

Sehr geehrte Kundin, sehr geehrter Kunde,

vielen Dank für den Kauf dieses Voice-Recorders. Dank geräuschaktivierter Aufnahme können sie gleichzeitig schreiben und das Geschriebene als Audio-Datei festhalten, indem Sie es diktieren. Oder in Konferenzen oder Vorlesungen mitschreiben und gleichzeitig den Vortrag aufnehmen.

Bitte lesen Sie diese Bedienungsanleitung und befolgen Sie die aufgeführten Hinweise und Tipps, damit Sie Ihren neuen Voice-Recorder optimal einsetzen können.

Lieferumfang

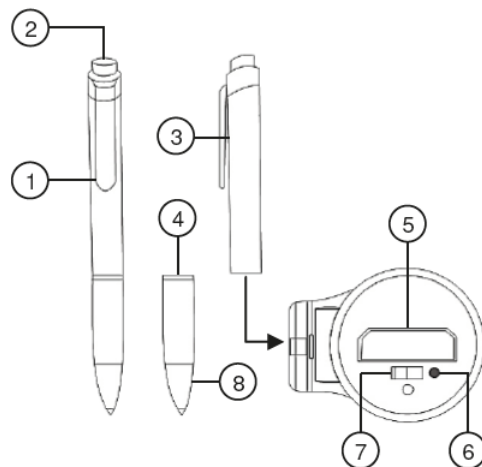
- Voice-Recorder REC-420 V2
- Kontroll-Einheit
- Ohrhörer
- USB-Kabel
- Bedienungsanleitung

Technische Daten

Li-Ion-Akku	120 mAh
Ladestrom	5 V DC
Aufnahmezeit	bis 10 h
Speicherkapazität	16 GB (ca. 180 h Aufnahme)
Aufnahme-Format	WAV (192 Kbps)
Frequenz-Bereich	20 – 20.000 Hz
Wiedergabe-Format	MP3, WAV
Mikrofon	omnidirektional
Geräuschaktivierung	ab ca. 50 dB
Anschluss	Micro-USB-Buchse
Max. Anzahl Dateien	199
Betriebssysteme	ab Windows XP macOS
Maße (Ø x H)	12 x 144 mm
Gewicht	34 g

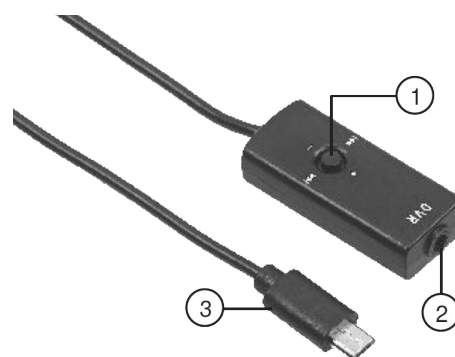
Produktdetails

Voice-Recorder



1. LED (unter dem Clip)
2. Aufnahme-Taste
3. Mikrofon (unter dem Clip)
4. Kugelschreiber-Mine
5. Micro-USB-Buchse
6. Markierung
7. Modus-Schalter
8. Minen-Drehregler

Kontroll-Einheit



1. Funktions-Schalter
2. 3,5-mm-Kinken-Buchse
3. Micro-USB-Stecker

Inbetriebnahme

Akku laden



HINWEIS:

Laden Sie den integrierten Akku vor dem ersten Gebrauch vollständig auf.

1. Schrauben Sie den unteren Teil des Voice-Recorders gegen den Uhrzeigersinn ab.
2. Verbinden Sie das USB-Kabel mit der Micro-USB-Buchse Ihres Voice-Recorders und einem geeigneten USB-Netzteil (z.B. SD-2201 oder PX-2421).
3. Während des Ladevorgangs leuchtet die LED rot. Sobald der Akku vollständig aufgeladen ist, leuchtet sie blau.



HINWEIS:

Die LED befindet sich unter dem Voice-Recorder-Clip.

4. Trennen Sie Ihren Voice-Recorder vom USB-Netzteil.

Zeitstempel einstellen

1. Verbinden Sie das USB-Kabel mit Ihrem Voice-Recorder und Ihrem Computer.
2. Ihr Voice-Recorder wird als Wechseldatenträger erkannt, öffnen Sie diesen.
3. Öffnen Sie den Ordner SetTime.
4. Doppelklicken Sie die Anwendung SetDigitRecorderTm.
5. Uhrzeit und Datum des Computers werden vom Voice-Recorder übernommen. Klicken Sie Einstellungs-Fenster auf SetTime.
6. Klicken Sie in der Erfolgsmeldung auf OK.
7. Werfen Sie den Wechseldatenträger aus. Trennen Sie dann Ihren Voice-Recorder vom Computer.
8. Schrauben Sie den unteren Teil des Voice-Recorders wieder im Uhrzeigersinn auf.

Verwendung

Schreiben

1. Fahren Sie die Kugelschreiber-Mine aus, indem Sie den Minen-Drehregler im Urzeigersinn drehen.
2. Schreiben Sie wie gewohnt.
3. Fahren Sie die Kugelschreiber-Mine wieder ein, indem Sie den Minen-Drehregler gegen den Uhrzeigersinn drehen.

Einschalten

Schieben Sie den Modus-Schalter Richtung Markierung (roter Punkt). Die LED blinkt kurz rot und blau und leuchtet dann dauerhaft rot. Ihr Voice-Recorder ist nun einsatzbereit.

Ausschalten

Schieben Sie den Modus-Schalter von der Markierung (roter Punkt) weg. Ihr Voice-Recorder ist nun ausgeschaltet.

Manuelle Aufnahme

1. Schrauben Sie den unteren Teil Ihres Voice-Recorders ab.
2. Schieben Sie den Modus-Schalter Richtung Markierung (roter Punkt). Die LED leuchtet rot.
3. Schrauben Sie dann den unteren Teil Ihres Voice-Recorders wieder auf.
4. Starten Sie die Aufnahme durch Drücken der Aufnahme-Taste. Diese liegt nun flach am Voice-Recorder-Kopf an.



5. Die Audio-Aufnahme läuft, die LED blinkt rot.
6. Warten Sie ca. 5 – 10 Sekunden, bevor Sie sprechen.
7. Beenden Sie die Aufnahme durch erneutes Drücken der Aufnahme-Taste. Die Taste ragt wieder aus dem Voice-Recorder-Kopf heraus.



Geräuschaktivierte Aufnahme (VOX-Funktion)



HINWEIS:
Damit die VOX-Funktion aktiviert werden kann, muss die Umgebung vollkommen still sein, bis die LED 5 – 6 Mal geblinkt hat (Schritt 5).

1. Schrauben Sie den unteren Teil Ihres Voice-Recorders ab.
2. Schieben Sie den Modus-Schalter Richtung Markierung (roter Punkt). Die LED leuchtet rot.
3. Schrauben Sie dann den unteren Teil Ihres Voice-Recorders wieder auf.
4. Starten Sie die Aufnahme durch Drücken der Aufnahme-Taste. Diese liegt nun flach am Voice-Recorder-Kopf an.
5. Warten Sie, bis die LED 5-6 Mal rot blinkt und dann dauerhaftrot leuchtet.
6. Sobald ein Geräusch über 50 dB gemessen wird, startet die Aufnahme automatisch, die LED blinkt rot.
7. 60 Sekunden, nachdem der Geräuschpegel auf unter 50 dB gefallen ist, wird die Aufnahme pausiert, die LED leuchtet wieder beständig rot.



HINWEIS:
Wenn die Umgebung zu laut ist, wird die Aufnahme nicht pausiert, die Aufnahme läuft weiter, „Leerstellen“ werden nicht rausgeschnitten

8. Sobald ein Geräusch über 50 dB gemessen wird, startet eine neue Aufnahme, die LED blinkt wieder rot.
9. Beenden Sie die Aufnahme durch erneutes Drücken der Aufnahme-Taste. Die Taste ragt wieder aus dem Voice-Recorder-Kopf heraus.



Aufnahme abspielen

Sie haben die Möglichkeit, Ihre Aufnahme mit Hilfe der Ohrhörer und der Kontroll-Einheit direkt am Voice-Recorder abzuspielen.

1. Schrauben Sie den unteren Teil Ihres Voice-Recorders ab.
2. Verbinden Sie die Kontroll-Einheit mit der Micro-USB-Buchse Ihres Voice-Recorders.
3. Verbinden Sie die Ohrhörer mit der 3,5-mm-Klinken-Buchse der Kontroll-Einheit.
4. Wechseln Sie in den Wiedergabe-Modus, indem Sie die Aufnahme-Taste drücken. Diese liegt nun flach am Voice-Recorder-Kopf an.
5. Starten und steuern Sie die Wiedergabe mit Hilfe des Funktions-Schalters der Kontroll-Einheit.

Steuerbefehl	Aktion
Wiedergabe / Pause	Drücken
Lautstärke +	Richtung + drücken
Lautstärke -	Richtung - drücken
Nächste Datei	Richtung ►► drücken
Vorherige Datei	Richtung ◄◄ drücken

6. Verlassen Sie den Wiedergabe-Modus, indem Sie erneut die Aufnahme-Taste drücken. Die Taste ragt nun wieder aus dem Voice-Recorder-Kopf heraus.

Aufnahmen verwalten

1. Drehen Sie den unteren Teil des Voice-Recorders gegen den Uhrzeigersinn ab.
2. Verbinden Sie das USB-Kabel mit Ihrem Voice-Recorder und Ihrem Computer.



HINWEIS:
Wenn Sie den Voice-Recorder mit dem PC verbinden, ist es normal, wenn es 4 – 5 Sekunden dauert, bis Ihr PC diesen erkennt.

3. Ihr Voice-Recorder wird als Wechseldatenträger (ZX1792) erkannt, öffnen Sie diesen.
4. erwalten Sie Ihre Dateien wie gewohnt.

Sicherheitshinweise

- Diese Bedienungsanleitung dient dazu, Sie mit der Funktionsweise dieses Produktes vertraut zu machen. Bewahren Sie diese Anleitung daher gut auf, damit Sie jederzeit darauf zugreifen können. Geben Sie sie an Nachbenutzer weiter.
- Bitte beachten Sie beim Gebrauch die Sicherheitshinweise.
- Ein Umbauen oder Verändern des Produktes beeinträchtigt die Produktsicherheit. Achtung Verletzungsgefahr!
- Alle Änderungen und Reparaturen an dem Gerät oder Zubehör dürfen nur durch den Hersteller oder von durch ihn ausdrücklich hierfür autorisierte Personen durchgeführt werden.
- Führen Sie Reparaturen nie selbst aus!
- Behandeln Sie das Produkt sorgfältig. Es kann durch Stöße, Schläge oder Fall aus bereits geringer Höhe beschädigt werden.
- Halten Sie das Produkt fern von Feuchtigkeit und extremer Hitze.
- Tauchen Sie das Produkt niemals in Wasser oder andere Flüssigkeiten.
- Beachten Sie bei Ihren Aufnahmen in Ihrem Interesse das Recht am gesprochenen Wort von anderen.
- Um Gesundheitsschäden zu vermeiden, stellen Sie eine geringe Lautstärke ein, bevor Sie die Ohrhörer einsetzen.
- Stellen Sie die Lautstärke jeweils nur so hoch ein, dass Sie die Audiowiedergabe in ruhiger Umgebung deutlich hören können. Erhöhen Sie die Lautstärke im Laufe der Wiedergabe möglichst nicht. Ihre Ohren stellen sich nach und nach auf die Lautstärke ein, sodass auch hohe Lautstärken normal erscheinen können. Eine hohe Lautstärke kann zu Gehörschädigungen führen.
- Erhöhen Sie die Lautstärke nicht, um Lärm zu übertönen. Die Kombination aus Lärm und Audiowiedergabe über Ihre Kopfhörer kann zu Hörschäden führen.
- Die Ohrhörer erzeugen stärkere permanente Magnetfelder. Diese können Herzschrittmacher und implantierte Defibrillatoren (ICDs) stören. Halten Sie stets einen Abstand von mindestens 10 cm zwischen den Hörern und Herzschrittmachern bzw. implantierten Defibrillator ein.
- Kopfhörer können bei nicht sachgemäßer Reinigung Infektionen im Ohr verursachen. Reinigen Sie Kopfhörer regelmäßig mit Desinfektionsmittel. Kontaktieren Sie bei Beschwerden Ihren Arzt.

- Erhitzen Sie den Akku nicht über 60 °C und werfen Sie ihn nicht in Feuer: Feuer-, Explosions- und Brandgefahr!
- Schließen Sie den Akku nicht kurz.
- Versuchen Sie nicht, Akkus zu öffnen.
- Bleiben Sie beim Laden des Geräts in der Nähe und kontrollieren Sie regelmäßig dessen Temperatur. Brechen Sie den Ladevorgang bei starker Überhitzung sofort ab. Ein Akku, der sich beim Aufladen stark erhitzt oder verformt, ist defekt und darf nicht weiter verwendet werden.
- Setzen Sie den Akku keinen mechanischen Belastungen aus. Vermeiden Sie das Herunterfallen, Schlagen, Verbiegen oder Schneiden des Akkus.
- Entladen Sie den Akku nie vollständig, dies verkürzt seine Lebenszeit.
- Soll das Gerät längere Zeit aufbewahrt werden, empfiehlt sich eine Restkapazität des integrierten Akkus von ca. 30 % des Ladevolumens.
- Vermeiden Sie am Lagerort direkte Sonneneinstrahlung. Die ideale Temperatur beträgt 10 – 20 °C.
- Technische Änderungen und Irrtümer vorbehalten.

Wichtige Hinweise zur Entsorgung

Dieses Elektrogerät gehört **NICHT** in den Hausmüll. Für die fachgerechte Entsorgung wenden Sie sich bitte an die öffentlichen Sammelstellen in Ihrer Gemeinde. Einzelheiten zum Standort einer solchen Sammelstelle und über ggf. vorhandene Mengenbeschränkungen pro Tag/Monat/Jahr entnehmen Sie bitte den Informationen der jeweiligen Gemeinde.

Konformitätserklärung

Hiermit erklärt PEARL.GmbH, dass sich das Produkt ZX-1792-675 in Übereinstimmung mit der RoHS-Richtlinie 2011/65/EU und der EMV-Richtlinie 2014/30/EU befindet.

Kurtasz, A.

Qualitätsmanagement
Dipl. Ing. (FH) Andreas Kurtasz

Die ausführliche Konformitätserklärung finden Sie unter www.pearl.de/support. Geben Sie dort im Suchfeld die Artikelnummer ZX-1792 ein.

Informationen und Antworten auf häufige Fragen (FAQs) zu vielen unserer Produkte sowie ggfs. aktualisierte Handbücher finden Sie auf der Internetseite:

www.auvisio.de

Geben Sie dort im Suchfeld die Artikelnummer oder den Artikelnamen ein.

Chère cliente, cher client,

Nous vous remercions d'avoir choisi ce stylo enregistreur audio numérique.

L'appareil se met en marche lorsqu'il perçoit un bruit. Enregistrez ainsi une conférence tout en prenant des notes.

Afin d'utiliser au mieux votre nouveau produit, veuillez lire attentivement ce mode d'emploi et respecter les consignes et astuces suivantes.

Contenu

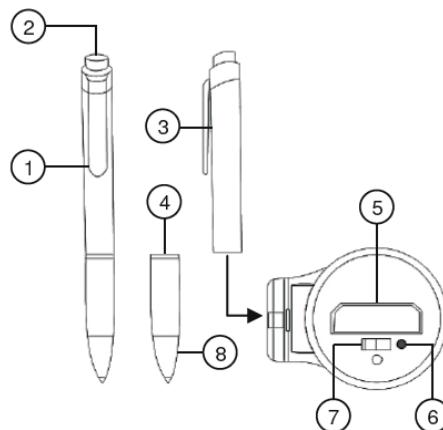
- Stylo enregistreur audio numérique REC-420 V2
- Unité de contrôle
- Embout auriculaire
- Câble USB
- Mode d'emploi

Caractéristiques techniques

Batterie lithium-ion	120 mAh
Courant de charge	5 V DC
Durée de l'enregistrement	Jusqu'à 10 h
Capacité de stockage	16 Go (env. 180 h d'enregistrement)
Format d'enregistrement	WAV (192 Kb/s)
Plage de fréquences	20 – 20000 Hz
Formats de lecture	MP3, WAV
Microphone	Omnidirectionnel
Activation par le bruit	À partir de 50 dB environ
Branchement	Port Micro-USB
Nombre de fichiers max.	199
Systèmes d'exploitation	Windows à partir de XP
	MacOs
Dimensions (Ø x H)	12 x 142 mm
Poids	34 g

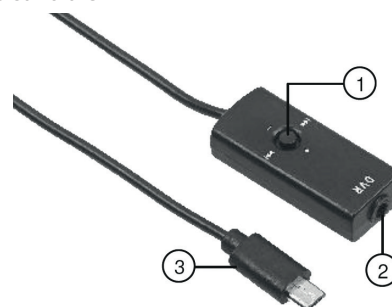
Description du produit

Enregistreur audio



1. LED (sous le clip)
2. Touche Enregistrement
3. Microphone (sous le clip)
4. Mine de stylo
5. Port Micro-USB
6. Marquage
7. Sélecteur de mode
8. Régulateur de mine

Unité de contrôle



1. Commutateur de fonction
2. Prise jack 3,5 mm
3. Connecteur Micro-USB

Mise en marche

Charger la batterie



NOTE :

Avant la première utilisation, chargez complètement la batterie intégrée.

1. Vissez la partie inférieure de l'enregistreur audio dans le sens inverse des aiguilles d'une montre.
2. Branchez le câble USB au port Micro-USB de l'enregistreur audio ainsi qu'à un chargeur secteur USB approprié.
3. Pendant le processus de chargement, la LED brille en rouge. Lorsque la batterie est totalement chargée, elle brille en bleu.



NOTE :

La LED se trouve sous le clip de l'enregistreur audio.

4. Débranchez l'enregistreur audio du chargeur secteur USB.

Régler l'horodatage

1. Branchez un câble USB à l'enregistreur audio ainsi qu'à un ordinateur.
2. L'enregistreur audio s'affiche en tant que support de données. Ouvrez-le.
3. Ouvrez le dossier **SetTime**.
4. Double-cliquez sur l'application **SetDigitRecorder™**.
5. L'enregistreur audio reprend l'heure et la date de l'ordinateur. Dans la fenêtre des réglages, cliquez sur **SetTime**.
6. Dans le message de succès, cliquez sur **OK**.
7. Éjectez le support de données. Débranchez ensuite l'enregistreur vocal de votre ordinateur.
8. Revissez la partie inférieure de l'enregistreur audio dans le sens des aiguilles d'une montre.

Utilisation

Écrire

1. Faites sortir la mine du stylo en tournant le régulateur de mine dans le sens des aiguilles d'une montre.
2. Écrivez ensuite comme vous le faites d'habitude.
3. Faites rentrer la mine du stylo en tournant le régulateur de mine dans le sens inverse des aiguilles d'une montre.

Allumer

Poussez le sélecteur de mode dans la direction du marquage (point rouge). La LED brille brièvement en rouge et en bleu puis en rouge en continu. L'enregistreur audio est alors prêt à fonctionner.

Éteindre

Poussez le sélecteur de mode dans la direction inverse du marquage (point rouge). L'enregistreur audio est alors prêt à fonctionner.

Enregistrement manuel

1. Dévissez la partie inférieure de l'enregistreur audio.
2. Poussez le sélecteur de mode dans la direction du marquage (point rouge). La LED brille en rouge.
3. Revissez la partie inférieure de l'enregistreur audio.
4. Appuyez sur la touche Enregistrement pour démarrer l'enregistrement. Celle-ci est alors enfoncée dans la tête de l'enregistreur audio.



5. L'enregistrement audio commence et la LED brille en rouge.
6. Attendez 5 à 10 secondes environ avant de parler.
7. Mettez fin à l'enregistrement en appuyant à nouveau sur la touche Enregistrement. La touche ressort de nouveau de la tête de l'enregistreur audio.



Enregistrement par son (fonction VOX)



NOTE :

Pour que la fonction VOX fonctionne, l'environnement doit être parfaitement calme pendant que la LED clignote 5 à 6 fois (étape 5).

1. Dévissez la partie inférieure de l'enregistreur audio.
2. Poussez le sélecteur de mode dans la direction du marquage (point rouge). La LED brille en rouge.
3. Revissez la partie inférieure de l'enregistreur audio.
4. Appuyez sur la touche Enregistrement pour démarrer l'enregistrement. Celle-ci est alors enfoncée dans la tête de l'enregistreur audio.
5. Attendez que la LED ait clignoté en rouge 5 à 6 fois puis qu'elle se soit mise à briller en rouge en continu.
6. Dès qu'un bruit supérieur à 50 dB est détecté, l'enregistrement démarre automatiquement : la LED clignote alors en rouge.
7. 60 secondes après que le niveau de bruit est tombé sous 50 dB, l'enregistrement est mis en pause et la LED brille de nouveau en continu en rouge.



NOTE :

Si l'environnement est trop bruyant, l'enregistrement ne se met pas en pause : il continue et les "blancs" ne sont pas coupés.

8. Dès qu'un bruit supérieur à 50 dB est détecté, un nouvel enregistrement démarre et la LED clignote de nouveau en rouge.
9. Mettez fin à l'enregistrement en appuyant à nouveau sur la touche Enregistrement. La touche ressort de nouveau de la tête de l'enregistreur audio.



Lire un enregistrement

Vous pouvez écouter votre enregistrement directement à partir de l'unité de contrôle grâce à des écouteurs.

1. Dévissez la partie inférieure de l'enregistreur audio.

2. Branchez l'unité de contrôle à la prise Micro-USB de l'enregistreur audio.
3. Branchez les écouteurs à la prise jack 3,5 mm de l'enregistreur audio.
4. Passez en mode Lecture en appuyant sur la touche Enregistrement. Celle-ci est alors enfoncée dans la tête de l'enregistreur audio.
5. Lancez et contrôlez la lecture à l'aide du commutateur de fonctions de l'unité de contrôle.

Commande	Action
Lecture / Pause	Appuyer
Volume +	Appuyer dans la direction +
Volume -	Appuyer dans la direction -
Fichier suivant	Appuyer dans la direction ►►
Fichier précédent	Appuyer dans la direction ◀◀

6. Quittez le mode Lecture en appuyant une nouvelle fois sur la touche Enregistrement. La touche ressort de nouveau de la tête de l'enregistreur audio.

Gestion des enregistrements

1. Tournez la partie inférieure de l'enregistreur audio dans le sens inverse des aiguilles d'une montre.
2. Branchez un câble USB à l'enregistreur audio ainsi qu'à un ordinateur.



NOTE :

Lorsque vous connectez le stylo à un ordinateur, vous devez attendre 4 à 5 secondes avant que l'appareil ne soit reconnu. Ceci est normal.

3. L'enregistreur audio s'affiche en tant que support de données (ZX1792). Ouvrez-le.
4. Vous pouvez gérer vos fichiers comme à votre habitude.

Consignes de sécurité

- Ce mode d'emploi vous permet de vous familiariser avec le fonctionnement du produit. Conservez précieusement ce mode d'emploi afin de pouvoir le consulter en cas de besoin. Transmettez-le à l'utilisateur suivant.
- Pour connaître les conditions de garantie, veuillez contacter votre revendeur. Veuillez également tenir compte des

conditions générales de vente !

- Veuillez à utiliser le produit uniquement comme indiqué dans la notice. Une mauvaise utilisation peut endommager le produit ou son environnement.
- Respectez les consignes de sécurité lors de l'utilisation.
- Le démontage ou la modification du produit affecte sa sûreté. Attention, risque de blessure !
- Toute modification ou réparation de l'appareil ou de ses accessoires doit être effectuée exclusivement par le fabricant ou par un spécialiste dûment autorisé.
- Ne tentez jamais de réparer vous-même le produit !
- Manipulez le produit avec précaution. Un coup, un choc, ou une chute, même de faible hauteur, peut l'endommager.
- N'exposez le produit ni à l'humidité ni à une chaleur extrême.
- Ne plongez jamais l'appareil dans l'eau ni dans aucun autre liquide.
- Conservez le produit hors de la portée et de la vue des enfants.
- Cet appareil n'est pas conçu pour être utilisé par des personnes (y compris les enfants) dont les capacités physiques, sensorielles ou mentales sont réduites, ou des personnes dénuées d'expérience ou de connaissance, sauf si elles ont pu bénéficier, par l'intermédiaire d'une personne responsable de leur sécurité, d'une surveillance ou d'instructions préalables concernant l'utilisation de l'appareil.
- Si le câble d'alimentation est endommagé, il doit être remplacé par le fabricant, son service après-vente ou des personnes de qualification similaire afin d'éviter tout danger. N'utilisez pas l'appareil tant que la réparation n'a pas été effectuée.
- Respectez la législation locale concernant les libertés individuelles. La législation française actuelle interdit d'enregistrer des personnes à leur insu. Elle requiert également l'autorisation des personnes concernées avant toute utilisation et/ou diffusion d'enregistrements audio. Vous trouverez des informations plus détaillées sur le site de la CNIL (www.cnil.fr).
- Afin d'éviter une perte d'acuité auditive, réglez toujours l'appareil sur un volume faible avant de mettre les écouteurs.
- Réglez le volume suffisamment fort pour pouvoir entendre clairement la lecture audio dans un environnement calme, mais pas au-delà. Si possible, n'augmentez pas le volume au cours de la lecture. Vos oreilles s'habituent progressivement au volume ; un niveau sonore élevé pourrait donc finir par vous sembler normal. Un niveau sonore élevé peut endommager votre audition.

- N'augmentez pas le volume sonore pour couvrir le bruit environnant. La combinaison du bruit et de la lecture audio via vos oreillettes peut entraîner des dommages auditifs.
- Les écouteurs émettent des champs magnétiques forts et permanents. Ceux-ci peuvent perturber les stimulateurs cardiaques et les défibrillateurs automatiques implantables (DAI). Maintenez toujours un écart d'au moins 10 cm entre les oreillettes et tout stimulateur cardiaque ou défibrillateur implantable se trouvant à proximité.
- Les oreillettes peuvent, si elles ne sont pas nettoyées correctement, provoquer des infections de l'oreille. Nettoyez régulièrement le casque avec un produit désinfectant. En cas de troubles médicaux, contactez votre médecin.
- Ne laissez pas la batterie chauffer à plus de 60 °C et ne la jetez pas dans le feu : Risque d'explosion, de feu et d'incendie !
- Ne court-circuitez pas la batterie.
- N'essayez jamais d'ouvrir les batteries.
- Restez à proximité de l'appareil lors du chargement et contrôlez régulièrement sa température. Interrompez immédiatement le processus de chargement en cas de forte surchauffe. Une batterie qui chauffe fortement ou se déforme au cours du chargement est défectueuse. Vous ne devez pas continuer à l'utiliser.
- N'exposez pas la batterie à des charges mécaniques. Évitez de faire tomber, de frapper, de tordre ou de couper la batterie.
- Veillez à ne jamais décharger complètement la batterie ; cela diminue sa durée de vie.
- Si vous pensez ne pas utiliser l'appareil durant une longue période, nous vous recommandons de laisser la batterie chargée à environ 30 % de sa capacité.
- Ne la stockez pas dans un endroit exposé aux rayons directs du soleil. La température idéale du lieu de stockage se situe entre 10 et 20 °C.
- Aucune garantie ne pourra être appliquée en cas de mauvaise utilisation.
- Le fabricant décline toute responsabilité en cas de dégâts matériels ou dommages (physiques ou moraux) dus à une mauvaise utilisation et/ou au non-respect des consignes de sécurité.
- Sous réserve de modification et d'erreur !

Consignes importantes pour le traitement des déchets

Cet appareil électronique ne doit PAS être jeté dans la poubelle de déchets ménagers. Pour l'enlèvement approprié des déchets, veuillez vous adresser aux points de ramassage publics de votre municipalité.

Les détails concernant l'emplacement d'un tel point de ramassage et des éventuelles restrictions de quantité existantes par jour/mois/année, ainsi que sur des frais éventuels de collecte, sont disponibles dans votre municipalité.

Déclaration de conformité

La société PEARL.GmbH déclare ce produit ZX-1792 conforme aux directives actuelles suivantes du Parlement Européen : 2011/65/UE, relative à la limitation de l'utilisation de certaines substances dangereuses dans les équipements électriques et électroniques, et 2014/30/UE, concernant la compatibilité électromagnétique.

Kurtasz, A.

Service Qualité
Dipl. Ing. (FH) Andreas Kurtasz

La déclaration de conformité complète du produit est disponible en téléchargement à l'adresse <https://www.pearl.fr/support/notices> ou sur simple demande par courriel à qualite@pearl.fr.