

Plattenspieler / Digitalisierer MHX-620.dab

mit DAB+, CD, Bluetooth, MC, USB, MP3, 80 W

Bedienungsanleitung



Inhaltsverzeichnis

Ihr neuer Plattenspieler / Digitalisierer	4
Lieferumfang.....	4
Wichtige Hinweise zu Beginn	5
Allgemeine Sicherheitshinweise	5
Wichtige Hinweise zur Entsorgung	7
Wichtige Hinweise zu Knopfzellen und deren Entsorgung	7
Konformitätserklärung	7
Produktdetails	8
Stereoanlage	8
Plattenspieler.....	9
Kassettenfach.....	10
Rückseite.....	10
Fernbedienung	11
Inbetriebnahme	12
Stromversorgung.....	12
Lautsprecher-Boxen anschließen	12
Verwendung	12
Allgemeine Steuerung	12
Ein-/Ausschalten (Standby).....	13
Einstellungsmenü	13
Radio-Modus	13
DAB+-Modus	13
Vollständiger Suchlauf durchführen	14
Manuellen Suchlauf durchführen	14
DRC – Dynamic Range Control	14
Sendespeicher leeren.....	14
FM-Modus	14
Schallplatten-Modus	15
Schallplatte digitalisieren	15
Kassetten-Modus.....	16
Kassette digitalisieren.....	16
CD-Modus	17

CD digitalisieren	17
USB/SD-Modus	17
Dateien löschen.....	18
Eine Datei	18
Alle Dateien	18
Ordner löschen	18
Bluetooth-Modus	19
AUX-IN	19
Reinigung und Wartung	20
Plattenspielnadel wechseln	20
Reinigung	20
Pflege	20
Problemlösung.....	21
Probleme mit dem Sound	21
Probleme mit dem Radio	21
Technische Daten	22

Informationen und Antworten auf häufige Fragen (FAQs) zu vielen unserer Produkte sowie ggfs. aktualisierte Handbücher finden Sie auf der Internetseite:

www.auvisio.de

Geben Sie dort im Suchfeld die Artikelnummer oder den Artikelnamen ein.

Ihr neuer Plattenspieler / Digitalisierer

Sehr geehrte Kundin, sehr geehrter Kunde,

vielen Dank für den Kauf Ihres neuen Plattenspielers. Wählen Sie unter zahlreichen Audio-Quellen aus und digitalisieren Sie Ihre alten Schätze. Per Bluetooth können auch Mobilgeräte mit der Stereoanlage des Plattenspielers verbunden werden.

Bitte lesen Sie diese Bedienungsanleitung und befolgen Sie die aufgeführten Hinweise und Tipps, damit Sie Ihren neuen Plattenspieler optimal einsetzen können.

Lieferumfang

- Plattenspieler
- 2 Lautsprecher mit jeweils 2 Meter Anschlusskabel
- Fernbedienung inkl. Knopfzelle
- Bedienungsanleitung

Wichtige Hinweise zu Beginn



Allgemeine Sicherheitshinweise

- Die Gebrauchsanweisung aufmerksam lesen. Sie enthält wichtige Hinweise für den Gebrauch, die Sicherheit und die Wartung des Gerätes. Sie soll sorgfältig aufbewahrt und gegebenenfalls an Nachbenutzer weitergegeben werden.
- Das Gerät darf nur für den vorgesehenen Zweck, gemäß dieser Gebrauchsanweisung, verwendet werden.
- Beim Gebrauch die Sicherheitshinweise beachten.
- Vor der Inbetriebnahme das Gerät und seine Anschlussleitung sowie Zubehör auf Beschädigungen überprüfen.
- Die Anschlussleitung nicht quetschen, nicht über scharfe Kanten oder heiße Oberflächen ziehen; Anschlussleitung nicht zum Tragen verwenden.
- Wenn die Netzanschlussleitung dieses Gerätes beschädigt wird, muss sie durch den Hersteller oder seinen Kundendienst oder eine ähnlich qualifizierte Person ersetzt werden, um Gefährdungen zu vermeiden.
- Ziehen Sie den Netzstecker des Gerätes nach jedem Gebrauch, bei Störungen während des Betriebes und vor jeder Reinigung des Gerätes.
- Ziehen Sie den Stecker nie am Netzkabel oder mit nassen Händen aus der Steckdose.
- Das Gerät ist ausschließlich für den Haushaltsgebrauch oder ähnliche Verwendungszwecke bestimmt. Es darf nicht für gewerbliche Zwecke verwendet werden!
- Das Gerät ist nur zur Verwendung in Innenräumen geeignet.
- Achten Sie darauf, dass das Gerät beim Betrieb eine gute Standfestigkeit besitzt und nicht über das Netzkabel gestolpert werden kann.
- Benutzen Sie das Gerät niemals nach einer Fehlfunktion, z.B. wenn das Gerät ins Wasser oder heruntergefallen ist oder auf eine andere Weise beschädigt wurde.
- Der Hersteller übernimmt keine Verantwortung bei falschem Gebrauch, der durch Nichtbeachtung der Gebrauchsanleitung zustande kommt.
- Ein Umbauen oder Verändern des Produktes beeinträchtigt die Produktsicherheit. Achtung Verletzungsgefahr!
- Alle Änderungen und Reparaturen an dem Gerät oder Zubehör dürfen nur durch den Hersteller oder von durch ihn ausdrücklich hierfür autorisierte Personen durchgeführt werden.
- Achten Sie darauf, dass das Produkt an einer Steckdose betrieben wird die leicht zugänglich ist, damit Sie das Gerät im Notfall schnell vom Netz trennen können.
- Öffnen Sie das Produkt nie eigenmächtig, außer zum Abspielen von Schallplatten. Führen Sie Reparaturen nie selbst aus!
- Behandeln Sie das Produkt sorgfältig. Es kann durch Stöße, Schläge oder Fall aus bereits geringer Höhe beschädigt werden.
- Halten Sie das Produkt fern von Feuchtigkeit und extremer Hitze.

- Tauchen Sie das Produkt niemals in Wasser oder andere Flüssigkeiten.
- Fassen Sie den Stecker nie mit nassen Händen an. Betreiben Sie das Gerät nicht im Freien oder in Räumen mit hoher Luftfeuchtigkeit.
- Wenn Sie den Stecker aus der Steckdose herausziehen wollen, ziehen Sie immer direkt am Stecker. Ziehen Sie niemals am Kabel, es könnte beschädigt werden. Transportieren Sie das Gerät zudem niemals am Kabel.
- Überprüfen Sie das Gerät vor jeder Inbetriebnahme auf Beschädigungen. Wenn das Gerät, das Kabel oder der Stecker sichtbare Schäden aufweisen, darf das Gerät nicht benutzt werden. Verwenden Sie das Gerät nicht, wenn es eine Fehlfunktion hatte oder heruntergefallen ist.
- Benutzen Sie nach Möglichkeit keine Verlängerungskabel. Falls dies unumgänglich ist, benutzen Sie nur GS-geprüfte, spritzwassergeschützte, einfache Verlängerungskabel (keine Mehrfachsteckdosen), die für die Leistungsaufnahme des Gerätes ausgelegt sind. Überlastete, lockere oder beschädigte Steckdosen, Verlängerungskabel, beschädigte Stromkabel oder rissige Leistungsisolierungen bergen Gefahren und können Stromschläge oder Brände verursachen. In diesen Fällen besteht die Gefahr von Stromschlägen oder Bränden.
- Stellen Sie vor dem Anschließen an die Stromversorgung sicher, dass die auf dem Typenschild angegebene elektrische Spannung mit der Spannung Ihrer Steckdose übereinstimmt. Benutzen Sie nur Steckdosen mit Schutzkontakt.
- **ACHTUNG!** Entfernen Sie nicht die Abdeckung. Durch unisoliertes Material innerhalb des Gerätes können Stromschläge ausgelöst werden. Lassen Sie Wartungsarbeiten nur von qualifiziertem Fachpersonal vornehmen.
- **ACHTUNG!** Lassen Sie etwas Freiraum rings um das Gerät.
- **VORSICHT:** Verdecken Sie nicht die Belüftungsöffnungen des Gerätes.
- Lassen Sie beschädigte Kabel von einem zugelassenen Kundendienst durch gleichwertige Kabel ersetzen. Überprüfen Sie das Kabel regelmäßig auf Verschleiß und Beschädigungen.
- **VORSICHT:** Stellen Sie den 5in1-Plattenspieler nicht in die Nähe anderer Hochspannungsgeräte. Es besteht die Gefahr von Fehlfunktionen durch elektromagnetische Störungen.
- **ACHTUNG!** Blicken Sie niemals in den Laserstrahl im Inneren des Gerätes!
- Setzen Sie das Gerät keinem direkten Sonnenlicht aus.
- Stellen Sie keine möglichen Gefahrenquellen, z.B. mit einer Flüssigkeit gefüllte Gegenstände, brennende Kerzen, etc. auf das Gerät.
- **ACHTUNG!** Vermeiden Sie Hörschäden, indem Sie Kopfhörer nur für kurze Zeit bei hoher Lautstärke verwenden.
- **ACHTUNG!** Öffnen Sie nicht das Gehäuse des Plattenspielers!
- **ACHTUNG!** Nehmen Sie die Abdeckung und die Rückwand nicht ab, um Stromschläge zu vermeiden. Lassen Sie innere Wartungsarbeiten von Fachpersonal durchführen.
- Vermeiden Sie eine unsachgemäße physikalische oder mechanische Nutzung des Stromkabels, wie z. B. Verdrehen, Knicken, Zerstechen, Einklemmen in einer Tür oder Darauftreten. Achten Sie besonders auf Stecker, Steckdosen und auf die Punkte, an denen das Kabel aus dem Gerät austritt. Die Stromversorgung des Gerätes wird über den Netzstecker getrennt. Der Netzstecker muss im Notfall stets gut erreichbar sein.
- Fetten Sie das Gerät oder einzelne Teile des Gerätes nicht ein!
- Technische Änderungen und Irrtümer vorbehalten!

Wichtige Hinweise zur Entsorgung

Dieses Elektrogerät gehört nicht in den Hausmüll. Für die fachgerechte Entsorgung wenden Sie sich bitte an die öffentlichen Sammelstellen in Ihrer Gemeinde. Einzelheiten zum Standort einer solchen Sammelstelle und über ggf. vorhandene Mengenbeschränkungen pro Tag / Monat / Jahr entnehmen Sie bitte den Informationen der jeweiligen Gemeinde.



Wichtige Hinweise zu Knopfzellen und deren Entsorgung

Knopfzellen gehören **nicht** in den Hausmüll. Als Verbraucher sind Sie gesetzlich verpflichtet, gebrauchte Knopfzellen zur fachgerechten Entsorgung zurückzugeben. Sie können Ihre Knopfzellen bei den öffentlichen Sammelstellen in Ihrer Gemeinde abgeben oder überall dort, wo Knopfzellen der gleichen Art verkauft werden.

- Verwenden Sie immer Knopfzellen desselben Typs zusammen und ersetzen Sie immer alle Knopfzellen im Gerät zur selben Zeit!
- Achten Sie unbedingt auf die richtige Polarität der Knopfzellen. Falsch eingesetzte Knopfzellen können zur Zerstörung des Gerätes führen – Brandgefahr!
- Versuchen Sie nicht, Knopfzellen zu öffnen und werfen Sie Knopfzellen nicht in Feuer.
- Knopfzellen, aus denen Flüssigkeit austritt, sind gefährlich. Berühren Sie diese nur mit geeigneten Handschuhen.
- Knopfzellen gehören nicht in die Hände von Kindern.
- Nehmen Sie die Knopfzellen aus dem Gerät, wenn Sie es für längere Zeit nicht benutzen.

Konformitätserklärung

Hiermit erklärt PEARL GmbH, dass sich das Produkt ZX-1808-675 in Übereinstimmung mit der Funkanlagen-Richtlinie 2014/53/EU, der RoHS Richtlinie 2011/65/EU, der EMV-Richtlinie 2014/30/EU und der Niederspannungsrichtlinie 2014/35/EU befindet.

Kurtasz, A.

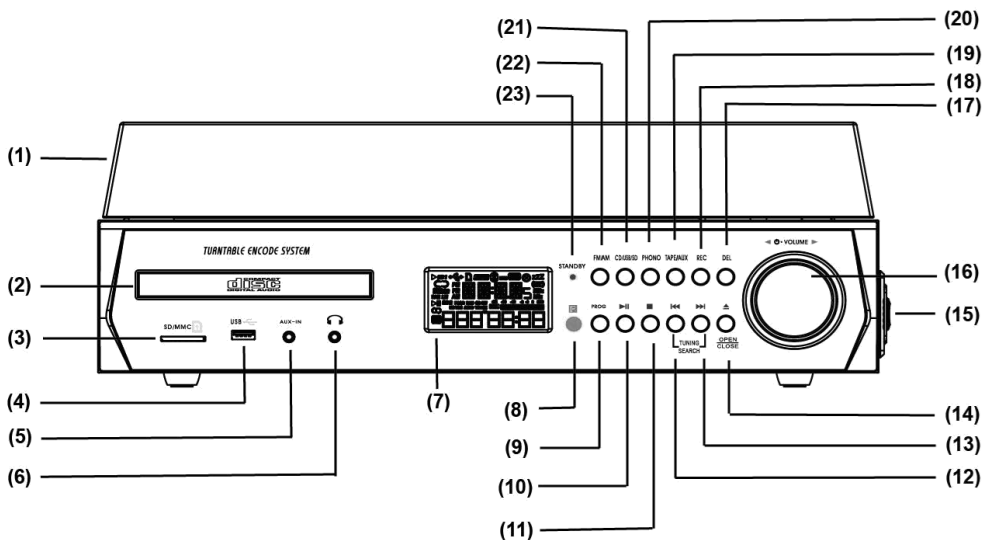
Qualitätsmanagement
Dipl. Ing. (FH) Andreas Kurtasz

Die ausführliche Konformitätserklärung finden Sie unter www.pearl.de/support. Geben Sie dort im Suchfeld die Artikelnummer ZX-1808 ein.



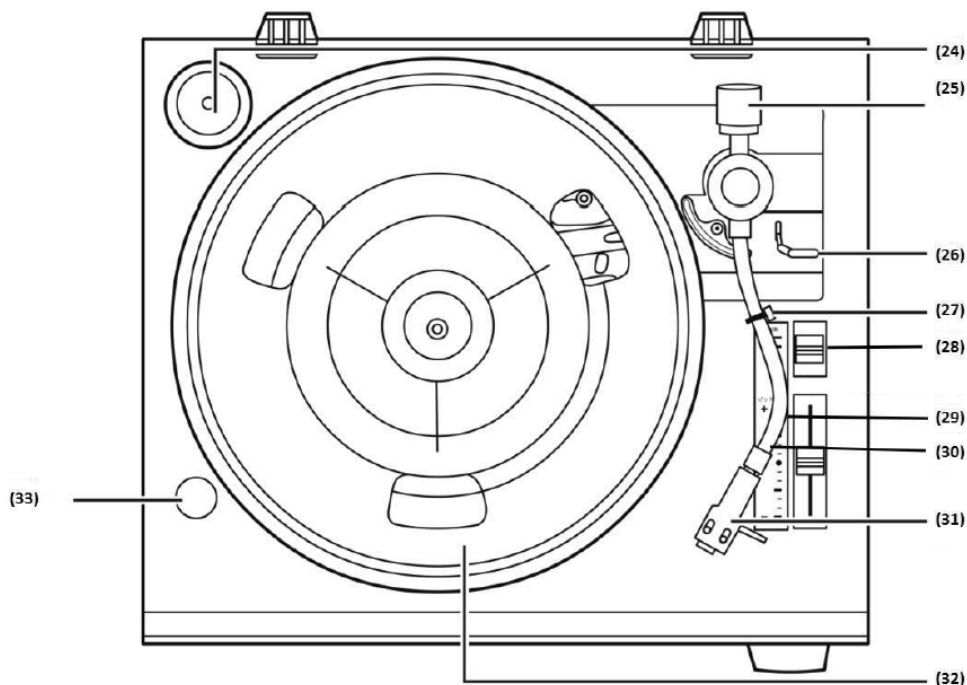
Produktdetails

Stereoanlage



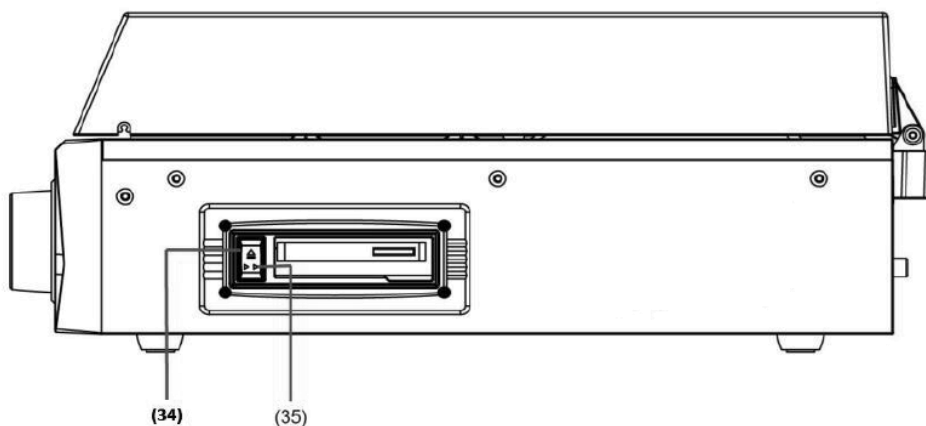
- 1 Staubschutz
- 2 CD-Laufwerk
- 3 SD/MMC-Kartenschacht
- 4 USB-Anschluss
- 5 AUX-Eingang
- 6 Kopfhörer-Anschluss
- 7 LCD-Display
- 8 IR-Empfänger
- 9 PROG-Taste
- 10 PLAY/PAUSE-Taste
- 11 STOP-Taste
- 12 PREV-Taste / TUNING-UP-Taste
- 13 NEXT-Taste / TUNING-DOWN-Taste
- 14 Disc-Auswurf-Taste
- 15 Kassetten-Fach
- 16 Ein/Standby-Taste / Lautstärke-Regler
- 17 DEL-Taste
- 18 REC-Taste
- 19 TAPE/AUX/BT-Taste
- 20 PHONO-Taste
- 21 DAB/FM/CD/USB/SD-Taste
- 22 INFO/MENU-Taste
- 23 Status-LED

Plattenspieler



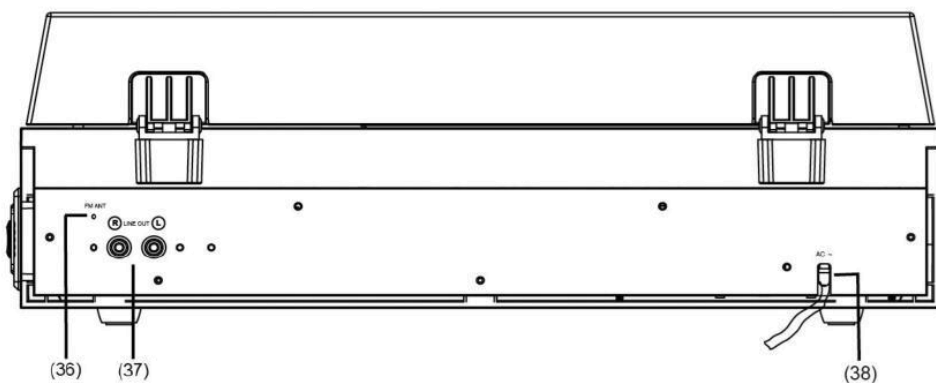
- 24 45-rpm-Adapter
- 25 Gegengewicht
- 26 Lifthebel
- 27 Tonarmsperre
- 28 Geschwindigkeits-Schalter (33/45 rpm)
- 29 Geschwindigkeitsregler
- 30 Tonarm
- 31 Plattenspieler
- 32 Drehscheibe
- 33 LED-Anzeige

Kassettenfach



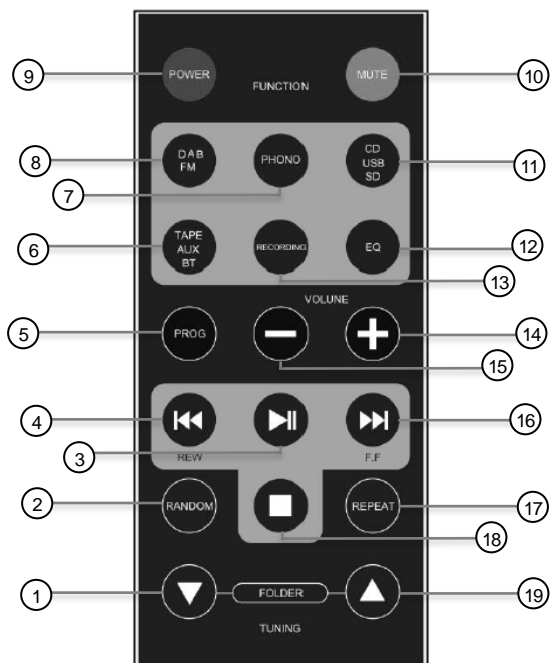
- 34 Kassetten-Auswurf-Taste
- 35 Spulen-Taste

Rückseite



- 36 FM-Antenne
- 37 Lautsprecher-Anschluss
- 38 Stromkabel

Fernbedienung



- 1 TUNING-DOWN-Taste / Vorheriger Ordner-Taste
- 2 Zufalls-Taste
- 3 PLAY/PAUSE-Taste
- 4 PREV-Taste
- 5 PROG-Taste
- 6 TAPE/AUX/BT-Taste
- 7 PHONO-Taste
- 8 DAB/FM-Taste
- 9 POWER-Taste
- 10 MUTE-Taste
- 11 CD/USB/SD-Taste
- 12 EQ-Taste
- 13 REC-Taste
- 14 Lautstärke erhöhen-Taste
- 15 Lautstärke verringern-Taste
- 16 NEXT-Taste
- 17 Wiederholen-Taste
- 18 STOP-Taste
- 19 TUNING-UP-Taste / Nächster Ordner-Taste

Inbetriebnahme

Stromversorgung

Befreien Sie Ihren Plattenspieler von jeglichem Verpackungsmaterial. Stellen Sie ihn auf einen festen, ebenen Untergrund, der sein Gewicht tragen kann. Schließen Sie dann das Stromkabel an eine geeignete Steckdose an.

Lautsprecher-Boxen anschließen

1. Nehmen Sie die Lautsprecher-Boxen aus dem Karton und befreien Sie sie von sämtlichem Verpackungsmaterial.
2. Stellen Sie die Lautsprecher-Boxen in einer geeigneten Entfernung zu Ihrem Plattenspieler auf einen festen, ebenen Untergrund, der das Gewicht der Box tragen kann. Der Abstand ist abhängig von der Länge der Anschlusskabel. Diese sollten nicht straff gespannt sein.
3. Verbinden Sie die beiden Boxen dann mit dem entsprechenden Lautsprecher-Anschluss auf der Rückseite Ihres Plattenspielers.

Verwendung

Allgemeine Steuerung

Steuern Sie die Wiedergabe mit den entsprechenden Tasten auf der Stereoanlage oder der Fernbedienung.

[▶]	Wiedergabe/Pause	TAPE/AUX/BT	Modus-Wechsel (TAPE/AUX/BT)
[■]	Stopp	PHONO	Plattenspieler-Modus
[◀◀]	Vorheriger Titel	Modus wechseln (CD/USB/SD)	Abspielliste festlegen (CD/USB/SD)
[▶▶]	Nächster Titel	DAB/FM	Modus-Wechsel (DAB / FM)
[▲]	Pfeiltaste oben	MUTE	Stummschaltung
[▼]	Pfeiltaste unten	EQ	Klang einstellen
[▲]	CD auswerfen	RANDOM	Zufällige Wiedergabe
PROG	Programm speichern (im Radio-Modus)	REPEAT	Wiederholen
DEL	Löschen	POWER	Ein/Standby
REC	Aufnahme-Taste	Lautstärke-Regler	Lautstärke +/-

Ein-/Ausschalten (Standby)

- **Einschalten:**

Drücken Sie die Ein-/Standby-Taste oder die POWER-Taste der Fernbedienung. Das Display leuchtet.

- **Standby:**

Drücken Sie die Ein-/Standby-Taste oder die POWER-Taste der Fernbedienung. Das Display erlischt.

Einstellungsmenü

Um ins Einstellungsmenü zu gelangen müssen Sie sich im DAB+- oder im FM-Modus befinden.

1. Halten Sie die INFO/MENU-Taste der Stereoanlage gedrückt.
2. Drücken Sie die TUNING-Tasten der Stereoanlage, bis Sie zum Menüpunkt „System“ gelangen.
3. Drücken Sie die PLAY/PAUSE-Taste der Stereoanlage.

Folgende Optionen stehen Ihnen im Einstellungsmenü zur Verfügung:

- PLAY/PAUSE-Taste: Bestätigen
- TUNING-Tasten: Zwischen Menüpunkten wechseln

Sprache	Englisch / Deutsch / Italienisch / Französisch
Werkseinstellung	Nein / Ja
Softwareupgrade	Nein / Ja
SW-Version	Die aktuelle Software-Version wird angezeigt

Radio-Modus

DAB+-Modus

1. Schalten Sie Ihre Stereoanlage ein.
2. Die Stereoanlage befindet sich im DAB+-Modus. Um manuell in den DAB+-Modus zu gelangen, drücken Sie die DAB/FM/CD/USB/SD-Taste der Stereoanlage so oft, bis im Display DAB erscheint.
3. Die Stereoanlage führt einen automatischen Suchlauf durch und auf dem Display wird „Scanning“ zusammen mit einem Ladebalken angezeigt.
4. Sobald der Suchlauf abgeschlossen ist, wird in alphabetischer Reihenfolge der erste Sender abgespielt.
5. Drücken Sie die TUNING-UP-Taste bzw. die TUNING-DOWN-Taste der Stereoanlage, um den Sender zu wechseln.
6. Drücken Sie die PLAY/PAUSE-Taste der Stereoanlage, um den gewählten Sender abzuspielen.
7. Speichern Sie einen Sender mit der PROG-Taste der Stereoanlage. Sie haben bis zu 20 Speicherplätze. Drücken Sie die PROG-Taste für etwa 3 Sekunden und wählen Sie mithilfe der TUNING-Tasten der Stereoanlage den Speicherplatz. Drücken Sie die PLAY/PAUSE-Taste der Stereoanlage. Der Radiosender wird nun auf dem gewünschten Speicherplatz gespeichert.

Vollständiger Suchlauf durchführen

1. Drücken Sie INFO/MENU-Taste der Stereoanlage und halten Sie sie gedrückt. Im Display wird „Full Scan“ angezeigt.
2. Drücken Sie die PLAY/PAUSE-Taste der Stereoanlage, um einen vollständigen Suchlauf durchzuführen.

Manuellen Suchlauf durchführen

1. Um einen manuellen Suchlauf durchzuführen, halten Sie die INFO/MENU-Taste der Stereoanlage gedrückt.
2. Drücken Sie die TUNING-UP-Taste, bis im Display „Manual Tune“ angezeigt wird.
3. Drücken Sie die PLAY/PAUSE-Taste.
4. Wechseln Sie zwischen den Sendern, indem Sie die TUNING-UP-Taste bzw. die TUNING-DOWN-Taste der Stereoanlage drücken, um zum gewünschten Sender zu gelangen. Sie haben die Auswahl zwischen den Sendern 5A bis 13F.
5. Drücken Sie die PLAY/PAUSE-Taste der Stereoanlage, um den gewünschten Sender abzuspielen.

DRC – Dynamic Range Control

Schalten Sie **DRC** ein oder aus, um Dynamik-/Lautstärkesprünge anzugleichen, indem Sie die INFO/MENU-Taste der Stereoanlage gedrückt halten und die TUNING-UP-Taste so lange drücken, bis im Display „DRC“ erscheint. Drücken Sie nun die PLAY/PAUSE-Taste der Stereoanlage.

Sendespeicher leeren

1. Halten Sie die INFO/MENU-Taste der Stereoanlage gedrückt.
2. Drücken Sie die TUNING-UP-Taste so lange, bis im Display „Leeren“ erscheint.
3. Drücken Sie die PLAY/PAUSE-Taste der Stereoanlage.
4. Wählen Sie mit der TUNING-UP-Taste der Stereoanlage die Option „Nein“ oder „Ja“ aus und drücken Sie erneut die PLAY/PAUSE-Taste.

FM-Modus

1. Schalten Sie Ihre Stereoanlage ein.
2. Drücken Sie die DAB/FM/CD/USB/SD-Taste, bis im Display „FM“ angezeigt wird.
3. Finden Sie einen Sender, indem Sie die TUNING-Tasten der Stereoanlage oder der Fernbedienung drücken.
4. Um einen vollständigen Suchlauf durchzuführen, halten Sie die INFO/MENU-Taste gedrückt. Im Display erscheint „Suchlauf-Einstellungen“. Drücken Sie die PLAY/PAUSE-Taste. Wählen Sie mit den TUNING-Tasten zwischen den Optionen „Alle Sender“ und „Nur kräftige Sender“. Drücken Sie die PLAY/PAUSE-Taste erneut. Halten Sie die PLAY/PAUSE-Taste gedrückt, der Suchlauf wird nun durchgeführt. Drücken Sie die PROG-Taste, um die starken Sender angezeigt zu bekommen.
5. Zum Einstellen der Audio-Einstellungen, halten Sie die INFO/MENU-Taste gedrückt. Drücken Sie die TUNING-Tasten, bis im Display „Audio-Einstellungen“ erscheint. Drücken Sie die PLAY/PAUSE-Taste. Wählen Sie mit den TUNING-Tasten zwischen den Optionen „Nur Mono“ oder „Stereo möglich“ und drücken Sie erneut die PLAY/PAUSE-Taste.

- Speichern Sie einen Sender mit der PROG-Taste. Sie haben bis zu 20 Speicherplätze. Drücken Sie die PROG-Taste für etwa 3 Sekunden und wählen Sie mithilfe der TUNING-Tasten den Speicherplatz. Drücken Sie die PLAY/PAUSE-Taste. Der Radiosender wird nun auf dem gewünschten Speicherplatz gespeichert.

Schallplatten-Modus

- Klappen Sie den Staubschutz nach oben.
- Schalten Sie Ihre Stereoanlage ein.
- Drücken Sie die PHONO-Taste.
- Schieben Sie den Geschwindigkeits-Schalter auf die gewünschte Position (33/45).



HINWEIS:

Regeln Sie die Geschwindigkeit über den Geschwindigkeitsregler.

- Legen Sie die Schallplatte ein. Verwenden Sie gegebenenfalls den 45-rpm-Adapter.
- Lösen Sie die Plastik-Schutzkappe vom Nadel-Kopf.
- Lösen Sie die Tonarm-Sperre, indem Sie den kleinen Hebel nach rechts drücken.
- Heben Sie den Tonarm, indem Sie den Lifthebel nach hinten umlegen.
- Drehen Sie den Tonarm Richtung Schallplatte. Sobald Sie den Tonarm Richtung Schallplatte bewegen, wird die Platte gedreht.
- Platzieren Sie den Tonarm vorsichtig auf der Schallplatte, indem Sie den Lifthebel nach vorne legen. Die Wiedergabe startet.
- Stoppen Sie die Wiedergabe, indem Sie den Lifthebel nach hinten umlegen. Der Tonarm wird angehoben.
- Platzieren Sie den Tonarm über der Tonarm-Sperre.
- Schieben Sie die Plastik-Schutzkappe wieder auf den Nadelkopf.
- Legen Sie den Lifthebel nach vorne um.
- Fixieren Sie den Tonarm in der Tonarm-Sperre, indem Sie die nach rechts herausragende Sperre nach links schieben, bis der Tonarm einrastet.

Schallplatte digitalisieren

- Schalten Sie den Plattenspieler ein, legen Sie eine Schallplatte auf und wählen Sie PHONO.
- Legen Sie eine SD-Speicherkarte in den SD-Kartenschacht oder schließen Sie einen USB-Stick am USB-Anschluss an.
- Betätigen Sie die Aufnahme-Taste REC, um die Aufnahme zu starten. Der Plattenspieler benötigt einige Sekunden, um das Speichermedium einzulesen. Bei aktiver Aufnahme blinkt ein USB- oder SD-Symbol im Display. Bei gleichzeitig eingelegter Speicherkarte und angeschlossenem USB-Stick können Sie mit den TUNING-Tasten das gewünschte Medium wählen. Betätigen Sie dann die REC-Taste erneut.
- Sie können die Aufnahme mit der STOP-Taste beenden. Auf dem Display erscheint END.

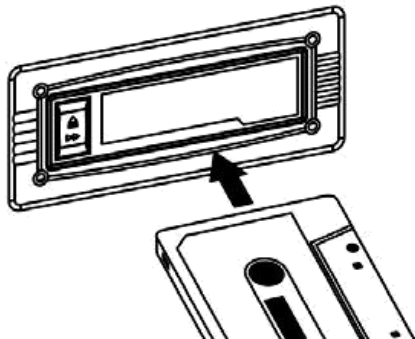


HINWEIS:

Sollten sich sowohl USB-Stick als auch SD-Karte bereits im Schacht befinden, wird die Aufnahme auf dem zuletzt eingelegten Datenträger gespeichert.

Kassetten-Modus

1. Schalten Sie Ihre Stereoanlage ein.
2. Drücken Sie die TAPE/AUX/BT-Taste einmal. Im Display wird kurz „TAPE“ angezeigt.
3. Schieben Sie eine Kassette ins Kassetten-Fach Ihrer Stereoanlage. Die Band-Seite der Kassette zeigt dabei zur Rückseite Ihrer Stereoanlage. Die Kassetten-Auswurf-Taste tritt hervor. Die Wiedergabe startet automatisch.



HINWEIS:

Die Wiedergabe der Kassette wird über die Kassetten-Auswurf-Taste gesteuert.

• Vorspulen:

Drücken Sie die Kassetten-Auswurf-Taste zur Hälfte nach Innen. Stoppen Sie den Spulvorgang und setzen Sie die Wiedergabe fort, indem Sie die Taste erneut leicht drücken.

• Wiedergabe beenden / Kassette auswerfen:

Drücken Sie die Kassetten-Auswurf-Taste ganz in Ihrer Stereoanlage hinein. Die Wiedergabe wird gestoppt und die Kassette ausgeworfen.

Kassette digitalisieren

1. Schalten Sie die Stereoanlage ein, legen Sie eine Kassette ein und drücken Sie die TAPE/AUX/BT-Taste.
2. Legen Sie eine SD-Speicherkarte in den SD-Kartenschacht oder schließen Sie einen USB-Stick am USB-Anschluss an.
3. Betätigen Sie die Aufnahme-Taste REC, um die Aufnahme zu starten. Die Stereoanlage benötigt einige Sekunden, um das Speichermedium einzulesen. Bei aktiver Aufnahme blinkt ein USB- oder SD-Symbol im Display. Bei gleichzeitig eingelegter Speicherkarte und angeschlossenem USB-Stick können Sie mit den TUNING-Tasten das gewünschte Medium wählen. Betätigen Sie dann die REC-Taste erneut.
4. Sie können die Aufnahme mit der STOP-Taste beenden. Auf dem Display erscheint END.



HINWEIS:

Sollten sich sowohl USB-Stick als auch SD-Karte bereits im Schacht befinden, wird die Aufnahme auf dem zuletzt eingelegten Datenträger gespeichert.

CD-Modus

1. Schalten Sie Ihre Stereoanlage ein.
2. Drücken Sie die Disc-Auswurf-Taste. Das CD-Fach wird ausgefahren.
3. Legen Sie eine CD in das CD-Fach. Drücken Sie dann erneut die CD-Auswurf-Taste. Das CD-Fach wird eingefahren.
4. Drücken Sie die DAB/FM/CD/USB/SD-Taste so oft, bis im Display „CD“ erscheint. Die Wiedergabe startet automatisch.
5. Nachdem die Wiedergabe beendet wurde, kann die CD durch Drücken der Disc-Auswurf-Taste entnommen werden. Drücken Sie die Taste erneut, um das CD-Fach wieder einzufahren.

CD digitalisieren

1. Schalten Sie die Stereoanlage ein, legen Sie eine CD ein und drücken Sie die DAB/FM/CD/USB/SD-Taste.
2. Legen Sie eine SD-Speicherkarte in den SD-Kartenschacht oder schließen Sie einen USB-Stick am USB-Anschluss an.
3. Betätigen Sie die Aufnahme-Taste REC, um die Aufnahme zu starten. Wählen Sie mit den TUNING-Tasten zwischen den Optionen alles aufzunehmen (REC ALL) oder nur den einen bestimmten Titel aufzunehmen (REC ONE). Die Stereoanlage benötigt einige Sekunden, um das Speichermedium einzulesen. Bei aktiver Aufnahme blinkt ein USB- oder SD-Symbol im Display. Bei gleichzeitig eingelegter Speicherkarte und angeschlossenem USB-Stick können Sie mit den TUNING-Tasten das gewünschte Medium wählen. Betätigen Sie dann die REC-Taste erneut.
4. Sie können die Aufnahme mit der STOP-Taste beenden. Auf dem Display erscheint END.



HINWEIS:

Sollten sich sowohl USB-Stick als auch SD-Karte bereits im Schacht befinden, wird die Aufnahme auf dem zuletzt eingelegten Datenträger gespeichert.

USB/SD-Modus



HINWEIS:

Es können nur Audio-Dateien im Format MP3 oder WMA abgespielt werden.

1. Schalten Sie Ihre Stereoanlage ein.
2. Verbinden Sie das Speicher-Medium mit dem entsprechenden Anschluss Ihrer Stereoanlage.
3. Drücken Sie die DAB/FM/CD/USB/SD-Taste so oft, bis „USB“ bzw. „SD“ auf dem Display angezeigt wird. Die Anzahl der vorhandenen Ordner und MP3/WMA-Dateien wird angezeigt.
4. Die Wiedergabe startet automatisch.



HINWEIS:

Der Anschluss von MP3-Playern ist möglich, aber aufgrund der unterschiedlichen Player-Kodierung Geräte-abhängig.

5. Um das Speichermedium auszuwerfen, gehen Sie bitte vor wie folgt:
 1. Drücken Sie die CD/USB/SD-Taste einmal, um in einen anderen Modus zu gelangen.
 2. Drücken Sie die Ein/Standby-Taste.
 3. Ziehen Sie den USB-Stick / die SD-Karte heraus.

Dateien löschen

Eine Datei

1. Schließen Sie das gewünschte Speichermedium an Ihre Stereoanlage an.
2. Drücken Sie die DAB/FM/CD/USB/SD-Taste, bis das Speichermedium, dessen Datei gelöscht werden soll, im Display angezeigt wird.
3. Warten Sie, bis die Speichermedien erkannt wurden. Drücken Sie dann die STOP-Taste.
4. Starten Sie die Wiedergabe der Datei, die gelöscht werden soll.
5. Drücken Sie die DEL-Taste. Im Display wird „DEL-ONE“ blinkend angezeigt.
6. Bestätigen Sie den Vorgang mit der DEL-Taste.
7. Während des Löschvorgangs wird im Display DEL angezeigt.

Alle Dateien

1. Schließen Sie das gewünschte Speichermedium an Ihre Stereoanlage an.
2. Drücken Sie die DAB/FM/CD/USB/SD-Taste, bis das Speichermedium, dessen Datei gelöscht werden soll, im Display angezeigt wird.
3. Warten Sie, bis die Speichermedien erkannt wurden. Drücken Sie dann die STOP-Taste.
4. Drücken Sie die DEL-Taste. Im Display wird „ONE“ blinkend angezeigt.
5. Wählen Sie mit den TUNING-Tasten die Option „DEL-ALL“ aus.
6. Bestätigen Sie mit der DEL-Taste.
7. Nach erfolgreichem Löschvorgang erscheint „NO FILE“ im Display.

Ordner löschen

1. Schließen Sie das gewünschte Speichermedium an Ihre Stereoanlage an.
2. Drücken Sie die DAB/FM/CD/USB/SD-Taste, bis das Speichermedium, dessen Datei gelöscht werden soll, im Display angezeigt wird.
3. Warten Sie, bis die Speichermedien erkannt wurden. Drücken Sie dann die STOP-Taste.
4. Wählen Sie mit den TUNING-Tasten den gewünschten Ordner aus.
5. Drücken Sie die DEL-Taste. Im Display wird „ONE“ blinkend angezeigt.
6. Wählen Sie mit den TUNING-Tasten die Option „DEL-FOLD“ aus.
7. Bestätigen Sie mit der DEL-Taste.
8. Der Ordner wird gelöscht.

Bluetooth-Modus

Audio-Quellen, z.B. Mobilgeräte, können auch per Bluetooth an Ihre Stereoanlage angeschlossen werden.

1. Schalten Sie Ihre Stereoanlage ein.
2. Drücken Sie dreimal die TAPE/AUX/BT-Taste, bis im Display „BT“ blinkend angezeigt wird.
3. Aktivieren Sie die Bluetooth-Funktion des Mobilgeräts.
4. Suchen Sie nach ZX-1808 und verbinden Sie die Geräte.
5. Sobald die Geräte erfolgreich verbunden sind, stoppt das Blinken der BT-Anzeige.
6. Starten und steuern Sie die Wiedergabe über das Mobilgerät.

AUX-IN

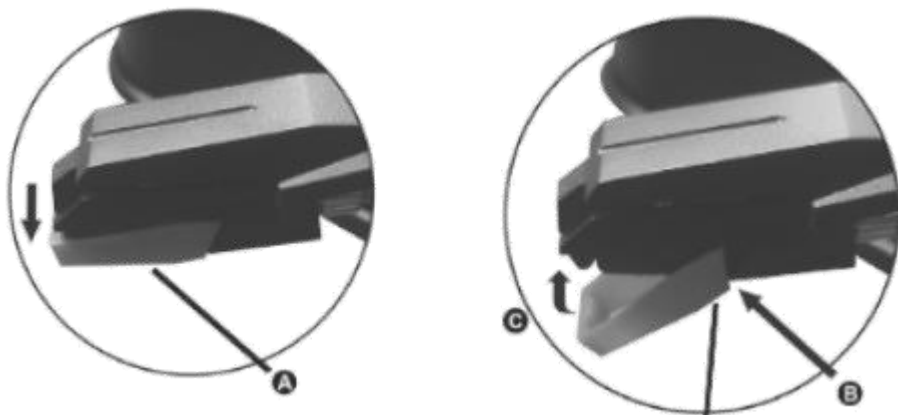
Schließen Sie eine Audio-Quelle mithilfe eines Audio-Kabels an Ihre Stereoanlage an.

1. Verbinden Sie die Geräte mithilfe eines Audio-Kabels (nicht im Lieferumfang enthalten).
2. Schalten Sie Ihre Stereoanlage ein.
3. Drücken Sie zweimal die TAPE/AUX/BT-Taste, bis im Display „AUX“ blinkend angezeigt wird.
4. Starten und steuern Sie die Wiedergabe über das Mobilgerät.

Reinigung und Wartung

Plattenspielnadel wechseln

1. Nehmen Sie die Plastik-Schutzkappe vom Nadelkopf.
2. Halten Sie den Nadelkopf und drücken Sie die rote Nadelabdeckung (A) vorsichtig nach unten (B).
3. Ziehen Sie die alte Nadel heraus und ersetzen Sie diese durch eine funktionsfähige Plattenspielnadel. Drücken Sie die Nadel in Richtung (C), bis sie einrastet.
4. Drücken Sie die rote Kappe wieder auf den Nadelkopf.
5. Schieben Sie die Plastik-Schutzkappe wieder auf den Nadel-Kopf.



Reinigung

- Schließen und öffnen Sie den Staubschutz vorsichtig.
- Reinigen Sie den Tonabnehmer nur mit einem Mikrofasertuch und professionellem Nadelreiniger.
- Säubern Sie den Plattenteller mit milden Reinigern.
- Entstauben Sie das Gehäuse regelmäßig mit einem leicht angefeuchteten Mikrofasertuch. Zur Beseitigung hartnäckiger Verschmutzung können Sie auch eine PH-neutrale Reinigungsflüssigkeit verwenden.

Pflege

- Bringen Sie den Tonarm nach der Benutzung des Plattenspielers wieder in seiner Halterung an.
- Vermeiden Sie ruckartige Bewegungen mit dem Tonarm.
- Falls Sie den Plattenspieler längere Zeit nicht verwenden, verpacken Sie ihn wieder in der Originalverpackung.
- Bewahren Sie den Plattenspieler in sonnengeschützten Räumen bei gleichbleibender Zimmertemperatur auf.
- Transportieren Sie den Plattenspieler nur in seiner Originalverpackung.

Problemlösung

Probleme mit dem Sound

- Stellen Sie sicher, dass das Netzteil des Plattenspielers an eine funktionierende Steckdose angeschlossen ist.
- Drehen Sie den Lautstärke-Regler, um die Lautstärke zu erhöhen.
- Stellen Sie sicher, dass Sie die richtige Funktion gedrückt haben (DAB/ FM/ CD/ USB/ SD/ TAOE/ AUX/ BT/ PHONO).
- Beim Abspielen einer Schallplatte, stellen Sie sicher, dass Sie die korrekte Geschwindigkeit eingestellt haben (33 oder 45 rpm).
- Beim Abspielen einer Kassette, stellen Sie sicher, dass diese korrekt eingelegt ist.
- Bei einer Abspielung über den AUX-Eingang, stellen Sie sicher, dass das AUX-Kabel funktioniert und sowohl im Plattenspieler als auch in Ihrem Gerät korrekt eingesteckt ist.
- Beim Abspielen einer CD, stellen Sie sicher, dass die CD korrekt eingelegt und nicht verschmutzt oder verkratzt ist.
- Beim Abspielen über einen USB-Stick oder einer SD-Speicherkarte, stellen Sie sicher, dass der USB-Stick / die SD-Speicherkarte richtig herum eingesteckt bzw. eingeführt ist. Überprüfen Sie den USB-Anschluss bzw. den SD-Kartenschacht auf Fremdkörper.
- Beim Abspielen über einen USB-Stick / einer SD-Speicherkarte oder über Bluetooth, überprüfen Sie, ob das gewünschte Abspielmedium ausgewählt wurde. Drücken Sie gegebenenfalls die Taste, bis das Kürzel des gewünschten Mediums blinkend im Display angezeigt wird.

Probleme mit dem Radio

- Stellen Sie sicher, dass Sie sich in einem Raum befinden, in dem Sie Radio-Signal empfangen können.
- Wickeln Sie die FM-Antenne komplett auf.
- Bewegen Sie das Kabel leicht zur Seite, um das Radio-Signal besser zu empfangen.
- Suchen Sie die Frequenz auf FM.
- Wenn Sie dennoch kein Signal empfangen, stellen Sie den Plattenspieler an einen anderen Ort.
- Stellen Sie sicher, dass sich keine anderen elektronischen Geräte in unmittelbarer Nachbarschaft zu Ihrem Plattenspieler befinden.

Technische Daten

Stromversorgung	230 V AC 50 / 60 HZ	
Leistungsaufnahme	40 W	
Stromversorgung Fernbedienung	1 x Knopfzelle Typ CR2025, 3 V	
Musikleistung (RMS)	20W*2	
Geschwindigkeiten	33/45 rpm	
Frequenzbereich	2.402 – 2.480 MHz	
Max. Sendeleistung	4 dBm	
USB/SD (HC)-Medien	bis max. 32 GB	
Speicher-Format	MP3	
Wiedergabe-Formate	MP3, WMA	
Wiedergabe	Schallplatte / Kassette / CD / DAB / FM / externe Audioquellen	
Bluetooth	4,2	
Anschlüsse	AUX-Eingang (3,5-mm-Klinke)	
	Kopfhörer-Ausgang (3,5-mm-Klinke)	
	USB-Anschluss	
	SD-Speicherkartenschacht Lautsprecher-Anschlüsse	
AUX-Eingang	Für MP3-Player und Co. ohne Bluetooth	
Radio	FM 87,5 – 108 MHz	
	DAB 5A – 13F	
Senderspeicher	je 20 für FM und DAB	
Wurfantenne	✓	
Pitch-Control	✓	
Stereo-Lautsprecher	2 x 20 W (Ausgangsleistung (RMS))	
	80 Watt Spitzenleistung	
LCD-Display	✓	
Netzteil	Modellkennung	KZ1503000V
	Eingangsspannung	100-240 V AC
	Eingangswechselstromfrequenz	50/60 Hz
	Ausgangsspannung	15,0 V DC
	Ausgangsstrom	3,0 A
	Ausgangsleistung	45,0 W
	Durchschnittliche Effizienz im Betrieb	88%
	Effizienz bei geringer Last (10%)	87%
Leistungsaufnahme bei Nulllast	0,1 W	
Maße Anlage	43 x 15,5 x 39,3 cm	
Maße Lautsprecher	je 15,3 x 24,4 x 20,4 cm	
Gesamt-Gewicht	8,7 kg	

Kundenservice:

DE: +49(0)7631-360-350

CH: +41(0)848-223-300

FR: +33(0)388-580-202

PEARL GmbH | PEARL-Straße 1-3 | D-79426 Buggingen

© REV3 – 22.05.2023 – JvdH/CR/LZ

MHX-620.dab

Tourne-disque & encodeur numérique

avec lecteur CD & cassette, radio DAB+/FM, bluetooth & MP3, USB, 80 W

Mode d'emploi



Table des matières

Votre nouveau tourne-disque & encodeur numérique	5
Contenu	5
Consignes préalables	5
Consignes de sécurité générales	5
Consignes importantes concernant le traitement des déchets	8
Consignes importantes concernant les piles bouton et leur recyclage	8
Déclaration de conformité	9
Description du produit.....	10
Chaîne stéréo	10
Tourne-disque	11
Compartiment à cassette	12
Face arrière	12
Télécommande	13
Mise en marche	14
Alimentation	14
Branchement des haut-parleurs	14
Utilisation.....	14
Commandes générales.....	14
Allumer/Éteindre (veille).....	14
Menu de réglage.....	15
Mode Radio	15
Mode DAB+	15
Effectuer une recherche complète	15
Effectuer une recherche manuelle	15
DRC (Dynamic Range Control).....	16
Vider la mémoire des stations	16
Mode FM	16
Mode Disques vinyles.....	16
Numériser des disques vinyles	17
Mode Cassettes.....	17
Numériser des cassettes	18
Mode CD	18
Numériser un CD.....	19

Mode USB/SD	19
Supprimer des fichiers	19
Un seul fichier	19
Tous les fichiers	20
Supprimer un dossier	20
Mode bluetooth	20
AUX-IN	20
Nettoyage et entretien	21
Remplacer la pointe de lecture du tourne-disque	21
Nettoyage	21
Entretien	21
Dépannage.....	22
Problème avec le son	22
Problème avec la radio	22
Caractéristiques techniques	23

Votre nouveau tourne-disque & encodeur numérique

Chère cliente, cher client,

Nous vous remercions d'avoir choisi ce tourne-disque. Choisissez parmi de nombreuses sources audio et numérisez vos pépites musicales. Grâce au bluetooth, le tourne-disque peut également être connecté sans fil à des appareils mobiles.

Afin d'utiliser au mieux votre nouveau produit, veuillez lire attentivement ce mode d'emploi et respecter les consignes et astuces suivantes.

Contenu

- Tourne-disque
- 2 haut-parleurs avec chacun 2 mètres de câble de connexion
- Télécommande avec pile bouton
- Mode d'emploi

Consignes préalables



Consignes de sécurité générales

- Ce mode d'emploi vous permet de vous familiariser avec le fonctionnement du produit. Lisez-le attentivement et conservez-le afin de pouvoir le consulter en cas de besoin. Le cas échéant, transmettez-le avec le produit à l'utilisateur suivant.
- Pour connaître les conditions de garantie, veuillez contacter votre revendeur. Veuillez également tenir compte des conditions générales de vente !
- Veillez à utiliser le produit uniquement comme indiqué dans la notice. Une mauvaise utilisation peut endommager le produit ou son environnement.
- N'utilisez pas l'appareil à d'autres fins que celles pour lesquelles il est conçu.
- Respectez les consignes de sécurité lors de l'utilisation.
- Avant chaque utilisation, vérifiez le bon état de l'appareil, de ses accessoires et de son câble d'alimentation.
- Veillez à ne pas pincer le câble d'alimentation, ne l'exposez pas à des bords tranchants ou à des surfaces chaudes. N'utilisez pas le câble pour déplacer l'appareil.
- Débranchez l'appareil après chaque utilisation, en cas de dysfonctionnement pendant l'utilisation, et avant chaque nettoyage de l'appareil.
- Ne débranchez jamais la fiche avec des mains mouillées ou en tirant sur le câble.
- Cet appareil est conçu pour un usage domestique ou similaire uniquement. Cet appareil ne convient pas pour un usage industriel.
- Cet appareil est conçu pour une utilisation en intérieur uniquement.
- Veillez à ce que l'appareil soit placé de façon stable lors de l'utilisation et que le câble ne constitue pas un obstacle sur lequel on pourrait trébucher.

- N'utilisez jamais l'appareil s'il présente un dysfonctionnement, s'il a été plongé dans l'eau, s'il est tombé ou a été endommagé d'une autre manière.
- Le démontage ou la modification du produit affecte sa sûreté. Attention, risque de blessures !
- Toute modification ou réparation de l'appareil ou de ses accessoires doit être effectuée exclusivement par le fabricant ou par un spécialiste dûment autorisé.
- Veillez à ce que le produit soit alimenté par une prise facilement accessible afin de pouvoir débrancher l'appareil rapidement en cas d'urgence.
- N'ouvrez pas le produit vous-même sauf pour lire des disques. Ne tentez jamais de réparer vous-même le produit !
- Manipulez le produit avec précaution. Un coup, un choc, ou une chute, même de faible hauteur, peut l'endommager.
- N'exposez le produit ni à l'humidité ni à une chaleur extrême.
- Ne plongez jamais l'appareil dans l'eau ni dans aucun autre liquide.
- Ne saisissez jamais la fiche d'alimentation avec des mains mouillées. N'utilisez pas l'appareil en extérieur ou dans des pièces avec une humidité élevée.
- Lorsque vous débranchez la fiche de la prise de courant, tirez toujours directement sur le connecteur. Ne tirez jamais sur le câble, il pourrait être endommagé. Ne transportez jamais l'appareil en le tenant par le câble.
- Vérifiez le bon état de l'appareil avant chaque utilisation. Si l'appareil, le câble ou le connecteur présente des dommages visibles, l'appareil ne doit pas être utilisé. N'utilisez pas l'appareil s'il est tombé ou s'il présente un dysfonctionnement.
- Si possible, n'utilisez pas de câble de rallonge. Si cela s'avère inévitable, veillez à n'utiliser que des câbles de rallonge simples (pas de multiprise), correspondant aux normes de sécurité en vigueur, protégés contre les éclaboussures et conçus avec des caractéristiques appropriées à l'appareil. Des prises de courants surchargées, desserrées ou endommagées, des câbles de rallonges, des câbles d'alimentation endommagés ou des câbles avec un isolant fissuré sont des sources de dangers et peuvent entraîner des chocs électriques et des incendies. Attention ! Risque de choc électrique et d'incendie !
- Avant de le brancher à l'alimentation, assurez-vous que l'indication de tension électrique inscrite sur l'appareil correspond bien à celle délivrée par votre prise de courant. Utilisez uniquement des prises de courant reliées à la terre.
- ATTENTION ! Ne retirez pas le cache. Un matériau non isolé à l'intérieur de l'appareil pourrait provoquer des chocs électriques. Faites appel à une personne qualifiée pour réaliser les travaux de maintenance.
- ATTENTION ! Laissez un espace libre tout autour de l'appareil.
- ATTENTION ! N'obstruez pas les ouvertures de ventilation de l'appareil.
- Faites remplacer les câbles endommagés par des câbles équivalents, dans un service après-vente autorisé. Vérifiez régulièrement que les câbles ne sont ni usés ni endommagés.
- ATTENTION ! Ne placez pas le tourne-disque 5 en 1 à proximité d'autres appareils à haute tension. Il existe un danger de brûlure.
- ATTENTION ! Ne regardez jamais dans le rayon laser à l'intérieur de l'appareil !
- N'exposez pas l'appareil au rayonnement direct du soleil.
- Ne placez aucune possible source de danger (par ex : objet rempli de liquide, bougie allumée, etc.) sur l'appareil.

- ATTENTION ! Pour prévenir tout risque d'endommagement de votre appareil auditif, n'utilisez le casque un volume élevé que pendant un court laps de temps.
- ATTENTION ! N'ouvrez pas le boîtier du tourne-disque.
- ATTENTION ! Ne retirez pas le cache et la face arrière, afin d'éviter des chocs électriques. Confiez la réparation et l'entretien de votre appareil à un professionnel uniquement.
- Évitez tout ce qui pourrait endommager le câble d'alimentation de manière physique ou mécanique (par ex. le tordre, le plier, le trouser, le pincer dans une porte ou bien marcher dessus). Soyez particulièrement attentif à la fiche d'alimentation, à la prise et aux endroits où le câble sort de l'appareil. L'alimentation de l'appareil n'est coupée que par la fiche d'alimentation. La fiche d'alimentation doit rester toujours accessible afin de pouvoir être débranchée immédiatement en cas d'urgence.
- Ne graissez pas l'appareil ou ses différents éléments !
- ATTENTION ! Si vous utilisez l'appareil à un volume élevé, et de façon prolongée, vous risquez une perte d'acuité auditive permanente. Évitez de monter le volume de l'appareil pour couvrir les bruits environnants. Si vos oreilles bourdonnent ou que les conversations vous semblent assourdies, consultez un médecin pour contrôler votre audition.
- Cet appareil n'est pas conçu pour être utilisé par des personnes (y compris les enfants) dont les capacités physiques, sensorielles ou mentales sont réduites, ou des personnes dénuées d'expérience ou de connaissance, sauf si elles ont pu bénéficier, par l'intermédiaire d'une personne responsable de leur sécurité, d'une surveillance ou d'instructions préalables concernant l'utilisation de l'appareil.
- Si le câble d'alimentation est endommagé, il doit être remplacé par le fabricant, son service après-vente ou des personnes de qualification similaire afin d'éviter tout danger. N'utilisez pas l'appareil tant que la réparation n'a pas été effectuée.
- Ce produit n'est pas un jouet, ne laissez pas les enfants l'utiliser sans surveillance.
- Surveillez les enfants pour vous assurer qu'ils ne jouent pas avec l'appareil.
- En raison des signaux bluetooth, veillez à maintenir une distance de sécurité suffisante entre l'appareil et toute personne pourvue d'un stimulateur cardiaque. En cas de doute ou de questions, adressez-vous au fabricant du stimulateur cardiaque ou à votre médecin.
- N'utilisez pas ce produit à proximité d'appareils médicaux.
- Veillez à respecter la législation en vigueur concernant le code de propriété intellectuelle. Ne copiez que des médias dont vous êtes propriétaire. Le piratage de films et de musique est passible d'amende et d'une peine de prison. Vous trouverez plus d'informations sur le site Internet <http://www.legifrance.gouv.fr/>.
- Aucune garantie ne pourra être appliquée en cas de mauvaise utilisation.
- Le fabricant décline toute responsabilité en cas de dégâts matériels ou dommages (physiques ou moraux) dus à une mauvaise utilisation et/ou au non-respect des consignes de sécurité.
- Sous réserve de modification et d'erreur !

Consignes importantes concernant le traitement des déchets

Cet appareil électronique ne doit **PAS** être jeté dans la poubelle de déchets ménagers. Pour l'enlèvement approprié des déchets, veuillez vous adresser aux points de ramassage publics de votre municipalité. Les détails concernant l'emplacement d'un tel point de ramassage et des éventuelles restrictions de quantité existantes par jour/mois/année, ainsi que sur des frais éventuels de collecte, sont disponibles dans votre municipalité.

Consignes importantes concernant les piles bouton et leur recyclage

Les piles bouton ne doivent **PAS** être jetées dans la poubelle de déchets ménagers. Chaque consommateur est aujourd'hui obligé de jeter les piles bouton usagées dans les poubelles spécialement prévues à cet effet. Vous pouvez déposer vos piles bouton usagées dans les lieux de collectes de déchets de votre municipalité et dans les lieux où elles sont vendues.

- N'utilisez ensemble que des piles bouton du même type et remplacez-les toutes en même temps !
- Respectez la polarité des piles bouton. Un mauvais sens d'insertion des piles bouton peut endommager l'appareil – Risque d'incendie.
- N'essayez pas d'ouvrir les piles bouton, et ne les jetez pas au feu.
- Les piles bouton dont s'échappe du liquide sont dangereuses. Ne les manipulez pas sans gants adaptés.
- Maintenez les piles bouton hors de portée des enfants.
- Retirez les piles bouton de l'appareil si vous ne comptez pas l'utiliser pendant un long moment.

Déclaration de conformité

La société PEARL GmbH déclare ce produit, ZX-1808, conforme aux directives actuelles suivantes du Parlement Européen : 2011/65/UE, relative à la limitation de l'utilisation de certaines substances dangereuses dans les équipements électriques et électroniques, 2014/30/UE, concernant la compatibilité électromagnétique, 2014/35/UE, concernant la mise à disposition sur le marché du matériel électrique destiné à être employé dans certaines limites de tension, et 2014/53/UE, concernant la mise à disposition sur le marché d'équipements radioélectriques.

Kurtasz, A.

Service Qualité

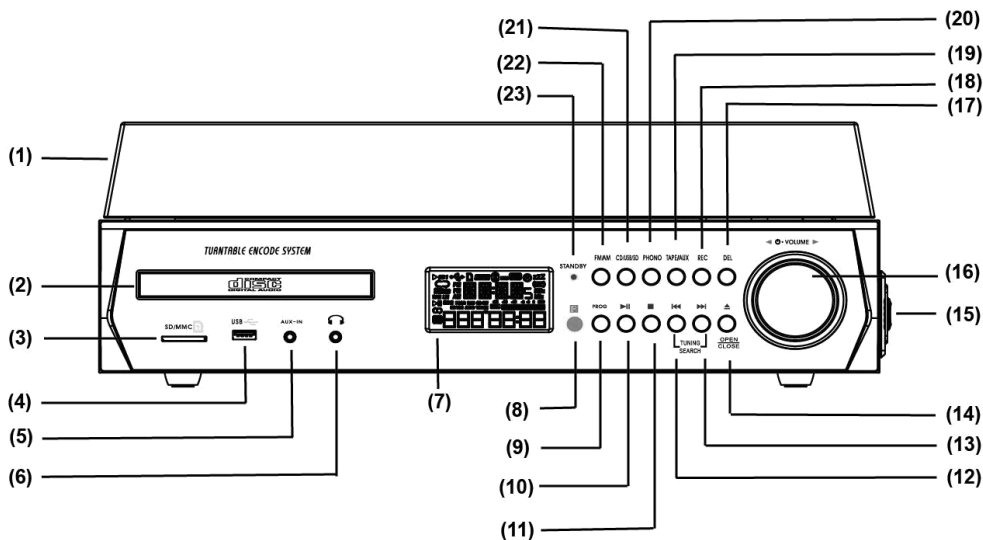
Dipl. Ing. (FH) Andreas Kurtasz

La déclaration de conformité complète du produit est disponible en téléchargement à l'adresse <https://www.pearl.fr/support/notices> ou sur simple demande par courriel à qualite@pearl.fr.



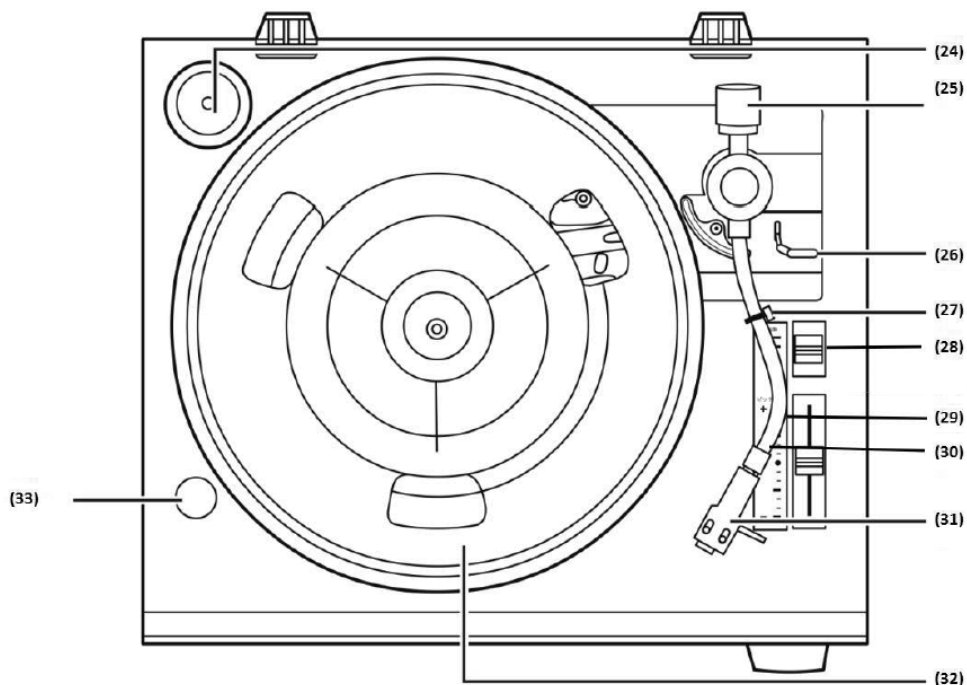
Description du produit

Chaîne stéréo



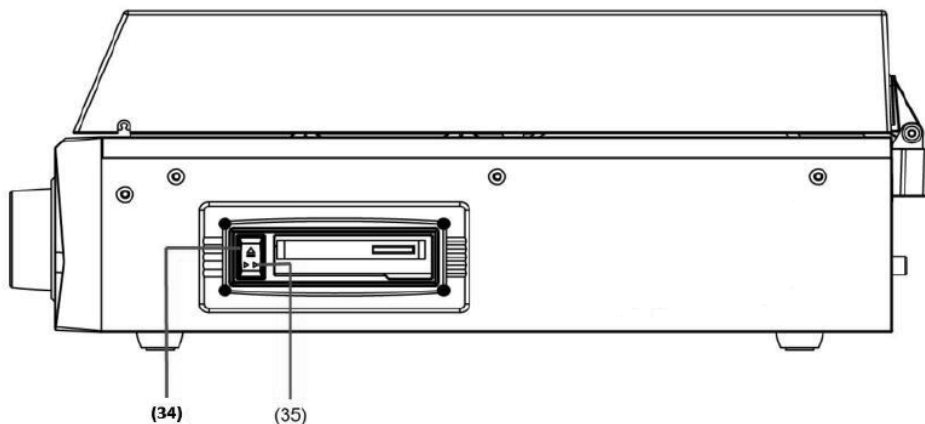
- 1 Protection anti-poussière
- 2 Lecteur CD
- 3 Fente pour SD/MMC
- 4 Port USB
- 5 Entrée AUX
- 6 Prise casque
- 7 Écran LCD
- 8 Récepteur infrarouge
- 9 Bouton PROG
- 10 Bouton PLAY/PAUSE
- 11 Bouton STOP
- 12 Bouton PREV / Bouton TUNING-UP
- 13 Bouton NEXT / Bouton TUNING-DOWN
- 14 Bouton d'éjection du disque
- 15 Compartiment à cassette
- 16 Bouton de réglage du volume / Bouton Marche/Veille
- 17 Bouton DEL
- 18 Bouton REC
- 19 Bouton TAPE/AUX/BT
- 20 Bouton PHONO
- 21 Bouton DAB/FM/CD/USB/SD
- 22 Bouton INFO/MENU
- 23 Voyant LED de statut

Tourne-disque



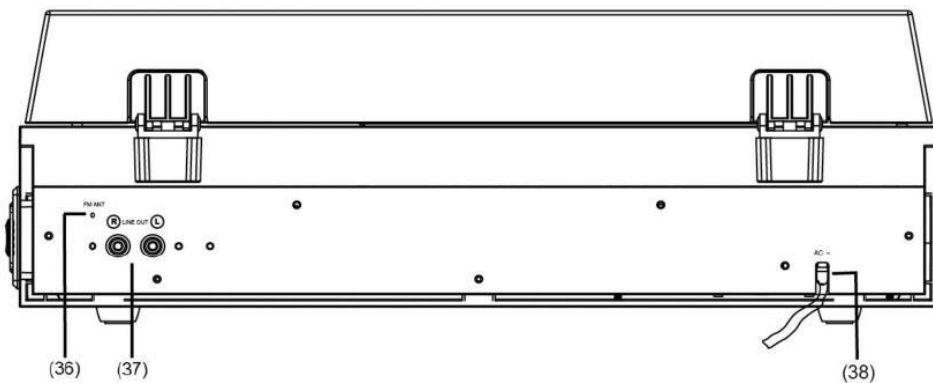
- 24 Adaptateur 45 tours
- 25 Contrepoids
- 26 Levier
- 27 Verrouillage du bras de lecture
- 28 Sélecteur de vitesse (33/45 tours par minute)
- 29 Bouton de réglage de la vitesse
- 30 Bras de lecture
- 31 Tourne-disque
- 32 Disque rotatif
- 33 Affichage LED

Compartiment à cassette



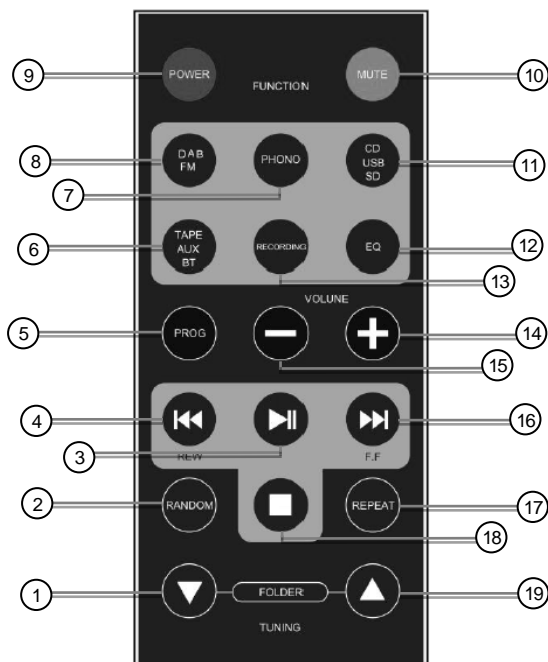
- 34 Bouton d'éjection de la cassette
- 35 Bouton de rembobinage

Face arrière



- 36 Antenne FM
- 37 Prise pour haut-parleur
- 38 Câble d'alimentation

Télécommande



- 1 Bouton TUNING-DOWN / Bouton Dossier précédent
- 2 Bouton de lecture aléatoire
- 3 Bouton PLAY/PAUSE
- 4 Bouton PREV
- 5 Bouton PROG
- 6 Bouton TAPE/AUX/BT
- 7 Bouton PHONO
- 8 Bouton DAB/FM
- 9 Bouton POWER
- 10 Bouton MUTE
- 11 Bouton CD/USB/SD
- 12 Bouton EQ
- 13 Bouton REC
- 14 Bouton d'augmentation du volume
- 15 Bouton de réduction du volume
- 16 Bouton NEXT
- 17 Bouton Répéter
- 18 Bouton STOP
- 19 Bouton TUNING-UP / Bouton Dossier suivant

Mise en marche

Alimentation

Retirez tout le matériel d'emballage du tourne-disque. Placez votre appareil sur une surface plane, stable et pouvant supporter le poids de l'appareil. Branchez ensuite le câble d'alimentation à une prise de courant appropriée.

Branchement des haut-parleurs

1. Sortez les haut-parleurs du carton et retirez tout le matériel d'emballage.
2. Placez les haut-parleurs à une distance adaptée du tourne-disque, sur un support solide et stable qui peut supporter leur poids. La distance dépend de la longueur des câbles. Ceux-ci ne doivent pas être tendus.
3. Branchez chaque haut-parleur à la prise pour haut-parleur correspondante, située sur la face arrière du tourne-disque.

Utilisation

Commandes générales

Utilisez les boutons correspondants sur la chaîne stéréo et sur la télécommande pour contrôler la lecture.

[▶]	Lecture/Pause	TAPE/AUX/BT	Changement de mode (TAPE/AUX/BT)
[■]	Stop	PHONO	Mode Tourne-disque
[◀◀]	Titre précédent	Changement de mode (CD/USB/SD)	Définir une liste de lecture (CD/USB/SD)
[▶▶]	Titre suivant	DAB/FM	Changement de mode (DAB / FM)
[▲]	Bouton fléché "haut"	MUTE	Mode Muet
[▼]	Bouton fléché "bas"	EQ	Réglage du son
[▲□]	Éjection du CD	RANDOM	Lecture aléatoire
PROG	Enregistrer un programme (en mode Radio)	REPEAT	Répéter
DEL	Supprimer	POWER	Marche/Veille
REC	Bouton d'enregistrement	Bouton de réglage du volume	Volume sonore +/-

Allumer/Éteindre (veille)

- **Allumer :**
Appuyez sur le bouton Marche/Veille ou bien sur le bouton POWER de la télécommande. L'écran s'allume.
- **En mode Veille :**
Appuyez sur le bouton Marche/Veille ou bien sur le bouton POWER de la télécommande. L'écran s'éteint.

Menu de réglage

Pour accéder au menu de réglage, vous devez vous trouver en mode DAB+ ou FM.

1. Maintenez le bouton INFO/MENU de la chaîne stéréo appuyé.
2. Appuyez sur les boutons TUNING de la chaîne stéréo, jusqu'à accéder à l'élément de menu "Système".
3. Appuyez sur le bouton PLAY/PAUSE de la chaîne stéréo.

Vous disposez des options suivantes dans le menu de réglage :

- Bouton PLAY/PAUSE : confirmer
- Bouton TUNING : passer d'un élément de menu à l'autre

Langue	Anglais / Allemand / Italien / Français
Réglage par défaut	Non / Oui
Mise à jour du logiciel	Non / Oui
Version SW	La version actuelle du logiciel s'affiche

Mode Radio

Mode DAB+

1. Allumez votre chaîne stéréo.
2. La chaîne stéréo se trouve en mode CD. Pour accéder manuellement au mode DAB+, appuyez sur le bouton DAB/FM/CD/USB/SD de la chaîne stéréo, jusqu'à ce que "DAB" s'affiche à l'écran.
3. La chaîne stéréo effectue une recherche automatique et l'écran affiche "Scanning" ainsi qu'une barre de chargement.
4. Dès que la recherche est terminée, la première station (dans l'ordre alphabétique) est lue.
5. Appuyez sur le bouton TUNING-UP ou TUNING-DOWN pour changer de station.
6. Appuyez sur le bouton PLAY/PAUSE de la chaîne stéréo pour écouter la station sélectionnée.
7. Utilisez le bouton PROG de la chaîne stéréo pour enregistrer une station. Vous disposez de jusqu'à 20 emplacements de mémorisation. Appuyez sur le bouton PROG pendant environ 3 secondes et choisissez un emplacement de mémorisation à l'aide des boutons TUNING de la chaîne stéréo. Appuyez sur le bouton PLAY/PAUSE de la chaîne stéréo. La station de radio est alors enregistrée à l'emplacement de mémorisation choisi.

Effectuer une recherche complète

1. Appuyez sur le bouton INFO/MENU de la chaîne stéréo et maintenez-le appuyé. L'écran affiche "Full Scan".
2. Appuyez sur le bouton PLAY/PAUSE de la chaîne stéréo afin d'effectuer une recherche complète.

Effectuer une recherche manuelle

1. Pour effectuer une recherche manuelle des stations, maintenez le bouton INFO/MENU de la chaîne stéréo appuyé.

2. Appuyez sur le bouton TUNING-UP jusqu'à ce que l'écran affiche Manual Tune.
3. Appuyez sur le bouton PLAY/PAUSE.
4. Appuyez sur le bouton TUNING-UP ou TUNING-DOWN de la chaîne stéréo pour changer de station et accéder à la station de votre choix. Vous pouvez alors choisir un emplacement de station entre 5A et 13F.
5. Appuyez sur le bouton PLAY/PAUSE de la chaîne stéréo pour écouter la station sélectionnée.

DRC (Dynamic Range Control)

Vous pouvez activer ou désactiver l'option **DRC** (Dynamic Range Control) qui permet de moduler l'écart de volume entre les sons bas et les sons forts. Pour cela, maintenez le bouton INFO/MENU de la chaîne stéréo et le bouton TUNING-UP appuyés, jusqu'à ce que "DRC" apparaisse à l'écran. Appuyez sur le bouton PLAY/PAUSE de la chaîne stéréo.

Vider la mémoire des stations

1. Maintenez le bouton INFO/MENU de la chaîne stéréo appuyé.
2. Appuyez sur TUNING-UP jusqu'à ce que "Clear (Vider)" apparaisse à l'écran.
3. Appuyez sur le bouton PLAY/PAUSE de la chaîne stéréo.
4. Utilisez le bouton TUNING-UP de la chaîne stéréo pour choisir entre "No (Non)" et "Yes (Oui)", puis appuyez à nouveau sur le bouton PLAY/PAUSE.

Mode FM

1. Allumez votre chaîne stéréo.
2. Appuyez sur le bouton DAB/FM/CD/USB/SD, jusqu'à ce que l'écran affiche "FM".
3. Pour trouver une station, utilisez les boutons TUNING de la chaîne stéréo ou de la télécommande.
4. Pour effectuer une recherche complète des stations, maintenez le bouton INFO/MENU appuyé. L'écran affiche "Réglages de la recherche". Appuyez sur le bouton PLAY/PAUSE. Utilisez les boutons TUNING pour choisir entre les options "Toutes les stations" et "Seulement les stations à réception forte". Appuyez une nouvelle fois sur le bouton PLAY/PAUSE. Maintenez le bouton PLAY/PAUSE appuyé, jusqu'à ce que la recherche des stations soit terminée. Appuyez sur le bouton PROG pour que les stations avec une réception forte s'affichent.
5. Pour accéder aux réglages audio, maintenez le bouton INFO/MENU appuyé. Appuyez sur le bouton TUNING, jusqu'à ce que l'écran affiche "Réglages audio". Appuyez alors sur le bouton PLAY/PAUSE. Utilisez les boutons TUNING pour choisir entre les options "Seulement Mono" et "Stéréo possible", puis appuyez à nouveau sur le bouton PLAY/PAUSE.
6. Utilisez le bouton PROG pour enregistrer une station. Vous disposez de jusqu'à 20 emplacements de mémorisation. Appuyez sur le bouton PROG pendant environ 3 secondes et choisissez un emplacement de mémorisation à l'aide des boutons TUNING. Appuyez sur le bouton PLAY/PAUSE. La station de radio est alors enregistrée à l'emplacement de mémorisation choisi.

Mode Disques vinyles

1. Ouvrez la protection anti-poussière vers le haut.
2. Allumez la chaîne stéréo.

3. Appuyez sur le bouton PHONO.
4. Placez le sélecteur de vitesse sur la position souhaitée (33/45).



NOTE :

Réglez la vitesse grâce au bouton de réglage de la vitesse.

5. Placez le disque vinyle sur la platine. Utilisez si besoin l'adaptateur 45 tours.
6. Retirez le capuchon de protection en plastique de la tête de lecture.
7. Déverrouillez le bras de lecture en poussant le petit levier vers la droite.
8. Levez le bras de lecture en faisant basculer le levier du bras de lecture vers l'arrière.
9. Tournez le bras de lecture en direction du disque. Dès que vous déplacez le bras de lecture en direction du disque, le disque se met à tourner.
10. Posez avec précaution le bras de lecture sur le disque en déplaçant le levier du bras de lecture vers l'avant. La lecture commence.
11. Pour arrêter la lecture, faites basculer le levier du bras de lecture vers l'arrière. Le bras de lecture se soulève.
12. Placez le bras de lecture au-dessus du verrouillage du bras de lecture.
13. Insérez le capuchon de protection sur la tête de lecture.
14. Déplacez le bras de lecture vers l'avant.
15. Fixez le bras de lecture dans le dispositif de verrouillage prévu : poussez vers la gauche le dispositif de verrouillage qui dépasse vers la droite, jusqu'à ce que le bras de lecture s'enclenche.

Numériser des disques vinyles

1. Allumez le tourne-disque, placez-y un disque vinyle et sélectionnez PHONO.
2. Insérez une carte mémoire SD dans la fente correspondante, ou bien branchez une clé USB au port USB.
3. Appuyez sur le bouton d'enregistrement REC pour démarrer l'enregistrement. Le tourne-disque a besoin de quelques secondes pour lire le support de stockage. Lorsqu'un enregistrement est actif, le symbole USB ou SD clignote sur l'écran. Si une carte mémoire et une clé USB sont insérées en même temps, utilisez les boutons TUNING pour sélectionner le média que vous souhaitez lire. Appuyez ensuite à nouveau sur le bouton REC.
4. Pour mettre fin à l'enregistrement, appuyez sur le bouton STOP. L'écran affiche "END".

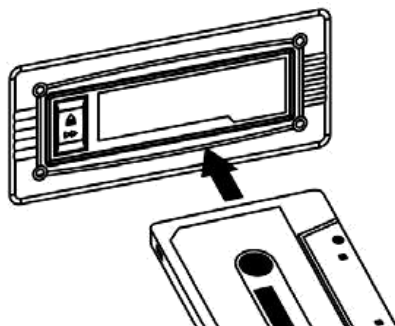


NOTE :

Si une clé USB et une carte SD se trouvent en même temps branchées à l'appareil, les données sont enregistrées sur le dernier support inséré.

Mode Cassettes

1. Allumez votre chaîne stéréo.
2. Appuyez une fois sur le bouton TAPE/AUX/BT. L'écran affiche brièvement "TAPE".
3. Insérez une cassette dans le compartiment à cassette de la chaîne stéréo. Le côté de la cassette où la bande magnétique est visible doit être dirigé vers l'arrière de votre chaîne stéréo. Le bouton d'éjection de la cassette ressort. La lecture commence automatiquement.

**NOTE :**

La lecture de la cassette se commande par le bouton d'éjection de la cassette.

- **Avance rapide :**

Appuyez sur le bouton d'éjection de la cassette seulement jusqu'à mi-course. Pour arrêter le processus d'avance rapide et reprendre la lecture, appuyez à nouveau légèrement sur le bouton.

- **Stopper la lecture / Éjecter la cassette :**

Appuyez sur le bouton d'éjection de la cassette de manière à le faire rentrer complètement. La lecture s'arrête et la cassette est éjectée.

Numériser des cassettes

1. Allumez la chaîne stéréo, insérez une cassette et appuyez sur le bouton TAPE/AUX/BT.
2. Insérez une carte mémoire SD dans la fente correspondante, ou bien branchez une clé USB au port USB.
3. Appuyez sur le bouton d'enregistrement REC pour démarrer l'enregistrement. L'appareil a besoin de quelques secondes pour lire le support de stockage. Lorsqu'un enregistrement est actif, le symbole USB ou SD clignote sur l'écran. Si une carte mémoire et une clé USB sont insérées en même temps, utilisez les boutons TUNING pour sélectionner le média que vous souhaitez lire. Appuyez ensuite à nouveau sur le bouton REC.
4. Pour mettre fin à l'enregistrement, appuyez sur le bouton STOP. L'écran affiche "END".

**NOTE :**

Si une clé USB et une carte SD se trouvent en même temps branchées à l'appareil, les données sont enregistrées sur le dernier support inséré.

Mode CD

1. Allumez votre chaîne stéréo.
2. Appuyez sur le bouton d'éjection du CD. Le compartiment du CD sort.
3. Insérez un CD dans le compartiment. Appuyez ensuite à nouveau sur le bouton d'éjection du CD. Le compartiment du CD rentre.
4. Appuyez sur le bouton DAB/FM/CD/USB/SD plusieurs fois si nécessaire, jusqu'à ce que l'écran affiche CD. La lecture commence automatiquement.

- Une fois la lecture terminée, vous pouvez retirer le CD en appuyant sur le bouton d'éjection du disque. Appuyez une nouvelle fois sur le bouton pour faire à nouveau rentrer le compartiment du CD.

Numériser un CD

- Allumez la chaîne stéréo, insérez un CD et appuyez sur le bouton DAB/FM/CD/USB/SD.
- Insérez une carte mémoire SD dans la fente correspondante, ou bien branchez une clé USB au port USB.
- Appuyez sur le bouton d'enregistrement REC pour démarrer l'enregistrement. Utilisez les boutons TUNING pour choisir entre l'enregistrement de tout (REC ALL) ou seulement d'un seul titre (REC ONE). L'appareil a besoin de quelques secondes pour lire le support de stockage. Lorsqu'un enregistrement est actif, le symbole USB ou SD clignote à l'écran. Si une carte mémoire et une clé USB sont insérées en même temps, utilisez les boutons TUNING pour sélectionner le média de votre choix. Appuyez ensuite à nouveau sur le bouton REC.
- Pour mettre fin à l'enregistrement, appuyez sur le bouton STOP. L'écran affiche "END".



NOTE :

Si une clé USB et une carte SD se trouvent en même temps branchées à l'appareil, les données sont enregistrées sur le dernier support inséré.

Mode USB/SD



NOTE :

Seuls les fichiers audio au format MP3 ou WMA sont lus.

- Allumez votre chaîne stéréo.
- Branchez le support de données au port correspondant de votre chaîne stéréo.
- Appuyez plusieurs fois sur le bouton DAB/FM/CD/USB/SD jusqu'à ce que "USB" ou "SD" apparaisse à l'écran. Le nombre de dossiers et de fichiers MP3/WMA disponibles est affiché.
- La lecture commence automatiquement.



NOTE :

Le branchement d'un lecteur MP3 est possible mais dépend des appareils (en raison des différents codages du lecteur).

- Pour éjecter un support de données, procédez de la manière suivante :
 - Appuyez sur le bouton CD/USB/SD pour passer à un autre mode.
 - Appuyez sur le bouton Marche/Veille.
 - Retirez la clé USB / la carte SD.

Supprimer des fichiers

Un seul fichier

- Branchez les deux supports de données à votre chaîne stéréo.
- Appuyez sur le bouton DAB/FM/CD/USB/SD, jusqu'à ce que le support de données sur lequel se trouve le fichier à supprimer apparaisse à l'écran.

3. Attendez jusqu'à ce que le support de données soit reconnu. Appuyez alors sur le bouton STOP.
4. Démarrez la lecture du fichier qui doit être supprimé.
5. Appuyez sur le bouton DEL. À l'écran, "DEL-ONE" clignote.
6. Confirmez le processus avec le bouton DEL.
7. Pendant le processus de suppression, "DEL" apparaît à l'écran.

Tous les fichiers

1. Branchez le support de données à votre chaîne stéréo.
2. Appuyez sur le bouton DAB/FM/CD/USB/SD, jusqu'à ce que le support de données sur lequel se trouve le fichier à supprimer apparaisse à l'écran.
3. Attendez jusqu'à ce que le support de données soit reconnu. Appuyez alors sur le bouton STOP.
4. Appuyez sur le bouton DEL. À l'écran, "ONE" clignote.
5. Sélectionnez l'option "DEL-ALL" à l'aide des boutons TUNING.
6. Confirmez avec le bouton DEL.
7. Une fois la suppression effectuée, "NO FILE" apparaît à l'écran.

Supprimer un dossier

1. Branchez le support de données à votre chaîne stéréo.
2. Appuyez sur le bouton DAB/FM/CD/USB/SD, jusqu'à ce que le support de données sur lequel se trouve le fichier à supprimer apparaisse à l'écran.
3. Attendez jusqu'à ce que le support de données soit reconnu. Appuyez alors sur le bouton STOP.
4. Sélectionnez le dossier de votre choix à l'aide des boutons TUNING.
5. Appuyez sur le bouton DEL. À l'écran, "ONE" clignote.
6. Sélectionnez l'option "DEL-ALL" à l'aide des boutons TUNING.
7. Confirmez avec le bouton DEL.
8. Le dossier est supprimé.

Mode bluetooth

Les sources audio (par ex. appareil mobile) peuvent également être connectées par bluetooth à votre chaîne stéréo.

1. Allumez votre chaîne stéréo.
2. Appuyez trois fois sur le bouton TAPE/AUX/BT, jusqu'à ce que "BT" clignote à l'écran.
3. Activez la fonction bluetooth de l'appareil mobile.
4. Recherchez ZX-1808, puis connectez les appareils.
5. Dès que les appareils ont été connectés, "BT" arrête de clignoter à l'écran.
6. Lancez et commandez la lecture sur votre appareil mobile.

AUX-IN

Branchez une source audio à la chaîne stéréo par le biais d'un câble audio.

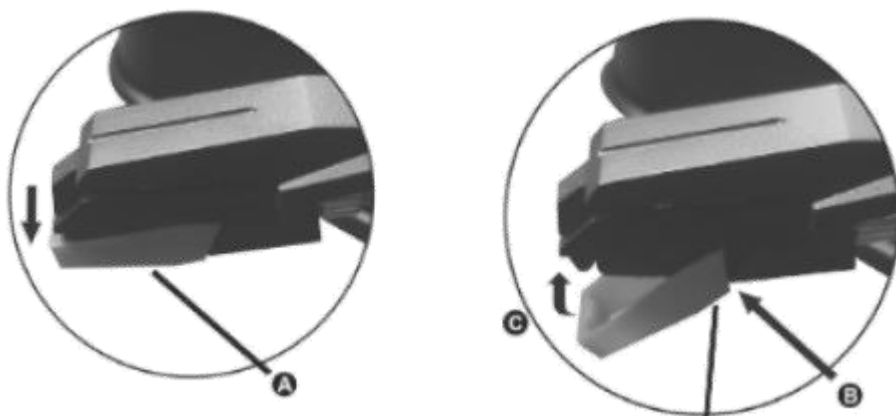
1. Branchez les appareils à l'aide d'un câble audio (non fourni).
2. Allumez votre chaîne stéréo.
3. Appuyez deux fois sur le bouton TAPE/AUX/BT, jusqu'à ce que "AUX" clignote à l'écran.

4. Lancez et commandez la lecture sur votre appareil mobile.

Nettoyage et entretien

Remplacer la pointe de lecture du tourne-disque

1. Retirez le capuchon de protection en plastique de la tête de lecture.
2. Maintenez la tête de lecture et abaissez avec précaution le cache rouge de la pointe (A) vers le bas (B).
3. Retirez la pointe usagée et remplacez-la par une pointe de lecture opérationnelle pour tourne-disque. Poussez la pointe vers le haut (C) jusqu'à ce qu'elle s'enclenche.
4. Replacez le cache rouge sur la tête de lecture.
5. Insérez le capuchon de protection sur la tête de lecture.



Nettoyage

- Ouvrez et fermez le capot de protection avec précaution.
- Nettoyez uniquement la tête de lecture avec un chiffon en microfibras et un nettoyant professionnel pour aiguilles.
- Nettoyez la platine avec un produit nettoyant doux.
- Dépoussiérez régulièrement le boîtier avec un chiffon en microfibras légèrement humide. Pour retirer les salissures tenaces, vous pouvez aussi utiliser un liquide nettoyant au PH neutre.

Entretien

- Après l'utilisation du tourne-disque, remplacez le bras de lecture sur son support.
- Évitez les mouvements brusques avec le bras de lecture.
- Si vous comptez laisser le tourne-disque inutilisé pendant une durée prolongée, remplacez-le dans son emballage d'origine.
- Rangez-le dans un endroit à l'abri des rayons du soleil, à température ambiante constante.
- Transportez le tourne-disque uniquement dans son emballage d'origine.

Dépannage

Problème avec le son

- Assurez-vous que l'adaptateur secteur du tourne-disque est branché à une prise de courant fonctionnelle.
- Pour régler le volume, tournez le bouton de réglage du volume.
- Assurez-vous d'avoir sélectionné la bonne fonction (DAB / FM / CD / USB / SD / TAOE / AUX / BT / PHONO).
- Lorsque vous lisez un disque, assurez-vous d'avoir réglé la vitesse appropriée (33 ou 45 tr/min).
- Lorsque vous lisez une cassette, assurez-vous de l'avoir insérée correctement.
- Lors de la lecture par prise d'entrée AUX, assurez-vous que le câble AUX fonctionne et qu'il est branché correctement, que ce soit au tourne-disque comme à l'appareil.
- Lorsque vous lisez un CD, assurez-vous de l'avoir correctement inséré ; vérifiez qu'il n'est pas sale ou rayé.
- Lorsque vous lisez une clé USB ou une carte SD, assurez-vous que la clé USB/la carte SD n'est pas insérée à l'envers. Vérifiez que le port USB ou l'emplacement pour carte SD ne comporte pas de corps étrangers.
- Lors de la lecture par clé USB / carte SD / bluetooth, vérifiez si le média souhaité a bien été sélectionné. Si besoin, appuyez sur le bouton, jusqu'à ce que le symbole du média souhaité clignote à l'écran.

Problème avec la radio

- Assurez-vous de vous trouver dans une pièce où vous pouvez recevoir le signal radio.
- Dépliez complètement l'antenne FM.
- Déplacez légèrement le câble sur le côté pour mieux recevoir le signal radio.
- Recherchez les fréquences FM.
- Si vous ne recevez toujours pas de signal, placez le tourne-disque à un autre endroit.
- Assurez-vous qu'aucun autre appareil électronique ne se trouve à proximité immédiate de votre tourne-disque.

Caractéristiques techniques

Alimentation	230 V AC, 50/60 Hz	
Puissance absorbée	40 W	
Alimentation de la télécommande	1 pile bouton CR2025 (3 V)	
Puissance audio (RMS)	20 W x 2	
Vitesses	33/45 tr/min	
Plage de fréquences	2402 – 2480 MHz	
Puissance d'émission max.	4 dBm	
Média USB/SD (HC)	Jusqu'à max. 32 Go	
Format d'enregistrement	MP3	
Formats de lecture	MP3, WMA	
Lecture	Disque / Cassette / CD / DAB / FM / Sources audio externes	
Fonction bluetooth	4.2	
Connectique	Entrée AUX (jack 3,5 mm)	
	Prise casque (jack 3,5 mm)	
	Port USB	
	Fente pour carte mémoire SD	
	Prises pour haut-parleurs	
Entrée AUX	Pour lecteur MP3 et autres appareils sans bluetooth	
Radio	FM 87,5 – 108 MHz	
	DAB 5A – 13F	
Emplacements de mémorisation des stations	20 pour les stations DAB et 20 pour les stations FM	
Antenne télescopique	✓	
Control Pitch	✓	
Haut-parleurs stéréo	2 x 20 W (puissance de sortie RMS)	
	Puissance de crête 80 W	
Écran LCD	✓	
Adaptateur secteur	Identification du modèle	KZ1503000V
	Tension d'entrée	100-240 V AC
	Fréquence du courant alternatif d'entrée	50/60 Hz
	Tension de sortie	15,0 V DC
	Courant de sortie	3,0 A
	Puissance de sortie	45,0 W
	Efficacité moyenne en fonctionnement	88%
	Rendement à faible charge (10%)	87%
Puissance absorbée à charge nulle	0,1 W	
Dimensions de la chaîne audio	43 x 15,5 x 39,3 cm	
Dimensions des haut-parleurs	15,3 x 24,4 x 20,4 cm chacun	
Poids total	8,7 kg	

