

Sehr geehrte Kundin, sehr geehrter Kunde,

vielen Dank für den Kauf dieses Steckdosenradios. Bitte lesen Sie diese Bedienungsanleitung aufmerksam durch und beachten Sie die aufgeführten Hinweise und Tipps, damit Sie Ihr neues Bluetooth-Steckdosenradio optimal einsetzen können.

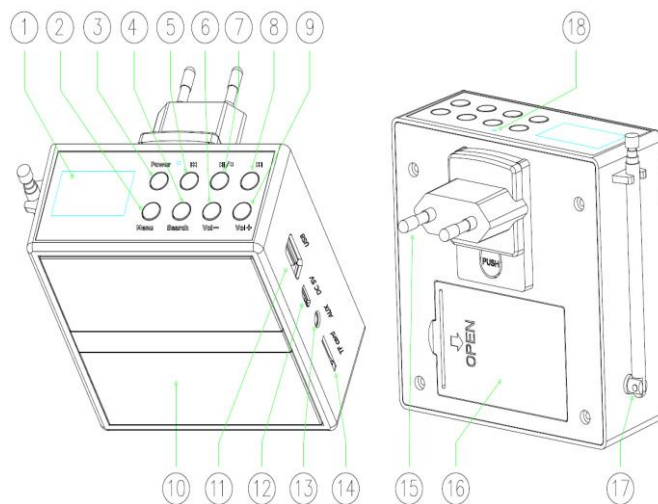
Lieferumfang

- Steckdosenradio MPS-800.bt
- USB-Ladekabel
- AUX-Kabel
- Bedienungsanleitung

Technische Daten

Stromversorgung	230 Volt, 50 Hz / 5 Volt DC
Li-Ionen-Akku	600 mAh, 3,7 Volt
Laufzeit	Bis zu 10 Stunden bei 50% Lautstärke
Ausgangsleistung (RMS)	3 Watt
Funkfrequenzbereich	2.400 – 2.480 MHz
Maximale Sendeleistung	< 2,5 mW
Bluetooth-Version	4.2
Unterstützte Profile	A2DP, AVRCP, HSP, HFP
Unterstützte microSD-Karten	HC/XC bis 32 GB
Teleskop-Antenne	Länge: 8 – 29,5 cm
LCD-Display	3,1 cm / 1,25" Diagonale
RDS (Radio Data System)	✓
Freisprech-Funktion	✓
Maße	93 x 40 x 93 mm
Gewicht	260 g

Produktdetails



1.	LCD-Display	10.	Lautsprecher
2.	Menü-Taste	11.	USB-Anschluss
3.	Ein/Aus/Mode-Taste	12.	Micro-USB-Anschluss
4.	Such-Taste	13.	AUX-Anschluss
5.	Vorheriger-Titel-Taste	14.	microSD-Slot
6.	Lautstärke-Verringern-Taste	15.	Netzanschluss mit Stecker
7.	Play/Pause/Stand-by-Taste	16.	Akku-Fach
8.	Nächster-Titel-Taste	17.	Antenne
9.	Lautstärke-Erhöhen-Taste	18.	LED-Funktionsanzeige

Inbetriebnahme

Verbinden Sie den Netzanschluss über den Stecker mit einer Steckdose, um das Steckdosenradio aufzuladen. Alternativ kann das Steckdosenradio auch über Micro-USB-Kabel aufgeladen werden. Die Funktionsanzeige leuchtet während des

Ladevorgangs rot und erlischt, wenn das Steckdosenradio vollständig aufgeladen ist.

Ein- und Ausschalten

Drücken Sie die **Ein/Aus/Mode-Taste**, um das Radio einzuschalten.

Um das Radio in den Stand-by-Modus zu versetzen, drücken Sie die **Play/Pause/Stand-by-Taste** 3 Sekunden lang. Um den Stand-by-Modus wieder zu verlassen, drücken Sie die **Ein/Aus/Mode-Taste**.

Um das Radio vollständig auszuschalten, drücken Sie die **Ein/Aus/Mode-Taste** 3 Sekunden lang.

HINWEIS:



Beim Ausschalten des Radios wird die Uhrzeit-Einstellung zurückgesetzt. Im DAB-Radio-Modus wird diese automatisch wieder eingestellt. Alternativ können Sie die Uhrzeit auch manuell einstellen.

Einstellungen und Menü-Optionen

Drücken Sie die **Menü-Taste** 3 Sekunden lang, um in das Einstellungs-Menü zu gelangen.

Drücken Sie die **Nächster-Titel-** bzw. **Vorheriger-Titel-Taste**, um einen Menüpunkt auszuwählen. Bestätigen Sie Ihre Auswahl durch Drücken der **Play/Pause/Stand-by-Taste**.

Zeit und Datum einstellen

Unter dem Menüpunkt "Time/Date" können Sie Zeit und Datum manuell einstellen:

1. Stunde einstellen (Hour)
2. Minute einstellen (Min)
3. Jahr einstellen (Year)
4. Monat einstellen (Month)
5. Tag einstellen (Date)

Wecker einstellen

Sie haben die Möglichkeit, bis zu zwei Weckzeiten einzustellen: „Alarm 1“ und „Alarm 2“.

1. Alarm ein-/ausschalten (Alarm on/off)
2. Stunde einstellen (Hour)
3. Minute einstellen (Min)
4. Lautstärke einstellen (Vol)

5. Weck-Modus auswählen (Mode):
Sie können wählen zwischen einem Alarm-Ton, DAB-Radio oder FM-Radio.



HINWEIS:

Wenn Sie die Weckfunktion nutzen möchten, schalten Sie das Radio nicht komplett aus, sondern versetzen Sie es nur in den Stand-by-Modus!

Einschlaf-Timer einstellen

Unter dem Menüpunkt „Sleep Set“ können Sie den Einschlaf-Timer einstellen. Sie haben die Wahl zwischen aus (Off), 120, 90, 60, 45, 30, 15 oder 5 Minuten.

Einstellungen zurücksetzen

Unter dem Menüpunkt „Factory Reset“ können Sie das Radio auf seine Werkseinstellungen zurücksetzen.
Achtung: Dabei werden alle von Ihnen vorgenommenen Einstellungen gelöscht!

Firmware-Version anzeigen

Unter dem Menüpunkt „System Version“ können Sie sich die Version-Nummer der aktuell auf dem Radio installierten Firmware anzeigen lassen.

Hintergrund-Beleuchtung einstellen

Unter dem Menüpunkt „Back Light“ können Sie einstellen, nach welcher Zeit die Hintergrund-Beleuchtung automatisch ausgeschaltet werden soll. Sie haben die Wahl zwischen 5 Sekunden und 1 Minute.

Display-Kontrast einstellen

Unter dem Menüpunkt „Contrast Set“ können Sie den Kontrast des LCD-Displays einstellen. Sie haben die Wahl zwischen den Kontrast-Stufen 1 bis 31.

Radio-Modus (DAB oder FM)

Drücken Sie die **Ein/Aus/Mode-Taste** kurz, um in den Radio-Modus zu wechseln. Sie können zwischen Digital-Radio (DAB) und FM-Radio (UKW) wählen.

Den automatischen Sendersuchlauf und die Speicherung der gefundenen Sender starten Sie durch Drücken der **Such-Taste**.

Drücken Sie die **Nächster-Titel-** bzw. **Vorheriger-Titel-Taste**, um zwischen den gespeicherten Sendern zu wechseln. Drücken Sie die **Play/Pause-Taste** um einen Sender zu bestätigen.

Drücken Sie die **Menü-Taste**, um sich Senderinformationen anzeigen zu lassen.

Die Lautstärke regulieren Sie durch Drücken der **Lautstärke-Verringern-** und **Lautstärke-Erhöhen-Taste**.

AUX-IN-Modus

Sie können Musik direkt von einem über ein AUX-In-Kabel angeschlossenes Gerät abspielen.

Drücken Sie die **Ein/Aus/Mode-Taste** mehrmals kurz, um in den AUX-In-Modus zu wechseln. Die Funktionsanzeige blinkt blau.

Die Lautstärke regulieren Sie durch Drücken der **Lautstärke-Verringern-** und **Lautstärke-Erhöhen-Taste** bzw. am externen Gerät.

Bluetooth-Modus

Drücken Sie die **Ein/Aus/Mode-Taste** mehrmals kurz, um in den Bluetooth-Modus zu wechseln. Die Funktionsanzeige blinkt blau.

Sie können dann das Steckdosenradio mit einem Smartphone oder anderen externen Gerät verbinden. Gehen Sie dazu folgendermaßen vor:

1. Schalten Sie auf Ihrem Smartphone oder anderen Gerät, das Sie über Bluetooth mit dem Steckdosenradio verbinden möchten, die Bluetooth-Funktion ein. Nehmen Sie dazu bei Bedarf auch die Anleitung des betreffenden Gerätes zu Hilfe. Falls Ihr Smartphone die Suche nach neuen Bluetooth-Geräten nicht automatisch startet, dann starten Sie diese im Android-Betriebssystem mit der Taste **Suchen**. In iOS (bei Apple-Geräten) wird die Umgebung automatisch nach Bluetooth-fähigen Geräten abgesucht, wenn Sie die Bluetooth-Funktion aktiviert haben.
2. Stellen Sie sicher, dass sich keine Hindernisse zwischen dem Steckdosenradio und Ihrem Smartphone befinden, die die Bluetooth-Verbindung stören können.
3. Suchen Sie auf Ihrem Smartphone in der Liste der gefundenen Geräte nach dem Eintrag „ZX1814“. Eventuell müssen Sie dazu erneut eine Gerätesuche starten.

4. Wenn Sie in der Liste das Gerät „ZX1814“ gefunden haben, dann wählen Sie es aus und bestätigen Sie bei einer Nachfrage des Smartphones, dass dieses Gerät einen Zugriff erhalten soll. Geben Sie als Passwort gegebenenfalls „0000“ ein.

5. Den beschriebenen Pairing-Vorgang führen Sie normalerweise beim ersten Verbinden beider Geräte durch. Wird die Verbindung später erneut aufgebaut, erkennen sich beide Geräte automatisch, wenn Sie das in den Bluetooth-Verbindungsoptionen eingestellt haben.

Drücken Sie die **Play/Pause/Stand-by-Taste**, um die Musik-Wiedergabe zu starten und zu unterbrechen.

Drücken Sie die **Nächster-Titel-** bzw. **Vorheriger-Titel-Taste**, um einen Musiktitel auszuwählen.

Die Lautstärke regulieren Sie durch Drücken der **Lautstärke-Verringern-** bzw. **Lautstärke-Erhöhen-Taste** bzw. am externen Gerät

Telefonieren

Um einen eingehenden Anruf entgegenzunehmen, drücken Sie die **Play/Pause/Stand-by-Taste**.

Drücken Sie **Play/Pause/Stand-by-Taste** erneut, um das Gespräch zu beenden und zum Musik-Modus zurückzukehren.

MP3-Player-Modus

Um MP3-Dateien von einer microSD-Karte oder einem USB-Stick abzuspielen drücken sie **Ein/Aus/Mode-Taste** mehrfach um in den MP3-Player-Modus für microSD- oder USB-Wiedergabe zu gelangen. Die Wiedergabe startet automatisch.



HINWEIS:

Beim Einsetzen einer microSD-Karte müssen Sie einen leichten Widerstand überwinden. Die goldenen Kontaktpunkte zeigen dabei in Richtung Vorderseite.

Drücken Sie die **Play/Pause/Stand-by-Taste**, um die Musik-Wiedergabe zu starten und zu unterbrechen.

Drücken Sie die **Nächster-Titel-** bzw. **Vorheriger-Titel-Taste**, um einen Musiktitel auszuwählen.

Die Lautstärke regulieren Sie durch Drücken der **Lautstärke-Verringern-** bzw. **Lautstärke-Erhöhen-Taste**.

Sicherheitshinweise

- Die Gebrauchsanweisung aufmerksam lesen. Sie enthält wichtige Hinweise für den Gebrauch, die Sicherheit und die Wartung des Gerätes. Gebrauchsanweisung sorgfältig aufbewahren und gegebenenfalls an Nachbenutzer weitergegeben. Das Gerät darf nur für den vorgesehenen Zweck, gemäß dieser Gebrauchsanweisung, verwendet werden. Beim Gebrauch die Sicherheitshinweise beachten.
- Vor der Inbetriebnahme das Gerät und seine Anschlussleitung sowie Zubehör auf Beschädigungen überprüfen. Verwenden Sie das Gerät nicht, wenn es sichtbare Schäden aufweist.
- Betreiben Sie das Gerät nur an haushaltsüblichen Steckdosen. Prüfen Sie, ob die auf dem Typenschild angegebene Netzspannung mit der Ihres Stromnetzes übereinstimmt.
- Die Anschlussleitung nicht quetschen, nicht über scharfen Kanten oder heiße Oberflächen ziehen; Anschlussleitung nicht zum Tragen verwenden. Wenn die Netzanschlussleitung dieses Gerätes beschädigt wird, muss sie durch den Hersteller oder seinen Kundendienst oder eine ähnlich qualifizierte Person ersetzt werden, um Gefährdungen zu vermeiden.
- Den Netzstecker des Gerätes ziehen:
-nach jedem Gebrauch,
-bei Störungen während des Betriebes,
-vor jeder Reinigung des Gerätes.
- Den Stecker nie am Netzkabel oder mit nassen Händen aus der Steckdose ziehen.
- Das Gerät ist ausschließlich für den Haushaltsgebrauch oder ähnliche Verwendungszwecke bestimmt. Es darf nicht für gewerbliche Zwecke verwendet werden!
- Alle Änderungen und Reparaturen an dem Gerät oder Zubehör dürfen nur durch den Hersteller oder von durch ihn ausdrücklich hierfür autorisierte Personen durchgeführt werden..
- Halten Sie das Produkt fern von Feuchtigkeit und extremer Hitze.

- Das Gerät ist nur zur Verwendung in Innenräumen geeignet.
- Verwenden Sie das Produkt nur in seiner bestimmungsgemäßen Art und Weise. Eine anderweitige Verwendung kann zu Beschädigungen am Produkt oder in dessen Umgebung führen.
- Überprüfen Sie das Gerät vor jeder Inbetriebnahme auf Beschädigungen. Wenn das Gerät, das Kabel oder der Stecker sichtbare Schäden aufweisen, darf das Gerät nicht benutzt werden. Verwenden Sie das Gerät nicht, wenn es eine Fehlfunktion hatte oder heruntergefallen ist.
- Trennen Sie das Gerät von der Stromversorgung, wenn Sie es längere Zeit nicht verwenden.
- Technische Änderungen und Irrtümer vorbehalten!

Wichtige Hinweise zur Entsorgung

Dieses Elektrogerät gehört **nicht** in den Hausmüll. Für die fachgerechte Entsorgung wenden Sie sich bitte an die öffentlichen Sammelstellen in Ihrer Gemeinde. Einzelheiten zum Standort einer solchen Sammelstelle und über ggf. vorhandene Mengenbeschränkungen pro Tag/Monat/Jahr entnehmen Sie bitte den Informationen der jeweiligen Gemeinde.

Konformitätserklärung

Hiermit erklärt PEARL.GmbH, dass sich das Produkt ZX-1814-675 in Übereinstimmung mit der Funkanlagen-Richtlinie 2014/53/EU, der RoHS-Richtlinie 2011/65/EU, der EMV-Richtlinie 2014/30/EU und der Niederspannungsrichtlinie 2014/35/EU befindet.

Kurtasz, A.

Qualitätsmanagement
Dipl. Ing. (FH) Andreas Kurtasz

Die ausführliche Konformitätserklärung finden Sie unter www.pearl.de/support. Geben Sie dort im Suchfeld die Artikelnummer ZX-1814 ein.

Informationen und Antworten auf häufige Fragen (FAQs) zu vielen unserer Produkte sowie ggfs. aktualisierte Handbücher finden Sie auf der Internetseite:

www.vr-radio.de

Geben Sie dort im Suchfeld die Artikelnummer oder den Artikelnamen ein.

Chère cliente, cher client,

Nous vous remercions d'avoir choisi cette mini radio pour prise murale.

Afin d'utiliser au mieux votre nouveau produit, veuillez lire attentivement ce mode d'emploi et respecter les consignes et astuces suivantes.

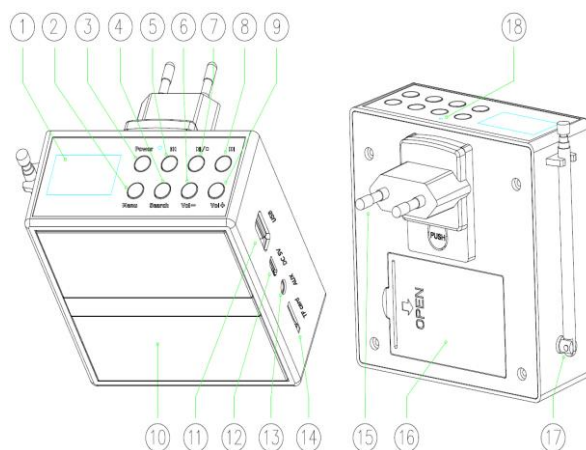
Contenu

- Radio pour prise murale MPS-800.bt
- Câble de chargement USB
- Câble AUX
- Mode d'emploi

Caractéristiques techniques

Alimentation	230 V, 50 Hz / 5 V DC
Batterie lithium-ion	600 mAh, 3,7 V
Autonomie	Jusqu'à 10 h à 50 % du volume
Puissance de sortie (RMS)	3 W
Plage de fréquences	2400 – 2480 MHz
Puissance d'émission max.	< 2,5 mW
Version bluetooth	4.2
Profils pris en charge	A2DP, AVRCP, HSP, HFP
Type de carte MicroSD	HC/XC jusqu'à 32 Go
Antenne télescopique	Longueur 8 – 29,5 cm
Écran LCD	3,1 cm / diagonale 1,25"
RDS (Radio Data System)	✓
Fonction mains libres	✓
Dimensions	93 x 40 x 93 mm
Poids	260 g

Description du produit



1. Écran LED	10. Haut-parleur
2. Touche Menu	11. Port USB
3. Touche Marche/Arrêt/Mode	12. Port Micro-USB
4. Touche Recherche	13. Prise AUX
5. Touche Titre précédent	14. Fente Micro-SD
6. Touche Volume -	15. Fiche secteur
7. Touche Lecture/Pause/Veille	16. Compartiment à batterie
8. Touche Titre suivant	17. Antenne
9. Touche Volume +	18. Affichage LED des fonctions

Mise en marche

Branchez la fiche d'alimentation à une prise murale par le biais du connecteur pour charger la radio pour prise murale. Vous pouvez également recharger votre radio pour prise murale grâce à un câble Micro-USB. Le voyant de fonction brille en rouge pendant le processus de chargement et s'éteint lorsque la radio est complètement chargée.

Allumer et éteindre

Appuyez sur la **touche Marche/Arrêt/Mode** pour allumer la radio.
 Pour mettre la radio en veille, appuyez sur la **touche Lecture/Pause/Veille** pendant 3 secondes. Pour quitter le mode veille, appuyez sur la **touche Marche/Arrêt/Mode**.
 Pour éteindre totalement la radio, appuyez sur la **touche Marche/Arrêt/Mode** pendant 3 secondes.

NOTE :



Lorsque la radio est éteinte, le réglage de l'horloge est réinitialisé. En mode radio DAB, ce réglage est automatiquement rétabli. Vous pouvez également régler l'heure manuellement.

Réglages et options de menu

Appuyez sur la **touche Menu** pendant 3 secondes pour accéder au menu de réglages.

Appuyez sur le bouton **Titre suivant** ou **Titre précédent** pour sélectionner un élément de menu. Confirmez votre choix en appuyant sur la **touche Lecture/Pause/Veille**.

Régler la date et l'heure

Dans le menu "Heure/Date", vous pouvez régler manuellement l'heure et la date :

1. Réglez l'heure (hour)
2. Réglez les minutes (min)
3. Réglez l'année (year)
4. Réglez le mois (month)
5. Réglez le jour (date)

Régler le réveil

Vous avez la possibilité de régler jusqu'à deux heures d'alarme : "Alarm 1" et "Alarm 2".

1. Activez/Désactivez l'alarme (Alarm on/off).
2. Réglez l'heure (hour)
3. Réglez les minutes (min)

4. Réglez le volume (Vol)
5. Sélectionnez le mode Réveil (Mode) parmi : une sonnerie, la radio DAB ou la radio FM.

**NOTE :**

Si vous souhaitez utiliser la fonction d'alarme, n'éteignez pas complètement la radio, mettez-la uniquement en mode Veille !

Régler le minuteur de veille

Sous le point de menu "Sleep Set", vous pouvez régler la minuterie de mise en veille. Vous avez le choix entre l'éteindre (Off) ou la régler sur 120, 90, 60 45, 30, 15 ou 5 minutes.

Réinitialiser

Sous le point de menu "Factory Reset", vous pouvez réinitialiser la radio.

Attention ! Tous les réglages personnalisés que vous avez effectués sont alors effacés.

Afficher la version du firmware

Dans le menu "Version du système", vous pouvez afficher le numéro de version du firmware actuellement installé sur la radio.

Régler le rétroéclairage

Sous le point de menu "Rétroéclairage", vous pouvez régler la durée après laquelle le rétroéclairage doit s'éteindre automatiquement. Vous avez le choix entre 5 secondes et 1 minute.

Régler les contrastes

Sous le point de menu "Réglage du contraste", vous pouvez régler le contraste de l'écran LCD. Vous avez le choix entre les niveaux de contraste 1 à 31

Mode radio (DAB ou FM)

Appuyez brièvement sur la **touche Marche/Arrêt/Mode** pour passer en mode Radio. Vous pouvez choisir entre la radio numérique (DAB) et la radio FM.

Lancez la recherche automatique de stations et la sauvegarde des stations trouvées en appuyant sur la **touche Recherche**.

Pour basculer entre les différentes stations mises en mémoire, appuyez sur la **touche Titre suivant** ou **Titre précédent**. Appuyez

sur la **touche Lecture/Pause** pour confirmer le choix de la station.

Appuyez sur la **touche Menu** pour afficher les informations sur la station.

Réglez le volume en appuyant sur les **touches Augmenter le volume** et **Réduire le volume**.

Mode AUX-IN

Vous pouvez lire de la musique directement à partir d'un appareil branché par le biais d'un câble AUX-IN.

Appuyez brièvement et de façon répétée sur la **touche Marche/Arrêt/Mode** pour passer en mode AUX-IN. Le voyant de fonctionnement clignote en bleu.

Réglez le volume en appuyant sur les **touches Augmenter le volume** et **Réduire le volume** ou directement sur l'appareil externe.

Mode bluetooth

Appuyez brièvement et de façon répétée sur la **touche Marche/Arrêt/Mode** pour passer en mode bluetooth.

Le voyant de fonctionnement clignote en bleu.

Vous pouvez connecter la radio pour prise murale avec un smartphone ou tout autre appareil externe. Pour ce faire, procédez de la manière suivante :

1. Activez la fonction bluetooth sur votre smartphone ou autre appareil que vous souhaitez connecter à la radio pour prise murale. Si besoin, consultez le mode d'emploi de l'appareil concerné. Si votre smartphone ne démarre pas automatiquement la recherche de périphériques bluetooth, démarrez-la manuellement avec le bouton "Rechercher" (pour les systèmes d'exploitation Android). Sous iOS (appareils Apple), la recherche d'appareils bluetooth environnants se fait automatiquement lorsque vous activez la fonction bluetooth.
2. Assurez-vous qu'aucun obstacle susceptible de gêner la connexion bluetooth ne se trouve entre la radio pour prise murale et l'appareil mobile.
3. Dans la liste des appareils détectés par votre smartphone, recherchez l'entrée "ZX1814". Il se peut qu'une nouvelle recherche des appareils soit nécessaire.
4. Une fois que vous avez trouvé "ZX1814" dans la liste des périphériques, sélectionnez-le et, si le smartphone vous le demande, confirmez que vous voulez autoriser l'accès à cet appareil. Saisissez si besoin le mot de passe "0000".
5. Normalement, le processus d'appariement décrit ne doit être effectué que lors de la première connexion entre les deux appareils. Lors d'une connexion ultérieure, les deux appareils

se reconnaissent automatiquement si vous avez autorisé cette fonction dans les options de connexion bluetooth.

Appuyez sur la **touche Lecture/Pause/Veille** pour lancer ou interrompre la lecture audio.

Pour basculer entre les différentes musiques, appuyez sur la **touche Titre suivant** ou **Titre précédent**.

Le volume peut être réglé en appuyant sur les **touches Volume -** ou **Volume +**, ou directement sur l'appareil externe.

Téléphoner

Pour prendre un appel entrant, appuyez sur la **touche Lecture/Pause/Veille**.

Pour mettre fin à la conversation et retourner en mode Musique, appuyez de nouveau sur la **touche Lecture/Pause/Veille**.

Mode lecteur MP3

Pour lire des fichiers MP3 à partir d'une carte MicroSD ou d'une clé USB, appuyez plusieurs fois sur la **touche Marche/Arrêt/Mode** pour accéder au mode Lecteur MP3. La lecture démarre automatiquement.

**NOTE :**

Lors de l'insertion d'une carte MicroSD, vous devez surmonter une légère résistance. Les points de contact dorés sont alors dirigés vers l'avant.

Appuyez sur la **touche Lecture/Pause** pour lancer ou interrompre la lecture audio.

Pour basculer entre les différentes musiques, appuyez sur la **touche Titre suivant** ou **Titre précédent**.

Réglez le volume en appuyant sur les **touches Volume -** ou **Volume +**.

Consignes de sécurité

- Lisez attentivement ce mode d'emploi. Il comporte des informations importantes concernant l'utilisation, la sécurité et l'entretien de l'appareil. Il doit être conservé précieusement et transmis avec le produit à un tiers. N'utilisez pas l'appareil à d'autres fins que celle pour laquelle il est conçu. Respectez les consignes de sécurité lors de l'utilisation.
- Pour connaître les conditions de garantie, veuillez contacter votre revendeur. Veuillez également tenir compte des conditions générales de vente !
- Veuillez à utiliser le produit uniquement comme indiqué dans la notice. Une mauvaise utilisation peut endommager le produit ou son environnement.

- Surveillez les enfants pour vous assurer qu'ils ne jouent pas avec l'appareil.
- Avant chaque utilisation, vérifiez que ni l'appareil, ni ses accessoires, ni son câble d'alimentation n'est endommagé. N'utilisez pas le produit s'il présente des dommages visibles.
- N'utilisez le produit qu'avec une prise secteur domestique. Vérifiez que l'indication de tension figurant sur la plaquette d'identification correspond à la tension délivrée par le réseau électrique que vous utilisez.
- Veillez à ne pas pincer le câble d'alimentation, ne l'exposez pas à des bords tranchants ou à des surfaces chaudes. N'utilisez pas le câble pour déplacer l'appareil. Si le câble d'alimentation de votre appareil est endommagé, vous devez le faire remplacer par un professionnel agréé, afin d'éviter tout risque pour votre sécurité.
- Débranchez la fiche d'alimentation de l'appareil après chaque utilisation, avant de nettoyer l'appareil, et en cas de dysfonctionnement pendant l'utilisation.
- Ne débranchez jamais la fiche d'alimentation avec des mains mouillées ou en tirant sur le câble.
- Cet appareil est conçu pour un usage domestique ou similaire uniquement. Cet appareil ne convient pas pour un usage industriel.
- Toute modification ou réparation de l'appareil ou de ses accessoires doit être effectuée exclusivement par le fabricant ou par un spécialiste dûment autorisé.
- N'exposez le produit ni à l'humidité ni à une chaleur extrême.
- Cet appareil est conçu pour une utilisation en intérieur uniquement.
- Veillez à utiliser le produit uniquement comme indiqué dans la notice. Toute autre utilisation peut endommager le produit ou son environnement.
- Vérifiez le bon état de l'appareil avant chaque utilisation. Si l'appareil, le câble ou le connecteur présentent des dommages visibles, l'appareil ne doit pas être utilisé. N'utilisez pas l'appareil s'il est tombé ou s'il présente un dysfonctionnement.
- Débranchez l'appareil de l'alimentation électrique si vous ne comptez pas l'utiliser pendant une longue période.
- En raison des signaux bluetooth, veillez à maintenir une distance de sécurité suffisante entre l'appareil et toute personne pourvue d'un stimulateur cardiaque. En cas de doute ou de questions, adressez-vous au fabricant du stimulateur cardiaque ou à votre médecin.
- N'utilisez pas ce produit à proximité d'appareils médicaux.

- L'utilisation de cet appareil pendant que vous conduisez peut distraire votre attention et vous mettre en danger ainsi que vos passagers et les occupants des autres véhicules, entraînant des dommages physiques et matériels. Il est important de configurer votre appareil AVANT de prendre le volant.
- Pour réduire le niveau d'exposition, il est conseillé d'utiliser un kit mains libres et, dans cette situation, il est nécessaire de tenir éloigné l'appareil du ventre des femmes enceintes ou du bas-ventre des adolescents lorsque vous téléphonez.
- Aucune garantie ne pourra être appliquée en cas de mauvaise utilisation.
- Le fabricant décline toute responsabilité en cas de dégâts matériels ou dommages (physiques ou moraux) dus à une mauvaise utilisation et/ou au non-respect des consignes de sécurité.
- Sous réserve de modification et d'erreur !

Consignes importantes pour le traitement des déchets

Cet appareil électronique ne doit **PAS** être jeté dans la poubelle de déchets ménagers. Pour l'enlèvement approprié des déchets, veuillez vous adresser aux points de ramassage publics de votre municipalité. Les détails concernant l'emplacement d'un tel point de ramassage et des éventuelles restrictions de quantité existantes par jour/mois/année, ainsi que sur des frais éventuels de collecte, sont disponibles dans votre municipalité.

Déclaration de conformité

La société PEARL GmbH déclare ce produit ZX-1814 conforme aux directives actuelles suivantes du Parlement Européen : 2011/65/UE, relative à la limitation de l'utilisation de certaines substances dangereuses dans les équipements électriques et électroniques, 2014/30/UE, concernant la compatibilité électromagnétique, 2014/35/UE, concernant la mise à disposition sur le marché du matériel électrique destiné à être employé dans certaines limites de tension, et 2014/53/UE, concernant la mise à disposition sur le marché d'équipements radioélectriques.

Kurtasz, A.

Service Qualité

Dipl. Ing. (FH) Andreas Kurtasz

La déclaration de conformité complète du produit est disponible en téléchargement à l'adresse <https://www.pearl.fr/support/notices> ou sur simple demande par courriel à qualite@pearl.fr.