

Sehr geehrte Kundin, sehr geehrter Kunde,

vielen Dank für den Kauf dieses tragbaren Kassettenspielers mit integriertem Bluetooth-Transmitter und Lautsprecher. Holen Sie Ihre Kassettensammlung vom Dachboden und entdecken Sie alte Musik-Schätze neu!

Bitte lesen Sie diese Bedienungsanleitung und befolgen Sie die aufgeführten Hinweise und Tipps, damit Sie Ihren neuen Kassettenspieler optimal einsetzen können.

Lieferumfang

- Kassettenspieler
- Abnehmbarer Trageclip
- Anleitung

Zusätzlich benötigt:

- 2 Batterien Typ AA (z.B. PX-1569)

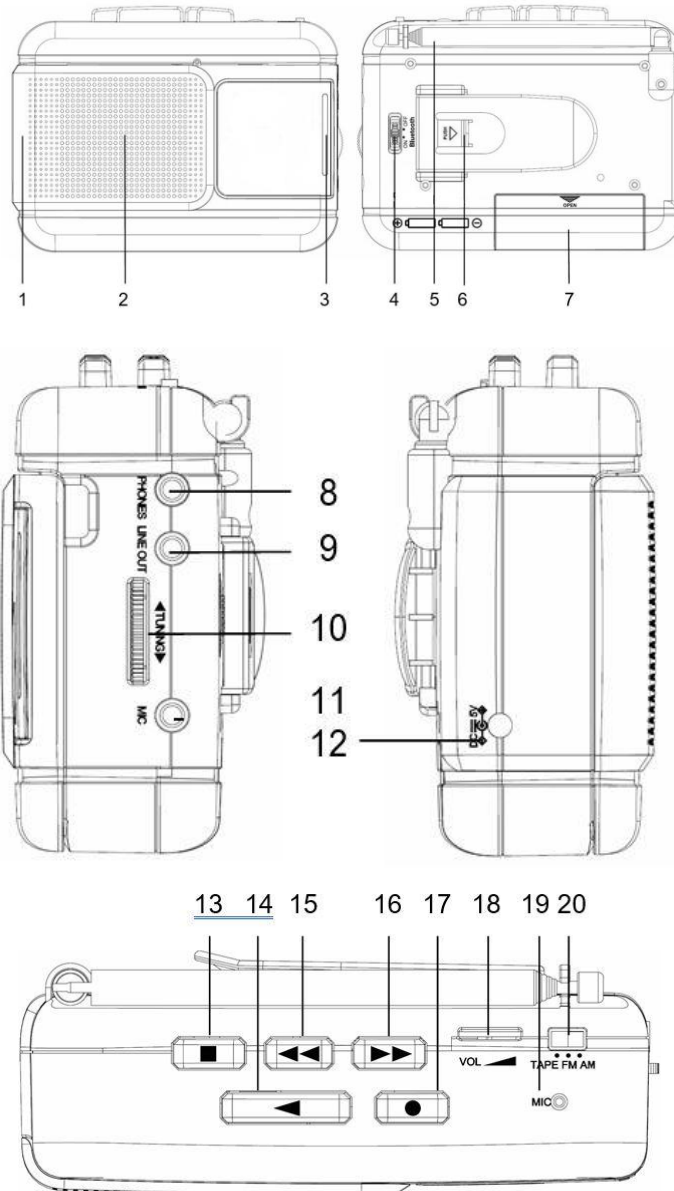
Optionales Zubehör

- 5-V-Netzteil
- Kopfhörer

Technische Daten

Stromversorgung	2 Batterien Typ AA
Rating	5 V DC
Funk-Frequenz	2400.0 - 2483.5 MHz
Bluetooth-Version	Bluetooth 5
Maximale Sendeleistung	< 20 dBm
Maße	48 x 124 x 93 mm
Gewicht	130 g

Produktdetails



1. Kassetten-Klappe
2. Integrierter Lautsprecher
3. FM-Wählskala
4. Bluetooth An/Aus-Schalter
5. Teleskop-Antenne
6. Abnehmbarer Trageclip
7. Batteriefach
8. 3,5-mm-Klinkenbuchse für Kopfhörer
9. 3,5-mm-Klinkenbuchse Line-Out
10. Tuning-Steuerung
11. 3,5-mm-Klinkenbuchse Mikrofon
12. Buchse für Netzteil
13. Stopp-Taste
14. Wiedergabe-Taste
15. Zurückspulen-Taste
16. Vorspulen-Taste
17. Aufnahme-Taste
18. Lautstärke-Regler
19. Integriertes Mikrofon
20. Funktions-Regler

Inbetriebnahme

Batterien einsetzen

- Öffnen Sie das Batteriefach auf der Rückseite des Kassettenspielers, indem Sie den Deckel des Batteriefachs in Pfeilrichtung abschieben.
- Setzen Sie zwei Batterien Typ AA in das Batteriefach ein und schließen Sie es wieder. Achten Sie beim Einsetzen auf die richtige Polarität der Batterien.



HINWEIS:

Der Kassettenspieler kann auch über ein 5-V-Netzteil betrieben werden.

Kopfhörer anschließen

- Stecken Sie den 3,5-mm-Klinkenstecker Ihrer Kopfhörer in die Kopfhörer-Buchse.

Lautsprecher anschließen

- Stecken Sie den 3,5-mm-Klinkenstecker Ihrer Lautsprecher in die Line-Out-Buchse.

Verwendung

Kassette abspielen

- Öffnen Sie die Kassetten-Klappe und legen Sie eine bespielte Kassette ein. Schließen Sie die Kassetten-Klappe wieder.
 - Stellen Sie den Funktions-Regler auf die Position "Tape".
- Drücken Sie die Wiedergabe-Taste, um mit dem Abspielen der Kassette zu beginnen.
 - Nutzen Sie Lautstärke-Regler, um die Lautstärke einzustellen.
 - Drücken Sie die Vorspulen-Taste oder die Zurückspulen-Taste, um die Kassette schnell vor- oder zurückzuspulen.
 - Drücken Sie die Stopp-Taste, um die Wiedergabe zu stoppen.



HINWEIS:

Die Wiedergabe wird automatisch gestoppt, wenn das Band-Ende erreicht ist.

Automatische Lautstärke-Regelung

- Das Gerät verfügt über eine automatische Lautstärke-Regelung, sodass der Lautstärke-Regler die Lautstärke bei Kassetten-Aufnahmen nicht beeinflusst.
- Wenn Sie vom eingebauten Mikrofon oder von einem externen Mikrofon aufnehmen, halten Sie das Mikrofon einige Zentimeter von der Quelle entfernt, die Sie aufnehmen.

Kassette aufnehmen (integriertes Mikrofon)

- Stellen Sie den Funktions-Regler auf die Position „Tape“.
- Öffnen Sie die Kassetten-Klappe und legen Sie eine leere Kassette ein.
- Drücken Sie gleichzeitig die Aufnahme-Taste und die Wiedergabe-Taste, und das Gerät beginnt mit der Aufnahme über das eingebaute Mikrofon.
- Um die Aufnahme zu beenden, drücken Sie die Stopp-Taste.

Kassette aufnehmen (externes Mikrofon)

- Stellen Sie den Funktions-Regler auf die Position „Tape“.
- Stecken Sie ein externes Mikrofon in die Mikrofon-Buchse.
- Öffnen Sie die Kassetten-Klappe und legen Sie eine leere Kassette ein.
- Drücken Sie gleichzeitig die Aufnahme-Taste und die Wiedergabe-Taste, und das Gerät beginnt mit der Aufnahme über das eingebaute Mikrofon.
- Um die Aufnahme zu beenden, drücken Sie die Stopp-Taste.

FM-Radio

- Stellen Sie den Funktions-Regler auf die Position "FM-Radio", um das FM-Radio einzuschalten.
- Drehen Sie die Tuning-Steuerung, um den gewünschten Radiosender einzustellen.
- Nutzen Sie Lautstärke-Regler, um die Lautstärke einzustellen.
- Stellen Sie den Funktions-Regler auf die Position "Tape", um das FM-Radio auszuschalten.



HINWEIS:

Die Teleskop-Antenne sollte vollständig ausgefahren sein, um den besten FM-Empfang zu erzielen.

Kassette aufnehmen über FM-Radio

- Stellen Sie den Funktions-Regler auf die Position "FM-Radio".
- Drehen Sie die Tuning-Steuerung, um den gewünschten Radiosender einzustellen.
- Drücken Sie gleichzeitig die Aufnahme-Taste und die Wiedergabe-Taste, und das Gerät beginnt mit der Aufnahme über das Radio.
- Um die Aufnahme zu beenden, drücken Sie die Stopp-Taste.

Bluetooth-Transmitter

Der Kassettenspieler verfügt über einen integrierten Bluetooth-Transmitter, sodass er mit Bluetooth-kompatiblen Kopfhörern und Bluetooth-Lautsprechern verbunden werden kann.

- Schieben Sie den Bluetooth An/Aus-Schalter Auf die Position "On", um den Bluetooth-Sendemodus aufzurufen. Wenn sich der Kassettenrekorder im Bluetooth-Sendemodus befindet, blinkt die blaue Bluetooth-Anzeige neben dem Bluetooth An/Aus-Schalter.
- Der Bluetooth-Transmitter sucht nun in Ihrer Umgebung nach externen Bluetooth-Geräten (Lautsprecher, Kopfhörer). Ihr externes Bluetooth-Gerät sollte sich dabei in einer Entfernung von ca. 1 Meter befinden. Sobald ein geeignetes Bluetooth-Gerät gefunden wurde, verbindet sich der Bluetooth-Transmitter automatisch mit Ihrem Kopfhörer oder Lautsprecher.
- Der Pairing-Vorgang kann bis zu 30 Sekunden dauern. Sobald die Bluetooth-Verbindung hergestellt ist, hört die blaue Bluetooth-Anzeige auf zu blinken und leuchtet konstant. Sie sind jetzt mit Ihrem externen Bluetooth-Gerät verbunden.

- Drücken Sie die Wiedergabe-Taste, um die Kassette abzuspielen. Der Ton wird über das externen Bluetooth-Gerät wiedergegeben.



HINWEIS:

Wenn Sie mit einem Bluetooth-Gerät mit einer Wiedergabe/Pause-Taste verbunden sind und keinen Ton hören, drücken Sie die Wiedergabe/Pause-Taste am Bluetooth-Gerät.

- Drücken Sie die Stopp-Taste, um die Kassettenwiedergabe zu stoppen.
- Schieben Sie den Bluetooth An/Aus-Schalter auf die Position "Off", um den Bluetooth-Sendemodus auszuschalten.



HINWEIS:

Wenn der Kassettenrekorder nicht mehr verwendet wird, wird die Bluetooth-Verbindung nach 5 Minuten automatisch ausgeschaltet. Wiederholen Sie Schritt 1 bis 3, um den Kassettenrekorder erneut mit Ihren Bluetooth-Kopfhörern oder Lautsprechern zu verbinden.



HINWEIS:

Bei Verwendung von Bluetooth-Kopfhörern oder -Lautsprechern kann die Musik nicht parallel über den im Kassettenrekorder integrierten Lautsprecher oder über zusätzlich angeschlossene Kopfhörer gehört werden.



HINWEIS:

Während der Verwendung von Bluetooth-Kopfhörern oder -Lautsprechern kann die Lautstärke nur über die Kopfhörer bzw. Lautsprecher reguliert werden. Ein Regulieren der Lautstärke über den Kassettenrekorder ist nicht möglich.

Sicherheitshinweise

- Diese Bedienungsanleitung dient dazu, Sie mit der Funktionsweise dieses Produktes vertraut zu machen. Bewahren Sie diese Anleitung daher gut auf, damit Sie jederzeit darauf zugreifen können. Geben Sie sie an Nachbenutzer weiter.
- Bitte beachten Sie beim Gebrauch die Sicherheitshinweise.
- Ein Umbauen oder Verändern des Produktes beeinträchtigt die Produktsicherheit. Achtung Verletzungsgefahr!
- Alle Änderungen und Reparaturen an dem Gerät oder Zubehör dürfen nur durch den Hersteller oder von durch ihn ausdrücklich hierfür autorisierte Personen durchgeführt werden.
- Öffnen Sie das Produkt nie eigenmächtig. Führen Sie Reparaturen nie selbst aus!
- Behandeln Sie das Produkt sorgfältig. Es kann durch Stöße, Schläge oder Fall aus bereits geringer Höhe beschädigt werden.
- Halten Sie das Produkt fern von Feuchtigkeit und extremer Hitze.
- Tauchen Sie das Produkt niemals in Wasser oder andere Flüssigkeiten.
- Technische Änderungen und Irrtümer vorbehalten.

Wichtige Hinweise zu Batterien und deren Entsorgung

Batterien gehören **nicht** in den Hausmüll. Als Verbraucher sind Sie gesetzlich verpflichtet, leere Batterien zur fachgerechten Entsorgung zurückzugeben. Sie können Ihre Batterien bei den öffentlichen Sammelstellen in Ihrer Gemeinde abgeben oder überall dort, wo Batterien der gleichen Art verkauft werden.

- Achten Sie unbedingt auf die richtige Polarität der Batterie. Eine falsch eingesetzte Batterie kann zur Zerstörung des Geräts führen – Brandgefahr!
- Die ideale Lagertemperatur beträgt 10° - 20°C. Vermeiden Sie am Lagerort direkte Sonneneinstrahlung.
- Batterien gehören nicht in die Hände von Kindern.
- Batterien, aus denen Flüssigkeit austritt, sind gefährlich. Berühren Sie diese nur mit geeigneten Handschuhen.
- Versuchen Sie nicht, Batterien zu öffnen und werfen Sie Batterien nicht in Feuer.
- Normale Batterien dürfen nicht wieder aufgeladen werden. Achtung Explosionsgefahr!
- Nehmen Sie die Batterie aus dem Gerät, wenn Sie es für längere Zeit nicht benutzen.

Wichtige Hinweise zur Entsorgung

Dieses Elektrogerät gehört **nicht** in den Hausmüll. Für die fachgerechte Entsorgung wenden Sie sich bitte an die öffentlichen Sammelstellen in Ihrer Gemeinde. Einzelheiten zum Standort einer solchen Sammelstelle und über ggf. vorhandene Mengenbeschränkungen pro Tag/Monat/Jahr entnehmen Sie bitte den Informationen der jeweiligen Gemeinde.

Konformitätserklärung

Hiermit erklärt PEARL GmbH, dass sich das Produkt ZX-1851-675 in Übereinstimmung mit der RoHS-Richtlinie 2011/65/EU + (EU)2015/863, der EMV-Richtlinie 2014/30/EU und der Funkanlagen-Richtlinie 2014/53/EU befindet.

Kurtasz, A.

Qualitätsmanagement
Dipl. Ing. (FH) Andreas Kurtasz

Die ausführliche Konformitätserklärung finden Sie unter www.pearl.de/support. Geben Sie dort im Suchfeld die Artikelnummer ZX-1851 ein.

Informationen und Antworten auf häufige Fragen (FAQs) zu vielen unserer Produkte sowie ggfs. aktualisierte Handbücher finden Sie auf der Internetseite:

www.auvisio.de

Geben Sie dort im Suchfeld die Artikelnummer oder den Artikelnamen ein.

Chère cliente, cher client,

Nous vous remercions d'avoir choisi ce baladeur cassette avec transmetteur bluetooth et haut-parleur intégrés. Sortez votre collection de cassettes du grenier et redécouvrez de vieux trésors musicaux !

Afin d'utiliser au mieux votre nouveau produit, veuillez lire attentivement ce mode d'emploi et respecter les consignes et astuces suivantes.

Contenu

- Baladeur cassette
- Clip de transport amovible
- Mode d'emploi

Accessoires requis (disponibles séparément sur www.pearl.fr) :

- 2 piles AA

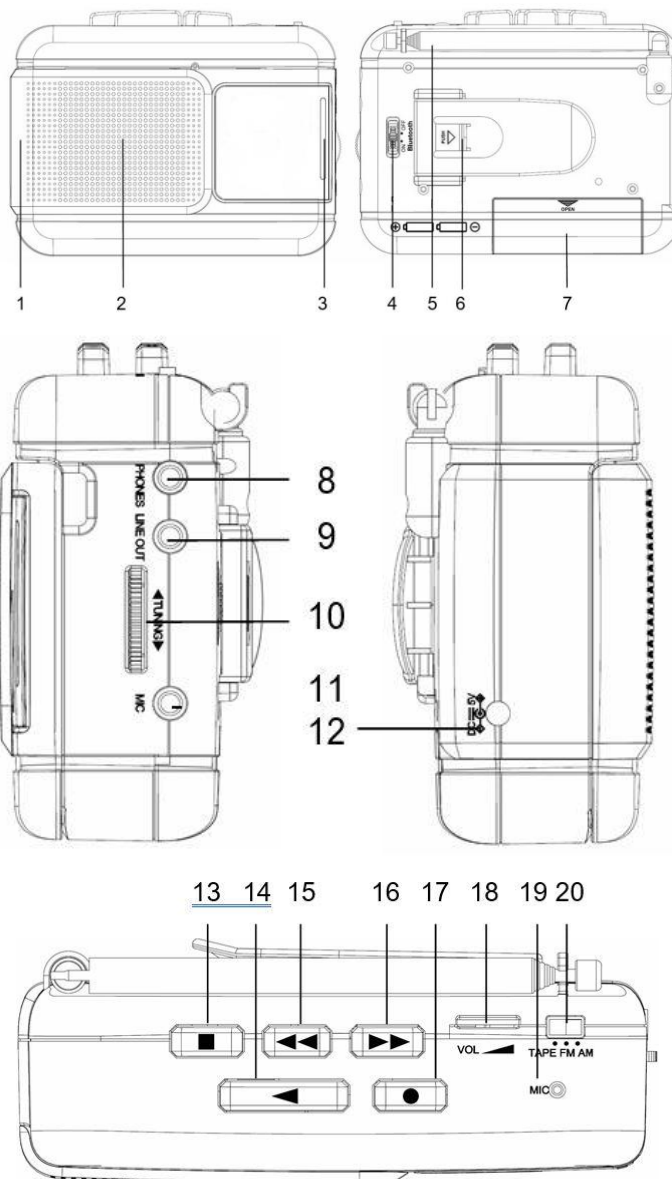
Accessoires en option (disponibles séparément sur www.pearl.fr) :

- Bloc d'alimentation 5 V
- Casque audio

Caractéristiques techniques

Alimentation	2 piles AA
Rating	5 V DC
Fréquence radio	2400,0 - 2483,5 MHz
Version bluetooth	5.0
Puissance d'émission max.	< 20 dBm
Dimensions	48 x 124 x 93 mm
Poids	130 g

Description du produit



1. Clapet pour cassettes
2. Haut-parleur intégré
3. Échelle de sélection FM
4. Interrupteur Marche/Arrêt bluetooth
5. Antenne télescopique
6. Clip de transport amovible
7. Compartiment à piles
8. Prise jack 3,5 mm pour casque audio
9. Prise jack 3,5 mm pour Line-Out
10. Contrôle de la fréquence
11. Prise jack 3,5 mm pour microphone
12. Prise pour bloc d'alimentation
13. Touche Stop
14. Touche Lecture
15. Touche Retour rapide
16. Touche Avance rapide
17. Touche Enregistrement
18. Régulateur du volume
19. Microphone intégré
20. Régulateur de fonctions

Mise en marche

Insérer les piles

- Ouvrez le **compartiment à piles (7)** situé au dos du baladeur cassette en faisant glisser le couvercle du **compartiment à piles (7)** en direction de la flèche.
- Insérez deux piles AA dans le compartiment à piles, puis refermez-le. Veillez à respecter la polarité lors de l'insertion des piles.



NOTE :

Le baladeur cassette peut également être alimenté par un bloc d'alimentation 5 V.

Brancher un casque audio

- Branchez le connecteur jack 3,5 mm de votre casque audio à la **prise pour casque audio (11)**.

Brancher un haut-parleur

- Branchez le connecteur 3,5 mm de votre haut-parleur à la **prise pour Line-Out (9)**.

Utilisation

Lire des cassettes

1. Ouvrez le **clapet pour cassettes (1)**, puis insérez une cassette enregistrée. Refermez le **clapet pour cassettes (1)**.
2. Placez le **régulateur de fonctions (20)** en position "Tape".

- Appuyez sur la **touche Lecture (14)** pour démarrer la lecture de la cassette.
- Utilisez le **régulateur du volume (18)** pour régler le volume.
- Appuyez sur la **touche Avance rapide (16)** ou sur la **touche Retour rapide (15)** pour effectuer une avance rapide ou un retour rapide de la cassette.
- Appuyez sur la **touche Stop (13)** pour interrompre la lecture.



NOTE :

La lecture s'interrompt automatiquement une fois l'extrémité de la bande atteinte.

Réglage automatique du volume

- L'appareil dispose d'un réglage automatique du volume, de manière à ce que le **régulateur du volume (18)** n'influence pas le volume lors d'enregistrements de cassettes.
- Si vous enregistrez à partir d'un microphone intégré ou d'un microphone externe, maintenez le microphone à quelques centimètres de la source que vous enregistrez.

Enregistrer une cassette (microphone intégré)

1. Placez le **régulateur de fonctions (20)** en position "Tape".
2. Ouvrez le **clapet pour cassettes (1)**, puis insérez une cassette vide.
3. Appuyez simultanément sur la **touche Enregistrement (17)** et la **touche Lecture (14)**. L'appareil commence l'enregistrement via le microphone intégré.
4. Pour interrompre l'enregistrement, appuyez sur la **touche Stop (13)**.

Enregistrer une cassette (microphone externe)

1. Placez le **régulateur de fonctions (20)** en position "Tape".
2. Branchez un microphone externe à la **prise pour microphone (11)**.
3. Ouvrez le **clapet pour cassettes (1)**, puis insérez une cassette vide.
4. Appuyez simultanément sur la **touche Enregistrement (17)** et la **touche Lecture (14)**. L'appareil commence l'enregistrement via le microphone intégré.

5. Pour interrompre l'enregistrement, appuyez sur la **touche Stop (13)**.

Radio FM

1. Placez le **régulateur de fonctions (20)** en position "FM-Radio" pour activer la radio FM.
2. Tournez la **molette de contrôle de la fréquence (10)** pour régler la station radio souhaitée.
3. Utilisez le **régulateur du volume (18)** pour régler le volume.
4. Placez le **régulateur de fonctions (20)** en position "Tape" pour désactiver la radio FM.



NOTE :

L'antenne télescopique doit être complètement déployée pour obtenir une meilleure réception FM.

Enregistrer une cassette via la radio FM

1. Placez le **régulateur de fonctions (20)** en position "FM-Radio".
2. Tournez la **molette de contrôle de la fréquence (10)** pour régler la station radio souhaitée.
3. Appuyez simultanément sur la **touche Enregistrement (17)** et la **touche Lecture (14)**. L'appareil commence l'enregistrement via la radio.
4. Pour interrompre l'enregistrement, appuyez sur la **touche Stop (13)**.

Transmetteur bluetooth

Le baladeur cassette dispose d'un transmetteur bluetooth intégré, lui permettant de se connecter à des casques audio bluetooth compatibles ou à des haut-parleurs bluetooth.

1. Placez l'**interrupteur Marche/Arrêt bluetooth (4)** en position "On" pour basculer en mode de transmission bluetooth. Si le baladeur cassette se trouve en mode de transmission bluetooth, le voyant bluetooth bleu situé à côté de l'**interrupteur Marche/Arrêt bluetooth (4)** clignote.
2. Le transmetteur bluetooth recherche maintenant des appareils bluetooth externes situés à proximité (haut-parleur, casque). Votre appareil bluetooth externe doit se trouver à une distance d'environ 1 mètre. Une fois un appareil bluetooth approprié trouvé, le transmetteur bluetooth se connecte automatiquement à votre casque ou à votre haut-parleur.

3. Le processus d'appariement peut durer jusqu'à 30 secondes. Une fois la connexion bluetooth établie, le voyant bluetooth cesse de clignoter, puis brille en continu. Vous êtes maintenant connecté à votre appareil bluetooth externe.
4. Appuyez sur la **touche Lecture (14)** pour lire la cassette. Le son est transmis via l'appareil bluetooth externe.



NOTE :

Si vous êtes connecté à un appareil bluetooth doté d'une touche Lecture/Pause et que vous n'entendez aucun son, appuyez sur la touche Lecture/Pause de l'appareil bluetooth.

5. Appuyez sur la **touche Stop (13)** pour interrompre la lecture de la cassette.
6. Placez l'**interrupteur Marche/Arrêt bluetooth (4)** en position "Off" pour désactiver le mode de transmission bluetooth.



NOTE :

Si vous n'utilisez plus le baladeur cassette, la connexion bluetooth se coupe automatiquement au bout de cinq minutes. Répétez les étapes 1 à 3 pour reconnecter le baladeur cassette à votre casque audio ou haut-parleur bluetooth.



NOTE :

Lors de l'utilisation de casques audio ou de haut-parleurs bluetooth, la musique ne peut pas être écoutée en parallèle via le haut-parleur intégré au baladeur cassette ou via un casque audio accessoire branché.



NOTE :

Lors de l'utilisation de casques audio ou de haut-parleurs bluetooth, le volume peut uniquement être régulé via le casque audio ou le haut-parleur. Il n'est pas possible de réguler le volume via le baladeur cassette.

Consignes de sécurité

- Ce mode d'emploi vous permet de vous familiariser avec le fonctionnement du produit. Conservez précieusement ce mode d'emploi afin de pouvoir le consulter en cas de besoin. Transmettez-le le cas échéant à l'utilisateur suivant.
- Pour connaître les conditions de garantie, veuillez contacter votre revendeur. Veuillez également tenir compte des conditions générales de vente !
- Veuillez à utiliser le produit uniquement comme indiqué dans la notice. Une mauvaise utilisation peut endommager le produit ou son environnement.
- Respectez les consignes de sécurité pendant l'utilisation.
- Le démontage ou la modification du produit affecte sa sécurité. Attention, risque de blessure !
- Toute modification ou réparation de l'appareil ou de ses accessoires doit être effectuée exclusivement par le fabricant ou par un spécialiste dûment autorisé.
- N'ouvrez jamais le produit, sous peine de perdre toute garantie. Ne tentez jamais de réparer vous-même le produit !
- Manipulez le produit avec précaution. Un coup, un choc, ou une chute, même de faible hauteur, peut l'endommager.
- N'exposez le produit ni à l'humidité ni à une chaleur extrême.
- Ne plongez jamais l'appareil dans l'eau ni dans aucun autre liquide.
- Cet appareil n'est pas conçu pour être utilisé par des personnes (y compris les enfants) dont les capacités physiques, sensorielles ou mentales sont réduites, ou des personnes dénuées d'expérience ou de connaissance, sauf si elles ont pu bénéficier, par l'intermédiaire d'une personne responsable de leur sécurité, d'une surveillance ou d'instructions préalables concernant l'utilisation de l'appareil.
- Si le câble d'alimentation est endommagé, il doit être remplacé par le fabricant, son service après-vente ou des personnes de qualification similaire afin d'éviter tout danger. N'utilisez pas l'appareil tant que la réparation n'a pas été effectuée.
- Tenir hors de la portée des enfants.
- En raison des signaux bluetooth, veuillez à maintenir une distance de sécurité suffisante entre l'appareil et toute personne pourvue d'un stimulateur cardiaque. En cas de doute ou de questions, adressez-vous au fabricant du stimulateur cardiaque ou à votre médecin.
- N'utilisez pas ce produit à proximité d'appareils médicaux.
- Aucune garantie ne pourra être appliquée en cas de mauvaise utilisation.

- Le fabricant décline toute responsabilité en cas de dégâts matériels ou dommages (physiques ou moraux) dus à une mauvaise utilisation et/ou au non-respect des consignes de sécurité.
- Sous réserve de modification et d'erreur !

Consignes importantes concernant les piles et leur recyclage

Les piles ne doivent **PAS** être jetées dans la poubelle de déchets ménagers. Chaque consommateur est aujourd'hui obligé de jeter les piles usagées dans les poubelles spécialement prévues à cet effet. Vous pouvez déposer vos piles dans les lieux de collecte de déchets de votre municipalité et dans les lieux où elles sont vendues.

- Veuillez absolument à respecter la polarité des piles. Un mauvais sens d'insertion des piles peut endommager l'appareil – Risque d'incendie !
- La température idéale de stockage se situe entre 10 et 20°C. Évitez un lieu de stockage sujet au rayonnement direct du soleil.
- Maintenez les piles hors de portée des enfants.
- Les piles dont s'échappe du liquide sont dangereuses. Ne les manipulez pas sans gants adaptés.
- N'ouvrez pas les piles, ne les jetez pas au feu.
- Les piles normales ne sont pas rechargeables. Attention : risque d'explosion !
- Retirez les piles de l'appareil si vous ne comptez pas l'utiliser pendant une période prolongée.

Consignes importantes concernant le traitement des déchets

Cet appareil électronique ne doit **PAS** être jeté dans la poubelle de déchets ménagers. Pour l'enlèvement approprié des déchets, veuillez vous adresser aux points de ramassage publics de votre municipalité.

Les détails concernant l'emplacement d'un tel point de ramassage et des éventuelles restrictions de quantité existantes par jour/mois/année, ainsi que sur des frais éventuels de collecte, sont disponibles dans votre municipalité.

Déclaration de conformité

La société PEARL GmbH déclare ce produit, ZX-1851, conforme aux directives actuelles suivantes du Parlement Européen : 2011/65/UE et 2015/863/UE, relatives à la limitation de l'utilisation de certaines substances dangereuses dans les équipements électriques et électroniques, 2014/30/UE, concernant la compatibilité électromagnétique, et 2014/53/UE, concernant la mise à disposition sur le marché d'équipements radioélectriques.

Andreas Kurtasz

Service Qualité
Dipl. Ing. (FH) Andreas Kurtasz

La déclaration de conformité complète du produit est disponible en téléchargement à l'adresse <https://www.pearl.fr/support/notices> ou sur simple demande par courriel à qualite@pearl.fr.

