

Sehr geehrte Kundin, sehr geehrter Kunde,

vielen Dank für den Kauf dieses Mini-Hitzewarner. Diese Bedienungsanleitung enthält wichtige Informationen zu Montage und Betrieb Ihres Hitzewarner. Bitte Lesen Sie dieses Merkblatt sorgfältig durch, bevor Sie mit der Montage beginnen und heben Sie diese Anleitung auf.

Lieferumfang

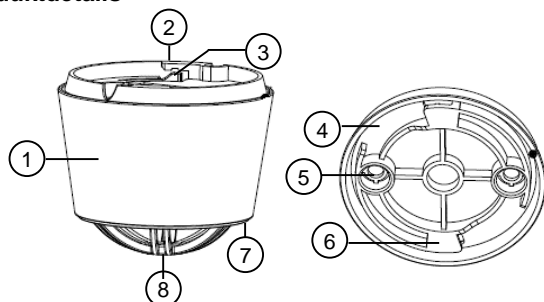
- Hitzewarner
- Montageplatte
- 2x Schrauben
- 2x Dübel
- Bedienungsanleitung

Optionales Zubehör

Sämtliche nicht vernetzbaren Melder, z.B. ZX-2508
 ZX-2818: Magnetbefestigung

Technische Daten

Stromversorgung	Lithium Batterie CR14250 mit 10 Jahren Laufzeit (fest verbaut), DC 3 V
Erkennungsbereich	54°C – 70°C
Geprüft nach	BS 5446-2:2003
Betriebsstrom	< 5 µA (Standby), < 160 mA (Alarm)
Alarmlautstärke	85 dB(A) in 3 m
Stille-Modus	Ca. 10 Minuten
Pausenzeit Signal	Ca. 8 – 10 Stunden
Maße (ØxH)	50 x 45 mm
Gewicht	40 g

Produktdetails


1. Hitzewarner
2. Haken für Installationsplatte (2x)

3. Test-Taste (**vor** der Montage auf der Montageplatte)
4. Montageplatte
5. Loch für Schrauben (2x)
6. Halterung für Hitzewarner (2x)
7. LED
8. Test-Taste (**nach** der Montage auf der Montageplatte)

Funktionsweise

Dieser Hitzewarner reagiert auf Wärme/ Hitze. Das bedeutet, dass er die Lufttemperatur ständig überwacht. Er erkennt weder Rauch noch Gas oder Feuer, sondern löst Alarm aus, wenn die Temperatur einen bestimmten Wert übersteigt. Der Hitzewarner löst, eine korrekte Montage vorausgesetzt, bereits in einem frühen Stadium übermäßiger Hitzeentwicklung Alarm aus. Das kann Ihnen im Ernstfall einige zusätzliche Sekunden verschaffen, um Ihr Haus zu verlassen und die Feuerwehr zu alarmieren. Der Hitzewarner wurde zur Erkennung übermäßiger Hitzeentwicklung konzipiert, wie z. B. bei einem Brand, kann aber keinen Brand verhindern.


ACHTUNG!

Hitzewarner sind kein Ersatz für Rauch-, Gas- oder Kohlenmonoxidmelder!

Montageorte

Der Hitzewarner ist für die Montage an der Decke konzipiert. Installieren Sie ihn in der Nähe von möglichen Feuerquellen wie z.B.:

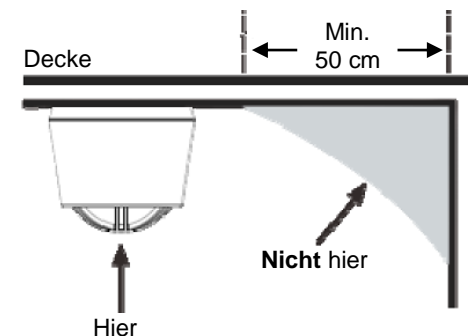
- Küchenbereiche
- Generator-Räume
- Wohnzimmer mit Holzofenbrenner
- Garagen
- Wäsche- und Trockenbereiche


HINWEIS:

Zusätzliche Hitzewarner erhöhen die Sicherheit.

Um Fehlalarme zu vermeiden, montieren Sie den Hitzewarner:

- Nicht direkt in einer Dachspitze.
- Nicht in der Ecke von Decken.
- Mindestens 50 cm von Wänden entfernt.



- Nicht in Räumen, in denen die Temperatur 4°C – 38°C nicht überschreiten kann.
- An erreichbaren Orten, um die Batterie zu testen und ihn zu reinigen.

Montage

1. Markieren Sie den Abstand der Löcher in der Montageplatte an der Decke.
2. Bohren Sie zwei Löcher mit einem Durchmesser von 5 mm in die Markierungen. Achten Sie darauf, keine Leitungen oder Kabel zu beschädigen.
3. Setzen Sie die zwei Dübel ein.
4. Schrauben Sie die Montageplatte mit den zwei Schrauben fest an die Decke. Die flache Seite der Platte muss an der Decke anliegen.
5. Testen Sie die Funktion des Hitzewarner, indem Sie die Test-Taste (3) drücken.
6. Setzen Sie nach erfolgreichem Test den Hitzewarner auf die Platte und drehen Sie ihn im Uhrzeigersinn bis er einrastet. Es erklingt ein Signalton.
7. Nach erfolgreicher Montage können Sie den Hitzewarner erneut testen, indem Sie auf die Test-Taste (8) auf der Spitze des Geräts drücken.

Verwendung

Wenn der Hitzewarner normal arbeitet, blinkt die LED 1x alle 32 Sekunden.

Testen Sie die Funktion des Hitzewarner jede Woche, indem Sie auf die Test-Taste (8) auf der Spitze des Geräts drücken. Es muss dann ein kurzer Warnton erklingen.

Der Hitzewarner gibt unterschiedliche akustische und optische Signale aus:

Signal	Bedeutung
Der Hitzwarnmelder gibt eine schnelle Folge von 5 Alarmtönen aus. Anschließend gibt es eine Pause von 1,5 Sek. bevor die Alarmtöne wiederholt werden.	Alarm
Die LED blinkt 1x alle 32 Sek.	Standby
Der Hitzwarnmelder piepst 1x alle 32 Sek. und die LED blinkt 1x alle 32 Sek.	Gerätefehler/ Batteriefehler/ Batterie ist fast leer
Die LED blinkt 1x alle 8 Sek.	Stille-Modus


HINWEIS:

Wenn der Hitzwarnmelder alle 32 Sek. piepst, können Sie das Signal für 8 – 10 Stunden pausieren, indem Sie die Test-Taste drücken. Der Hitzwarnmelder erfasst in dieser Zeit weiterhin automatisch die Temperatur.

Stille-Modus

ACHTUNG!

Gehen Sie sicher, dass Sie sich in einer sicheren Situation befinden, bevor Sie den Stille-Modus aktivieren.

Sie können während des Alarms den Hitzwarnmelder für 10 Minuten ausschalten. Drücken Sie dazu während des Alarms die Test-Taste. Die LED blinkt nun 1x alle 8 Sek. Der Hitzwarnmelder befindet sich im Stille-Modus. Anschließend schaltet er sich automatisch wieder ein. Ist die Temperatur dann immer noch im Erkennungsbereich von 54°C – 70°C, ertönt der Alarm erneut.

Problemlösung

- Problem:** Das Gerät löst keinen Alarm aus, wenn Sie es testen.
Lösung: Setzen Sie das Gerät auf die Montageplatte und drehen Sie es im Uhrzeigersinn, bis es korrekt mit der Platte abschließt. Wenn das Problem weiterhin besteht, wenden Sie sich an den Hersteller und ersetzen Sie ggf. das Gerät.
- Problem:** Das Gerät piepst ca. alle 32 Sekunden und die rote LED blinkt.
Lösung: Die Batterie ist fast leer. Ersetzen Sie das Gerät.
- Problem:** Das Gerät piepst alle 32 Sekunden (Gerät wechselt in den Fehler-Modus)
Lösung: Ersetzen Sie das Gerät.

4. Problem: Das Gerät löst in unregelmäßigen Abständen einen ungewollten Alarm aus.

Lösung: Eine hohe Luftfeuchtigkeit kann dafür verantwortlich sein. Trocknen Sie das Gerät oder bringen Sie es an einen anderen Ort und testen Sie die Funktion des Geräts mit der Test-Taste.

Brandschutz üben

Wenn das Gerät einen Alarm ausgibt, ohne dass Sie zuvor die Test-Taste gedrückt haben, warnt es vor einer gefährlichen Situation. Ihre schnelle Reaktion ist gefordert. Um auf eine solche Situation vorbereitet zu sein, gehen Sie wie folgt vor:

- Lösen Sie in Anwesenheit aller Haushaltsmitglieder den Alarm aus, um sie mit dem Geräusch vertraut zu machen. Erklären Sie dessen Bedeutung.
- Ermitteln Sie für jeden Raum zwei Ausgänge mit Fluchtweg aus dem Gebäude.
- Weisen Sie alle Haushaltsmitglieder an, die Türen zu berühren und einen alternativen Ausgang zu wählen, falls diese heiß sind. Verdeutlichen Sie, dass sie eine heiße Tür auf keinen Fall öffnen dürfen.
- Bringen Sie den Haushaltsmitgliedern bei, über den Boden zu kriechen, um unterhalb von gefährlichem Rauch und Gasen zu bleiben.
- Legen Sie einen sicheren Treffpunkt außerhalb des Gebäudes fest, an dem sich alle Haushaltsmitglieder im Brandfall treffen sollen.

Was im Brandfall zu tun ist

- Geraten Sie nicht in Panik. Bleiben Sie ruhig.
- Verlassen Sie das Gebäude so schnell wie möglich. Bevor Sie eine Tür öffnen, fühlen Sie, ob sie heiß ist. Falls nötig, nutzen Sie einen anderen Ausgang. Kriechen Sie über den Boden, um unterhalb von gefährlichem Rauch und Gasen zu bleiben. Bleiben Sie nicht stehen, um Gegenstände mitzunehmen.
- Versammeln Sie sich an einem zuvor bestimmten Treffpunkt.
- Rufen Sie die Feuerwehr von außerhalb des Gebäudes an.
- Gehen Sie nicht zurück in das brennende Gebäude.
- Diese Leitlinien helfen Ihnen im Brandfall. Um die Möglichkeit eines Feuers zu verringern, befolgen Sie die Brandschutzvorschriften und vermeiden Sie gefährliche Situationen.

Sicherheitshinweise

- Diese Bedienungsanleitung dient dazu, Sie mit der Funktionsweise dieses Produktes vertraut zu machen. Bewahren Sie diese Anleitung daher gut auf, damit Sie jederzeit darauf zugreifen können.

- Ein Umbauen oder Verändern des Produktes beeinträchtigt die Produktsicherheit. Achtung Verletzungsgefahr!
- Alle Änderungen und Reparaturen an dem Gerät oder Zubehör dürfen nur durch den Hersteller oder von durch ihn ausdrücklich hierfür autorisierte Personen durchgeführt werden.
- Behandeln Sie das Produkt sorgfältig. Es kann durch Stöße, Schläge oder Fall aus bereits geringer Höhe beschädigt werden.
- Halten Sie das Produkt fern von Feuchtigkeit.
- Tauchen Sie das Produkt niemals in Wasser oder andere Flüssigkeiten.
- Übermalen Sie das Gerät nicht.
- Beachten Sie die Vorschriften Ihres Landes bei der Installation des Geräts.
- Technische Änderungen und Irrtümer vorbehalten!

Wichtige Hinweise zur Entsorgung

Dieses Elektrogerät gehört **nicht** in den Hausmüll. Für die fachgerechte Entsorgung wenden Sie sich bitte an die öffentlichen Sammelstellen in Ihrer Gemeinde. Einzelheiten zum Standort einer solchen Sammelstelle und über ggf. vorhandene Mengenbeschränkungen pro Tag/Monat/Jahr entnehmen Sie bitte den Informationen der jeweiligen Gemeinde.

Konformitätserklärung

Hiermit erklärt PEARL.GmbH, dass sich das Produkt ZX-2509-675 in Übereinstimmung mit der RoHS-Richtlinie 2011/65/EU und der EMV-Richtlinie 2014/30/EU befindet.

Qualitätsmanagement
 Dipl. Ing. (FH) Andreas Kurtasz

Die ausführliche Konformitätserklärung finden Sie unter www.pearl.de/support. Geben Sie dort im Suchfeld die Artikelnummer ZX-2509 ein.

Informationen und Antworten auf häufige Fragen (FAQs) zu vielen unserer Produkte sowie ggfs. aktualisierte Handbücher finden Sie auf der Internetseite:

www.visor-tech.de

Geben Sie dort im Suchfeld die Artikelnummer oder den Artikelnamen ein.