

Sehr geehrte Kundin, sehr geehrter Kunde,

vielen Dank für den Kauf dieses vernetzbaren Funk-Hitze- und Rauchwarnmelders.

Bitte lesen Sie diese Bedienungsanleitung aufmerksam durch und beachten Sie die aufgeführten Hinweise und Tipps, damit Sie Ihren Hitze- und Rauchwarnmelder optimal einsetzen können.

Lieferumfang

- Funk-Hitze- und Rauchwarnmelder
- Montageplatte
- 2x Dübel
- 2x Schrauben
- 2x AA Batterien
- Bedienungsanleitung

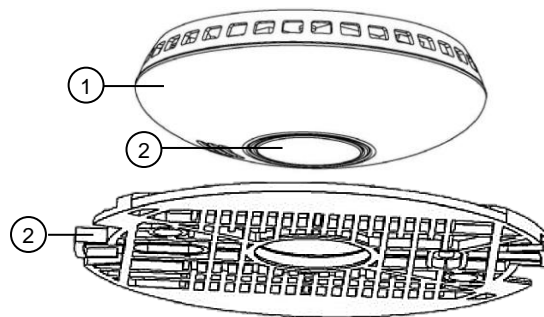
Optionales Zubehör

Weitere Funk-Hitze- und Rauchwarnmelder (ZX-2510-675) zum Vernetzen
NX-5342: Magnetbefestigung

Technische Daten

Batterie	2x AA 1,5 V (Gold Peak: GP15A; Energizer: E91)
Betriebsstrom	< 4 µA (Standby), < 40 mA (Alarm)
Akustischer Alarm	>85 dB(A) in 3 m
Rauch-Intensität	0,122-0,189 dB/m
Hitze-Erkennungsbereich	54°C – 70°C
Funk-Frequenz	433,92 MHz, 20 m Reichweite (in Innenräumen)
Max. Sendeleistung	0,5 mW
Anzahl vernetzbarer Rauchwarnmelder	30
Norm	EN 14604:2005/AC:2008
Abmessungen (ØxH)	125 x 48 mm
Gewicht	170 g

Produktdetails



1. Hitze- und Rauchwarnmelder
2. Test-Taste
3. Montageplatte

Ungeeignete Montageorte

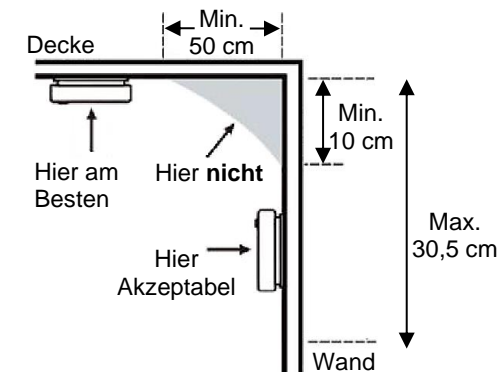
Um Fehlalarme zu vermeiden, installieren Sie das Gerät:

- Nicht in der Nähe von Vorrichtungen und Gebieten, in denen Verbrennungspartikel vorkommen, z.B. Küchen, Garagen, Heizungs- und Wäscheräume, Öfen, Wassererhitzer. Nutzen Sie dort dafür geeignete Geräte.
- Nicht in Gebieten mit hoher Luftfeuchtigkeit wie Bäder oder in der Nähe von Geschirrspül- und Waschmaschinen. Installieren Sie das Gerät mindestens 3 m entfernt.
- Nicht in der Nähe von Rückluft-, Erwärmungs- und Kühlungsöffnungen. Installieren Sie das Gerät mindestens 90 cm entfernt. Andernfalls kann der Luftzug den Rauch vom Gerät wegwehen, sodass es nicht auslöst.
- Nicht in Räumen, in denen die Temperatur unter 4,4°C fällt oder über 37,7°C steigt.
- Nicht in extrem staubigen oder schmutzigen Gebieten oder in Gebieten mit vielen Insekten. Dies könnte die Alarm-Funktion des Geräts beeinträchtigen.
- Nicht in der Nähe von Leuchtstoff- und Energiesparlampen, weil der Starter durch die elektrischen Felder beim Einschalten der Lampe Fehlalarme auslösen kann (Mindestabstand: 1,5 m)
- Nicht in Räumen, die höher als 6 m sind.
- Nicht an Orten, an denen das regelmäßige Testen gefährlich ist, z.B. über einer Treppe.
- Nicht in der Nähe von schlecht gedämmten Wänden und Decken.

- Nicht in der Nähe von Gegenständen wie z.B. Deckendekorationen, die verhindern, dass der Rauch den Rauchwarnmelder erreicht.

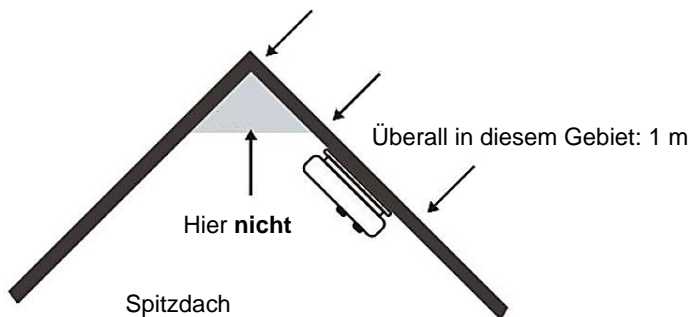
Montageorte

- Installieren Sie für minimalen Schutz ein Gerät im Flur zwischen den Wohn- und Schlafbereichen.
- Installieren Sie für mehr Schutz ein Gerät im Schlafzimmer und im Flur. Haben Sie mehrere Zimmer, installieren Sie in jedem ein Gerät an der Decke (abgesehen von Orten, die unter **Ungeeignete Montageorte** aufgeführt sind).
- Installieren Sie ein Gerät im Treppenhaus und auf jeder Etage.
- Installieren Sie ein Gerät an der Kellerdecke am Fuß der Treppe.
- Wenn der Raum, Flur oder Treppenhaus länger als 9 m ist, installieren Sie ein Gerät an jedem Ende oder mehrere Geräte.
- Der Rauch und die Hitze von rauchenden, heißen oder brennenden Gegenständen steigen erst zur Decke auf und verteilen sich dann horizontal. Installieren Sie daher das Gerät in einem gewöhnlichen Raum in der Mitte der Decke. Halten Sie Abstand zu Ecken.
- Wenn Sie das Gerät nicht in der Mitte der Decke installieren können, installieren Sie ihn mindestens 50 cm von der Wand entfernt.



- Wenn die Decke schräg ist, installieren Sie das Gerät 50 cm entfernt vom höchsten Punkt der Decke.

Hier **nicht**: innerhalb von 50 cm unter dem höchsten Punkt



Montage

1. Prüfen Sie, dass sich Batterien im Gerät befinden (Siehe Kapitel **Batterien ersetzen**).
2. Prüfen Sie die Funk-Verbindung zu anderen Geräten (siehe Kapitel **Funktion testen**).
3. Markieren Sie den Abstand der länglichen Löcher in der Montageplatte an der gewünschten Stelle.
4. Bohren Sie zwei Löcher mit einem Durchmesser von 5 mm in die Markierungen. Achten Sie darauf, keine Leitungen oder Kabel zu beschädigen.
5. Setzen Sie die zwei Dübel ein und schrauben Sie die Montageplatte mit den zwei Schrauben fest an.
6. Drücken Sie das Gerät auf die Platte.
7. Testen Sie die Funktion des Geräts, indem Sie die Test-Taste 5 Sekunden drücken. ertönt kein Alarm lesen Sie Kapitel **Problemlösung** oder wenden Sie sich an den Hersteller.

Verbindungen aufbauen

Prüfen Sie vor der Verbindung von Geräten, ob die Batterien korrekt eingelegt sind (siehe Kapitel **Batterien ersetzen**). Lesen Sie zuerst in den Kapiteln **Senden-Modus** und **Empfangen-Modus** wie Sie die zu verbindenden Geräte in den entsprechenden Modus versetzen, bevor Sie die Geräte wie im Kapitel **Geräte verbinden** beschrieben miteinander verbinden.

Senden-Modus

1. Drücken Sie die Test-Taste des 1. Geräts für 12 Sek. bis die rote LED konstant leuchtet und lassen Sie die Taste für ca. 1 weitere Sekunde gedrückt. Lassen Sie die Taste wieder los.
2. Das 1. Gerät befindet sich nun im Senden-Modus.
3. Wenn Sie innerhalb von 30 Sekunden die Test-Taste des 1. Geräts drücken, erlischt die LED und es verlässt den Senden-Modus. Gleiches geschieht, wenn das 1. Gerät

- in dieser Zeit kein Signal von einem 2. Gerät im Empfangen-Modus erhält.
4. Wenn das 1. Gerät innerhalb der 30 Sekunden ein Signal von einem 2. Gerät im Empfangen-Modus erhält, blinkt die LED des 1. Geräts. Anschließend wechselt es wieder in den Senden-Modus. Sie können nun weitere Geräte mit dem 1. Gerät verbinden, indem Sie diese in den Empfangen-Modus versetzen.
5. Drücken Sie die Test-Taste, um den Senden-Modus des 1. Geräts zu beenden.

Empfangen-Modus

Drücken Sie für ca. 1 Sekunde die Test-Taste des 2. Geräts. Die rote LED leuchtet dabei kurz auf und das Gerät wechselt in den Empfangen-Modus. Im Empfangen-Modus sucht das Gerät automatisch das Gerät im Sende-Modus und verbindet sich. Dies wird durch schnelles Blinken angezeigt.

Geräte verbinden

1. Versetzen Sie das 1. Gerät in den Senden-Modus.
2. Versetzen Sie das 2. Gerät in den Empfangen-Modus.
3. Wenn die LEDs der beiden Geräte für 2 Sekunden blinken, war die Verbindung erfolgreich.
4. Das 1. Gerät wechselt wieder in den Senden-Modus. Sie können nun weitere Geräte mit dem 1. Gerät verbinden.
5. Drücken Sie die Test-Taste des 1. Geräts, um den Senden-Modus zu verlassen. Die LED erlischt. Warten Sie 30 Sekunden.



HINWEIS:

Nach Schritt 5. sind alle Geräte miteinander vernetzt. D.h. das Gerät aus Schritt 1. muss sich nicht im Empfangen-Modus befinden haben, um vernetzt zu werden.

Verbindungs-Code zurücksetzen

1. Wenn das Gerät im Normalbetrieb ist, drücken Sie die Test-Taste für 16 Sekunden bis die rote LED schnell blinkt und lassen Sie die Taste für ca. 1 weitere Sekunde gedrückt. Lassen Sie die Taste anschließend los. Die LED leuchtet konstant und das Gerät wechselt in den Verbindungscode-zurücksetzen-Modus.
2. Drücken Sie die Test-Taste während die LED konstant leuchtet 2-mal kurz. Anschließend ertönt ein Piepton für die erfolgreiche Zurücksetzung.



HINWEIS:

Die LED leuchtet nur für einen kurze Zeit konstant. Es muss zwingend während dieser Zeit die Test-Taste 2-mal kurz gedrückt werden, damit die Löschung erfolgreich ist. Ist die LED ohne Piepton erloschen, so muss der Vorgang wiederholt werden.

3. Führen Sie diese Schritte bei allen Rauchmeldern durch.

Funktionstest aller vernetzten Geräte

Um den Alarm aller vernetzten Geräte zu prüfen, drücken Sie die Test-Taste bis zu 45 Sekunden. Jedes Gerät empfängt spätestens nach 45 Sekunden das Signal des Senders.

Funktion testen



ACHTUNG!

Prüfen Sie die Funktion nicht mit einer offenen Flamme! Dies kann das Gerät beschädigen oder einen Brand auslösen. Wenn das Gerät Alarmtöne ausgibt, ohne dass Sie es testen, wurde Rauch oder Hitze entdeckt. Reagieren Sie sofort!

Prüfen Sie die Funktion des Geräts jede Woche und wenn Sie aus einem Urlaub zurückkommen bzw. mehrere Tage nicht zu Hause waren, indem Sie die Test-Taste für mindestens 5 Sekunden drücken. Sie hören die Alarmtöne. Diese wiederholt sich, bis Sie die Test-Taste erneut drücken. Auf diese Weise testen Sie auch die Funk-Verbindung zu anderen Meldern. Diese werden ausgelöst, wenn Sie die Funktion des Geräts testen.

LED-Anzeige und akustische Signale

LED/ akustische Signale	Bedeutung
Die LED blinkt 1x alle 40 Sekunden	Gerät arbeitet normal.
Das Gerät gibt eine schnelle Folge von 3 kurzen Alarmtönen aus. Anschließend gibt es eine Pause von 1,5 Sekunden bevor das Alarmpattern wiederholt wird. Die LED blinkt.	Rauchalarm
Das Gerät gibt einen sehr kurzen Alarmton aus, gefolgt von einer sehr kurzen Pause. Anschließend wird das Alarmpattern wiederholt. Die LED blinkt	Hitzealarm
Das Gerät piepst 1x alle 40 Sek. und die LED blinkt 1x alle 40 Sek.	Gerätefehler/ Batteriefehler/ Batterie ist fast leer

Die LED blinkt 1x alle 8 Sek.	Stille-Modus
Das Gerät gibt einen Alarm aus und die LED blinkt. Die mit ihm verbundenen Geräte geben ebenfalls einen Alarm aus und deren LED blinken.	Die vernetzten Melder wurden über Funk mit ausgelöst.


HINWEIS:

Wenn das Gerät alle 40 Sekunden piepst, können Sie das Signal für 8 Stunden pausieren, indem Sie die Test-Taste drücken. Das Gerät erfasst in dieser Zeit weiterhin automatisch Rauch und Temperatur.

Stille-Modus

ACHTUNG!

Gehen Sie sicher, dass Sie sich in einer sicheren Situation befinden, bevor Sie den Stille-Modus aktivieren.

Sie können während eines ungewollten Alarms das Gerät für 10 Minuten ausschalten. Drücken Sie dazu während des Alarms die Test-Taste. Die LED blinkt nun 1x alle 8 Sekunden. Das Gerät befindet sich im Stille-Modus. Anschließend schaltet es sich automatisch wieder ein. Ist die Temperatur dann immer noch im Erkennungsbereich von 54°C – 70°C oder befindet sich weiterhin Rauch in der Luft, ertönt der Alarm erneut. Sie können den Stille-Modus erneut aktivieren.

Batterien ersetzen

ACHTUNG!

Entfernen Sie nicht die Batterien, um einen ungewollten Alarm auszuschalten. Das Gerät kann Sie dann nicht mehr alarmieren. Verteilen Sie im Fall eines ungewollten Alarms die Luft oder öffnen Sie ein Fenster, um Rauch oder Staub zu entfernen.

1. Nehmen Sie das Gerät von der Montageplatte.
2. Entnehmen Sie die alten Batterien aus dem Batteriefach.
3. Legen Sie zwei neue Batterien ein. Drücken Sie dazu die zwei roten Riegel nach unten und legen Sie die Batterien darüber. Achten Sie auf die am Batteriefach angegebene Polarität.
4. Drücken Sie das Gerät wieder auf die Montageplatte.
5. Prüfen Sie nach jedem Batteriewechsel die Funktion des Geräts, indem Sie auf die Test-Taste drücken. Es ertönt der Alarmton. Falls kein Ton zu hören ist, prüfen Sie richtige Position der Batterien und ersetzen Sie ggf. das Gerät (siehe Kapitel **Problemlösung**).


HINWEIS:

Während der Alarmauslösung sendet das Gerät ein Funksignal, was die verbundenen Geräte ebenfalls auslösen kann. Lassen Sie die Test-Taste los und der Alarm stoppt in 1 Minute.

Reinigung und Wartung

Zusätzlich zum wöchentlichen Funktionstest, müssen Sie das Gerät mindestens einmal im Monat von Staub, Schmutz und Fremdkörpern reinigen. Nutzen Sie dazu einen Staubsauger mit einem weichen Bürstenaufsatz. Reinigen Sie damit das Gerät von allen Seiten. Prüfen Sie anschließend, ob alle Öffnungen frei von Fremdkörpern sind. Verwenden Sie kein Wasser, Reinigungs- oder Lösungsmittel, da sie das Gerät beschädigen können. Wenn das Gerät stark verschmutzt ist und nicht wie beschrieben gereinigt werden kann, ersetzen Sie es. Drücken Sie anschließend mind. 5 Sekunden auf die Test-Taste, um die Funktion zu prüfen.


ACHTUNG!

Öffnen Sie das Gerät nicht, um es von innen zu reinigen!

Brandschutz üben

Wenn das Gerät einen Alarm ausgibt, ohne dass Sie zuvor die Test-Taste gedrückt haben, warnt es vor einer gefährlichen Situation. Ihre schnelle Reaktion ist gefordert. Um auf eine solche Situation vorbereitet zu sein, gehen Sie wie folgt vor:

1. Lösen Sie in Anwesenheit aller Haushaltsmitglieder den Alarm aus, um sie mit dem Geräusch vertraut zu machen. Erklären Sie dessen Bedeutung.
2. Ermitteln Sie für jeden Raum zwei Ausgänge mit Fluchtweg aus dem Gebäude.
3. Weisen Sie alle Haushaltsmitglieder an, die Türen zu berühren und einen alternativen Ausgang zu wählen, falls diese heiß sind. Verdeutlichen Sie, dass sie eine heiße Tür auf keinen Fall öffnen dürfen.
4. Bringen Sie den Haushaltsmitgliedern bei, über den Boden zu kriechen, um unterhalb von gefährlichem Rauch und Gasen zu bleiben.
5. Legen Sie einen sicheren Treffpunkt außerhalb des Gebäudes fest, an dem sich alle Haushaltsmitglieder im Brandfall treffen sollen.

Was im Brandfall zu tun ist

1. Geraten Sie nicht in Panik. Bleiben Sie ruhig.
2. Verlassen Sie das Gebäude so schnell wie möglich. Bevor Sie eine Tür öffnen, fühlen Sie, ob sie heiß ist. Falls nötig, nutzen Sie einen anderen Ausgang. Kriechen Sie über den Boden, um unterhalb von gefährlichem Rauch und Gasen zu bleiben. Bleiben Sie nicht stehen, um Gegenstände mitzunehmen.
3. Versammeln Sie sich an einem zuvor bestimmten Treffpunkt.
4. Rufen Sie die Feuerwehr von außerhalb des Gebäudes an.
5. Gehen Sie nicht zurück in das brennende Gebäude.
6. Diese Leitlinien helfen Ihnen im Brandfall. Um die Möglichkeit eines Feuers zu verringern, befolgen Sie die Brandschutzvorschriften und vermeiden Sie gefährliche Situationen.

Problemlösung

1. **Problem:** Das Gerät löst keinen Alarm aus, wenn Sie es testen.
Lösung: Nehmen Sie das Gerät von der Montageplatte und prüfen Sie, ob die Batterie korrekt eingesetzt ist.
2. **Problem:** Das Gerät piepst ca. alle 40 Sekunden und die rote LED blinkt alle 40 Sekunden.
Lösung: Die Batterie ist leer. Ersetzen Sie die Batterie.
3. **Problem:** Das Gerät löst in unregelmäßigen Abständen oder wenn gekocht/ geduscht wird einen Alarmton aus.
Lösung: Reinigen Sie das Gerät oder installieren Sie es an einem anderen Ort.
4. **Problem:** Das Gerät klingt ungewöhnlich. Der Ton erklingt und stoppt.
Lösung: Reinigen Sie das Gerät.


ACHTUNG!

Bei nicht ordnungsgemäßer Funktion des Geräts wenden Sie sich bitte an den Hersteller.

Sicherheitshinweise

- Diese Bedienungsanleitung dient dazu, Sie mit der Funktionsweise dieses Produktes vertraut zu machen. Bewahren Sie diese Anleitung daher gut auf, damit Sie jederzeit darauf zugreifen können.
- Ein Umbauen oder Verändern des Produktes beeinträchtigt die Produktsicherheit. Achtung Verletzungsgefahr!

- Alle Änderungen und Reparaturen an dem Gerät oder Zubehör dürfen nur durch den Hersteller oder von durch ihn ausdrücklich hierfür autorisierte Personen durchgeführt werden.
- Behandeln Sie das Produkt sorgfältig. Es kann durch Stöße, Schläge oder Fall aus bereits geringer Höhe beschädigt werden.
- Halten Sie das Produkt fern von Feuchtigkeit.
- Tauchen Sie das Produkt niemals in Wasser oder andere Flüssigkeiten.
- Prüfen Sie die Funktion des Geräts nur mit der Test-Taste. Nutzen Sie keine andere Test-Methode.
- Entfernen oder trennen Sie nicht die Batterie vom Gerät.
- Das Gerät darf nur von einer qualifizierten Person installiert werden. Beachten Sie alle lokalen und nationalen Vorgaben zur Installation von Hitze- und Rauchwarnmelder.
- Das Gerät ist nur für den Betrieb in einer Wohnung geeignet, die auf eine Familie ausgelegt ist. In Mehrfamilienhäusern sollte jede Wohneinheit individuell mit Hitze- und Rauchwarnmeldern ausgestattet sein.
- Installieren Sie das Gerät nur in Wohngebäuden.
- Das Gerät ist kein Ersatz für ein vollständiges Alarmsystem.
- Rauch kann aus verschiedenen Gründen das Gerät nicht erreichen, z.B. wenn ein Feuer in einem abgelegenen Teil des Gebäudes, auf einer anderen Etage, in einem Schornstein, einer Wand oder einem Dach sowie auf der anderen Seite einer geschlossenen Tür ausbricht. Rauch kann das Gerät nicht rechtzeitig erreichen, um alle Haushaltsmitglieder zu alarmieren. Das Gerät wird nicht sofort ein Feuer feststellen, außer es befindet sich in dem Gebiet oder Raum, in dem es installiert ist.
- Das Gerät kann nicht immer alle Haushaltsmitglieder warnen. Lärm im Freien oder im Innenraum, tiefer Schlaf, Drogen- oder Alkoholkonsum sowie Schwerhörigkeit usw. können dazu führen, dass der Alarm nicht gehört wird. Wenn Sie vermuten, dass dieses Gerät ein Haushaltsmitglied nicht warnen kann, installieren Sie ein auf die speziellen Bedürfnisse dieser Person ausgerichtetes anderes Gerät.

- Das Gerät kann nur Rauch, Verbrennungspartikel und Hitze erkennen. Es erkennt keine Flammen oder Gas. Beachten Sie, dass viele Feuer schnell brennen, explosiv sind, vorsätzlich oder fahrlässig sowie durch Sicherheitsgefahren ausgelöst werden. Unter diesen Umständen ist es möglich, dass das Gerät nicht rechtzeitig ausgelöst wird, um eine sichere Flucht zu ermöglichen.
- Das Gerät garantiert nicht den Schutz von Leben und Eigentum vor Feuer. Es ist kein Ersatz für Versicherungen. Es besteht die Möglichkeit einer Fehlfunktion. Testen Sie daher das Gerät wöchentlich und ersetzen Sie es alle 10 Jahre.
- Prüfen Sie nach jedem Batteriewechsel die Funktion des Geräts, indem Sie die Test-Taste für mind. 5 Sekunden drücken.
- Nur die in der Anleitung angegebenen Batterien verwenden.
- Technische Änderungen und Irrtümer vorbehalten!

Wichtige Hinweise zu Batterien und deren Entsorgung

Batterien gehören **nicht** in den Hausmüll. Als Verbraucher sind Sie gesetzlich verpflichtet, gebrauchte Batterien zur fachgerechten Entsorgung zurückzugeben. Sie können Ihre Batterien bei den öffentlichen Sammelstellen in Ihrer Gemeinde abgeben oder überall dort, wo Batterien der gleichen Art verkauft werden.

- Akkus haben eine niedrigere Ausgangsspannung als Batterien. Dies kann in manchen Fällen dazu führen, dass ein Gerät Batterien benötigt und mit Akkus nicht funktioniert.
- Batterien gehören nicht in die Hände von Kindern.
- Batterien, aus denen Flüssigkeit austritt, sind gefährlich. Berühren Sie diese nur mit geeigneten Handschuhen.
- Versuchen Sie nicht, Batterien zu öffnen und werfen Sie Batterien nicht in Feuer.
- Normale Batterien dürfen nicht wieder aufgeladen werden. Achtung Explosionsgefahr!
- Verwenden Sie immer Batterien desselben Typs zusammen und ersetzen Sie immer alle Batterien im Gerät zur selben Zeit!
- Nehmen Sie die Batterien aus dem Gerät, wenn Sie es für längere Zeit nicht benutzen.

Wichtige Hinweise zur Entsorgung

Dieses Elektrogerät gehört **nicht** in den Hausmüll. Für die fachgerechte Entsorgung wenden Sie sich bitte an die öffentlichen Sammelstellen in Ihrer Gemeinde. Einzelheiten zum Standort einer solchen Sammelstelle und über ggf. vorhandene Mengenbeschränkungen pro Tag/Monat/Jahr entnehmen Sie bitte den Informationen der jeweiligen Gemeinde.

Konformitätserklärung

Hiermit erklärt PEARL.GmbH, dass sich das Produkt ZX-2510-675 in Übereinstimmung mit der Bauprodukte-Verordnung (EU) 305/2011, der RoHS-Richtlinie 2011/65/EU, der EMV-Richtlinie 2014/30/EU und der Funkanlagen-Richtlinie 2014/53/EU befindet.



Qualitätsmanagement
 Dipl. Ing. (FH) Andreas Kurtasz

Die ausführliche Konformitätserklärung finden Sie unter www.pearl.de/support. Geben Sie dort im Suchfeld die Artikelnummer ZX-2510-675 ein.

Informationen und Antworten auf häufige Fragen (FAQs) zu vielen unserer Produkte sowie ggfs. aktualisierte Handbücher finden Sie auf der Internetseite:

www.visor-tech.de

Geben Sie dort im Suchfeld die Artikelnummer oder den Artikelnamen ein.



DoP:2017ZX2510

PEARL.GmbH | PEARL-Str. 1-3 | D-79426 Buggingen
 0905 - CPR – 00630

EN 14604:2005/AC:2008
 Rauchwarnmelder
 ZX-2510-675