

## Sehr geehrte Kundin, sehr geehrter Kunde,

vielen Dank für den Kauf dieses Steckdosen-Thermostats. Einmal mit dem Steckdosen-Thermostat verbunden, wird Ihr Klimagerät entsprechend der eingestellten Temperaturen automatisch mit Strom versorgt oder vom Strom getrennt. So sorgen Sie ganz einfach für eine konstante Raumtemperatur. Bitte lesen Sie diese Bedienungsanleitung und befolgen Sie die aufgeführten Hinweise und Tipps, damit Sie Ihr neues Steckdosen-Thermostat optimal einsetzen können.

## Lieferumfang

- Steckdosen-Thermostat
- Funk-Steuereinheit
- Bedienungsanleitung

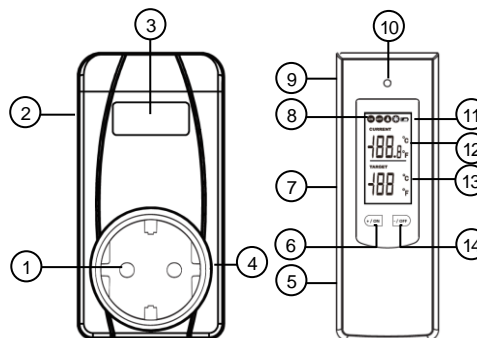
## Zusätzlich benötigt:

2 x Batterie Typ AAA (z.B. PX-1565)

## Technische Daten

Stromversorgung	Thermostat	230 V AC, 50 Hz, 16 A
	Steuereinheit	2 x Batterie Typ AA
Leistungsaufnahme	max. 3.680 W	
Display	17 x 34 mm	
Temperaturmessbereich	0°-70°C / 32°-158°F	
Fehlerbereich	± 1°C / 1°F	
Temperatureinheit	°C / °F	
Funk-Frequenz	433,92 MHz	
Max. Sendeleistung	7,23 dBm	
Reichweite	bis zu 20 m	
Temperaturwarnung	✓	
Heizmodus	✓	
Kühlmodus	✓	
Speicherfunktion	✓	
Maße	Thermostat	52 x 102 x 31 mm
	Steuereinheit	43 x 124 x 27 mm
Gewicht	Thermostat	106 g
	Steuereinheit	54 g

## Produktdetails



- |                   |                       |
|-------------------|-----------------------|
| 1. 230-V-Buchse   | 8. Modus-Anzeige      |
| 2. Thermostat     | 9. Steuereinheit      |
| 3. Thermostat-LED | 10. Steuereinheit-LED |
| 4. 230-V-Stecker  | 11. Batterie-Anzeige  |
| 5. Standbein      | 12. Raumtemperatur    |
| 6. +/ON-Taste     | 13. Ziel-Temperatur   |
| 7. Batteriefach   | 14. -/OFF-Taste       |

## Wichtige Hinweise zu Beginn

- Dieses Gerät kann von Kindern ab 8 Jahren und darüber sowie von Personen mit verringerten physischen, sensorischen oder mentalen Fähigkeiten oder Mangel an Erfahrungen und Wissen benutzt werden, wenn sie beaufsichtigt oder bezüglich des sicheren Gebrauchs des Gerätes unterwiesen wurden und die daraus resultierenden Gefahren verstehen.
- Kinder dürfen nicht mit dem Gerät spielen.
- Reinigung und Benutzerwartung dürfen nicht durch Kinder durchgeführt werden, es sei, denn sie sind älter als 8 Jahre und beaufsichtigt.
- Bewahren Sie das Gerät und seine Zuleitung außerhalb der Reichweite von Kindern unter 8 Jahren auf.

- Vor der Reinigung bzw. Wartung des Gerätes muss dieses durch Ziehen des Netzsteckers vom Stromnetz getrennt werden.

## Inbetriebnahme

### Batterien in Steuereinheit einsetzen / wechseln

1. Klappen Sie auf der Rückseite der Steuereinheit das Standbein aus.
2. Öffnen Sie das darunter liegende Batteriefach, indem Sie die Abdeckung in Pfeilrichtung aufschieben.
3. Setzen Sie zwei Batterien des Typs AAA (Micro) in das Batteriefach ein. Achten Sie dabei auf die Angaben zur Polarität am Boden des Batteriefachs.
4. Schließen Sie das Batteriefach wieder.
5. Das Display leuchtet. In den ersten 10 Sekunden blinkt noch die Modus-Anzeige, anschließend blinkt für weitere 10 Sekunden die Einheit-Anzeige. Die zuletzt verwendeten Einstellungen (Betriebs-Modus, Zieltemperatur) werden übernommen. Die LED beginnt alle 6 Sekunden zu blinken.

### Montage der Steuereinheit

Beachten Sie bei der Wahl des Montageortes, dass sich der Temperatur-Sensor, der die Stromschaltung des Thermostats steuert, in der Steuereinheit befindet.

#### • Tisch-Montage

Klappen Sie das Standbein aus und stellen Sie die Steuereinheit auf einen ebenen, festen Untergrund.

#### • Wandmontage

Hängen Sie die Steuereinheit mit Hilfe der Öse auf der Rückseite an einem Nagel oder einer Schraube auf.

### Thermostat mit Steuereinheit koppeln

1. Verbinden Sie Ihr Thermostat mit einer geeigneten Steckdose.
2. Das Thermostat sucht automatisch nach einer Steuereinheit, die Thermostat-LED blinkt rot.
3. Sobald Thermostat und Steuereinheit einander gefunden haben, hört die Thermostat-LED auf zu blinken und leuchtet je nach Einstellung entweder dauerhaft rot (Stromzufuhr ein) oder erlischt (Stromzufuhr aus).


**HINWEIS:**

Das Thermostat kann auch manuell von der Steuereinheit aus gekoppelt werden. Drücken Sie hierzu einfach die Taste +/ON oder -/OFF und warten Sie dann 6 Sekunden. Ein Pairing-Code wird an das Thermostat geschickt, die Steuereinheit-LED leuchtet kurz grün auf.

**Verwendung**

**ACHTUNG!**

Schalten Sie Heizgeräte zusätzlich manuell am Heizgerät selbst aus, wenn es nicht aktiv in Gebrauch ist.


**HINWEIS:**

Nach ca. 2 Minuten ohne Eingabe erlischt die Anzeige. Durch Drücken einer beliebigen Taste können Sie die Display-Anzeige wieder einschalten.

**Klimagerät an Thermostat anschließen**

1. Verbinden Sie das Klimagerät mit der 230-V-Buchse des Thermostats.
2. Schalten Sie das Klimagerät ein. Das Ein- und Ausschalten wird entsprechend der Temperatureinstellungen nun über das Thermostat geregelt.
3. Entspricht die gemessene Raumtemperatur nicht der Zieltemperatur, wird das Klimagerät mit Strom versorgt (eingeschaltet). Sind Raum- und Zieltemperatur identisch, wird die Stromversorgung beendet (ausgeschaltet).

**Modus wählen (Heiz-Modus / Kühl-Modus)**

1. Halten Sie die Taste +/ON (ein) oder -/OFF (aus) 3 Sekunden gedrückt, um in den manuellen Modus zu wechseln. Die Zieltemperatur-Anzeige erlischt.
2. Halten Sie die Tasten +/ON und -/OFF gleichzeitig ca. 4 Sekunden gedrückt. Das Display leuchtet kurz komplett auf, die aktuellen Temperatureinstellungen bleiben aber erhalten. Anschließend blinkt für ca. 10 Sekunden das aktuelle Modus-Symbol im Display.
3. Während das Modus-Symbol blinkt, können Sie durch Drücken der Tasten +/ON oder -/OFF den gewünschten Modus auswählen.


**HINWEIS:**

Alternativ können Sie zum Wechseln des Modus auch die Batterien der Steuereinheit entfernen und erneut einsetzen. Nach Einsetzen der Batterie blinkt das Symbol des aktuell eingestellten Modus für einige Sekunden im Display und Sie können auch hier mit den Tasten +/ON oder -/OFF den gewünschten Modus einstellen.



Heiz-Modus



Kühl-Modus

**Temperatur-Einheit wechseln**

1. Halten Sie die Taste +/ON (ein) oder -/OFF (aus) 3 Sekunden gedrückt, um in den manuellen Modus zu wechseln. Die Zieltemperatur-Anzeige im Display erlischt.
2. Halten Sie die Tasten +/ON und -/OFF gleichzeitig ca. 4 Sekunden gedrückt. Das Display leuchtet kurz komplett auf, anschließend blinkt für ca. 10 Sekunden das aktuelle Modus-Symbol im Display.
3. Warten Sie diese 10 Sekunden, bis die Temperatureinheit blinkt. Stellen Sie dann durch Drücken der Tasten +/ON oder -/OFF die gewünschte Temperatur-Einheit ein.

**Ziel-Temperatur einstellen**

1. Stellen Sie durch Drücken der Tasten +/ON und -/OFF die gewünschte Ziel-Temperatur ein.
2. Die Steuereinheit sendet alle 6 s die gemessene Raumtemperatur an das Thermostat. Liegt diese im Heiz-Modus unter oder im Kühl-Modus über der eingestellten Ziel-Temperatur, wird ein entsprechendes Signal an das Thermostat geschickt. Die Thermostat-LED leuchtet rot, das Klimagerät wird mit Strom versorgt, im Display der Steuereinheit wird **ON** angezeigt.
3. Ist die Ziel-Temperatur erreicht, wird ein entsprechendes Signal an das Thermostat geschickt. Die Stromzufuhr zum Klimagerät wird unterbrochen, im Display der Steuereinheit wird **OFF** angezeigt.


**HINWEIS:**

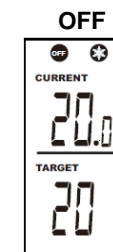
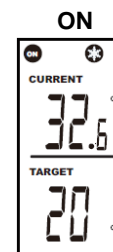
Wird die Zieltemperatur trotz Pairing nicht im Display angezeigt, halten Sie die +/ON oder die -/OFF-Taste drei Sekunden gedrückt.

**• Heiz-Modus**

Ziel-Temperatur  $-1^{\circ}\text{C} \leq \text{Raumtemperatur} \leq \text{Ziel-Temperatur}$


**• Kühl-Modus**

Ziel-Temperatur  $\leq \text{Raumtemperatur} \leq \text{Ziel-Temperatur} \pm 1^{\circ}\text{C}$


**Manueller Modus / Stromzufuhr des Thermostats manuell ein-/ausschalten**

Im manuellen Modus wird die Zieltemperatur nicht im Display angezeigt. Stattdessen können Sie das Thermostat manuell ein- oder ausschalten.

1. Halten Sie die Taste +/ON oder -/OFF 3 Sekunden gedrückt, bis die Anzeige der Zieltemperatur im Display erlischt.
2. Schalten Sie nun mit den Tasten +/ON (ein) oder -/OFF (aus) das Thermostat manuell ein oder aus.

**Reinigung**

Trennen Sie das Thermostat vor der Reinigung von Steckdose und Klimagerät. Reinigen Sie Steuereinheit und Thermostat mit einem weichen, trockenen, fusselfreien Tuch.

## Problemlösungen

### Im Display der Steuereinheit wird LL angezeigt.

- Die Raumtemperatur beträgt  $\leq 0,0^{\circ}\text{C}$  und befindet sich somit außerhalb des Temperaturmessbereichs der Steuereinheit.

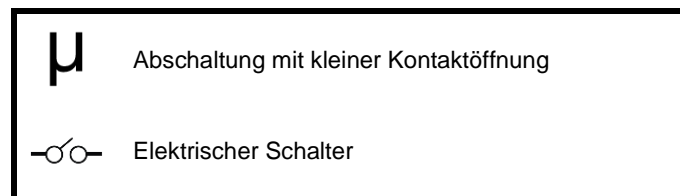
### Im Display der Steuereinheit wird HH angezeigt.

- Die Raumtemperatur beträgt  $\geq 70,0^{\circ}\text{C}$  und befindet sich somit außerhalb des Temperaturmessbereichs der Steuereinheit.

## Allgemeine Sicherheitshinweise

- Die Gebrauchsanweisung aufmerksam lesen. Sie enthält wichtige Hinweise für den Gebrauch, die Sicherheit und die Wartung des Gerätes. Sie soll sorgfältig aufbewahrt und gegebenenfalls an Nachbenutzer weitergegeben werden.
- Das Gerät darf nur für den vorgesehenen Zweck, gemäß dieser Gebrauchsanweisung, verwendet werden.
- Beim Gebrauch die Sicherheitshinweise beachten.
- Vor der Inbetriebnahme das Gerät und seine Anschlussleitung sowie Zubehör auf Beschädigungen überprüfen.
- Die Anschlussleitung nicht quetschen, nicht über scharfen Kanten oder heiße Oberflächen ziehen.
- Wenn die Netzanschlussleitung dieses Gerätes beschädigt wird, muss sie durch den Hersteller oder seinen Kundendienst oder eine ähnlich qualifizierte Person ersetzt werden, um Gefährdungen zu vermeiden.
- Den Netzstecker des Gerätes ziehen: -nach jedem Gebrauch, -bei Störungen während des Betriebes, -vor jeder Reinigung des Gerätes.
- Den Stecker nie am Netzkabel oder mit nassen Händen aus der Steckdose ziehen.
- Das Gerät ist ausschließlich für den Haushaltsgebrauch oder ähnliche Verwendungszwecke bestimmt. Es darf nicht für gewerbliche Zwecke verwendet werden!
- Das Gerät ist nur zur Verwendung in Innenräumen geeignet.
- Achten sie darauf, dass das Gerät beim Betrieb eine gute Standfestigkeit besitzt und nicht über das Netzkabel gestolpert werden kann.
- Benutzen Sie das Gerät niemals nach einer Fehlfunktion, z.B. wenn das Gerät ins Wasser oder heruntergefallen ist oder auf eine andere Weise beschädigt wurde.
- Der Hersteller übernimmt keine Verantwortung bei falschem Gebrauch, der durch Nichtbeachtung der Gebrauchsanleitung zustande kommt.

- Ein Umbauen oder Verändern des Produktes beeinträchtigt die Produktsicherheit. Achtung Verletzungsgefahr!
- Alle Änderungen und Reparaturen an dem Gerät oder Zubehör dürfen nur durch den Hersteller oder von durch ihn ausdrücklich hierfür autorisierte Personen durchgeführt werden.
- Achten Sie darauf, dass das Produkt an einer Steckdose betrieben wird die leicht zugänglich ist, damit Sie das Gerät im Notfall schnell vom Netz trennen können.
- Öffnen Sie das Produkt nie eigenmächtig. Führen Sie Reparaturen nie selbst aus!
- Behandeln Sie das Produkt sorgfältig. Es kann durch Stöße, Schläge oder Fall aus bereits geringer Höhe beschädigt werden.
- Halten Sie das Produkt fern von Feuchtigkeit und extremer Hitze.
- Tauchen Sie das Produkt niemals in Wasser oder andere Flüssigkeiten.
- Schalten Sie Heizgeräte manuell am Heizgerät selbst aus, wenn dieses nicht aktiv im Gebrauch ist.
- Benutzen Sie nach Möglichkeit keine Verlängerungskabel. Falls dies unumgänglich ist, benutzen Sie nur GS-geprüfte, spritzwassergeschützte, einfache Verlängerungskabel (keine Mehrfachsteckdosen), die für die Leistungsaufnahme des Gerätes ausgelegt sind.
- Stellen Sie vor dem Anschließen an die Stromversorgung sicher, dass die auf dem Typenschild angegebene elektrische Spannung mit der Spannung Ihrer Steckdose übereinstimmt. Benutzen Sie nur Steckdosen mit Schutzkontakt.
- Technische Änderungen und Irrtümer vorbehalten.



## Wichtige Hinweise zur Entsorgung

Dieses Elektrogerät gehört **nicht** in den Hausmüll. Für die fachgerechte Entsorgung wenden Sie sich bitte an die öffentlichen Sammelstellen in Ihrer Gemeinde. Einzelheiten zum Standort einer solchen Sammelstelle und über ggf. vorhandene Mengenbeschränkungen pro Tag/Monat/Jahr entnehmen Sie bitte den Informationen der jeweiligen Gemeinde.

## Konformitätserklärung

Hiermit erklärt PEARL.GmbH, dass sich das Produkt ZX-2649-675 in Übereinstimmung mit der RoHS-Richtlinie 2011/65/EU, der EMV-Richtlinie 2014/30/EU, der Niederspannungsrichtlinie 2014/35/EU und der Funkanlagen-Richtlinie 2014/53/EU befindet.

*Kurtasz, A.*

Qualitätsmanagement  
Dipl. Ing. (FH) Andreas Kurtasz

Die ausführliche Konformitätserklärung finden Sie unter [www.pearl.de/support](http://www.pearl.de/support). Geben Sie dort im Suchfeld die Artikelnummer ZX-2649 ein.

Informationen und Antworten auf häufige Fragen (FAQs) zu vielen unserer Produkte sowie ggfs. aktualisierte Handbücher finden Sie auf der Internetseite:

**[www.revolt-power.de](http://www.revolt-power.de)**

Geben Sie dort im Suchfeld die Artikelnummer oder den Artikelnamen ein.