

Sehr geehrte Kundin, sehr geehrter Kunde,

vielen Dank für den Kauf dieser Notebook-Powerbank mit Kfz-Starthilfe. Bitte lesen Sie diese Bedienungsanleitung aufmerksam durch und beachten Sie die aufgeführten Hinweise und Tipps, damit Sie Ihre Notebook-Powerbank optimal einsetzen können.

Lieferumfang

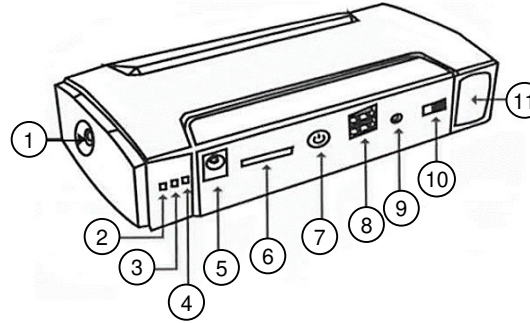
- Powerbank
- Starterklemmen
- Netzteil
- 15-cm-Notebookkabel
- 8 Notebookadapter
- 12-24-V-Netzteil (für Zigarettenanzünder im Fahrzeug)
- USB-Kabel mit iPhone4-, Lightning- und Micro-USB-Anschluss
- Tasche
- Bedienungsanleitung

Technische Daten

Li-Ionen- Akku	8.000 mAh
Ladezeit	2 – 3 Stunden
Input	15 V, 1 A
USB-Output	5 V, 2 A
Output	12 V mit bis zu 2 A 16 V / 19 V mit bis zu 3,5 A
Startstrom	200 A (Dauerstrom), 400 A (Spitze unter 3 Sekunden) Ideal für: Benzinmotoren: bis 3 l Hubraum Dieselmotoren: bis 1,5 l Hubraum
Notebookadapter	7,9 x 5,5 mm (IBM/ Lenovo) 7,4 x 5,0 mm (HP/ DELL) 5,5 x 1,7 mm (Acer/ HP) 5,5 x 2,1 mm (Acer/ IBM/ HP/ NEC/ Toshiba) 5,5 x 2,5 mm (ACER/ IBM/ HP/ Asus/ Toshiba/ DELL) 6,0 x 4,0 mm (Sony/ Samsung/ Fujitsu) 5,5 x 3,0 mm (Samsung) 4,8 x 1,7 mm (Asus/ HP/ NEC/ Compaq)
Betriebstemperatur-Bereich	0°C – 85°C
Maße Powerbank	165 x 80 x 37 mm

Maße Tasche	260 x 180 x 50 mm
Gewicht Powerbank	335 g, mit Zubehör: 860 g

Produktdetails



1. LED-Leuchte
2. 19V-LED
3. 16V-LED
4. 12V-LED
5. Output (12 V, 16 V, 19 V)
6. Ladestands-LEDs
7. Einstellungs-Taste
8. USB-Output
9. Input-Anschluss
10. On/Off-Schalter
11. Starterklemmen-Anschluss



HINWEIS:
Die Powerbank ist nicht zum Aufladen von Autobatterien geeignet!

Inbetriebnahme

Laden Sie die Powerbank vor der ersten Verwendung vollständig auf. Verbinden Sie dazu das Netzteil mit dem Input-Anschluss der Powerbank und mit einer Steckdose. Alternativ können Sie die Powerbank auch mit dem 12-24-V-Netzteil laden. Verbinden Sie es mit dem Input-Anschluss und dem Zigarettenanzünder Ihres Fahrzeugs. Die Ladestands-LEDs blinken. Wenn alle 4 Ladestands-LEDs leuchten, ist die Powerbank vollständig geladen.

Verwendung

Schalten Sie die Powerbank ein bzw. aus, indem Sie den On/Off-Schalter auf die Position **On** bzw. **Off** stellen.

Ausgangsspannung anpassen

Schalten Sie die Powerbank ein, indem Sie den On/Off-Schalter auf die Position **On** stellen. Drücken Sie kurz auf die Einstellungs-Taste. Die Spannungsanzeige beginnt zu blinken (beginnend bei 12 V). Drücken Sie wiederholt kurz die Einstellungs-Taste, um zwischen den Ausgangsspannungen zu wechseln: 12 V, 16 V, 19 V. Es ist nur während des Blinkintervalls möglich, die Spannung zu wechseln. Wenn Sie innerhalb von 3 Sekunde keine weitere Eingabe vornehmen, wird die ausgewählte Spannung eingestellt. Die entsprechende LED leuchtet. Um eine andere Spannung einzustellen, schalten Sie die Powerbank aus und wieder ein und wiederholen Sie den oben beschriebenen Vorgang. Stellen Sie vor der Verwendung sicher, welche Spannung das Gerät, das Sie laden möchten, benötigt.

Notebook aufladen

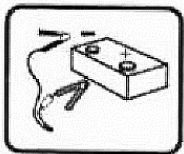
1. Nehmen Sie das Notebookkabel und setzen Sie den zu Ihrem Notebook passenden Notebookadapter auf einen der Stecker.
2. Trennen Sie Ihr Notebook von der Stromversorgung.
3. Verbinden Sie den Stecker mit Adapter mit Ihrem Notebook und das andere Kabelende mit dem Output der Powerbank.
4. Schalten Sie die Powerbank ein. Der Akku Ihres Notebooks wird aufgeladen.

Smartphone / Tablet / MP3-Player / etc. aufladen

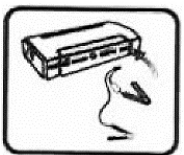
1. Nehmen Sie das USB-Kabel mit iPhone4-, Lightning- und Micro-USB-Anschluss und verbinden Sie den passenden Stecker mit Ihrem Mobilgerät.
2. Verbinden Sie den USB-Anschluss des Kabels mit dem USB-Output der Powerbank.
3. Schalten Sie die Powerbank ein. Der Akku Ihres Mobilgeräts wird aufgeladen.

Starthilfe leisten

1. Stelle Sie vor der Verwendung der Powerbank als Starthilfe sicher, dass mindestens 2 LEDs der Ladestands-LEDs leuchten. Schalten Sie dann die Powerbank aus.
2. Nehmen Sie die Starterklemmen. Verbinden Sie die rote Polklemme mit dem Pluspol und die schwarze Polklemme mit dem Minuspol der Autobatterie.



3. Ziehen Sie die Schutzkappe mit Autosymbol vom Starterklemmen-Anschluss. Verbinden Sie dann das andere Ende der Starterklemmen mit dem Starterklemmen-Anschluss der Powerbank.



4. Starten Sie den Fahrzeugmotor. Wenn das Fahrzeug startet, trennen Sie die Starterklemmen zuerst von der Powerbank und anschließend von der Fahrzeugbatterie.



ACHTUNG!

Warten Sie nach einem erfolglosen Versuch mindestens 30 Sekunden, bevor Sie die Starterklemmen erneut anbringen.

LED-Leuchte

Schalten Sie die Powerbank ein. Drücken Sie lange die Einstellungs-Taste, um die Leuchte einzuschalten. Drücken Sie dann wiederholt kurz die Einstellungs-Taste, um durch folgende Modi zu wechseln: Stroboskop-Licht, SOS-Signal, aus.

Allgemeine Sicherheitshinweise

- Die Gebrauchsanweisung aufmerksam lesen. Sie enthält wichtige Hinweise für den Gebrauch, die Sicherheit und die Wartung des Gerätes. Sie soll sorgfältig aufbewahrt und gegebenenfalls an Nachbenutzer weitergegeben werden.
- Das Gerät darf nur für den vorgesehenen Zweck, gemäß dieser Gebrauchsanweisung, verwendet werden.
- Beim Gebrauch die Sicherheitshinweise beachten.

- Vor der Inbetriebnahme das Gerät und seine Anschlussleitung sowie Zubehör auf Beschädigungen überprüfen.
- Die Anschlussleitung nicht quetschen, nicht über scharfen Kanten oder heiße Oberflächen ziehen; Anschlussleitung nicht zum Tragen verwenden.
- Wenn die Netzanschlussleitung dieses Gerätes beschädigt wird, muss sie durch den Hersteller oder seinen Kundendienst oder eine ähnlich qualifizierte Person ersetzt werden, um Gefährdungen zu vermeiden.
- Ziehen Sie den Netzstecker des Gerätes nach jedem Gebrauch, bei Störungen während des Betriebes und vor jeder Reinigung des Gerätes.
- Ziehen Sie den Stecker nie am Netzkabel oder mit nassen Händen aus der Steckdose.
- Das Gerät ist ausschließlich für den Haushaltsgebrauch oder ähnliche Verwendungszwecke bestimmt. Es darf nicht für gewerbliche Zwecke verwendet werden!
- Das Gerät ist nur zur Verwendung in Innenräumen geeignet.
- Achten sie darauf, dass das Gerät beim Betrieb eine gute Standfestigkeit besitzt und nicht über das Netzkabel gestolpert werden kann.
- Benutzen Sie das Gerät niemals nach einer Fehlfunktion, z.B. wenn das Gerät ins Wasser oder heruntergefallen ist oder auf eine andere Weise beschädigt wurde.
- Der Hersteller übernimmt keine Verantwortung bei falschem Gebrauch, der durch Nichtbeachtung der Gebrauchsanleitung zustande kommt.
- Ein Umbauen oder Verändern des Produktes beeinträchtigt die Produktsicherheit. Achtung Verletzungsgefahr!
- Alle Änderungen und Reparaturen an dem Gerät oder Zubehör dürfen nur durch den Hersteller oder von durch ihn ausdrücklich hierfür autorisierte Personen durchgeführt werden.
- Achten Sie darauf, dass das Produkt an einer Steckdose geladen wird, die leicht zugänglich ist, damit Sie das Gerät im Notfall schnell vom Netz trennen können.
- Behandeln Sie das Produkt sorgfältig. Es kann durch Stöße, Schläge oder Fall aus bereits geringer Höhe beschädigt werden.
- Halten Sie das Produkt fern von Feuchtigkeit, extremer Hitze und Zündquellen.
- Tauchen Sie das Produkt niemals in Wasser oder andere Flüssigkeiten.
- Wenn Sie das Gerät längere Zeit nicht verwenden, laden Sie es mindestens alle 3 Monate auf.

- Während des Ladevorgangs kann das Gerät sich erwärmen. Dies ist normal und kein Produktfehler.
- Lagern Sie das Produkt in trockener Umgebung und fern von Feuchtigkeit und korrosiven Materialien.
- Reinigen Sie das Gerät nicht mit groben chemischen Reinigungsmitteln wie Seife oder Waschmitteln.
- Wenn das Gerät sich aufbläht, ausläuft oder Sie einen ungewöhnlichen Geruch bemerken, brechen Sie sofort die Verwendung des Geräts ab!
- Beachtlichen Sie Ihre Kinder, wenn diese das Gerät verwenden und geben Sie ihnen Anweisungen, wie das Gerät zu verwenden ist.
- Technische Änderungen und Irrtümer vorbehalten!

Wichtige Hinweise zur Entsorgung

Dieses Elektrogerät gehört **nicht** in den Hausmüll. Für die fachgerechte Entsorgung wenden Sie sich bitte an die öffentlichen Sammelstellen in Ihrer Gemeinde. Einzelheiten zum Standort einer solchen Sammelstelle und über ggf. vorhandene Mengenbeschränkungen pro Tag/Monat/Jahr entnehmen Sie bitte den Informationen der jeweiligen Gemeinde.

Konformitätserklärung

Hiermit erklärt PEARL.GmbH, dass sich das Produkt ZX-2905-675 in Übereinstimmung mit der Ökodesignrichtlinie 2009/125/EG, der RoHS-Richtlinie 2011/65/EU, der EMV-Richtlinie 2014/30/EU und der Niederspannungsrichtlinie 2014/35/EU befindet.

Kurtasz, A.

Qualitätsmanagement
Dipl. Ing. (FH) Andreas Kurtasz

Die ausführliche Konformitätserklärung finden Sie unter www.pearl.de/support. Geben Sie dort im Suchfeld die Artikelnummer ZX-2905 ein.

Informationen und Antworten auf häufige Fragen (FAQs) zu vielen unserer Produkte sowie ggfs. aktualisierte Handbücher finden Sie auf der Internetseite:
www.revolt-power.de
Geben Sie dort im Suchfeld die Artikelnummer oder den Artikelnamen ein.

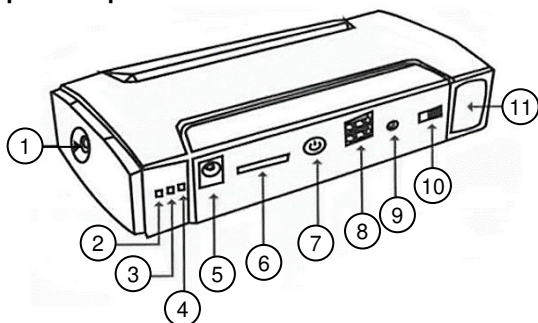
Chère cliente, cher client,

Nous vous remercions d'avoir choisi cette batterie d'appoint pour Notebook. Afin d'utiliser au mieux votre nouveau produit, veuillez lire attentivement ce mode d'emploi et respecter les consignes et astuces suivantes.

Contenu

- Batterie d'appoint
- Câble de démarrage
- Adaptateur secteur
- Câble Notebook (15 cm)
- 8 adaptateurs pour Notebook
- Adaptateur 12 - 24 V (pour prise allume-cigare du véhicule)
- Câble USB avec connecteur iPhone4, Lightning et Micro-USB
- Housse
- Mode d'emploi

Description du produit



1. Lampe à LED
2. LED 19 V
3. LED 16 V
4. LED 12 V
5. Sortie (12 V, 16 V, 19 V)
6. LED d'état de chargement
7. Bouton de réglages
8. Sortie USB
9. Entrée Input
10. Bouton ON/OFF
11. Prise câble de démarrage



NOTE :

La batterie d'appoint ne doit pas servir à recharger une batterie de véhicule !

Mise en marche

Avant la première utilisation, chargez totalement la batterie d'appoint. Branchez l'adaptateur secteur à l'entrée Input de la batterie d'appoint ainsi qu'à une prise murale. Vous pouvez

également recharger la batterie avec l'adaptateur 12 - 24 V. Connectez-le à l'entrée Input ainsi qu'à la prise allume-cigare de votre véhicule. Les LED d'état de chargement clignotent. Lorsque les 4 LED d'état de chargement brillent, la batterie d'appoint est entièrement rechargée.

Utilisation

Pour allumer et éteindre la batterie d'appoint, placez l'interrupteur ON/OFF sur la position **ON** ou **OFF**.

Adapter la tension de sortie

Allumez la batterie d'appoint en plaçant l'interrupteur ON/OFF en position **ON**. Appuyez brièvement sur le bouton de réglages. L'affichage de la tension commence à clignoter (12 V au commencement). Appuyez brièvement et de façon répétée sur le bouton de réglages pour basculer entre les différentes tensions de sortie : 12 V, 16 V, 19 V. Vous ne pouvez modifier la tension que pendant l'intervalle de clignotement. Si vous n'appuyez sur aucun bouton pendant 3 s, la tension choisie est enregistrée. La LED correspondante s'allume. Pour choisir une autre tension, éteignez puis rallumez la batterie et répétez le processus décrit ci-dessus.

Avant chaque utilisation, vérifiez la tension requise par l'appareil que vous souhaitez recharger.

Recharger un Notebook

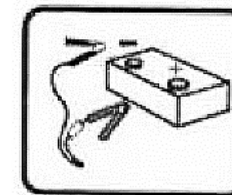
1. Prenez le câble du Notebook et installez l'adaptateur correspondant à votre Notebook sur l'un de ses connecteurs.
2. Débranchez votre Notebook de l'alimentation.
3. Branchez le connecteur (avec l'adaptateur) à votre Notebook, et branchez l'autre extrémité à la sortie de la batterie d'appoint.
4. Allumez la batterie d'appoint. La batterie de votre Notebook charge alors.

Recharger un smartphone / une tablette / un lecteur MP3 / etc.

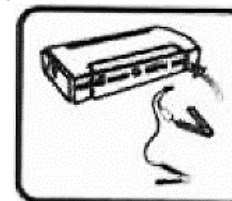
1. Prenez le câble USB avec connecteur iPhone4, Lightning et Micro-USB et branchez le connecteur correspondant sur la prise de votre appareil mobile.
2. Branchez le connecteur USB du câble à la sortie USB de la batterie d'appoint.
3. Allumez la batterie d'appoint. La batterie de votre appareil mobile charge alors.

Aide au démarrage

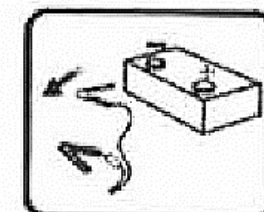
1. Avant de vous servir de la batterie comme aide au démarrage, assurez-vous qu'au moins 2 LED d'état de chargement soient allumées. Éteignez la batterie d'appoint.
2. Prenez le câble de démarrage. Reliez la pince crocodile rouge à la borne positive de la batterie de votre véhicule. Reliez la pince crocodile noire à sa borne négative.



3. Retirez le capuchon de protection, marqué d'un symbole de voiture, du câble de démarrage. Branchez l'autre extrémité du câble de démarrage à la prise pour câble de démarrage de votre batterie d'appoint.



4. Démarrez le moteur du véhicule. Lorsque le véhicule démarre, débranchez d'abord le câble de démarrage de la batterie d'appoint, puis de la batterie de votre véhicule.



ATTENTION !

En cas d'échec, attendez 30 s avant de rebrancher les pinces crocodiles.

Lampe à LED

Allumez la batterie d'appoint. Appuyez longuement sur le bouton de réglages pour allumer la lampe. Appuyez brièvement et de façon répétée sur le bouton de réglages pour basculer entre les modes suivants : stroboscope, fonction SOS, éteint.

Caractéristiques techniques

Alimentation	Batterie lithium-ion 8000 mAh
Durée du chargement	2 à 3 h
Entrée	15 V, 1 A
Sortie USB	5 V, 2 A
Sortie	12 V avec jusqu'à 2 A 16 V / 19 V pour jusqu'à 3,5 A
Courant de démarrage	200 A (courant continu), 400 A (pointe en moins de 3 s) Moteur essence : cylindrée jusqu'à 3 L Moteur diesel : cylindrée jusqu'à 1,5 L
Adaptateurs Notebook :	7,9 x 5,5 mm (IBM/ Lenovo) 7,4 x 5,0 mm (HP/ DELL) 5,5 x 1,7 mm (Acer/ HP) 5,5 x 2,1 mm (Acer/ IBM/ HP/ NEC/ Toshiba) 5,5 x 2,5 mm (ACER/ IBM/ HP/ Asus/ Toshiba/ DELL) 6,0 x 4,0 mm (Sony/ Samsung/ Fujitsu) 5,5 x 3,0 mm (Samsung) 4,8 x 1,7 mm (Asus/ HP/ NEC/ Compaq)
Températures de fonctionnement	0 °C – 85 °C
Dimensions batterie	165 x 80 x 37 mm
Dimensions housse	260 x 180 x 50 mm
Poids batterie	335 g, avec accessoires : 860 g

Consignes de sécurité

- Ce mode d'emploi vous permet de vous familiariser avec le fonctionnement du produit. Conservez précieusement ce mode d'emploi afin de pouvoir le consulter en cas de besoin.
- Pour connaître les conditions de garantie, veuillez contacter votre revendeur. Veuillez également tenir compte des conditions générales de vente !
- Veillez à utiliser le produit uniquement comme indiqué dans la notice. Une mauvaise utilisation peut endommager le produit ou son environnement.
- Lisez attentivement ce mode d'emploi. Il contient des informations essentielles concernant l'utilisation, la sécurité et l'entretien du produit. Il doit être conservé précieusement et transmis avec le produit à un tiers.
- Respectez les consignes de sécurité pendant l'utilisation.
- Vérifiez le bon état de l'appareil, de ses câbles et de ses accessoires avant chaque utilisation.

- Veillez à ne pas pincer le câble d'alimentation, ne l'exposez pas à des bords tranchants ou à des surfaces chaudes. N'utilisez pas le câble pour déplacer l'appareil.
 - Si le câble d'alimentation de votre appareil est endommagé, vous devez le faire remplacer par un professionnel agréé, afin d'éviter tout risque pour votre sécurité.
 - Débranchez l'appareil après chaque utilisation, en cas de dysfonctionnement pendant l'utilisation, avant chaque nettoyage de l'appareil.
 - Ne débranchez jamais la fiche avec des mains mouillées ou en tirant sur le câble.
 - Cet appareil est conçu pour un usage domestique ou autre usage similaire uniquement. Il ne doit pas être employé à des fins publicitaires.
 - Cet appareil est conçu pour une utilisation en intérieur uniquement.
 - Veillez à ce que l'appareil soit placé de façon stable lors de l'utilisation et que le câble ne constitue un obstacle sur lequel on pourrait trébucher.
 - N'utilisez jamais l'appareil s'il présente un dysfonctionnement, s'il a été plongé dans l'eau, s'il est tombé ou a été endommagé d'une autre manière.
 - Le démontage ou la modification du produit affecte sa sécurité. Attention : risque de blessures !
 - Toute modification ou réparation de l'appareil ou de ses accessoires doit être effectuée exclusivement par le fabricant ou par un spécialiste dûment autorisé.
 - Veillez à ce que la prise de courant à laquelle est branché l'appareil pour le chargement soit toujours facilement accessible, pour que l'appareil puisse être rapidement débranché en cas d'urgence.
 - Manipulez le produit avec précaution. Un coup, un choc, ou une chute, même de faible hauteur, peut l'endommager.
 - N'exposez pas le produit à l'humidité, à une chaleur extrême, ou à des sources d'inflammation.
 - Ne plongez jamais le produit dans l'eau ni dans aucun autre liquide.
 - Conservez le produit hors de la portée et de la vue des enfants !
 - Cet appareil n'est pas conçu pour être utilisé par des personnes (y compris les enfants) dont les capacités physiques, sensorielles ou mentales sont réduites, ou des personnes dénuées d'expérience ou de connaissance, sauf si elles ont pu bénéficier, par l'intermédiaire d'une personne responsable de leur sécurité, d'une surveillance ou d'instructions préalables concernant l'utilisation de l'appareil.
 - Si le câble d'alimentation est endommagé, il doit être remplacé par le fabricant, son service après-vente ou des personnes de qualification similaire afin d'éviter tout danger. N'utilisez pas l'appareil tant que la réparation n'a pas été effectuée.
 - Si vous n'utilisez pas l'appareil pendant une longue période, chargez la batterie au moins tous les 3 mois.
 - Il peut arriver que la batterie d'appoint chauffe pendant le processus de chargement. Ceci est normal et ne constitue pas un dysfonctionnement.
 - Rangez le produit dans un environnement sec. Maintenez-le à distance de l'humidité et des matériaux corrosifs.
 - Ne nettoyez pas l'appareil avec des détergents chimiques grossiers tels que du savon ou du produit nettoyant.
 - Si l'appareil gonfle, fuit ou dégage une odeur inhabituelle, cessez immédiatement de l'utiliser !
 - Aucune garantie ne pourra être appliquée en cas de mauvaise utilisation.
 - Le fabricant décline toute responsabilité en cas de dégâts matériels ou dommages (physiques ou moraux) dus à une mauvaise utilisation et/ou au non-respect des consignes de sécurité.
 - Sous réserve de modification et d'erreur !
- Consignes importantes pour le traitement des déchets**
Cet appareil électronique ne doit PAS être jeté dans la poubelle de déchets ménagers. Pour l'enlèvement approprié des déchets, veuillez vous adresser aux points de ramassage publics de votre municipalité.
Les détails concernant l'emplacement d'un tel point de ramassage et des éventuelles restrictions de quantité existantes par jour/mois/année, ainsi que sur des frais éventuels de collecte, sont disponibles dans votre municipalité.
- Déclaration de conformité**
La société PEARL GmbH déclare ce produit ZX-2905 conforme aux directives actuelles : 2009/125/CE (du Parlement européen et du Conseil), 2011/65/UE, 2014/30/UE, et 2014/35/UE du Parlement Européen.
- Kurtasz, A.*
- Service Qualité
Dipl. Ing. (FH) Andreas Kurtasz
La déclaration de conformité complète du produit est disponible en téléchargement à l'adresse <https://www.pearl.fr/support/notices> ou sur simple demande par courriel à qualite@pearl.fr.