

## Sehr geehrte Kundin, sehr geehrter Kunde,

vielen Dank für den Kauf dieses Vorsatz-Linsen-Sets. Bitte lesen Sie diese Bedienungsanleitung aufmerksam durch und beachten Sie die aufgeführten Hinweise und Tipps, damit Sie Ihre Linsen optimal einsetzen können.

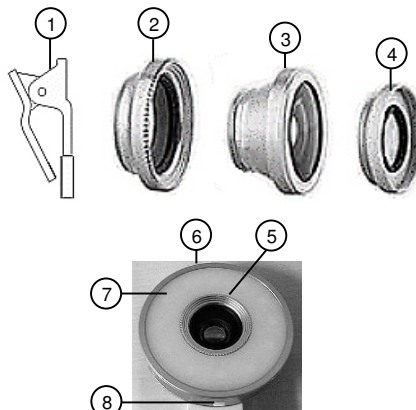
### Lieferumfang

- 2 Halteclips
- 3 Linsen
- 2 Schutzabdeckungen
- Lichtring
- USB-Kabel
- Mikrofasertuch
- Tasche
- Bedienungsanleitung

### Technische Daten

Linse	0,65x Weitwinkel + 10x Makro, Fischaugenlinse 185°
Lichtring	50 mA
12 LEDs	4x 1.800 K, 8x 6.500 K

### Produktdetails



1. Cliphalterung
2. Weitwinkellinse
3. Fischaugenlinse
4. Makrolinse
5. Lade-LED
6. Micro-USB-Anschluss
7. Lichtring
8. Ein/Aus-Taste

### Lichtring laden

Verbinden Sie das USB-Kabel mit dem Micro-USB-Anschluss des Lichtrings und das andere Ende mit einem eingeschalteten

Computer. Die Lade-LED leuchtet rot. Ist der Lichtring vollständig geladen, erlischt die LED.

### Verwendung

1. Bringen Sie eine Cliphalterung so am Mobilgerät an, dass die runde Öffnung passend über dem Kamera-Objektiv Ihres Mobilgeräts liegt.
2. Schrauben Sie die gewünschte Linse an die Cliphalterung. Die Makro- und Weitwinkellinse müssen Sie zuvor auseinander schrauben.
3. Machen Sie wie gewohnt Aufnahmen mit der Kamera.
4. Wenn Sie den Lichtring verwenden wollen, setzen Sie ihn erst auf die Linse und drehen Sie sie dann an die Cliphalterung. Drücken Sie auf die Ein/Aus-Taste, um den Ring einzuschalten. Drücken Sie wiederholt auf die Taste, um zwischen 3 Helligkeitsstufen zu wechseln. Drücken Sie noch einmal auf die Taste, um den Ring auszuschalten.
5. Entfernen Sie die Linsen durch Drehen gegen den Uhrzeigersinn von der Cliphalterung. Schrauben Sie die Makro- und Weitwinkellinse wieder zusammen und setzen Sie die zwei Schutzabdeckungen auf die Linsen.

### Sicherheitshinweise

- Diese Bedienungsanleitung dient dazu, Sie mit der Funktionsweise dieses Produktes vertraut zu machen. Bewahren Sie diese Anleitung daher gut auf, damit Sie jederzeit darauf zugreifen können.
- Ein Umbauen oder Verändern des Produktes beeinträchtigt die Produktsicherheit. Achtung Verletzungsgefahr!
- Alle Änderungen und Reparaturen an dem Gerät oder Zubehör dürfen nur durch den Hersteller oder von durch ihn ausdrücklich hierfür autorisierte Personen durchgeführt werden.
- Achten Sie darauf, dass das Produkt an einer Steckdose geladen wird, die leicht zugänglich ist, damit Sie das Gerät im Notfall schnell vom Netz trennen können.
- Behandeln Sie das Produkt sorgfältig. Es kann durch Stöße, Schläge oder Fall aus bereits geringer Höhe beschädigt werden.
- Halten Sie das Produkt fern von Feuchtigkeit und extremer Hitze.
- Tauchen Sie das Produkt niemals in Wasser oder andere Flüssigkeiten.
- Technische Änderungen und Irrtümer vorbehalten!

### Wichtige Hinweise zur Entsorgung

Dieses Elektrogerät gehört **nicht** in den Hausmüll. Für die fachgerechte Entsorgung wenden Sie sich bitte an die öffentlichen Sammelstellen in Ihrer Gemeinde. Einzelheiten zum Standort einer solchen Sammelstelle und über ggf. vorhandene Mengenbeschränkungen pro Tag/Monat/Jahr entnehmen Sie bitte den Informationen der jeweiligen Gemeinde.

### Konformitätserklärung

Hiermit erklärt PEARL.GmbH, dass sich das Produkt ZX-2920-675 in Übereinstimmung mit der RoHS-Richtlinie 2011/65/EU und der EMV-Richtlinie 2014/30/EU befindet.

*Kurtas, A.*

Qualitätsmanagement  
Dipl. Ing. (FH) Andreas Kurtasz

Die ausführliche Konformitätserklärung finden Sie unter [www.pearl.de/support](http://www.pearl.de/support). Geben Sie dort im Suchfeld die Artikelnummer ZX-2920 ein.

Informationen und Antworten auf häufige Fragen (FAQs) zu vielen unserer Produkte sowie ggfs. aktualisierte Handbücher finden Sie auf der Internetseite:

**[www.somikon.de](http://www.somikon.de)**

Geben Sie dort im Suchfeld die Artikelnummer oder den Artikelnamen ein.

## Chère cliente, cher client,

Nous vous remercions d'avoir choisi ces lentilles pour appareil mobile. Afin d'utiliser au mieux votre nouveau produit, veuillez lire attentivement ce mode d'emploi et respecter les consignes et astuces suivantes.

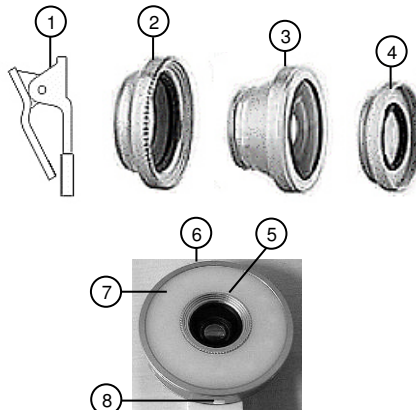
## Contenu

- 2 clips de fixation
- 3 lentilles
- 2 couvercles de protection
- Anneau lumineux
- Câble USB
- Chiffon en microfibras
- Étui
- Mode d'emploi

## Caractéristiques techniques

Lentilles	Grand-angle 0,65x, macro 10x, fish-eye 185°
Anneau lumineux	50 mA
12 LED	4x 1800 K / 8x 6500 K

## Description du produit



1. Clip de fixation
2. Lentille grand-angle
3. Lentille fish-eye
4. Lentille macro
5. LED de chargement
6. Port Micro-USB
7. Anneau lumineux
8. Bouton Marche/Arrêt

## Charger l'anneau lumineux

Branchez le câble USB au port Micro-USB de l'anneau lumineux. Branchez l'autre extrémité du câble à un ordinateur allumé. La LED de chargement brille en rouge.

Lorsque l'anneau lumineux est complètement rechargé, la LED s'éteint.

## Utilisation

1. Placez l'un des clips de fixation sur votre appareil mobile, de façon à ce que l'ouverture ronde se trouve juste au-dessus de l'objectif de la caméra de votre appareil mobile.
2. Vissez la lentille de votre choix au support de fixation. Dévissez auparavant la lentille macro de la lentille grand-angle.
3. Procédez comme à l'habitude pour effectuer vos prises de vue à l'aide de la caméra.
4. Pour utiliser l'anneau lumineux, placez-le d'abord sur la lentille puis vissez cette dernière au clip de fixation. Appuyez sur le bouton Marche/Arrêt pour allumer l'anneau. Appuyez de manière répétée sur cette touche pour naviguer entre les 3 niveaux de luminosité. Appuyez une nouvelle fois sur le bouton pour éteindre l'anneau.
5. Pour retirer les lentilles, dévissez-les du clip de fixation en les tournant dans le sens inverse des aiguilles d'une montre. Revissez la lentille macro et la lentille grand-angle ensemble et replacez les capuchons de protection sur les lentilles.

## Consignes de sécurité

- Ce mode d'emploi vous permet de vous familiariser avec le fonctionnement du produit. Conservez précieusement ce mode d'emploi afin de pouvoir le consulter en cas de besoin.
- Pour connaître les conditions de garantie, veuillez contacter votre revendeur. Veuillez également tenir compte des conditions générales de vente !
- Veillez à utiliser le produit uniquement comme indiqué dans la notice. Une mauvaise utilisation peut endommager le produit ou son environnement.
- Le démontage ou la modification du produit affecte sa sécurité. Attention : risque de blessures !
- Toute modification ou réparation de l'appareil ou de ses accessoires doit être effectuée exclusivement par le fabricant ou par un spécialiste dûment autorisé.
- Veillez à ce que la prise de courant à laquelle est branché l'appareil pour le chargement soit toujours facilement accessible, pour que l'appareil puisse être rapidement débranché en cas d'urgence.
- Manipulez le produit avec précaution. Un coup, un choc, ou une chute, même de faible hauteur, peut l'endommager.

- N'exposez pas le produit à l'humidité ni à une chaleur extrême.
- Ne plongez jamais l'appareil dans l'eau ni dans aucun autre liquide.
- Conservez le produit hors de la portée et de la vue des enfants !
- Ne regardez jamais directement le rayon lumineux de la lampe. Ne pointez pas la lampe directement dans les yeux d'une personne ou un animal.
- Aucune garantie ne pourra être appliquée en cas de mauvaise utilisation.
- Le fabricant décline toute responsabilité en cas de dégâts matériels ou dommages (physiques ou moraux) dus à une mauvaise utilisation et/ou au non-respect des consignes de sécurité.
- Sous réserve de modification et d'erreur !

## Consignes importantes pour le traitement des déchets

Cet appareil électronique ne doit PAS être jeté dans la poubelle de déchets ménagers. Pour l'enlèvement approprié des déchets, veuillez vous adresser aux points de ramassage publics de votre municipalité. Les détails concernant l'emplacement d'un tel point de ramassage et des éventuelles restrictions de quantité existantes par jour/mois/année, ainsi que sur des frais

éventuels de collecte, sont disponibles dans votre municipalité.

## Déclaration de conformité

La société PEARL GmbH déclare ce produit ZX-2920 conforme aux directives actuelles suivantes du Parlement Européen : 2011/65/UE, relative à la limitation de l'utilisation de certaines substances dangereuses dans les équipements électriques et électroniques, et 2014/30/UE, concernant la compatibilité électromagnétique.



Service Qualité  
Dipl. Ing. (FH) Andreas Kurtasz

La déclaration de conformité complète du produit est disponible en téléchargement à l'adresse <https://www.pearl.fr/support/notices> ou sur simple demande par courriel à [qualite@pearl.fr](mailto:qualite@pearl.fr).