

Sehr geehrte Kundin, sehr geehrter Kunde,

vielen Dank für den Kauf des fotoelektrischen Rauchwarnmelders RWM-650.slim.

Bitte lesen Sie diese Anleitungshandbuch aufmerksam durch und beachten Sie die aufgeführten Hinweise und Tipps, damit Sie Ihren Rauchwarnmelder optimal einsetzen können.

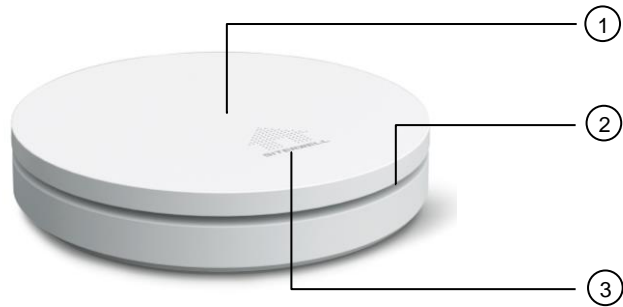
Lieferumfang

- Rauchwarnmelder inkl. Batterie
- Montage-Halterung
- 2x Schrauben
- 2x Dübel
- Anleitungshandbuch

Technische Daten

Lithium-Batterie (fest verbaut)	3 V (CR123A)
Batterie-Lebensdauer	10 Jahre
Alarm-Lautstärke	85 dB (in 3 m)
Alarm-Empfindlichkeit	0,105 – 0,155 dB/m
Überwachte Fläche	40 m ²
Betriebstemperatur	0°C – 40°C
Betriebsluftfeuchtigkeit	<93%
Stummschaltung des Alarms	für 5 – 15 Minuten
Stummschaltung der Batterie-Warnung	für max. 10 Stunden
Maße (Ø x H)	115 x 23,5 mm
Gewicht	122 g

Produktdetails



- 1 Test- und Aktivierungs-Taste
- 2 LED-Statusleuchte
- 3 Ausgang des Warn- und Alarmsignals

Wahl des Montageorts



ACHTUNG!

Beachten Sie die Hinweise zum Montageort am Ende dieser Anleitung.

Bringen Sie das Gerät an der Decke zwischen Räumen mit potentiellen Gefahrenquellen (z.B. Küche, Wohnzimmer) und dem Schlafbereich (z.B. Schlafzimmer, Kinderzimmer) an.

Das Gerät sollte dabei möglichst mittig im Raum angebracht werden, jedoch nicht weiter als 3 m vom Schlafbereich entfernt sein, und in maximal 6 m Höhe.

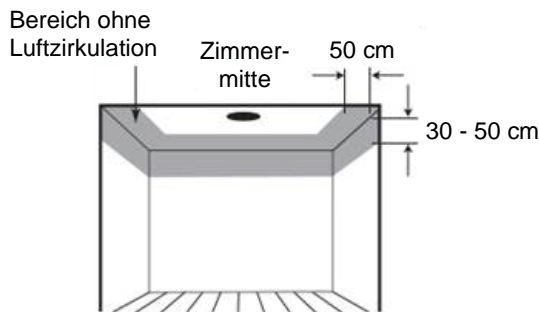
Um zu gewährleisten, dass Rauch den Warnmelder ungehindert erreichen kann, montieren Sie das Gerät mit mindestens 50 cm Abstand zur Wand bzw. außerhalb von Totluftzonen.

Sollte es notwendig sein, das Gerät an der Wand statt der Decke anzubringen, halten Sie 30 – 50 cm Abstand zur Decke.



HINWEIS:

„Totluftzonen“ sind Bereiche, in denen die Luft nicht zirkuliert.



Je nach Wohnung und Raumgröße sollte unter Umständen ein zweites Gerät bzw. mehrere Geräte angebracht werden.

Mehrstöckige Wohnung

Bringen Sie ein Gerät im Erdgeschoss zwischen Treppe und jedem Raum, der eine potentielle Brandgefahr darstellt, so wie in jedem Stockwerk entlang der Luftzirkulation eines Fluchtwegs an (üblicherweise Flure und Treppenabsätze).

Bringen Sie Primär-Geräte im Schlafbereich, in Fluren und Treppenabsätzen an, Sekundär-Geräte z.B. im Wohnzimmer.

Räume mit besonderer Geometrie

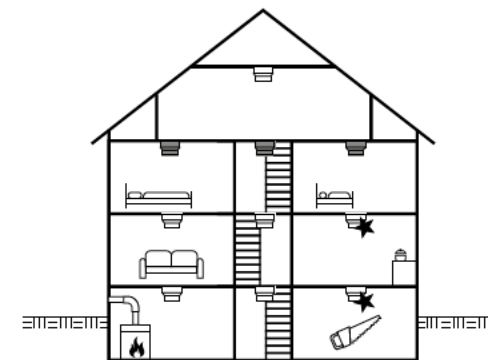
- Bei Fluren von maximal 3 m Breite dürfen zwei Rauchwarnmelder maximal 15 m voneinander entfernt installiert werden.
- Bringen Sie das Gerät bei schrägen, spitzen oder giebligen Decken mit einer Schräge von mehr als 20° mindestens 50 cm und höchstens 100 cm unterhalb des höchsten Punktes an. Die „tote Luft“ an der Spitze der Decke könnte Rauch vom Gerät fernhalten.
- Bei Dachschrägen mit einer normalen Flachdecke von mehr als 1 Meter Breite, bringen Sie das Gerät wie bei einer normalen Flachdecke an.

Räume mit Fachwerk- oder Stuckdecken

Bringen Sie das Gerät in Abhängigkeit der Höhe der Balken bzw. des Stucks und der Deckenfläche an:

- an Balken oder Decke: bei weniger als 20 cm Höhe
- an Decke, je 1 pro Deckenteil: bei mehr als 20 cm Höhe und mehr als 36 m² Deckenfläche

Nicht installieren sollten Sie das Gerät in feuchten Räumen (z.B. Bad, Küche), in der Nähe von Heizungen oder in Räumen mit Staubeentwicklung (z.B. Hobbyraum, Werkstatt).



Symbol	Bedeutung
	Primär-Rauchwarnmelder für Mindestsicherheit
	Optionaler Sekundär-Rauchwarnmelder für optimale Sicherheit
	Ungeeigneter Montageort

Aktivierung

Bevor Sie den Rauchwarnmelder in Ihrer Wohnung installieren, aktivieren Sie ihn.

1. Setzen Sie die Montage-Halterung in das Gerät ein bis sie einrastet. Das Gerät piepzt einmal nach ca. 8 Sekunden.
2. Das Gerät ist nun aktiviert.

Montage



HINWEIS:

Lesen Sie vor der Montage die Anleitungshandbuch und führen Sie einen Funktionstest durch (siehe **Funktionstest**).



HINWEIS:

Falls Sie über keine Erfahrung mit Montagearbeiten verfügen, lassen Sie die Montage von einem Fachmann vornehmen.

1. Platzieren Sie die Montage-Halterung dort, wo Sie den Rauchwarnmelder installieren möchten. Markieren Sie die Bohrstellen anhand der vorgegebenen Löchern in der Halterung und mithilfe eines Bleistifts.
2. Bohren Sie an den markierten Punkten mit einem 5-mm-Bohrer Löcher.



ACHTUNG!

Achten Sie darauf, dass an der gewählten Bohrstelle keine Leitungen oder Rohre verlaufen. Dies kann zu Verletzungen oder Umgebungsschäden führen!

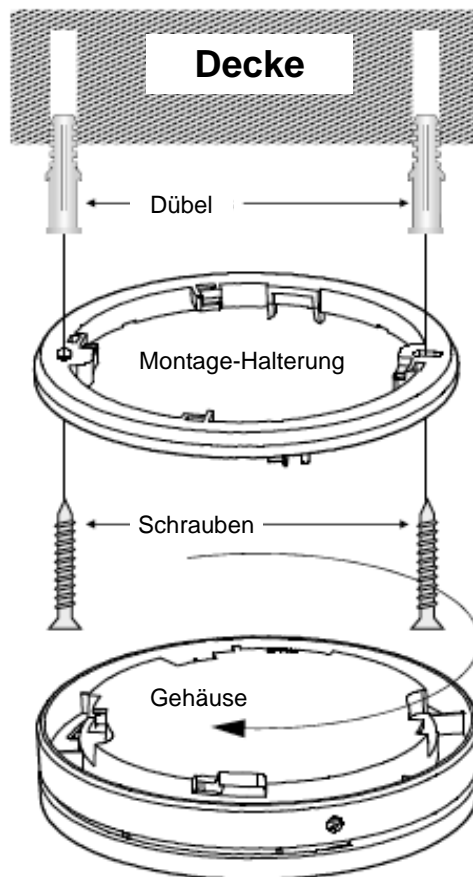
3. Setzen Sie die Dübel in die Bohrlöcher. Legen Sie die Montageplatte an und schrauben Sie sie fest. Überdrehen Sie die Schrauben nicht.



HINWEIS:

Bitte beachten Sie, dass das mitgelieferte Montagematerial für den gewünschten Anbringungsort möglicherweise nicht geeignet ist. Passendes Montagematerial erhalten Sie im Baumarkt.

4. Setzen Sie das Gerät passend an und drehen Sie ihn im Uhrzeigersinn auf die Montageplatte bis es einrastet.
5. Testen Sie die Funktion des Geräts mit der Test-Taste (siehe **Funktionstest**).



Funktionstest

Testen Sie das Gerät einmal pro Woche, mindestens jedoch alle drei Monate, auf seine Funktionstüchtigkeit. Testen Sie den Rauchwarnmelder auch nach Reisen oder längerer Abwesenheit.



ACHTUNG!

Führen Sie den Funktionstest nur über die Alarm-Taste aus. Halten Sie keine offene Flamme an das Gerät.

1. Halten Sie eine Armlänge Abstand zum Gerät. Der Alarm ist laut und kann Ihr Gehör schädigen.
2. Drücken Sie die Test- und Aktivierungs-Taste und halten Sie diese 3 Sekunden lang gedrückt.
3. Das Gerät piepzt in Intervallen von je 3 kurzen Signalen und einer 1,5-sekündigen Pause, solange bis Sie die Taste wieder lösen.



HINWEIS:

Sollte das Gerät den Funktionstest nicht bestehen, dürfen Sie es nicht verwenden.

Alarm stummschalten

Drücken Sie während eines Fehlalarms die Alarm-Taste, um den akustischen Alarm für 5 bis maximal 15 Minuten auszuschalten. Die LED blinkt alle acht Sekunden. Sollte der Alarm sich nicht ausschalten lassen oder nach 5 bis 15 Minuten erneut erklingen, handelt es sich nicht um einen Fehlalarm!



ACHTUNG!

Gehen Sie im Zweifelsfall immer davon aus, dass der Alarm von einem Feuer ausgelöst wurde.

Automatischer Nachtmodus

In dunklen Räumen bzw. nachts (z.B. im Schlafbereich) dimmt der Rauchwarnmelder automatisch die Helligkeit der LED-Statusleuchte.

Daten-Übertragung per Infrarot

Der Rauchwarnmelder überträgt Daten per Infrarot an den Empfänger. Im Alarm-Modus sendet der Infrarot-Transmitter ein Signal alle 4 Sekunden. Wenn Sie im Normal-Modus die Test-Taste drücken, sendet das Gerät folgende Daten:

Testbefehl, Produktions-Zeitpunkt, Sensor-Kalibrierungs-Daten, Sensor-Signalstärke, Produktmodell, Produkttyp, Hardware-Version, Version der Einverständnis-Erklärung, Software-Version, ID-Code.

Demontage

Um einen funktionsuntüchtigen Rauchwarnmelder durch einen neuen zu ersetzen, demontieren Sie den alten.

1. Drücken Sie mit einem spitzen Gegenstand (z.B. einem Schraubendreher) in das Loch an der Gehäusesseite.

2. Drehen Sie das Gerät entgegen dem Uhrzeigersinn von der Montageplatte und installieren Sie einen neuen Rauchwarnmelder (siehe **Montage**).
3. Entsorgen Sie das Alt-Gerät fachgerecht.



Reinigung und Wartung

- Testen Sie das Gerät einmal pro Woche, mindestens jedoch alle drei Monate, auf seine Funktionstüchtigkeit.
- Reinigen Sie das Gerät einmal pro Monat. Setzen Sie einen Bürstenaufsatz auf Ihren Staubsauger auf. Saugen Sie dann vorsichtig den Staub vom Gerät ab.
- Verwenden Sie niemals Wasser, Reinigungs- oder Lösungsmittel.
- Ersetzen Sie das Gerät, wenn Sie vorhandene Staub-, Schmutz- oder Rußreste nicht entfernen können.
- Wählen Sie bei häufigen Fehlalarmen einen anderen Montageort und beachten Sie diesmal die Hinweise zum Montageort.
- Lässt sich der Fehlalarm nicht durch Reinigung oder Wechsel des Montageorts beheben, ersetzen Sie den Rauchwarnmelder.
- Kontaktieren Sie den Hersteller oder ersetzen Sie den Rauchwarnmelder, wenn die LED-Statusleuchte 2x alle 40 Sekunden blinkt. Der Alarm-Tongebener funktioniert nicht ordnungsgemäß.
- Ersetzen Sie das Gerät unverzüglich, wenn im 40-Sekunden-Takt sowohl ein kurzer Signalton erklingt als auch die LED-Statusleuchte blinkt. Der Ladestand der Batterie ist niedrig.



ACHTUNG!

Das Gerät darf nicht Tropf- oder Spritzwasser ausgesetzt werden.

Batteriewarnung

Wenn der Ladestand der Batterie zu niedrig ist, sehen und hören Sie ein Licht- sowie ein Tonsignal im 40-Sekunden-Takt. Dieser Warnzustand hält mindestens 30 Tage an. Ersetzen Sie unverzüglich das Gerät.
Das Tonsignal können Sie für 10 Stunden stummschalten, indem Sie die Test-Taste drücken. Der Rauchwarnmelder ist danach weiterhin funktionstüchtig.



ACHTUNG!

Im Falle, dass ein Signalton alle 40 Sekunden ertönt, signalisiert das Gerät, dass eine Batterie- oder Sensorstörung vorliegt, z.B. aufgrund eines niedrigen Ladestandes. Bitte tauschen Sie den Rauchwarnmelder sofort aus.

Signale und Bedeutungen

Betriebs-Modus	LED	Ton	Bedeutung
Normal	Blinkt 1x alle 40 Sekunden	-	Gerät funktioniert ordnungsgemäß
Test	Blinkt in Intervallen, 3x je Intervall	Piept in Intervallen, 3x je Intervall	Gerät wird getestet
Alarm	Blinkt in Intervallen, 3x je Intervall	Piept in Intervallen, 3x je Intervall	Gerät entdeckt Rauch
Stiller Alarm	Blinkt 1x alle 8 Sekunden	-	Rauch-Alarm-signal ist stummgeschaltet
Batterie-Warnung	Blinkt 1x alle 40 Sekunden	Piept 1x alle 40 Sekunden	Niedriger Batteriestand
Stille Batterie-Warnung	-	-	Batterie-Warnsignal ist stummgeschaltet
Sensor-Warnung	Blinkt 1x alle 40 Sekunden	Piept 1x alle 40 Sekunden	Sensor funktioniert nicht ordnungsgemäß
Alarmton-Gebener-Warnung	Blinkt 2x alle 40 Sekunden	-	Alarmton-Gebener funktioniert nicht ordnungsgemäß

Sicherheitshinweise

- Diese Anleitungshandbuch dient dazu, Sie mit der Funktionsweise dieses Produktes vertraut zu machen. Bewahren Sie diese Anleitung daher gut auf, damit Sie jederzeit darauf zugreifen können.
- Ein Umbauen oder Verändern des Produktes beeinträchtigt die Produktsicherheit. Achtung Verletzungsgefahr!
- Alle Änderungen und Reparaturen an dem Gerät oder Zubehör dürfen nur durch den Hersteller oder von durch ihn ausdrücklich hierfür autorisierte Personen durchgeführt werden.
- Behandeln Sie das Produkt sorgfältig. Es kann durch Stöße, Schläge oder Fall aus bereits geringer Höhe beschädigt werden.
- Halten Sie das Produkt fern von Feuchtigkeit und extremer Hitze.
- Tauchen Sie das Produkt niemals in Wasser oder andere Flüssigkeiten.
- Hohe oder niedrige Temperaturen (z.B. durch übermäßige Sonneneinstrahlung) sowie hohe Luftfeuchtigkeit können die Lebensdauer der Batterie reduzieren.
- Das Gerät entdeckt Rauch von brennendem Holz, Baumwolle, Plastik sowie von Feuern, die auf Kohlenwasserstoff basieren.
- Das Gerät kann nur korrekt arbeiten, wenn es korrekt installiert und instandgehalten ist!
- Fehlalarme werden oftmals durch Staub und Schmutz ausgelöst.
- Reinigen Sie den Rauchwarnmelder mindestens einmal im Monat, um ihn von Staub und Schmutz zu befreien. Nutzen Sie hierfür einen Staubsauger mit einer weichen Bürste und saugen Sie den Rauchwarnmelder von allen Seiten. Entfernen Sie dabei auf keinen Fall den Gehäuse-Deckel!
- Das Gerät entdeckt kein Gas, Hitze oder Flammen!
- Holen Sie bei nicht ordnungsgemäßer Funktion des Geräts den Rat des Herstellers ein.
- Prüfen Sie möglichst wöchentlich, mindestens jedoch alle drei Monate, die Funktion Ihres Geräts mit der Test-Taste.

- Lassen Sie das Gerät von einem qualifizierten Fachmann anbringen. Beachten Sie alle örtlichen und nationalen Elektrik- und Gebäudevorschriften.
- Dieses Gerät ist nicht als Primär-Sicherheit für Gebäude gedacht, die ein komplettes Feuerschutz-System benötigen, z.B. Hotels, Wohnheime, Krankenhäuser, Kindergärten und Wohngemeinschaften. Das Gerät kann allerdings als zusätzlicher Schutz einzelner Räume der Anlage dienen.
- Bringen Sie in jedem Raum und auf jeder Etage ein Gerät an. Es kann vorkommen, dass der Rauch das Gerät nicht erreichen kann, z.B. wenn das Feuer an einem abgelegenen Ort im Haus, auf einer anderen Etage, im Kamin, in der Wand, auf dem Dach oder auf der anderen Seite einer geschlossenen Tür ausbricht. Das Gerät kann erst dann einen Alarm auslösen, wenn der Rauch ihn direkt erreicht.
- Es kann vorkommen, dass nicht alle Mitglieder eines Haushalts den Alarm des Geräts wahrnehmen. Der Alarm ist laut, um auf die potentielle Gefahr aufmerksam zu machen. Folgende Umstände können dazu führen, dass er trotzdem nicht gehört wird: laute Geräusche inner- oder außerhalb des Zimmers, tiefe Schläfer, Alkoholkonsum, Drogenkonsum, Einnahme von Medikamenten, verminderte Hörfähigkeiten. Installieren Sie in den Räumen der betroffenen Personen Rauchwarnmelder, die einen Alarm durch Licht und/oder Vibration signalisieren.
- Es kann vorkommen, dass der Rauch von Feuern auf anderen Etagen das Gerät nicht erreicht und daher auch kein Alarm ausgelöst wird. Unter Umständen bleibt Ihnen, wenn der Rauch das Gerät endlich erreicht hat, nicht mehr genug Zeit zu einer sicheren Flucht.
- Es kann vorkommen, dass der Rauch eines Feuers das Gerät nicht erreicht, bevor es bereits zu Sachschäden, Verletzungen oder Todesfällen gekommen ist. Dazu gehören Feuer, die durch Rauchen im Bett, zündelnde Kinder, Explosionen oder Brandstiftung verursacht wurden.
- Dieses Gerät ist nicht feuerfest und bietet keinen Feuerschutz, der Leben oder Eigentum beschützt.
- Be- oder Übermalen Sie das Gerät nicht.
- Die Lebenszeit der Batterie beträgt 10 Jahre ab Kaufdatum.

- Machen Sie alle Bewohner mit dem Alarm des Geräts vertraut. Planen Sie zwei Fluchtwege aus jedem Raum. Üben Sie die Flucht.
- Ersetzen Sie bei niedrigem Batteriestand oder einer Funktionsstörung unverzüglich das Gerät.
- Dieses Gerät ist nicht zur Verbindung mit anderen Rauchwarnmeldern gedacht.
- Rauchen Sie nicht im Bett.
- Halten Sie Kinder fern von Streichhölzern und Feuerzeugen.
- Bewahren Sie entflammbare Materialien sicher verstaut und nie in der Nähe von offenem Feuer und Funken auf.
- Warten Sie ihre Kleinlöschgeräte (z.B. Feuerlöscher) und lehren Sie alle Mitglieder des Haushalts den richtigen Umgang mit ihnen.
- Planen Sie einen Fluchtweg für den Brandfall und sorgen Sie dafür, dass er allen Mitgliedern Ihres Haushalts bekannt ist. Halten Sie den Fluchtweg frei von Hindernissen.
- Technische Änderungen und Irrtümer vorbehalten!

Hinweise zum Montageort

- Bringen Sie das Gerät nicht an Orten an, an denen die Temperatur unter 0°C fallen oder über 40°C steigen kann.
- Vermeiden Sie Orte, an denen eine Luftfeuchtigkeit von über 93% herrscht, wie z.B. Badezimmer, Duschräume oder Küche.
- Bringen Sie das Gerät nicht in der Nähe von Deko-Objekten, Türen, Beleuchtungskörpern, Fensterleisten oder anderen Objekten an, die den ungehinderten Fluss von Rauch oder Hitze zum Gerät behindern könnten.
- Bringen Sie das Gerät nicht an mit Dunst gefüllten Orten wie z.B. Garagen an. Die Abgase können einen Fehlalarm auslösen.
- Bringen Sie das Gerät nicht in der Nähe von oder über Heizungen oder Wandlüftern oder anderen Geräten an, die den ungehinderten Fluss von Rauch und Hitze zum Gerät behindern können.
- Bringen Sie das Gerät nicht in staubigen oder schmutzigen Räumen wie z.B. Werkstätten an. Die Schmutzpartikel in der Luft können Fehlalarme verursachen.

- Halten Sie 1,5 m Abstand zu Leuchtstofflampen (Fluoreszenzleuchten). Die elektrischen Geräusche und das Flackern können zu Fehlalarmen führen.
- Bringen Sie das Gerät nicht in insektenreichen Orten an. Kleine Insekten können die Leistung des Geräts beeinträchtigen.
- Halten Sie bei der Wandmontage einen Abstand von 30 bis 50 cm zur Decke und mindestens 50 cm Abstand von Zimmerecken und anderen Objekten.
- Halten Sie bei der Montage an einer schrägen Decke mindestens 50 cm und höchstens 100 cm Abstand zum höchsten Punkt der Decke.

Wichtige Hinweise zur Entsorgung

Dieses Elektrogerät gehört **nicht** in den Hausmüll. Für die fachgerechte Entsorgung wenden Sie sich bitte an die öffentlichen Sammelstellen in Ihrer Gemeinde. Einzelheiten zum Standort einer solchen Sammelstelle und über ggf. vorhandene Mengenbeschränkungen pro Tag/Monat/Jahr entnehmen Sie bitte den Informationen der jeweiligen Gemeinde.

Konformitätserklärung

Hiermit erklärt PEARL GmbH, dass sich das Produkt ZX-2942-675 in Übereinstimmung mit der Bauprodukte-Verordnung (EU) Nr. 305/2011, der RoHS-Richtlinie 2011/65/EU und der EMV-Richtlinie 2014/30/EU befindet.



Qualitätsmanagement
Dipl. Ing. (FH) Andreas Kurtasz

Die ausführliche Konformitätserklärung finden Sie unter www.pearl.de/support. Geben Sie dort im Suchfeld die Artikelnummer ZX-2942 ein.

Informationen und Antworten auf häufige Fragen (FAQs) zu vielen unserer Produkte sowie ggfs. aktualisierte Handbücher finden Sie auf der Internetseite:

www.visor-tech.de

Geben Sie dort im Suchfeld die Artikelnummer oder den Artikelnamen ein.



DoP: 2019RWM-650.slim

PEARL GmbH | PEARL-Straße 1–3 | D-79426 Buggingen
1116-CPR-090-3

EN 14604:2005/AC:2008
Rauchwarnmelder RWM-650.slim
ZX-2942-675

Anerkennungs-Nr.: G 219071

Dat: ZX-2942_REV3_2019_12_02_Rauchmelder_Red-
dot_FZ_DE_FR

Chère cliente, cher client,

Nous vous remercions d'avoir choisi ce détecteur de fumée. Afin d'utiliser au mieux votre nouveau produit, veuillez lire attentivement ce mode d'emploi et respecter les consignes et astuces suivantes.

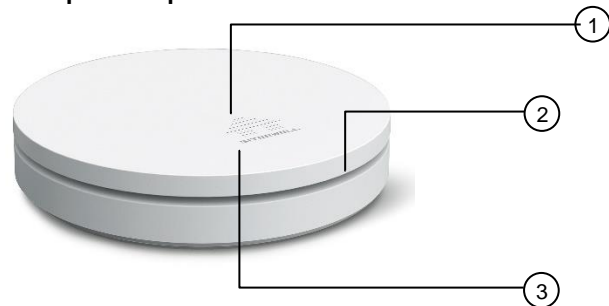
Contenu

- Détecteur de fumée avec pile intégrée
- Support de montage
- 2 vis
- 2 chevilles
- Mode d'emploi

Caractéristiques techniques

Pile au lithium (intégrée)	3 V (CR123A)
Durée de vie de la pile	Jusqu'à 10 ans
Volume de l'alarme	85 dB (dans un rayon de 3 m)
Sensibilité de l'alarme	0,105 – 0,155 dB/m
Surface calculée	40 m ²
Température de fonctionnement	0°C – 40°C
Humidité de l'air pour le fonctionnement	< 93 %
Désactivation du son de l'alarme	5 – 15 min
Mise en sourdine de l'avertissement de pile	Jusqu'à 10 h
Dimensions (Ø x H)	115 x 23,5 mm
Poids	122 g

Description du produit



- 1 Touche d'activation et de test
- 2 Voyant d'état
- 3 Sortie du signal d'alarme

Choix du lieu de montage



ATTENTION !

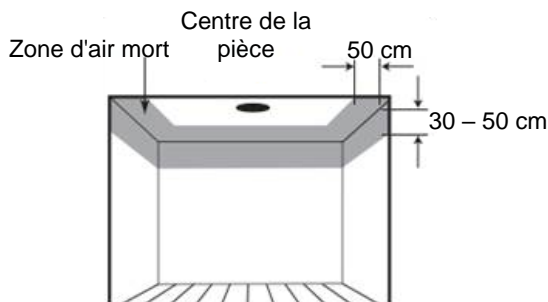
Veuillez respecter les consignes concernant le lieu de montage.

Installez l'appareil dans une pièce où les risques sont élevés (cuisine, chambre, etc.). Dans la mesure du possible, l'appareil doit être placé au centre de la pièce, à une distance maximale de 3 mètres et à une hauteur maximale de 6 mètres de la zone à risque. Respectez une distance minimale de 50 cm par rapport aux murs pour éviter les zones d'air mort. S'il est nécessaire de fixer l'appareil au mur au lieu du plafond, respectez une distance de 30 à 50 cm par rapport au plafond.



NOTE :

Les zones d'air mort sont les zones où l'air ne circule pas. N'installez pas le détecteur dans les zones grisées sur le schéma.



Selon la taille de la pièce et du logement, il vous faudra peut-être installer plusieurs appareils.

Logement à plusieurs étages

Pour une détection optimale, installez un appareil à chaque étage, de préférence dans les zones de brassages d'air, telles que les paliers d'escalier. Installez-les en priorité dans les pièces où le risque d'incendie est plus élevé (cuisine, chambre, etc.) et, pour une sécurité optimale, installez également un appareil dans les autres pièces (salon, bibliothèque, etc.).

Pièces à géométrie particulière

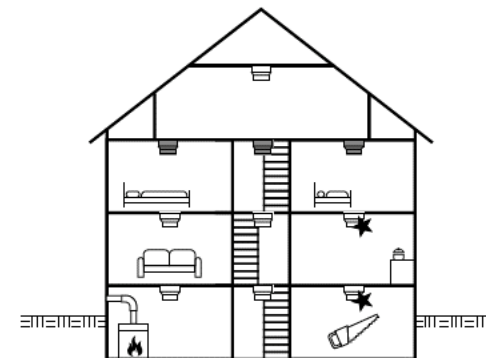
- Pour les couloirs d'une largeur maximale de 3 mètres, deux détecteurs de fumée peuvent être installés à une distance maximale de 15 mètres l'un de l'autre.
- Pour les plafonds inclinés, pointus ou à pignon avec une inclinaison de plus de 20°, installez l'appareil à une distance minimale de 50 cm et maximale de 100 cm en dessous du point le plus haut. L'air mort en haut du plafond peut éloigner la fumée de l'appareil.
- Pour les toits en pente avec un plafond plat normal de plus de 1 mètre de largeur, installez l'appareil comme pour un plafond plat normal.

Pièces avec plafonds à colombages ou en stuc

Installez l'appareil en fonction de la hauteur des poutres ou du stuc et de la surface du plafond :

- sur poutres ou plafond à moins de 20 cm de hauteur
- au plafond, 1 par section de plafond (si la surface du plafond est à plus de 20 cm de hauteur et fait plus de 36 m²)

N'installez pas l'appareil dans des pièces humides (salle de bains, buanderies, etc.), à proximité d'appareils de chauffage ou dans des pièces où la poussière est omniprésente (atelier, etc.).



icône	Signification
	Détecteur de fumée principal pour une sécurité minimale
	Détecteur de fumée secondaire pour une sécurité renforcée
	Emplacements de montage inadaptés

Activation

Avant d'installer le détecteur de fumée dans votre maison, activez-le.

1. Insérez le support de montage dans l'appareil jusqu'à ce qu'il s'enclenche. L'appareil émet un signal sonore au bout de 8 secondes.
2. L'appareil est alors activé.

Montage



NOTE :

Avant l'installation, lisez le mode d'emploi et effectuez un test de fonctionnement (cf. section **Test de fonctionnement**).



NOTE :

Si vous n'avez aucune expérience dans les travaux de montage, faites effectuer le montage par un spécialiste.

1. Placez le support de montage à l'endroit où vous voulez installer le détecteur de fumée. Marquez les emplacements des trous à percer à l'aide des trous du support et d'un crayon.
2. Percer les trous aux points marqués avec un foret de 5 mm.



ATTENTION !

Assurez-vous qu'aucun câble ou conduit ne se trouve à l'endroit que vous avez choisi de percer. Cela pourrait causer des blessures physiques et/ou des dommages matériels !

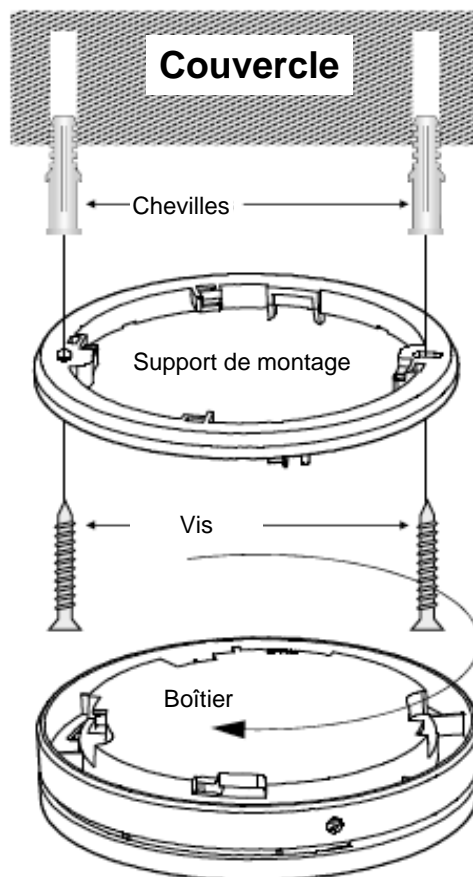
3. Enfoncez les chevilles dans les trous percés. Positionnez la plaque de montage et vissez-la. Ne vissez pas les vis trop fortement.



NOTE :

Le matériel de montage fourni peut ne pas être compatible avec l'endroit où vous souhaitez installer le support mural. Vous trouverez du matériel de fixation adapté dans une quincaillerie ou un magasin d'outillage, par exemple.

4. Placez l'appareil dans la position appropriée et tournez-le dans le sens des aiguilles d'une montre sur la plaque de montage jusqu'à ce qu'il s'enclenche en place.
5. Testez le fonctionnement de l'appareil à l'aide de la touche Test (cf. section **Test de fonctionnement**).



Test de fonctionnement

Testez l'appareil une fois par semaine et au minimum tous les 3 mois pour vérifier que toutes les fonctions marchent. Testez le détecteur après une absence prolongée.



ATTENTION !

Effectuez un test en utilisant la fonction test. N'exposez pas l'appareil à une flamme ou de la fumée.

1. Tenez l'appareil à bout de bras. Le volume de l'alarme peut endommager votre audition.
2. Maintenez la touche Test enfoncée pendant 3 secondes.

3. L'appareil émet 3 signaux sonores avec une pause de 1,5 secondes jusqu'à ce que vous relâchiez le bouton.



NOTE :

Si l'appareil ne passe pas le test de fonctionnement, ne l'utilisez pas.

Fonctionnement muet

En cas de fausse alerte, appuyez sur le bouton Alarme pour désactiver l'alarme sonore pendant 5 à 15 minutes. Le voyant clignote toutes les 8 secondes. Si l'alarme ne peut pas être désactivée ou si elle retentit de nouveau après 5 à 15 minutes, il ne s'agit pas d'une fausse alerte.



ATTENTION !

En cas de doute, supposez toujours que l'alarme a été déclenchée par un incendie.

Mode nocturne automatique

Dans les pièces sombres ou durant la nuit (dans la chambre à coucher, etc.), le détecteur de fumée réduit automatiquement la luminosité du voyant d'état.

Transfert de données par infrarouge

Le détecteur de fumée transmet les données par infrarouge au récepteur. En mode alarme, l'émetteur infrarouge envoie un signal toutes les 4 secondes. Lorsque vous appuyez sur la touche Test en mode normal, l'appareil envoie les données suivantes :
 Commande de test, temps de production, données de calibrage du capteur, intensité du signal du capteur, modèle de produit, type de produit, version du matériel, déclaration de la version de consentement, version du logiciel, code d'identification.

Démontage

1. Pour remplacer un détecteur de fumée par un nouveau, retirez l'ancien.
2. Enfoncez un outil pointu (tournevis, etc.) dans le trou sur le côté du boîtier.
3. Tournez l'appareil dans le sens inverse des aiguilles d'une montre pour le dévisser de la plaque de montage et installez un nouveau détecteur de fumée (cf. section **Montage**).
4. Un détecteur de fumée doit être recyclé.



Nettoyage et entretien

- Testez l'appareil une fois par semaine et au minimum tous les 3 mois pour vérifier que toutes les fonctions marchent.
- Nettoyez l'appareil une fois par mois. Placez une brosse sur votre aspirateur. Aspirez précautionneusement la poussière du détecteur.
- N'utilisez pas d'eau ou de produits nettoyants / solvants.
- Remplacez l'appareil si la poussière, la saleté ou la suie ne peuvent être éliminées.
- En cas de fausses alertes récurrentes, installez-le à un autre endroit, tout en respectant les consignes de montage indiquées dans ce mode d'emploi.
- Si la fausse alarme ne peut pas être arrêtée en nettoyant ou en changeant le lieu de montage, remplacez le détecteur de fumée.
- Contactez le fabricant ou remplacez le détecteur de fumée si le voyant d'état clignote deux fois toutes les 40 secondes ou si le son de l'alarme ne fonctionne pas correctement.
- Remplacez immédiatement l'appareil si un signal sonore court retentit toutes les 40 secondes et si le voyant d'état clignote : cela indique un problème de pile.



ATTENTION !

L'appareil ne doit pas être aspergé d'eau.

Avertissement pile

Si la pile est faible, vous verrez et entendrez un signal lumineux et sonore toutes les 40 secondes. Cet avertissement dure au moins 30 jours. Remplacez l'appareil.

Vous pouvez couper le signal audio pendant 10 heures en appuyant sur la touche Test. Le détecteur de fumée est alors encore fonctionnel.



ATTENTION !

Si un signal sonore retentit toutes les 40 secondes, l'appareil signale la présence d'un dysfonctionnement au niveau de la pile ou du capteur (pile faible, etc.). Changez le détecteur immédiatement.

Signification des signaux

Mode	LED	Son	Signification
Normal	Clignote 1 x / 40 s	-	Fonctionne normalement
Test	Clignote 3 x	1 signal sonore / 3 clignotements	Test en cours
Alarme	Clignote 3 x	1 signal sonore / 3 clignotements	Fumée détectée
Alarme silencieuse	Clignote 1 x / 8 s	-	Mode muet
Alerte pile	Clignote 1 x / 40 s	1 signal sonore / 40 s	Pile faible
Alerte pile silencieuse	-	-	Alerte pile muette
Alerte capteur	Clignote 1 x / 40 s	1 signal sonore / 40 s	Capteur non fonctionnel
Signal sonore de l'alarme	Clignote 2 x / 40 s	-	Alarme non fonctionnelle

Consignes de sécurité

- Ce mode d'emploi vous permet de vous familiariser avec le fonctionnement du produit. Lisez-le attentivement et conservez-le afin de pouvoir le consulter en cas de besoin. Le cas échéant, transmettez-le avec le produit à l'utilisateur suivant.
- Pour connaître les conditions de garantie, veuillez contacter votre revendeur. Veuillez également tenir compte des conditions générales de vente !
- Veillez à utiliser le produit uniquement comme indiqué dans la notice. Une mauvaise utilisation peut endommager le produit ou son environnement.
- Le démontage ou la modification du produit affecte sa sécurité. Attention, risque de blessure !
- Toute modification ou réparation de l'appareil ou de ses accessoires doit être effectuée exclusivement par le fabricant ou par un spécialiste dûment autorisé.
- Manipulez le produit avec précaution. Un coup, un choc, ou une chute, même de faible hauteur, peut l'endommager.
- N'exposez le produit ni à l'humidité ni à une chaleur extrême.
- Ne plongez jamais l'appareil dans l'eau ni dans aucun autre liquide.
- Des températures élevées ou basses (fort ensoleillement, etc.) et une humidité élevée peuvent réduire la durée de vie de la pile.
- L'appareil détecte la fumée provenant de feux à base de bois, de coton, de plastique et d'hydrocarbures.
- L'appareil ne peut fonctionner correctement que s'il est bien installé.
- Les fausses alarmes sont souvent déclenchées par la poussière et la saleté.
- Nettoyez le détecteur de fumée au moins une fois par mois pour enlever la poussière et la saleté. Utilisez un aspirateur avec une brosse douce et passez l'aspirateur sur tous les côtés du détecteur de fumée. N'enlevez en aucun cas le couvercle du boîtier !
- L'appareil ne détecte pas les gaz, la chaleur ou les flammes !
- Si le détecteur de fumée ne fonctionne pas correctement, demandez conseil au fabricant.
- Si possible, vérifiez le fonctionnement de votre appareil une fois par semaine, mais au moins tous les trois mois, à l'aide de la touche Test.
- Faites réparer l'appareil par un professionnel qualifié. Respectez toutes les réglementations locales et nationales en matière d'électricité et de construction.

- Cet appareil n'est pas destiné à la sécurité primaire des bâtiments qui nécessitent un système complet de protection contre l'incendie, comme les hôtels, les auberges, les hôpitaux, les jardins d'enfants et les communautés résidentielles. Toutefois, l'appareil peut servir de protection supplémentaire pour des pièces individuelles du système.
- Installez un appareil dans chaque pièce et à chaque étage. La fumée peut ne pas pouvoir atteindre l'appareil, par exemple si le feu se déclare dans un endroit isolé de la maison, à un autre étage, dans le foyer, dans le mur, sur le toit ou de l'autre côté d'une porte fermée. L'appareil ne peut déclencher une alarme que si la fumée l'atteint directement.
- Si l'alarme retentit, vous devrez mettre en place un plan d'évacuation. Dessinez les plans de niveau de votre habitation : faites plusieurs dessins, un pour chaque étage, comportant l'ensemble des portes et des fenêtres. Trouvez au moins deux sorties pour chaque pièce.
- Réunissez l'ensemble des occupants de votre logement. Élaborez ensemble un plan d'évacuation. Tout le monde doit savoir quel comportement adopter si l'alarme se déclenche.
- Expliquez bien aux enfants qu'ils doivent agir méthodiquement et dans le calme, pour ne pas céder à la panique.
- Définissez ensemble un point de ralliement que tous les membres de la famille devront rejoindre, hors de la maison, et à une distance de sécurité suffisante.
- Tous les six mois, effectuez ensemble un exercice de simulation d'alarme incendie. N'appellez surtout pas les secours lors d'un simple exercice.
- Toutes les personnes présentes dans le logement au moment de l'alerte ne sont pas nécessairement au courant de la démarche à suivre en cas d'évacuation. De plus, des bruits forts à l'intérieur ou à l'extérieur de la pièce, un sommeil profond, la consommation d'alcool ou de drogues, la prise de médicaments, une capacité auditive réduite sont des facteurs pouvant empêcher les personnes d'entendre l'alarme. D'où l'importance d'installer des détecteurs secondaires dans toutes les pièces de la maison.
- Il peut arriver que la fumée provenant d'incendies à d'autres étages n'atteigne pas l'appareil et qu'aucune alarme ne soit déclenchée. Il se peut que vous n'ayez pas assez de temps pour vous échapper en toute sécurité une fois que la fumée aura finalement atteint l'appareil.
- La fumée provenant d'un incendie peut ne pas atteindre l'appareil avant que des dommages matériels, des blessures ou la mort ne se soient produits. Il s'agit notamment des incendies causés par le tabagisme dans le lit, les enfants qui allument un feu, les explosions ou les incendies criminels.

- Cet équipement n'est pas à l'épreuve du feu et n'offre aucune protection contre l'incendie pour protéger les personnes ou les biens.
- Ne peignez pas l'appareil.
- La durée de vie de la pile est de 10 ans à compter de la date d'achat du produit.
- Remplacez immédiatement l'appareil si le niveau de la pile est faible ou en cas de dysfonctionnement.
- Cet appareil n'est pas destiné à être raccordé à d'autres détecteurs de fumée.
- Ne fumez pas dans votre lit.
- Tenir les allumettes, briquets et toute autre source d'étincelle hors de portée des enfants.
- Gardez les matériaux inflammables rangés en lieu sûr et jamais près d'un feu ouvert ou d'étincelles.
- Surveillez les enfants pour vous assurer qu'ils ne jouent pas avec l'appareil.
- Aucune garantie ne pourra être appliquée en cas de mauvaise utilisation.
- Le fabricant décline toute responsabilité en cas de dégâts matériels ou dommages (physiques ou moraux) dus à une mauvaise utilisation et/ou au non-respect des consignes de sécurité.
- Sous réserve de modification et d'erreur !

Consignes sur le lieu de montage

- N'installez pas l'appareil dans des endroits où la température peut descendre en dessous de 0 °C ou monter au-dessus de 40 °C.
- Évitez les endroits où l'humidité dépasse 93 %, comme les salles de bains, les salles de douche ou les cuisines.
- Ne placez pas l'appareil à proximité d'objets décoratifs, de portes, de lumières, d'appuis de fenêtre ou d'autres objets qui pourraient obstruer le flux de fumée ou de chaleur vers l'appareil.
- N'installez pas l'appareil dans des endroits remplis de fumées, tels que les garages. Les gaz d'échappement peuvent déclencher une fausse alarme.
- N'installez pas de ventilateurs muraux ou d'autres dispositifs susceptibles d'obstruer le flux de fumée et de chaleur vers l'appareil à proximité ou au-dessus d'appareils de chauffage.
- N'installez pas l'appareil dans des pièces poussiéreuses ou sales telles que des ateliers. Les particules de saleté dans l'air peuvent provoquer de fausses alarmes.
- Maintenez une distance de 1,5 m dans toutes les directions. Le bruit électrique et le scintillement peuvent provoquer de fausses alarmes.
- N'installez pas l'appareil près d'un essaim ou d'un endroit où se trouvent beaucoup d'insectes. Les petits insectes peuvent entrer dans l'appareil et l'endommager.
- Lors du montage mural, respecter une distance de 30 à 50 cm du plafond et d'au moins 50 cm des coins de la pièce et autres objets.
- Lors du montage sur un plafond incliné, respecter une distance minimale de 50 cm et une distance maximale de 100 cm du point le plus haut du plafond.

Consignes importantes pour le traitement des déchets

Cet appareil électronique ne doit PAS être jeté dans la poubelle de déchets ménagers. Pour l'enlèvement approprié des déchets, veuillez vous adresser aux points de ramassage publics de votre municipalité.

Les détails concernant l'emplacement d'un tel point de ramassage et des éventuelles restrictions de quantité existantes par jour/mois/année, ainsi que sur des frais éventuels de collecte, sont disponibles dans votre municipalité.


Déclaration de conformité

La société PEARL GmbH déclare ce produit ZX-2942 conforme aux directives actuelles suivantes du Parlement Européen : 2011/65/UE, relative à la limitation de l'utilisation de certaines substances dangereuses dans les équipements électriques et électroniques, 305/2011 du Parlement européen établissant des conditions harmonisées de commercialisation pour les produits de construction et 2014/30/UE, concernant la compatibilité électromagnétique.

Kurtasz, A.

Service Qualité
 Dipl. Ing. (FH) Andreas Kurtasz

La déclaration de conformité complète du produit est disponible en téléchargement à l'adresse <https://www.pearl.fr/support/notices> ou sur simple demande par courriel à qualite@pearl.fr.

 1116 DoP: S2019RWM-650.slim
PEARL GmbH PEARL-Straße 1-3 D-79426 Buggingen 1116-CPR-090-3
EN 14604:2005/AC:2008 Détecteur de fumée RWM-650.slim ZX-2942-675

Numéro de certification : G 219071

