

Sehr geehrte Kundin, sehr geehrter Kunde,

vielen Dank für den Kauf dieser Akku-LED-Lichtleiste. Bei Bewegungen schaltet sich die LED-Lichtleiste automatisch ein.

Bitte lesen Sie diese Bedienungsanleitung und befolgen Sie die aufgeführten Hinweise und Tipps, damit Sie Ihre neue Akku-LED-Lichtleiste optimal einsetzen können.

Lieferumfang

- Akku-LED-Lichtleiste
- Senkrecht-Halterung
- Waagrecht-Halterung
- USB-Ladekabel
- Montagematerial (4 Schrauben)
- Bedienungsanleitung

Zum Aufladen zusätzlich benötigt:

- Geeignete USB-Stromquelle, z.B. USB-Netzteil (z.B. SD-2201) oder Powerbank (z.B. NX-4809)

Produktvarianten

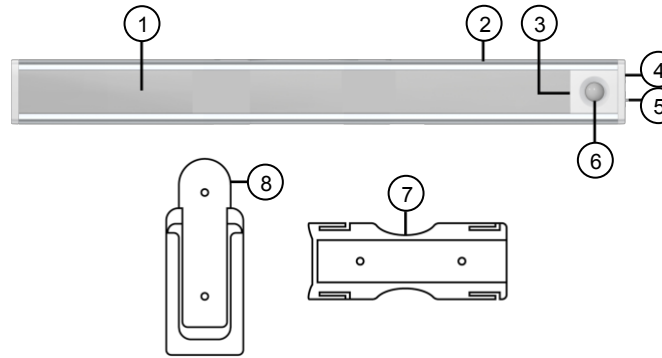
ZX-2946: Akku-LED-Lichtleiste, 6.500 K (tageslichtweiß)

ZX-2948: Akku-LED-Lichtleiste, 2.700 K (warmweiß)

Technische Daten

Li-Po-Akku		1.500 mAh, 3,7 V
Rating		5 V DC
Ladezeit		ca. 4 Stunden
Betriebszeit		bis zu 5 Stunden
LEDs		66
Lichtfarbe	ZX-2946	6.500 K (tageslichtweiß)
	ZX-2948	2.700 K (warmweiß)
Helligkeit		110 lm
Leuchtdauer		ca. 30 Sekunden
		Dauerlicht
Sensorbereich		bis zu 3 m
Betriebs-Modi		2
Maße		400 x 42 x 17 mm
Gewicht		236 g

Produktdetails



- | | |
|-----------------------------|------------------------|
| 1. LEDs | 5. Ein/Aus-Schalter |
| 2. Magnetfläche (Rückseite) | 6. PIR- & Licht-Sensor |
| 3. Lade-Licht | 7. Waagrecht-Halterung |
| 4. Micro-USB-Eingang | 8. Senkrecht-Halterung |

Inbetriebnahme

1. Integrierten Akku aufladen



HINWEIS:

Bitte laden Sie den Akku vor dem ersten Gebrauch vollständig auf.

1. Stellen Sie den Ein/Aus-Schalter Ihrer LED-Lichtleiste auf die Position **OFF**.
2. Verbinden Sie das USB-Ladekabel mit Ihrer LED-Lichtleiste und einer geeigneten USB-Stromquelle (z.B. einem USB-Netzteil).
3. Während des Ladevorgangs leuchtet das Lade-Licht rot. Sobald der Akku vollständig aufgeladen ist, erlischt das Lade-Licht.
4. Trennen Sie Ihre LED-Lichtleiste von der USB-Stromquelle.

2. Montage

Ihre LED-Lichtleiste kann auf drei Arten am Montageort befestigt werden: mit der Senkrecht-Halterung, mit der Waagrecht-Halterung oder mit der Magnetfläche auf der Rückseite der LED-Lichtleiste.

Bitte beachten Sie bei der Wahl des Montageortes die folgenden Punkte:

- Die LED-Lichtleiste ist nur für den Gebrauch in trockenen Innenräumen geeignet.
- Setzen Sie die LED-Lichtleiste keiner direkten Sonneneinstrahlung aus.
- Achten Sie darauf, dass sich keine anderen Lichtquellen in der Nähe befinden, die den Licht-Sensor beeinträchtigen können.
- Die LED-Lichtleiste produziert Wärme, wenn sie leuchtet. Stellen Sie sicher, dass ausreichend Luftzirkulation um die LED-Lichtleiste herum vorhanden ist.
- Decken Sie die LED-Lichtleiste während des Betriebs nicht ab.
- Halten Sie die LED-Lichtleiste fern von Hitze, Wasser und Dampf.

2.1. Montage mit Magnetfläche



HINWEIS:

Bitte beachten Sie, dass die Magnetfläche nur auf eisenhaltigen Oberflächen Halt findet.

1. Reinigen Sie die gewünschte Stelle von Staub und Schmutz.
2. Drücken Sie Ihre LED-Lichtleiste in der gewünschten Position an die gereinigte Oberfläche. Die zwei auf der Rückseite integrierten Magneten halten Ihre LED-Lichtleiste an Ort und Stelle.

2.2. Montage mit Senkrecht-Halterung

Wählen Sie diese Montage-Methode, wenn Ihre LED-Lichtleiste senkrecht montiert werden soll.



HINWEIS:

Bitte beachten Sie, dass die geschlossene Seite der Senkrecht-Halterung den tiefsten Punkt der gewünschten Position Ihrer LED-Lichtleiste bildet.

1. Reinigen Sie die gewünschte Stelle von Staub und Schmutz.
2. Bringen Sie die Senkrecht-Halterung mit Hilfe der Schrauben oder des Klebe-Pads auf der Rückseite der Halterung so an, dass die offene Seite der Halterung nach oben zeigt.
3. Schieben Sie Ihre LED-Lichtleiste von oben bis zum Anschlag in die Halterung.



2.3. Montage mit Waagrecht-Halterung

Wählen Sie diese Montage-Methode, wenn Ihre LED-Lichtleiste waagrecht oder überkopf montiert werden soll.

1. Reinigen Sie die gewünschte Stelle von Staub und Schmutz.
2. Bringen Sie die Waagrecht-Halterung mit Hilfe der Schrauben oder des Klebe-Pads auf der Rückseite der Halterung an der gereinigten Stelle an.
3. Schieben Sie Ihre LED-Lichtleiste von der Seite in die Halterung, bis diese sich etwa auf mittlerer Höhe der LED-Lichtleiste befindet.



Verwendung

1. Dauerlicht

Schieben Sie den Ein/Aus-Schalter auf die Position **ON**. Ihre LED-Lichtleiste leuchtet, bis Sie den Ein/Aus-Schalter auf die Position **OFF** schieben.

2. Automatisches Licht

Schieben Sie den Ein/Aus-Schalter auf die Position **AUTO**. Sobald eine Bewegung oder Licht registriert wird, leuchtet Ihre LED-Lichtleiste für ca. 30 Sekunden.

3. Ausschalten

Schieben Sie den Ein/Aus-Schalter auf die Position **OFF**. Ihre LED-Lichtleiste erlischt.

Hinweise zum integrierten Akku

- Erhitzen Sie den Akku nicht über 60 °C und werfen Sie ihn nicht in Feuer: Feuer-, Explosions- und Brandgefahr!
- Schließen Sie den Akku nicht kurz.
- Versuchen Sie nicht, Akkus zu öffnen.
- Bleiben Sie beim Laden des Geräts in der Nähe und kontrollieren Sie regelmäßig dessen Temperatur. Brechen Sie den Ladevorgang bei starker Überhitzung sofort ab. Ein Akku, der sich beim Aufladen stark erhitzt oder verformt, ist defekt und darf nicht weiter verwendet werden.
- Setzen Sie den Akku keinen mechanischen Belastungen aus. Vermeiden Sie das Herunterfallen, Schlagen, Verbiegen oder Schneiden des Akkus.
- Entladen Sie den Akku nie vollständig, dies verkürzt seine Lebenszeit.

- Soll das Gerät längere Zeit aufbewahrt werden, empfiehlt sich eine Restkapazität des Akkus von ca. 30% des Ladevolumens.
- Vermeiden Sie am Lagerort direkte Sonneneinstrahlung. Die ideale Temperatur beträgt 10 – 20 °C.

Sicherheitshinweise

- Diese Bedienungsanleitung dient dazu, Sie mit der Funktionsweise dieses Produktes vertraut zu machen. Bewahren Sie diese Anleitung daher gut auf, damit Sie jederzeit darauf zugreifen können. Geben Sie sie an Nachbenutzer weiter.
- Bitte beachten Sie beim Gebrauch die Sicherheitshinweise.
- Ein Umbauen oder Verändern des Produktes beeinträchtigt die Produktsicherheit. Achtung Verletzungsgefahr!
- Alle Änderungen und Reparaturen an dem Gerät oder Zubehör dürfen nur durch den Hersteller oder von durch ihn ausdrücklich hierfür autorisierte Personen durchgeführt werden.
- Achten Sie darauf, dass das Produkt an einer USB-Stromquelle geladen wird, die leicht zugänglich ist, damit Sie das Gerät im Notfall schnell vom Netz trennen können.
- Öffnen Sie das Produkt nie eigenmächtig. Führen Sie Reparaturen nie selbst aus!
- Behandeln Sie das Produkt sorgfältig. Es kann durch Stöße, Schläge oder Fall aus bereits geringer Höhe beschädigt werden.
- Halten Sie das Produkt fern von Feuchtigkeit und extremer Hitze.
- Tauchen Sie das Produkt niemals in Wasser oder andere Flüssigkeiten.
- Blicken Sie nicht direkt in den Lichtstrahl der LEDs.
- Nicht abgedeckt betreiben!
- Technische Änderungen und Irrtümer vorbehalten.

Wichtige Hinweise zur Entsorgung

Dieses Elektrogerät gehört **nicht** in den Hausmüll. Für die fachgerechte Entsorgung wenden Sie sich bitte an die öffentlichen Sammelstellen in Ihrer Gemeinde. Einzelheiten zum Standort einer solchen Sammelstelle und über ggf. vorhandene Mengenbeschränkungen pro Tag/Monat/Jahr entnehmen Sie bitte den Informationen der jeweiligen Gemeinde.

Konformitätserklärung

Hiermit erklärt PEARL GmbH, dass sich die Produkte ZX-2946-675 und ZX-2948-675 in Übereinstimmung mit der RoHS-Richtlinie 2011/65/EU + (EU)2015/863 und der EMV-Richtlinie 2014/30/EU befinden.

Kurtasz, A.

Qualitätsmanagement
Dipl. Ing. (FH) Andreas Kurtasz

Die ausführliche Konformitätserklärung finden Sie unter www.pearl.de/support. Geben Sie dort im Suchfeld die Artikelnummer ein.

Informationen und Antworten auf häufige Fragen (FAQs) zu vielen unserer Produkte sowie ggfs. aktualisierte Handbücher finden Sie auf der Internetseite:

www.lunartec.de

Geben Sie dort im Suchfeld die Artikelnummer oder den Artikelnamen ein.

Chère cliente, cher client,

Nous vous remercions d'avoir choisi cette barre LED. Cette dernière s'allume automatiquement dans l'obscurité lorsqu'elle perçoit un mouvement.

Afin d'utiliser au mieux votre nouveau produit, veuillez lire attentivement ce mode d'emploi et respecter les consignes et astuces suivantes.

Contenu

- Barre LED sans fil
- Support vertical
- Support horizontal
- Câble de chargement USB
- Matériel de montage (4 vis)
- Mode d'emploi

Accessoire requis (disponible séparément sur www.pearl.fr) :

- Adaptateur secteur USB ou batterie d'appoint

Variantes du produit

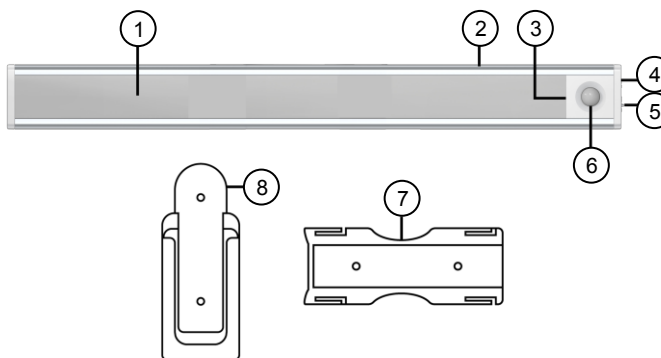
ZX2946 : Barre LED blanc lumière du jour 6500 K

ZX2948 : Barre LED blanc chaud 2700 K

Caractéristiques techniques

Batterie lithium-polymère		1500 mAh / 3,7 V
Alimentation		5 V DC
Durée du chargement		Env. 4 h
Autonomie		Jusqu'à 5 h
LED		66
Couleur de la lumière	ZX2946	6500 K (blanc lumière du jour)
	ZX2948	2700 K (blanc chaud)
Luminosité		110 lm
Durée d'éclairage		Env. 30 s
		Lumière continue
Portée du capteur		Jusqu'à 3 m
Modes de fonctionnement		2
Dimensions		400 x 42 x 17 mm
Poids		236 g

Description du produit



- | | |
|--------------------------------------|--|
| 1. LED | 5. Interrupteur Marche/Arrêt |
| 2. Surface magnétique (face arrière) | 6. Détecteurs de mouvement et de lumière |
| 3. Voyant de chargement | 7. Support horizontal |
| 4. Entrée Micro-USB | 8. Support vertical |

Mise en marche

1. Charger la batterie intégrée



NOTE :

Avant la première utilisation, chargez complètement la batterie.

1. Placez l'interrupteur Marche/Arrêt en position **OFF**.
2. Utilisez le câble USB fourni pour brancher la barre LED à une source d'alimentation appropriée (adaptateur secteur USB, etc.).
3. Le voyant brille en rouge pendant le chargement. Il s'éteint dès que la batterie est entièrement chargée.
4. Débranchez la barre LED de la source d'alimentation USB.

2. Montage

La barre LED peut être fixée de trois façons : avec le support de montage vertical, avec le support de montage horizontal ou avec la surface magnétique située à l'arrière de la barre.

Lors du choix du lieu de montage, soyez attentif aux points suivants :

- La barre LED est conçue pour un usage en intérieur uniquement.
- N'exposez pas la barre LED au rayonnement direct du soleil.

- Assurez-vous qu'aucune source de lumière susceptible d'affecter le capteur de lumière ne se trouve à proximité.
- La barre LED produit de la chaleur quand elle brille. Veillez à laisser une circulation d'air suffisante autour de la barre LED.
- Ne couvrez pas la barre LED pendant son fonctionnement.
- La barre LED doit rester à l'écart de la chaleur, de l'eau et de la vapeur.

2.1. Montage par aimants



NOTE :

Notez que l'aimant ne tient que sur les surfaces métalliques.

1. Nettoyez l'emplacement choisi afin d'en éliminer la poussière, la graisse et la saleté.
2. Appuyez la barre LED contre la surface nettoyée dans la position souhaitée. Les deux aimants intégrés à l'arrière maintiennent la barre lumineuse LED.

2.2. Montage par support vertical

Choisissez cette méthode de montage si la barre LED doit être montée verticalement.



NOTE :

Notez que le côté fermé du support vertical constitue le point le plus bas de la position de la barre LED.

1. Nettoyez l'emplacement choisi afin d'en éliminer la poussière, la graisse et la saleté.
2. À l'aide des vis ou du patch adhésif au dos du support, fixez le support vertical de manière à ce que le côté ouvert soit tourné vers le haut.
3. Faites glisser la barre LED dans le support par le haut jusqu'à la butée.

2.3. Montage par support horizontal

Choisissez cette méthode de montage si la barre LED doit être montée horizontalement.

1. Nettoyez l'emplacement choisi afin d'en éliminer la poussière, la graisse et la saleté.
2. À l'aide des vis ou du patch adhésif au dos du support, fixez le support sur la zone nettoyée.
3. Insérez latéralement la barre LED dans le support. Poussez la barre jusqu'à ce que le support se retrouve à peu près en son milieu.



Utilisation

1. Lumière continue

Placez l'interrupteur Marche/Arrêt en position **ON**. La barre s'allume. Éteignez-la en plaçant l'interrupteur Marche/Arrêt en position **OFF**.

2. Éclairage automatique

Poussez l'interrupteur Marche/Arrêt en position **AUTO**. Dès qu'un mouvement est perçu, les LED s'allument automatiquement pendant environ 30 secondes.

3. Éteindre

Placez l'interrupteur Marche/Arrêt en position **OFF**. La barre LED s'éteint.

Consignes de sécurité

- Ce mode d'emploi vous permet de vous familiariser avec le fonctionnement du produit. Conservez précieusement ce mode d'emploi afin de pouvoir le consulter en cas de besoin. Transmettez-le avec le produit à l'utilisateur suivant le cas échéant.
- Pour connaître les conditions de garantie, veuillez contacter votre revendeur. Veuillez également tenir compte des conditions générales de vente !
- Veuillez à utiliser le produit uniquement comme indiqué dans la notice. Une mauvaise utilisation peut endommager le produit ou son environnement.
- Respectez les consignes de sécurité pendant l'utilisation.
- Le démontage ou la modification du produit affecte sa sécurité. Attention : risque de blessures !
- Toute modification ou réparation de l'appareil ou de ses accessoires doit être effectuée exclusivement par le fabricant ou par un spécialiste dûment autorisé.
- Veuillez à ce que le produit soit alimenté par une prise facilement accessible afin de pouvoir débrancher l'appareil rapidement en cas d'urgence.
- N'ouvrez pas le produit. Ne tentez jamais de réparer vous-même le produit !
- Manipulez le produit avec précaution. Un coup, un choc, ou une chute, même de faible hauteur, peut l'endommager.
- N'exposez pas le produit à l'humidité ni à une chaleur extrême.

- Ne plongez jamais le produit dans l'eau ni dans aucun autre liquide.
- Ne regardez jamais directement dans le faisceau des LED.
- Ne pas couvrir pendant l'utilisation.
- Conservez le produit hors de la portée et de la vue des enfants.
- Cet appareil n'est pas conçu pour être utilisé par des personnes (y compris les enfants) dont les capacités physiques, sensorielles ou mentales sont réduites, ou des personnes dénuées d'expérience ou de connaissance, sauf si elles ont pu bénéficier, par l'intermédiaire d'une personne responsable de leur sécurité, d'une surveillance ou d'instructions préalables concernant l'utilisation de l'appareil.
- Si le câble d'alimentation est endommagé, il doit être remplacé par le fabricant, son service après-vente ou des personnes de qualification similaire afin d'éviter tout danger. N'utilisez pas l'appareil tant que la réparation n'a pas été effectuée.
- Ne regardez jamais directement le rayon lumineux de la barre LED.
- Ne pointez pas la barre LED directement dans les yeux d'une personne ou d'un animal.
- Aucune garantie ne pourra être appliquée en cas de mauvaise utilisation.
- Le fabricant décline toute responsabilité en cas de dégâts matériels ou dommages (physiques ou moraux) dus à une mauvaise utilisation et/ou au non-respect des consignes de sécurité.
- Sous réserve de modification et d'erreur.

Consignes importantes concernant le traitement des déchets

Cet appareil électronique ne doit **PAS** être jeté dans la poubelle de déchets ménagers. Pour l'enlèvement approprié des déchets, veuillez vous adresser aux points de ramassage publics de votre municipalité.

Les détails concernant l'emplacement d'un tel point de ramassage et des éventuelles restrictions de quantité existantes par jour/mois/année, ainsi que sur des frais éventuels de collecte, sont disponibles dans votre municipalité.

Consignes concernant les batteries intégrées

- Ne laissez pas la batterie chauffer à plus de 60°C et ne la jetez pas dans le feu : risque d'explosion et d'incendie !
- Ne court-circuitez pas la batterie.
- N'essayez jamais d'ouvrir les batteries.
- Restez à proximité de l'appareil lors du chargement et contrôlez régulièrement sa température. Interrompez immédiatement le processus de chargement en cas de forte surchauffe. Une batterie qui chauffe fortement ou se déforme au cours du chargement est défectueuse. Vous ne devez pas continuer à l'utiliser.
- N'exposez pas la batterie à des charges mécaniques. Évitez de faire tomber, de frapper, de tordre ou de couper la batterie.
- Veillez à ne jamais décharger complètement la batterie ; cela diminue sa durée de vie.
- Si vous pensez ne pas utiliser l'appareil pendant une période prolongée, nous vous recommandons de le laisser charger à environ 30 % de sa capacité.
- Ne les stockez pas dans un endroit exposé aux rayons directs du soleil. La température idéale du lieu de stockage est comprise entre 10 et 20°C.

Déclaration de conformité

La société PEARL GmbH déclare ces produits ZX-2946 et ZX-2948 conformes aux directives actuelles suivantes du Parlement Européen : 2011/65/UE, relative à la limitation de l'utilisation de certaines substances dangereuses dans les équipements électriques et électroniques, 2015/863/UE modifiant l'annexe II de la directive 2011/65/UE en ce qui concerne la liste des substances soumises à limitations, et 2014/30/UE, concernant la compatibilité électromagnétique.

Service Qualité
Dipl. Ing. (FH) Andreas Kurtasz

La déclaration de conformité complète du produit est disponible en téléchargement à l'adresse <https://www.pearl.fr/support/notices> ou sur simple demande par courriel à qualite@pearl.fr.