

**Sehr geehrte Kundin, sehr geehrter Kunde,**

vielen Dank für den Kauf dieser Powerbank & Kfz-Starthilfe. Mit dieser Powerbank laden Sie nicht nur Mobilgeräte und Notebooks auf – Sie können sie auch zur Starthilfe von Kraftfahrzeugen verwenden.

Bitte lesen Sie diese Bedienungsanleitung und befolgen Sie die aufgeführten Hinweise und Tipps, damit Sie Ihre neue Powerbank & Kfz-Starthilfe optimal einsetzen können.

**Lieferumfang**

- Powerbank
- USB-A-auf-C-Kabel
- USB-C-auf-C-Kabel
- Anschlusskabel mit Klemmen
- Hartschalen-Box
- Bedienungsanleitung

Zusätzlich benötigt: USB-Netzteil (z.B. PX-2290)

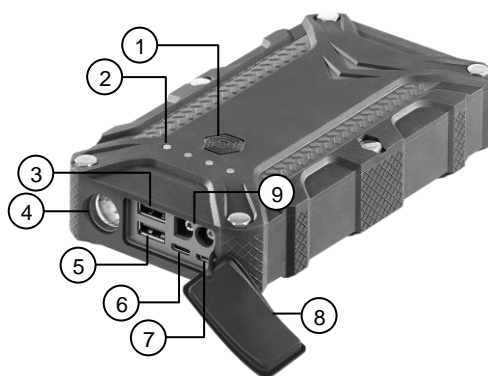
**Technische Daten**

Li-Ion-Akku		12.000 mAh
Ladezeit (bei 5 V, 3 A Input)		3-5 Stunden
Input	Micro-USB (QC-kompatibel)	5 V DC, 2,1 A
	USB-C (PD 30 W)	5 V DC, 3 A
		9 V DC, 3 A
		12 V DC, 2,5 A
		20 V DC, 1,5 A
Output	USB 1 (QC-kompatibel)	5 V DC, 3 A
		9 V DC, 2 A
		12 V DC, 1,5 A
	USB 2	5 V DC, 2,1 A
		9 V DC, 2 A
		12 V DC, 1,5 A
		20 V DC, 1,5 A
	USB-C (PD 30 W)	5 V DC, 3 A
		9 V DC, 3 A
		12 V DC, 2,5 A
20 V DC, 1,5 A		

Schutzklasse III	Schutz durch Kleinspannung
Startstrom	500 A
Spitzenstrom	1.000 A
Für Starthilfe geeignete Fahrzeuge	Benzin-Fahrzeuge mit 7,5 l Hubraum Diesel-Fahrzeuge mit 6,0 l Hubraum
Quick Charge 3.0	kompatibel
Schutzart IP68	Schutz gegen dauerndes Untertauchen
Überentladungsschutz	≤13 V ± 0,3 V
Überhitzungsschutz	> 65 °C ± 5°C
Betriebstemperatur	-20°C bis 60°C
Rückfluss-Schutz	≥ 12,6 V ± 0,3 V
Maße	168 x 92 x 38,5 mm
Gewicht	550 g

**Produktdetails**

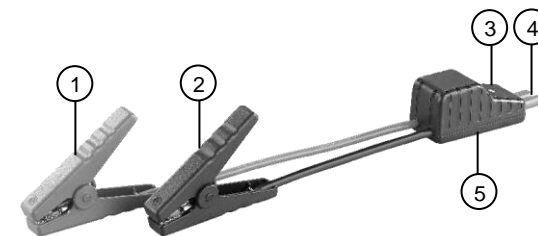
**Powerbank**



- |                  |                      |
|------------------|----------------------|
| 1. Ein/Aus-Taste | 6. USB-C-Buchse      |
| 2. Akku-LEDs     | 7. Micro-USB-Eingang |
| 3. USB-1-Ausgang | 8. Schutz-Abdeckung  |

- |                  |                           |
|------------------|---------------------------|
| 4. Licht-LED     | 9. Anschlusskabel-Ausgang |
| 5. USB-2-Ausgang |                           |

**Anschlusskabel für Kfz-Starthilfe**



- |                              |                      |
|------------------------------|----------------------|
| 1. Pluspol-Klemme (rot)      | 4. Powerbank-Stecker |
| 2. Minuspol-Klemme (schwarz) | 5. Zwangsstart-Taste |
| 3. LED                       |                      |

**Inbetriebnahme**

**Powerbank aufladen**



**HINWEIS:**

Laden Sie die Powerbank vor dem ersten Gebrauch mindestens 7 Stunden auf.

Laden Sie die Powerbank mindestens einmal alle drei Monate vollständig auf.

1. Verbinden Sie ein USB-Ladekabel entweder mit dem Micro-USB-Eingang oder der USB-C-Buchse Ihrer Powerbank und einem geeigneten USB-Netzteil.
2. Die Akku-LEDs zeigen den aktuellen Ladestand an. Blinkende LEDs zeigen an, dass der Akku noch geladen werden muss, um den entsprechenden Akkustand zu erreichen.

Akku-LED	Aktion	Kapazität
1	leuchtet	25 %
1 & 2	leuchten	50 %
1 & 2 & 3	leuchten	75 %
1 & 2 & 3 & 4	leuchten	100 %

3. Trennen Sie Ihre Powerbank vom USB-Netzteil, wenn alle Akku-LEDs dauerhaft leuchten.

## Verwendung

### 1. Akkustand abfragen

Drücken Sie die Ein/Aus-Taste, um den aktuellen Akkustand abzufragen. Dieser wird Ihnen über die Akku-LEDs angezeigt (siehe Tabelle im Abschnitt **Powerbank aufladen**).

### 2. Mobilgerät / Notebook aufladen

Verbinden Sie Ihr Mobilgerät oder Notebook mit dem USB-1- oder USB-2-Eingang oder der USB-C-Buchse Ihrer Powerbank. Die Akku-LEDs leuchten und zeigen den verbleibenden Akkustand an. Das Mobilgerät / Notebook wird aufgeladen. Trennen Sie das Mobilgerät / Notebook von der Powerbank, wenn es vollständig aufgeladen ist.

### 3. Taschenlampe ein-/ausschalten

Halten Sie die Ein/Aus-Taste drei Sekunden gedrückt, um die Licht-LED Ihrer Powerbank ein- oder auszuschalten. Im eingeschalteten Zustand wechseln Sie mit jedem weiteren Tastendruck zum nächsten Leucht-Modus: Dauerlicht – SOS – schnelles Blinken.

### 4. Kfz-Starthilfe

Ihre Powerbank kann an folgenden Fahrzeugen Starthilfe geben:

- Benzin-Fahrzeuge mit einem Hubraum von 7,5 l
- Diesel-Fahrzeuge mit einem Hubraum von 6,0 l

Anzeigen der LED des Anschlusskabel-Moduls:

Farbe	Aktion	Bedeutung
rot & grün	blinkt	einsatzbereit
grün	leuchtet	Fahrzeugbatterie wird geladen.
	blinkt langsam	Akkustand der Powerbank ist zu niedrig, um Starthilfe zu leisten.
rot	leuchtet	Die Klemmen sind mit den falschen Polen der Fahrzeugbatterie verbunden.
		Es liegt ein Kurzschluss vor. Stellen Sie sicher, dass beide Klemmen mit dem richtigen Pol verbunden sind und sich nicht berühren.

	blinkt langsam	Rückfluss-Schutz aktiviert, die Fahrzeugbatterie hat eine Kapazität von $\geq 12,6$ V, es wird keine Starthilfe benötigt
	blinkt schnell	Die Temperatur der Klemme liegt über $65^{\circ}\text{C}$ . Entfernen Sie die Klemme bis die LED wieder rot & grün blinkt.

1. Verbinden Sie die Anschluss-Stecker des Anschlusskabels mit dem Anschlusskabel-Ausgang Ihrer Powerbank.
2. Verbinden Sie die rote Klemme mit dem Pluspol der Fahrzeug-Batterie.



#### **ACHTUNG!**

**Die rote und schwarze Klemme dürfen niemals miteinander in Kontakt kommen!**

3. Verbinden Sie die schwarze Klemme mit dem Minuspol der Fahrzeug-Batterie. Die LED des Anschlusskabel-Moduls blinkt abwechselnd rot und grün.
4. Starten Sie den Fahrzeug-Motor.



#### **HINWEIS:**

Sollte das Fahrzeug auch nach dem dritten Startversuch nicht reagieren, halten Sie die Zwangsstart-Taste auf der Unterseite des Anschlusskabel-Moduls drei Sekunden gedrückt. Die LED des Anschlusskabels leuchtet daraufhin grün. Nach 30 Sekunden wird die Leistungsabgabe gestoppt.

5. Entfernen Sie nach erfolgreichem Motor-Start innerhalb von 30 Sekunden die Klemmen des Anschlusskabels von der Fahrzeug-Batterie.



#### **ACHTUNG!**

**Die rote und schwarze Klemme dürfen niemals miteinander in Kontakt kommen!**

#### **Sicherheitshinweise**

- Diese Bedienungsanleitung dient dazu, Sie mit der Funktionsweise dieses Produktes vertraut zu machen. Bewahren Sie diese Anleitung daher gut auf, damit Sie jederzeit darauf zugreifen können. Geben Sie sie an Nachbenutzer weiter.
- Bitte beachten Sie beim Gebrauch die Sicherheitshinweise.

- Ein Umbauen oder Verändern des Produktes beeinträchtigt die Produktsicherheit. Achtung Verletzungsgefahr!
- Alle Änderungen und Reparaturen an dem Gerät oder Zubehör dürfen nur durch den Hersteller oder von durch ihn ausdrücklich hierfür autorisierte Personen durchgeführt werden.
- Achten Sie darauf, dass das Produkt an einem USB-Netzteil geladen wird, das leicht zugänglich ist, damit Sie das Gerät im Notfall schnell vom Netz trennen können.
- Öffnen Sie das Produkt nie eigenmächtig. Führen Sie Reparaturen nie selbst aus!
- Behandeln Sie das Produkt sorgfältig.
- Halten Sie das Produkt fern von extremer Hitze.
- Das Produkt ist gegen andauerndes Untertauchen geschützt, sofern die Schutzabdeckung korrekt angebracht ist. Tauchen Sie das Produkt niemals in andere Flüssigkeiten als Wasser.
- Powerbanks gehören nicht in die Hände von Kindern.
- Das Gerät darf nicht von Personen (einschließlich Kindern) mit physischen, sensorischen oder geistigen Beeinträchtigungen bzw. von Personen ohne die nötige Erfahrung und das nötige Wissen verwendet werden, es sei denn, sie werden dabei von einer für Ihre Sicherheit verantwortlichen Person beaufsichtigt bzw. angeleitet.
- Kinder sollten beim Umgang mit diesem Gerät beaufsichtigt werden, damit sichergestellt ist, dass sie das Gerät nicht als Spielzeug verwenden.
- Erhitzen Sie die Powerbank nicht über  $60^{\circ}\text{C}$  und werfen Sie sie nicht in Feuer: Feuer-, Explosions- und Brandgefahr!
- Stellen Sie keine Gegenstände auf die Powerbank.
- Schließen Sie die Powerbank nicht kurz. Halten Sie sie fern von Gegenständen aus Metall.
- Versuchen Sie nicht, die Powerbank zu öffnen.
- Bleiben Sie beim Laden der Powerbank in der Nähe und kontrollieren Sie regelmäßig deren Temperatur.
- Setzen Sie die Powerbank keinen mechanischen Belastungen aus. Vermeiden Sie das Herunterfallen, Schlagen, Verbiegen oder Schneiden der Powerbank.
- Brechen Sie den Ladevorgang bei starker Überhitzung sofort ab. Eine Powerbank, die sich beim Aufladen stark erhitzt oder verformt, ist defekt und darf nicht weiter verwendet werden.
- Achten Sie beim Aufladen der Powerbank unbedingt auf die richtige Polarität des Ladesteckers. Bei falschem Ladesteckeranschluss, ungeeignetem Ladegerät oder vertauschter Polarität besteht Kurzschluss- und Explosionsgefahr!

- Soll die Powerbank längere Zeit aufbewahrt werden, empfiehlt sich eine Restkapazität von ca. 30% des Ladevolumens.
- Decken Sie die Powerbank während des Gebrauchs nicht ab.
- Vermeiden Sie jeden Hautkontakt mit den Anschlüssen der Powerbank.
- Achten Sie darauf, dass die Anschlüsse der Powerbank sauber und staubfrei sind.
- Vermeiden Sie am Lagerort direkte Sonneneinstrahlung. Die ideale Temperatur beträgt 10 – 20 °C.
- Reinigen Sie das Produkt nicht mit einem angefeuchteten Tuch. Verwenden Sie keine Chemikalien, Reinigungs- oder Lösungsmittel.
- Technische Änderungen und Irrtümer vorbehalten.

### Wichtige Hinweise zur Entsorgung

Dieses Elektrogerät gehört **nicht** in den Hausmüll. Für die fachgerechte Entsorgung wenden Sie sich bitte an die öffentlichen Sammelstellen in Ihrer Gemeinde. Einzelheiten zum Standort einer solchen Sammelstelle und über ggf. vorhandene Mengenbeschränkungen pro Tag/Monat/Jahr entnehmen Sie bitte den Informationen der jeweiligen Gemeinde.

### Konformitätserklärung

Hiermit erklärt PEARL GmbH, dass sich das Produkt ZX-3000-675 in Übereinstimmung mit der RoHS-Richtlinie 2011/65/EU und der EMV-Richtlinie 2014/30/EU befindet.

*Kurtasz, A.*

Qualitätsmanagement  
 Dipl. Ing. (FH) Andreas Kurtasz

Die ausführliche Konformitätserklärung finden Sie unter [www.pearl.de/support](http://www.pearl.de/support). Geben Sie dort im Suchfeld die Artikelnummer ZX-3000 ein.

Informationen und Antworten auf häufige Fragen (FAQs) zu vielen unserer Produkte sowie ggfs. aktualisierte Handbücher finden Sie auf der Internetseite:

**[www.revolt-power.de](http://www.revolt-power.de)**

Geben Sie dort im Suchfeld die Artikelnummer oder den Artikelnamen ein.

**Chère cliente, cher client,**

Nous vous remercions d'avoir choisi cette batterie d'appoint USB.

Afin d'utiliser au mieux votre nouveau produit, veuillez lire attentivement ce mode d'emploi et respecter les consignes et astuces suivantes.

**Contenu**

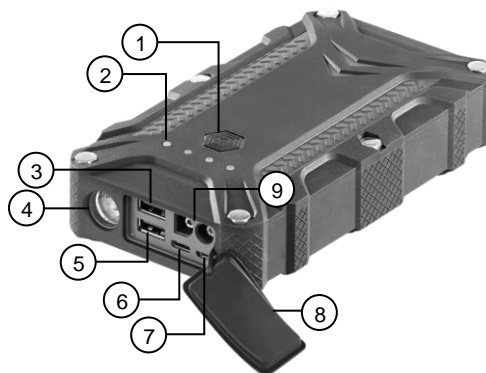
- Batterie d'appoint
- Câble USB A vers USB-C
- Câble USB-C vers USB-C
- Câble de démarrage avec pinces
- Boîtier dur
- Mode d'emploi

Accessoire requis (disponible séparément sur [www.pearl.fr](http://www.pearl.fr)) : adaptateur secteur USB

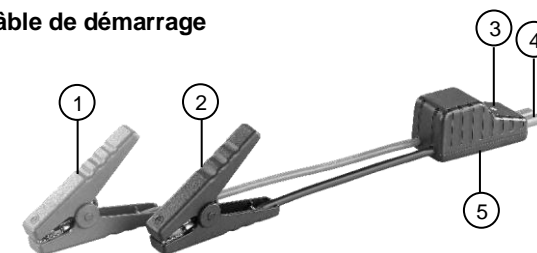
**Caractéristiques techniques**

Batterie lithium-ion	12000 mAh	
Durée du chargement (à 5 V, entrée 3 A)	3-5 h	
Entrée	Micro-USB (compatible QC)	5 V DC / 2,1 A
	USB-C (PD 30 W)	5 V DC / 3 A
		9 V DC / 3 A
		12 V DC / 2,5 A
20 V DC / 1,5 A		
Sortie	USB 1 (compatible QC)	5 V DC / 3 A
		9 V DC / 2 A
		12 V DC / 1,5 A
	USB 2	5 V DC / 2,1 A
		9 V DC / 2 A
		12 V DC / 1,5 A
	USB-C (PD 30 W)	5 V DC / 3 A
		9 V DC / 3 A
		12 V DC / 2,5 A
		20 V DC / 1,5 A

Classe de protection III		Protection contre la basse tension
Courant de démarrage	500 A	
Courant de crête	1000 A	
Véhicules compatibles	Moteur essence : cylindrée jusqu'à 7,5 L	
	Moteur diesel : cylindrée jusqu'à 6,0 L	
Quick Charge 3.0	Compatible	
Indice de protection IP68	Protection contre l'immersion continue	
Protection contre la décharge	$\leq 13 \text{ V} \pm 0,3 \text{ V}$	
Protection contre la surchauffe	$> 65^\circ\text{C} \pm 5^\circ\text{C}$	
Température de fonctionnement	$-20^\circ\text{C}$ à $60^\circ\text{C}$	
Protection contre le retour de flux	$\geq 12,6 \text{ V} \pm 0,3 \text{ V}$	
Dimensions	168 x 92 x 38,5 mm	
Poids	550 g	

**Description du produit**
**Batterie d'appoint**


- |                        |                                   |
|------------------------|-----------------------------------|
| 1. Touche Marche/Arrêt | 6. Port USB-C                     |
| 2. LED batterie        | 7. Entrée Micro-USB               |
| 3. Sortie USB 1        | 8. Cache de protection            |
| 4. Lampe               | 9. Sortie pour câble de démarrage |
| 5. Sortie USB 2        |                                   |

**Câble de démarrage**


- |                                    |                                       |
|------------------------------------|---------------------------------------|
| 1. Pince pour pôle positif (rouge) | 4. Connecteur pour batterie d'appoint |
| 2. Pince pour pôle négatif (noir)  | 5. Touche Démarrage doux              |
| 3. LED                             |                                       |

**Mise en marche**
**Charger la batterie d'appoint**

**NOTE :**

*Avant la première utilisation, chargez la batterie d'appoint pendant 7 heures au moins. Rechargez complètement la batterie d'appoint tous les trois mois au moins.*

1. Branchez un câble de chargement USB à l'entrée Micro-USB ou à la prise USB-C de votre batterie d'appoint ainsi qu'à un adaptateur secteur USB approprié.
2. Les LED batterie indiquent l'état de chargement que la batterie doit encore atteindre.

LED de batterie	Action	Capacité
1	Brille	25 %
1 & 2	Brillent	50 %
1 & 2 & 3	Brillent	75 %
1 & 2 & 3 & 4	Brillent	100 %

3. Débranchez votre batterie d'appoint de l'adaptateur secteur USB lorsque toutes les LED brillent en continu.

**Utilisation**
**1. Vérifier le niveau de batterie**

Appuyez sur la touche Marche/Arrêt pour vérifier le niveau de charge actuel de la batterie. Celui-ci vous est donné par les LED (voir tableau au chapitre **Charger la batterie**).

**2. Recharger un appareil mobile**

Branchez votre appareil mobile ou ordinateur portable au port d'entrée USB 1 ou USB 2 de la batterie d'appoint. Vous pouvez également le brancher au port USB-C. Les LED s'allument et indiquent l'état actuel de la batterie. Votre appareil mobile est chargé. Débranchez l'appareil mobile ou l'ordinateur portable de la batterie lorsqu'il est complètement chargé.

**3. Allumer / Éteindre la lampe de poche**

Maintenez la touche Marche/Arrêt de la lampe appuyée pendant trois secondes pour l'allumer ou l'éteindre. Lorsque la lampe est allumée, vous pouvez passer au mode d'éclairage suivant en appuyant successivement sur la touche : éclairage continu – SOS – clignotement rapide.

**4. Aide au démarrage**

La batterie d'appoint peut vous aider à démarrer avec les véhicules suivants :

- Moteur essence : cylindrée jusqu'à 7,5 L
- Moteur diesel : cylindrée jusqu'à 6,0 L

La LED du module du câble de démarrage se comporte ainsi :

Couleur	Action	Signification
Rouge & vert	Clignote	Prête à l'emploi
Vert	Brille	La batterie du véhicule est chargée.
	Clignote lentement	Le niveau de la batterie est trop faible pour aider au démarrage.
Rouge	Brille	Les bornes sont raccordées aux mauvais pôles de la batterie du véhicule.
		Il y a un court-circuit. Veillez à ce que les deux bornes soient connectées au bon pôle et ne se touchent pas.
	Clignote lentement	La protection contre le retour de flux est activée, la batterie du véhicule a une capacité de $\geq 12,6$ V, aucun démarrage à chaud n'est nécessaire.
	Clignote rapidement	La température des pinces est supérieure à 65°C. Retirez les pinces jusqu'à ce que la LED clignote à nouveau en rouge et vert.

1. Branchez le câble de démarrage à la sortie pour câble de démarrage de la batterie d'appoint.
2. Raccordez la pince rouge à la borne positive de la batterie du véhicule.


**ATTENTION !**

**Ne mettez jamais les pinces rouge et noire en contact !**

3. Raccordez la pince noire à la borne négative de la batterie du véhicule. La LED du module du câble de démarrage clignote alternativement en rouge et en vert.
4. Démarrez le moteur du véhicule.


**NOTE :**

*Si le véhicule ne réagit toujours pas après la troisième tentative de démarrage, maintenez enfoncé pendant trois secondes le bouton de démarrage forcé situé sous le module du câble de démarrage. La LED du câble de démarrage s'allume alors en vert. Après 30 secondes, le verrouillage des touches est enclenché.*

5. Si le moteur démarre, débranchez les pinces de la batterie du véhicule dans les 30 secondes qui suivent.


**ATTENTION !**

**Ne mettez jamais les pinces rouge et noire en contact !**

## Consignes de sécurité

- Ce mode d'emploi vous permet de vous familiariser avec le fonctionnement du produit. Conservez précieusement ce mode d'emploi afin de pouvoir le consulter en cas de besoin. Transmettez-le le cas échéant à l'utilisateur suivant.
- Pour connaître les conditions de garantie, veuillez contacter votre revendeur. Veuillez également tenir compte des conditions générales de vente !
- Veillez à utiliser le produit uniquement comme indiqué dans la notice. Une mauvaise utilisation peut endommager le produit ou son environnement.
- Respectez les consignes de sécurité pendant l'utilisation.
- Le démontage ou la modification du produit affecte sa sécurité. Attention : risque de blessures !
- Toute modification ou réparation de l'appareil ou de ses accessoires doit être effectuée exclusivement par le fabricant ou par un spécialiste dûment autorisé.
- Assurez-vous que le produit est chargé à l'aide d'un adaptateur secteur USB facilement accessible afin de pouvoir débrancher rapidement l'appareil du secteur en cas d'urgence.
- N'ouvrez pas le produit. Ne tentez jamais de réparer vous-même le produit !
- Manipulez le produit avec précaution.
- N'exposez pas le produit à une chaleur extrême.
- Le produit est protégé contre une immersion prolongée pour autant que le cache de protection est correctement fixé. Ne plongez jamais le produit dans un liquide autre que de l'eau.
- Maintenez la batterie hors de portée des enfants.
- Conservez le produit hors de la portée et de la vue des enfants.
- Cet appareil n'est pas conçu pour être utilisé par des personnes (y compris les enfants) dont les capacités physiques, sensorielles ou mentales sont réduites, ou des personnes dénuées d'expérience ou de connaissance, sauf si elles ont pu bénéficier, par l'intermédiaire d'une personne responsable de leur sécurité, d'une surveillance ou d'instructions préalables concernant l'utilisation de l'appareil.
- Si le câble d'alimentation est endommagé, il doit être remplacé par le fabricant, son service après-vente ou des personnes de qualification similaire afin d'éviter tout danger. N'utilisez pas l'appareil tant que la réparation n'a pas été effectuée.
- Ne faites pas chauffer la batterie de secours à plus de 60°C et ne la jetez pas dans le feu : risque d'explosion et d'incendie !

- Ne posez aucun objet sur la batterie.
- Ne court-circuitez pas la batterie de secours. Maintenez-la à distance des objets en métal.
- N'essayez jamais d'ouvrir la batterie.
- Restez à proximité de la batterie lors du chargement et contrôlez régulièrement sa température.
- N'exposez pas la batterie de secours à des contraintes mécaniques. Évitez de faire tomber, de frapper, de tordre ou de couper la batterie de secours.
- Interrompez immédiatement le processus de chargement en cas de forte surchauffe. Une batterie qui chauffe fortement ou se déforme au cours du chargement est défectueuse. Vous ne devez pas continuer à l'utiliser.
- Lors du chargement de la batterie, assurez-vous de respecter la polarité du connecteur. Un mauvais branchement de la fiche de chargement, un chargeur inadapté ou une polarité inversée entraînent un risque de court-circuit et d'explosion !
- Si vous pensez ne pas utiliser la batterie durant une longue période, nous vous recommandons de la laisser chargée à environ 30 % de sa capacité.
- Ne couvrez pas l'appareil pendant l'utilisation.
- Évitez tout contact cutané avec les connecteurs de la batterie.
- Assurez-vous que les connecteurs de la batterie sont propres et exempts de poussière.
- Ne les stockez pas dans un endroit exposé aux rayons directs du soleil. La température idéale du lieu de stockage est comprise entre 10 et 20°C.
- Ne nettoyez pas le produit avec un chiffon humide. N'utilisez jamais de produits nettoyants ou de solvants.
- Aucune garantie ne pourra être appliquée en cas de mauvaise utilisation.
- Le fabricant décline toute responsabilité en cas de dégâts matériels ou dommages (physiques ou moraux) dus à une mauvaise utilisation et/ou au non-respect des consignes de sécurité.
- Sous réserve de modification et d'erreur !

## Consignes importantes concernant le traitement des déchets

Cet appareil électronique ne doit **PAS** être jeté dans la poubelle de déchets ménagers. Pour l'enlèvement approprié des déchets, veuillez vous adresser aux points de ramassage publics de votre municipalité.

Les détails concernant l'emplacement d'un tel point de ramassage et des éventuelles restrictions de quantité existantes par jour/mois/année, ainsi que sur des frais éventuels de collecte, sont disponibles dans votre municipalité.

## Déclaration de conformité

La société PEARL GmbH déclare ce produit ZX-3000 conforme aux directives actuelles suivantes du Parlement Européen : 2011/65/UE, relative à la limitation de l'utilisation de certaines substances dangereuses dans les équipements électriques et électroniques, et 2014/30/UE, concernant la compatibilité électromagnétique.

Service Qualité  
Dipl. Ing. (FH) Andreas Kurtasz

La déclaration de conformité complète du produit est disponible en téléchargement à l'adresse <https://www.pearl.fr/support/notices> ou sur simple demande par courriel à [qualite@pearl.fr](mailto:qualite@pearl.fr).