

## Sehr geehrte Kundin, sehr geehrter Kunde,

vielen Dank für den Kauf dieser 5in1-Powerbank & Kfz-Starthilfe. So sind Sie für den Fall der Fälle unterwegs gut ausgerüstet: die Powerbank gibt Starthilfe, füllt platte Reifen wieder mit Luft, spendet Licht und versorgt USB- oder 12-V-Geräte mit Strom.

Bitte lesen Sie diese Bedienungsanleitung und befolgen Sie die aufgeführten Hinweise und Tipps, damit Sie Ihre neue 5in1-Powerbank & Kfz-Starthilfe optimal einsetzen können.

### Lieferumfang

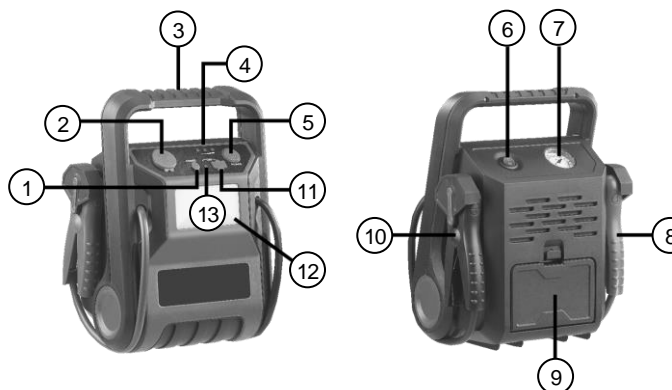
- 5in1-Powerbank & Kfz-Starthilfe
- 230-V-Netzteil
- Kfz-Netzteil
- 3 Kompressor-Aufsätze
- Bedienungsanleitung

### Technische Daten

Input	15 V DC, 0,5 A	
Output	5 V DC, 1 A (USB)	
Kfz-Starthilfe	300 A	
Blei-Akku	9.000 mAh, 12 V	
Polarität		
230-V-Netzteil	Input	100-240 V AC, 50/60 Hz, 16 W
	Output	15 V DC, 0,5 A
	Schutzklasse II	Schutz durch doppelte oder verstärkte Isolierung
Polarität		
Kfz-Netzteil	Rating	12 V DC
	Schutzklasse III	Schutz durch Kleinspannung
	Polarität	
Lagertemperatur	10-20°C	
Für Starthilfe geeignete Fahrzeuge	Benzin-Fahrzeuge mit bis zu 2,4-l-Hubraum	
	Diesel-Fahrzeuge mit bis zu 2-l-Hubraum	
Arbeitsleuchte	15 LEDs	
	60 lm	
	2 Leuchtmodi	

Kompressor	250 PSI
Maße	31 x 24 x 17,5 cm
Gewicht	

### Produktdetails



- |                        |                  |
|------------------------|------------------|
| 1. Netzteil-Eingang    | 8. Plus-Klemme   |
| 2. 12-V-Ausgang        | 9. Schlauchfach  |
| 3. Griff               | 10. Minus-Klemme |
| 4. Akku-LEDs           | 11. USB-Ausgang  |
| 5. Ein/Aus-Taste       | 12. LED-Leuchte  |
| 6. Kompressor-Schalter | 13. Lade-LED     |
| 7. Luftdruck-Anzeige   |                  |

### Inbetriebnahme

#### Powerbank aufladen



#### HINWEIS:

Laden Sie die Powerbank vor dem ersten Gebrauch vollständig auf.

Laden Sie die Powerbank nach jedem Gebrauch und mindestens einmal alle drei Monate vollständig auf.

1. Stellen Sie sicher, dass sich der Ein/Aus-Schalter des Luftkompressors auf der Position [ 0 ] befindet.
2. Verbinden Sie das 230-V-Netzteil oder Kfz-Netzteil mit der CHARGE-Buchse Ihrer Powerbank und einer geeigneten Stromquelle.
3. Die Akku-LEDs zeigen den aktuellen Ladestand an. Blinkende LEDs zeigen an, dass die Powerbank noch

geladen werden muss, um den entsprechenden Akkustand zu erreichen.

Akku-LED	Aktion	Kapazität
1	leuchtet	ca. 30 %
1 & 2	leuchten	ca. 60 %
1 & 2 & 3	leuchten	100 %

4. Trennen Sie Ihre Powerbank vom Netzteil, sobald alle Akku-LEDs dauerhaft leuchten.

### Verwendung

#### 1. Akkustand abfragen

Drücken Sie die Ein/Aus-Taste, um den aktuellen Akkustand abzufragen. Dieser wird Ihnen über die Akku-LEDs angezeigt (siehe Tabelle im Abschnitt **Akku aufladen**).

#### 2. Mobilgerät aufladen (USB)

1. Verbinden Sie Ihr Mobilgerät mit dem USB-Ausgang Ihrer Powerbank.
2. Drücken Sie die Ein/Aus-Taste, um Ihre Powerbank einzuschalten. Die Strom-LED leuchtet grün.
3. Die Akku-LEDs leuchten und zeigen kurz verbleibenden Akkustand an. Dann erlöschen sie wieder. Das Mobilgerät wird aufgeladen.
4. Trennen Sie das Mobilgerät von Ihrer Powerbank, sobald es vollständig aufgeladen ist.

#### 3. Stromversorgung für 12-V-Kfz-Geräte

1. Verbinden Sie den 12-V-Kfz-Stecker des Kfz-Geräts mit der OUTPUT DC-12V-Buchse Ihrer Powerbank.
2. Drücken Sie die Ein/Aus-Taste, um Ihre Powerbank einzuschalten. Die Strom-LED leuchtet grün.
3. Die Akku-LEDs leuchten und zeigen kurz verbleibenden Akkustand an. Dann erlöschen sie wieder. Das angeschlossene Gerät wird aufgeladen bzw. mit Strom versorgt (siehe Versorgungstabelle unten).
4. Trennen Sie das Gerät von Ihrer Powerbank, sobald es vollständig aufgeladen ist oder Sie es nicht mehr benötigen.

Stromverbrauch	Max. Versorgungszeit
4 Ω	15 Stunden
9 Ω	10 Stunden
15 Ω	5 Stunden
20 Ω	3 Stunden
48 Ω	1,5 Stunden
70 Ω	0,5 Stunden

#### 4. LED-Leuchte ein-/ausschalten

Halten Sie die Ein/Aus-Taste drei Sekunden gedrückt, um die LED-Leuchte Ihrer Powerbank einzuschalten. Im eingeschalteten Zustand wechseln Sie mit jedem weiteren Tastendruck zum nächsten Leucht-Modus: Dauerlicht – schnelles Blinken – aus.


**HINWEIS:**

Nach dem Ausschalten müssen Sie die Ein/Aus-Taste 3 Sekunden gedrückt halten, um die LED-Leuchte erneut einzuschalten.

#### 5. Kfz-Starthilfe

Ihre Powerbank kann an folgenden Fahrzeugen Starthilfe geben:

- Benzin-Fahrzeuge mit einem Hubraum von bis zu 2,4 l
- Diesel-Fahrzeuge mit einem Hubraum von bis zu 2 l

1. Drücken Sie die Griffe der roten Klemme aneinander und trennen Sie sie von Ihrer Powerbank.
2. Verbinden Sie die rote Klemme mit dem Pluspol der Fahrzeug-Batterie.


**ACHTUNG!**

**Die rote und schwarze Klemme dürfen niemals miteinander in Kontakt kommen!**

3. Trennen Sie die schwarze Klemme von Ihrer Powerbank.
4. Verbinden Sie die schwarze Klemme mit dem Minuspol der Fahrzeug-Batterie.
5. Starten Sie den Fahrzeug-Motor für max. 5-6 Sekunden.


**HINWEIS:**

Sollte der Fahrzeug-Motor nicht starten warten Sie mindestens 3 Minuten, bevor Sie es erneut versuchen.

6. Sobald der Fahrzeug-Motor läuft, trennen Sie innerhalb von 30 Sekunden die schwarze Klemme von der Fahrzeug-Batterie und verstauen Sie wieder passend an Ihrer Powerbank.
7. Trennen Sie nun die rote Klemme von der Fahrzeug-Batterie und verstauen Sie wieder passend an Ihrer Powerbank.


**ACHTUNG!**

**Die rote und schwarze Klemme dürfen niemals miteinander in Kontakt kommen!**

8. Laden Sie den Akku Ihrer Powerbank anschließend wieder auf (siehe Ladetabelle unten).

Anzahl Starthilfe-Versuche	Ladezeit
1	4
2	8
3	12
4	16
5	20
6	24

#### 6. Luft-Kompressor


**ACHTUNG!**

**Der Luft-Kompressor darf maximal 10 Minuten ununterbrochen betrieben werden. Lassen Sie ihn 10 Minuten abkühlen, bevor Sie ihn erneut verwenden.**


**HINWEIS:**

Ihr Luft-Kompressor verfügt über eine Auto-Düse. Bringen Sie gegebenenfalls einen für das Füllobjekt geeigneten Adapter an.

1. Öffnen Sie das Schlauchfach auf der Rückseite Ihrer Powerbank.
2. Ziehen Sie den Luftschauch vorsichtig vollständig heraus.
3. Bringen Sie die Düse des Luft-Kompressors am Ventil des Füllobjekts (z.B. Reifen) an.
4. Fixieren Sie die Düse, indem Sie den Henkel am Kopf der Düse nach unten drücken, so dass er eng am Schlauch anliegt.
5. Prüfen Sie den sicheren Halt der Düse.
6. Schalten Sie den Luft-Kompressor ein, indem Sie den Kompressor-Schalter auf die Position [ I ] stellen.
7. Behalten Sie die Luftdruck-Anzeige im Auge. Stellen Sie den Kompressor-Schalter auf die Position [ 0 ], wenn der gewünschte Luftdruckstand erreicht ist.
8. Trennen Sie den Luft-Kompressor vom Füllobjekt.
9. Verstauen Sie den Luftschauch wieder im Schlauchfach. Schließen Sie dieses.

#### Sicherheitshinweise

- Diese Bedienungsanleitung dient dazu, Sie mit der Funktionsweise dieses Produktes vertraut zu machen. Bewahren Sie diese Anleitung daher gut auf, damit Sie jederzeit darauf zugreifen können. Geben Sie sie an Nachbenutzer weiter.
- Bitte beachten Sie beim Gebrauch die Sicherheitshinweise.
- Ein Umbauen oder Verändern des Produktes beeinträchtigt die Produktsicherheit. Achtung Verletzungsgefahr!
- Alle Änderungen und Reparaturen an dem Gerät oder Zubehör dürfen nur durch den Hersteller oder von durch ihn ausdrücklich hierfür autorisierte Personen durchgeführt werden.
- Achten Sie darauf, dass das Produkt an einer Steckdose geladen wird, die leicht zugänglich ist, damit Sie das Gerät im Notfall schnell vom Netz trennen können.
- Öffnen Sie das Produkt nie eigenmächtig, außer zur Entnahme des Luft-Kompressors. Führen Sie Reparaturen nie selbst aus!
- Behandeln Sie das Produkt sorgfältig. Es kann durch Stöße, Schläge oder Fall aus bereits geringer Höhe beschädigt werden.
- Halten Sie das Produkt fern von Feuchtigkeit und extremer Hitze.
- Tauchen Sie das Produkt niemals in Wasser oder andere Flüssigkeiten.
- KFZ Starthilfe gehören nicht in die Hände von Kindern.
- Das Gerät darf nicht von Personen (einschließlich Kindern) mit physischen, sensorischen oder geistigen Beeinträchtigungen bzw. von Personen ohne die nötige Erfahrung und das nötige Wissen verwendet werden, es sei denn, sie werden dabei von einer für Ihre Sicherheit verantwortlichen Person beaufsichtigt bzw. angeleitet.
- Kinder sollten beim Umgang mit diesem Gerät beaufsichtigt werden, damit sichergestellt ist, dass sie das Gerät nicht als Spielzeug verwenden.
- Erhitzen Sie die KFZ Starthilfe nicht über 60 °C und werfen Sie sie nicht in Feuer: Feuer-, Explosions- und Brandgefahr!
- Stellen Sie keine Gegenstände auf die KFZ Starthilfe.
- Schließen Sie die KFZ Starthilfe nicht kurz. Halten Sie sie fern von Gegenständen aus Metall.
- Versuchen Sie nicht, die KFZ Starthilfe zu öffnen.
- Bleiben Sie beim Laden der Geräte in der Nähe und kontrollieren Sie regelmäßig deren Temperatur.

- Setzen Sie die Geräte keinen mechanischen Belastungen aus. Vermeiden Sie das Herunterfallen, Schlagen, Verbiegen oder Schneiden das Gerät.
- Brechen Sie den Ladevorgang bei starker Überhitzung sofort ab. Eine Starthilfe, die sich beim Aufladen stark erhitzt oder verformt, ist defekt und darf nicht weiter verwendet werden.
- Achten Sie beim Aufladen der Starthilfe unbedingt auf die richtige Polarität des Ladesteckers. Bei falschem Ladesteckeranschluss, ungeeignetem Ladegerät oder vertauschter Polarität besteht Kurzschluss- und Explosionsgefahr!
- Soll die Starthilfe längere Zeit aufbewahrt werden, empfiehlt sich eine Restkapazität von ca. 30% des Ladevolumens.
- Decken Sie das Gerät während des Gebrauchs nicht ab.
- Vermeiden Sie jeden Hautkontakt mit den Anschlüssen das Gerät.
- Achten Sie darauf, dass die Anschlüsse das Gerät sauber und staubfrei sind.
- Vermeiden Sie am Lagerort direkte Sonneneinstrahlung. Die ideale Temperatur beträgt 10 – 20 °C.
- Das Gerät nicht in heißen und feuchten Umgebungen lagern
- Entsorgen Sie das Gerät nicht in Feuer
- Unsachgemäße Benutzung, Fallenlassen oder übermäßige Kraftanwendung können das Gerät beschädigen
- Technische Änderungen und Irrtümer vorbehalten.

### Wichtige Hinweise zur Entsorgung

Dieses Elektrogerät gehört **nicht** in den Hausmüll. Für die fachgerechte Entsorgung wenden Sie sich bitte an die öffentlichen Sammelstellen in Ihrer Gemeinde. Einzelheiten zum Standort einer solchen Sammelstelle und über ggf. vorhandene Mengenbeschränkungen pro Tag/Monat/Jahr entnehmen Sie bitte den Informationen der jeweiligen Gemeinde.

### Konformitätserklärung

Hiermit erklärt PEARL GmbH, dass sich das Produkt ZX-3013-675 in Übereinstimmung mit der Ökodesignrichtlinie 2009/125/EG, der RoHS-Richtlinie 2011/65/EU, der EMV-Richtlinie 2014/30/EU und der Niederspannungsrichtlinie 2014/35/EU befindet.



Qualitätsmanagement  
Dipl. Ing. (FH) Andreas Kurtasz

Die ausführliche Konformitätserklärung finden Sie unter [www.pearl.de/support](http://www.pearl.de/support). Geben Sie dort im Suchfeld die Artikelnummer ZX-3013 ein.

Informationen und Antworten auf häufige Fragen (FAQs) zu vielen unserer Produkte sowie ggfs. aktualisierte Handbücher finden Sie auf der Internetseite:

**[www.revolt-power.de](http://www.revolt-power.de)**

Geben Sie dort im Suchfeld die Artikelnummer oder den Artikelnamen ein.

**Chère cliente, cher client,**

Nous vous remercions d'avoir choisi cette batterie d'appoint. Celle-ci vous aide à démarrer votre véhicule, regonfle vos pneus à plat, vous éclaire et alimente même les périphériques USB ou 12 V. Vous êtes ainsi protégé dans toutes les situations. Afin d'utiliser au mieux votre nouveau produit, veuillez lire attentivement ce mode d'emploi et respecter les consignes et astuces suivantes.

**Contenu**

- Batterie 5 en 1
- Adaptateur secteur 230 V
- Chargeur allume-cigare
- 3 embouts pour compresseur
- Mode d'emploi

**Caractéristiques techniques**

Entrée	15 V DC / 0,5 A	
Sortie	5 V DC / 1 A (USB)	
Aide au démarrage	300 A	
Batterie au plomb	9000 mAh / 12 V	
Polarité		
Adaptateur secteur 230 V	Entrée	100 – 240 V AC, 50/60 Hz, 16 W
	Sortie	15 V DC / 0,5 A
	Classe de protection	Protection par double isolation ou isolation renforcée
Chargeur allume-cigare	Alimentation	12 V DC
	Classe de protection	Protection contre la basse tension
	Polarité	
Température de stockage	10 – 20 °C	
Véhicules compatibles	Véhicules à essence avec cylindrée de 2,4 L	
	Véhicules diesel avec cylindrée de 2 L	
Lampe de travail	15 LED	
	60 lm	
	2 modes d'éclairage	
Compresseur	250 PSI	
Dimensions	31 x 24 x 17,5 cm	
Poids		

**Description du produit**



- |                                |                             |
|--------------------------------|-----------------------------|
| 1. Entrée secteur              | 8. Borne positive           |
| 2. Sortie 12 V                 | 9. Compartiment pour câbles |
| 3. Poignée                     | 10. Borne négative          |
| 4. LED batterie                | 11. Sortie USB              |
| 5. Touche Marche/Arrêt         | 12. Lumière LED             |
| 6. Interrupteur du compresseur | 13. LED de chargement       |
| 7. Affichage de la pression    |                             |

**Mise en marche**

**Recharger la batterie**



**NOTE :**  
*Avant la toute première utilisation, rechargez complètement la batterie. Chargez la batterie après chaque utilisation. Rechargez-la une fois tous les trois mois au moins.*

1. Assurez-vous que l'interrupteur Marche/Arrêt du compresseur se trouve sur la position [ 0 ].
2. Branchez l'adaptateur secteur 230 V ou l'adaptateur allume-cigare au port CHARGE de votre batterie d'appoint ainsi qu'à une source d'alimentation adéquate.
3. Les LED de batterie indiquent l'état de chargement. Les LED clignotantes indiquent le niveau de chargement que la batterie doit encore atteindre.

LED de batterie	Action	Capacité
1	brille	env. 30 %
1 & 2	brillent	env. 60 %
1 & 2 & 3	brillent	100 %

4. Débranchez la batterie de l'adaptateur secteur dès que toutes les LED de batterie brillent en continu.

**Utilisation**

**1. Vérifier le niveau de chargement**

Appuyez sur le bouton Marche/Arrêt pour vérifier le niveau de la batterie. Celui-ci est affiché par les LED de batterie (voir tableau de la section **Recharger la batterie**).

**2. Recharger un appareil mobile (USB)**

1. Connectez votre appareil mobile à la sortie USB de votre batterie.
2. Appuyez sur la touche Marche/Arrêt pour allumer la batterie. La LED d'alimentation brille en vert.
3. Les LED de batterie brillent et indiquent brièvement le niveau de chargement restant. Elles s'éteignent ensuite. Votre appareil mobile est en cours de chargement.
4. Débranchez l'appareil de votre batterie dès qu'il est rechargé.

**3. Alimenter un appareil 12 V**

1. Branchez l'adaptateur allume-cigare 12 V au port OUTPUT DC 12 V de la batterie.
2. Appuyez sur la touche Marche/Arrêt pour allumer la batterie. La LED d'alimentation brille en vert.
3. Les LED de batterie brillent et indiquent brièvement le niveau de chargement restant. Elles s'éteignent ensuite. L'appareil branché est chargé ou alimenté (cf. tableau ci-après).
4. Débranchez l'appareil de la batterie dès qu'il est chargé ou lorsque vous n'en avez plus besoin.

Consommation	Durée max. d'alimentation des consommateurs
4 Ω	15 h
9 Ω	10 h
15 Ω	5 h
20 Ω	3 h
48 Ω	1,5 h
70 Ω	0,5 h

#### 4. Activer / désactiver la lampe

Maintenez la touche Marche/Arrêt appuyée pendant trois secondes pour allumer la lampe à LED de la batterie. Lorsque la lampe est allumée, vous pouvez passer au mode d'éclairage suivant en appuyant successivement sur la touche : éclairage continu – clignotement rapide – éteint.



**NOTE :**

*Si vous éteignez la lampe, vous devez à nouveau maintenir la touche Marche/Arrêt appuyée pendant trois secondes pour la rallumer.*

#### 5. Aide au démarrage

La batterie d'appoint peut vous aider à démarrer avec les véhicules suivants :

- Véhicules à essence avec cylindrée de 2,4 L
- Véhicules diesel avec cylindrée de 2 L

1. Serrez la pince rouge et détachez-la de la batterie.
2. Connectez la pince rouge à la borne positive de la batterie du véhicule.



**ATTENTION !**

**Les pinces rouges et noires ne doivent jamais être mises en contact l'une avec l'autre !**

3. Détachez la pince noire de la batterie.
4. Connectez la pince noire à la borne négative de la batterie du véhicule.
5. Démarrez le moteur du véhicule pendant 5 à 6 secondes.



**NOTE :**

*Si le moteur ne démarre pas, laissez-le reposer pendant 3 minutes avant de reprendre l'opération.*

6. Dès que le moteur du véhicule est en marche, débranchez la borne noire de la batterie du véhicule dans les 30 secondes qui suivent et rangez-la dans la batterie d'appoint.
7. Débranchez ensuite la borne rouge de la batterie du véhicule et rangez-la dans la batterie d'appoint.



**ATTENTION !**

**Les pinces rouges et noires ne doivent jamais être mises en contact l'une avec l'autre !**

8. Rechargez la batterie d'appoint (cf. tableau ci-après).

Nombre de tentatives de démarrage	Durée du chargement
1	4
2	8
3	12
4	16
5	20
6	24

#### 6. Compresseur d'air



**ATTENTION !**

**Le compresseur d'air peut fonctionner sans interruption pendant 10 minutes maximum. Laissez-le refroidir pendant 10 minutes avant de le réutiliser.**



**NOTE :**

*Le compresseur est équipé d'une buse automobile. Utilisez si nécessaire un adaptateur approprié pour l'objet à gonfler.*

1. Ouvrez le compartiment pour câbles situé à l'arrière de la batterie de secours.
2. Sortez doucement le tuyau d'air.
3. Placez la buse du compresseur sur la valve de l'objet à gonfler.
4. Fixez la buse en appuyant sur l'anse située sur le haut de la buse. Il faut qu'elle soit bien serrée contre le tuyau.
5. Vérifiez que la buse est bien fixée.
6. Allumez le compresseur en plaçant l'interrupteur du compresseur sur la position [ I ].
7. Surveillez l'affichage de la pression. Une fois la pression voulue atteinte, placez l'interrupteur du compresseur sur [ 0 ].
8. Débranchez le compresseur de l'objet à gonfler.
9. Rangez le tuyau d'air dans le compartiment pour câbles. Refermez ce dernier.

### Consignes de sécurité

- Ce mode d'emploi vous permet de vous familiariser avec le fonctionnement du produit. Conservez précieusement ce mode d'emploi afin de pouvoir le consulter en cas de besoin. Transmettez-le avec le produit à l'utilisateur suivant le cas échéant.
- Pour connaître les conditions de garantie, veuillez contacter votre revendeur. Veuillez également tenir compte des conditions générales de vente !
- Veillez à utiliser le produit uniquement comme indiqué dans la notice. Une mauvaise utilisation peut endommager le produit ou son environnement.
- Respectez les consignes de sécurité pendant l'utilisation.
- Le démontage ou la modification du produit affecte sa sécurité. Attention : risque de blessures !
- Toute modification ou réparation de l'appareil ou de ses accessoires doit être effectuée exclusivement par le fabricant ou par un spécialiste dûment autorisé.
- Veillez à ce que le produit soit alimenté par une prise facilement accessible afin de pouvoir débrancher l'appareil rapidement en cas d'urgence.
- N'ouvrez jamais l'appareil, sauf pour sortir le compresseur d'air. Ne tentez jamais de réparer vous-même le produit !
- Manipulez le produit avec précaution. Un coup, un choc, ou une chute, même de faible hauteur, peut l'endommager.
- N'exposez pas le produit à l'humidité ni à une chaleur extrême.
- Ne plongez jamais le produit dans l'eau ni dans aucun autre liquide.
- Conservez le produit hors de la portée et de la vue des enfants.
- Cet appareil n'est pas conçu pour être utilisé par des personnes (y compris les enfants) dont les capacités physiques, sensorielles ou mentales sont réduites, ou des personnes dénuées d'expérience ou de connaissance, sauf si elles ont pu bénéficier, par l'intermédiaire d'une personne responsable de leur sécurité, d'une surveillance ou d'instructions préalables concernant l'utilisation de l'appareil.
- Si le câble d'alimentation est endommagé, il doit être remplacé par le fabricant, son service après-vente ou des personnes de qualification similaire afin d'éviter tout danger. N'utilisez pas l'appareil tant que la réparation n'a pas été effectuée.
- Ne laissez pas la batterie chauffer à plus de 60 °C et ne la jetez pas dans le feu : Risque d'explosion et d'incendie !
- Ne posez aucun objet sur la batterie.

- Ne court-circuitez pas la batterie. Maintenez-la à distance des objets en métal.
- N'essayez jamais d'ouvrir la batterie.
- Restez à proximité de la batterie lors du chargement et contrôlez régulièrement sa température.
- N'exposez pas la batterie à des contraintes mécaniques. Évitez de faire tomber, de frapper, de tordre ou de couper la batterie.
- Interrompez immédiatement le processus de chargement en cas de forte surchauffe. Une batterie qui chauffe fortement ou se déforme au cours du chargement est défectueuse. Vous ne devez pas continuer à l'utiliser.
- Lors du chargement de la batterie, assurez-vous de respecter la polarité du connecteur. Un mauvais branchement de la fiche de chargement, un chargeur inadapté ou une polarité inversée entraînent un risque de court-circuit et d'explosion !
- Si vous pensez ne pas utiliser la batterie durant une longue période, nous vous recommandons de la laisser charger à environ 30 % de sa capacité.
- Ne couvrez pas l'appareil pendant l'utilisation.
- Évitez tout contact cutané avec les connecteurs de la batterie.
- Assurez-vous que les connecteurs de la batterie sont propres et exempts de poussière.
- Ne les stockez pas dans un endroit exposé aux rayons directs du soleil. La température idéale du lieu de stockage est comprise entre 10 et 20 °C.
- Ne stockez pas l'appareil en un lieu chaud ou humide.
- Ne jetez pas l'appareil au feu.
- Aucune garantie ne pourra être appliquée en cas de mauvaise utilisation.
- Le fabricant décline toute responsabilité en cas de dégâts matériels ou dommages (physiques ou moraux) dus à une mauvaise utilisation et/ou au non-respect des consignes de sécurité.
- Sous réserve de modification et d'erreur.

### Consignes importantes pour le traitement des déchets

Cet appareil électronique ne doit PAS être jeté dans la poubelle de déchets ménagers. Pour l'enlèvement approprié des déchets, veuillez vous adresser aux points de ramassage publics de votre municipalité.

Les détails concernant l'emplacement d'un tel point de ramassage et des éventuelles restrictions de quantité existantes par jour/mois/année, ainsi que sur des frais éventuels de collecte, sont disponibles dans votre municipalité.

### Déclaration de conformité

La société PEARL GmbH déclare ce produit ZX-3013 conforme aux directives actuelles suivantes du Parlement Européen : 2009/125/CE, établissant un cadre pour la fixation d'exigences en matière d'écoconception applicables aux produits liés à l'énergie, 2011/65/UE, relative à la limitation de l'utilisation de certaines substances dangereuses dans les équipements électriques et électroniques, 2014/30/UE, concernant la compatibilité électromagnétique, et 2014/35/UE, concernant la mise à disposition sur le marché du matériel électrique destiné à être employé dans certaines limites de tension.

*Kurtasz, A.*

Service Qualité

Dipl. Ing. (FH) Andreas Kurtasz

La déclaration de conformité complète du produit est disponible en téléchargement à l'adresse <https://www.pearl.fr/support/notices> ou sur simple demande par courriel à [qualite@pearl.fr](mailto:qualite@pearl.fr).

