

### Sehr geehrte Kundin, sehr geehrter Kunde,

vielen Dank für den Kauf dieser versenkbaren Tisch-Steckdose. Bitte lesen Sie diese Bedienungsanleitung und befolgen Sie die aufgeführten Hinweise und Tipps, damit Sie Ihre neue versenkbare Tisch-Steckdose optimal einsetzen können.

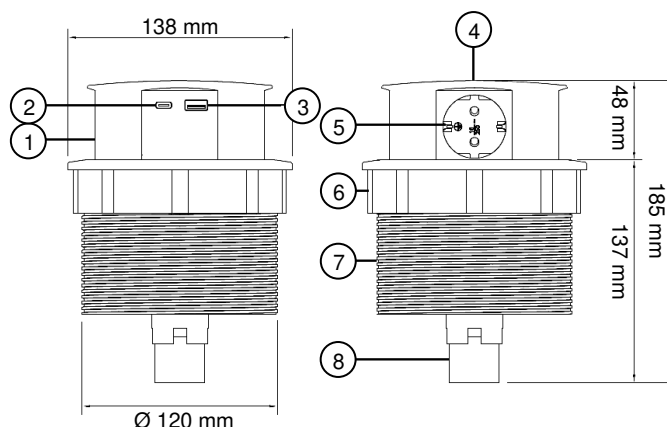
### Lieferumfang

- Versenkbare Tisch-Steckdose
- Bedienungsanleitung

### Technische Daten

Input		230 V AC, 50 Hz, 16 A
Output	230-V-Buchse	230 V AC, 50 Hz, 3.680 W
	USB-A-Ausgang	3,6 – 6 V DC, 3 A
		6 – 9 V DC, 2 A
		9 – 12 V DC, 1,5 A
	3,4 A (total)	
USB-C-Ausgang	5 V DC, 3 A	
	9 V DC, 2 A	
	12 V DC, 1,5 A	
Schutzklasse I		Schutzleiter / Erdung
Anschlüsse		1 x 230-V-Stecker 3 x 230-V-Buchse 1 x USB-A-Ausgang 1 x USB-C-Ausgang
Induktionsfläche		ca. 114 mm
Maße		110 x 110 x 20 mm
Gewicht		680 g

### Produktdetails



1. Zugblende
2. USB-C-Ausgang
3. USB-A-Ausgang
4. Induktionsfläche
5. 230-V-Buchse
6. Klemmring
7. Gewinde
8. Stromkabel mit 230-V-Stecker

### Montage

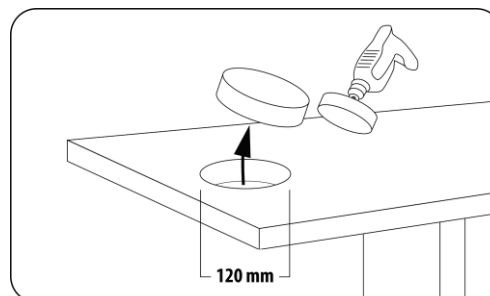
1. Sägen Sie mit einer Lochsäge an der gewünschten Stelle ein 120 mm durchmessendes Loch in die Tischplatte.



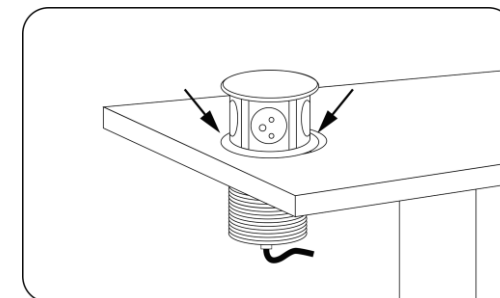
#### HINWEIS:

*Es gibt Tische, die bereits standardmäßig eine solche Aussparung von 120 mm besitzen.*

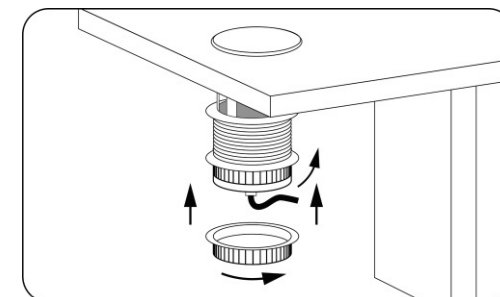
*Falls Sie keine Lochsäge zur Verfügung haben, können Sie den Umriss der Tischsteckdose auf die Tischplatte übertragen und das Loch mit einer Stichsäge entlang der Markierung aussägen*



2. Schrauben Sie den Klemmring im Uhrzeigersinn vom Gewinde. Nehmen Sie ihn komplett ab.
3. Stecken Sie Ihre Tisch-Steckdose von oben durch das vorbereitete Loch und drehen Sie sie in die gewünschte Position.



4. Schrauben Sie den Klemmring von unten gegen den Uhrzeigersinn auf das Gewinde, bis Ihre Tisch-Steckdose fest im Tisch sitzt.



5. Verbinden Sie den 230-V-Stecker Ihrer Tisch-Steckdose mit einer geeigneten Steckdose. Ihre Tisch-Steckdose ist nun einsatzbereit.

### Verwendung

#### 1. Zugblende aufrufen

Drücken Sie auf die Induktionsfläche, die Zugblende gleitet aus dem Tisch.

#### 2. Zugblende versenken

Drücken Sie auf die Induktionsfläche, bis die Zugblende im Tisch versunken und eingerastet ist.

### 3. Geräte anschließen

Schließen sie bis zu drei 230-V-Geräte, ein USB-A-Gerät und ein USB-C-Gerät an Ihre Tisch-Steckdose an. Beachten Sie dabei die technischen Daten.

### 4. Qi-kompatibles Mobilgerät aufladen

1. Versenken Sie die Zugblende im Tisch.
2. Entfernen sie sämtliche metallische oder magnetische Gegenstände von der Rückseite Ihres Qi-kompatiblen Mobilgeräts.
3. Platzieren Sie Ihr Mobilgerät mittig auf der Induktionsfläche. Das Mobilgerät wird aufgeladen.

### Sicherheitshinweise

- Diese Bedienungsanleitung dient dazu, Sie mit der Funktionsweise dieses Produktes vertraut zu machen. Bewahren Sie diese Anleitung daher gut auf, damit Sie jederzeit darauf zugreifen können. Geben Sie sie an Nachbenutzer weiter.
- Bitte beachten Sie beim Gebrauch die Sicherheitshinweise.
- Ein Umbauen oder Verändern des Produktes beeinträchtigt die Produktsicherheit. Achtung Verletzungsgefahr!
- Alle Änderungen und Reparaturen an dem Gerät dürfen nur durch den Hersteller oder von durch ihn ausdrücklich hierfür autorisierte Personen durchgeführt werden.
- Achten Sie darauf, dass das Produkt an einer Steckdose betrieben wird, die leicht zugänglich ist, damit Sie das Gerät im Notfall schnell vom Netz trennen können.
- Öffnen Sie das Produkt nie eigenmächtig. Führen Sie Reparaturen nie selbst aus!
- Behandeln Sie das Produkt sorgfältig. Es kann durch Stöße, Schläge oder Fall aus bereits geringer Höhe beschädigt werden.
- Halten Sie das Produkt fern von Feuchtigkeit und extremer Hitze.
- Tauchen Sie das Produkt niemals in Wasser oder andere Flüssigkeiten.
- Steckdosenleisten nicht hintereinander stecken.
- Nicht abgedeckt betreiben.
- Das Gerät ist nur spannungsfrei, wenn der Netzstecker gezogen ist.
- Das Gerät darf nur für den vorgesehenen Zweck, gemäß dieser Gebrauchsanweisung, verwendet werden.
- Vor der Inbetriebnahme das Gerät und seine Anschlussleitung auf Beschädigungen überprüfen.

Verwenden Sie das Gerät nicht, wenn es sichtbare Schäden aufweist.

- Betreiben Sie das Gerät nur an haushaltsüblichen Steckdosen. Prüfen Sie, ob die auf dem Typenschild angegebene Netzspannung mit der Ihres Stromnetzes übereinstimmt.
- Die Anschlussleitung nicht quetschen, nicht über scharfen Kanten oder heiße Oberflächen ziehen; Anschlussleitung nicht zum Tragen verwenden.
- Wenn die Netzanschlussleitung dieses Gerätes beschädigt wird, muss sie durch den Hersteller oder seinen Kundendienst oder eine ähnlich qualifizierte Person ersetzt werden, um Gefährdungen zu vermeiden.
- Ziehen Sie bei Störungen während des Betriebs und vor jeder Reinigung den Netzstecker des Geräts.
- Den Stecker nie am Netzkabel oder mit nassen Händen aus der Steckdose ziehen.
- Das Gerät ist ausschließlich für den Haushaltsgebrauch oder ähnliche Verwendungszwecke bestimmt. Es darf nicht für gewerbliche Zwecke verwendet werden!
- Das Gerät ist nur zur Verwendung in trockenen Innenräumen geeignet.
- Benutzen Sie das Gerät niemals nach einer Fehlfunktion, z.B. wenn das Gerät ins Wasser oder heruntergefallen ist oder auf eine andere Weise beschädigt wurde.
- Der Hersteller übernimmt keine Verantwortung bei falschem Gebrauch, der durch Nichtbeachtung der Gebrauchsanleitung zustande kommt.
- Technische Änderungen und Irrtümer vorbehalten.

### Wichtige Hinweise zur Entsorgung

Dieses Elektrogerät gehört **nicht** in den Hausmüll. Für die fachgerechte Entsorgung wenden Sie sich bitte an die öffentlichen Sammelstellen in Ihrer Gemeinde. Einzelheiten zum Standort einer solchen Sammelstelle und über ggf. vorhandene Mengenbeschränkungen pro Tag/Monat/Jahr entnehmen Sie bitte den Informationen der jeweiligen Gemeinde.

### Konformitätserklärung

Hiermit erklärt PEARL.GmbH, dass sich das Produkt ZX-3024-675 in Übereinstimmung mit der RoHS-Richtlinie 2011/65/EU + (EU)2015/863, der EMV-Richtlinie 2014/30/EU, der Niederspannungsrichtlinie 2014/35/EU und der Funkanlagen-Richtlinie 2014/53/EU befindet.

*Kurtasz, A.*

Qualitätsmanagement  
Dipl. Ing. (FH) Andreas Kurtasz

Die ausführliche Konformitätserklärung finden Sie unter [www.pearl.de/support](http://www.pearl.de/support). Geben Sie dort im Suchfeld die Artikelnummer ZX-3024 ein.

Informationen und Antworten auf häufige Fragen (FAQs) zu vielen unserer Produkte sowie ggfs. aktualisierte Handbücher finden Sie auf der Internetseite:

**[www.revolt-power.de](http://www.revolt-power.de)**

Geben Sie dort im Suchfeld die Artikelnummer oder den Artikelnamen ein.

**Chère cliente, cher client,**

Nous vous remercions d'avoir choisi cette multiprise de bureau encastrable.

Afin d'utiliser au mieux votre nouveau produit, veuillez lire attentivement ce mode d'emploi et respecter les consignes et astuces suivantes.

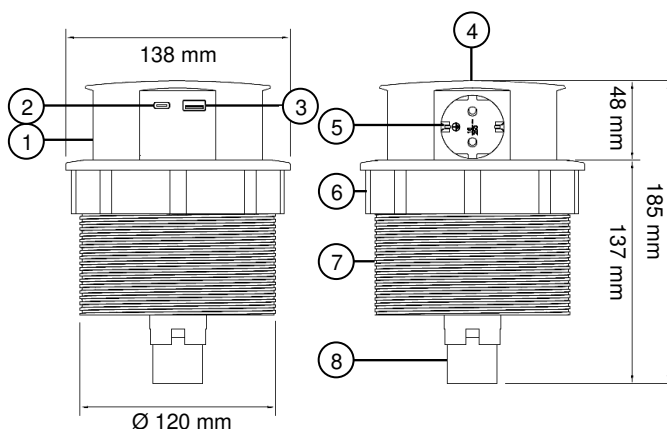
**Contenu**

- Multiprise de bureau encastrable
- Mode d'emploi

**Caractéristiques techniques**

Entrée		230 V AC, 50 Hz, 16 A
Sortie	Prise 230 V	230 V AC, 50 Hz, 3680 W
	Sortie USB A	3,6 – 6 V DC / 3 A
		6 – 9 V DC / 2 A
		9 – 12 V DC / 1,5 A
	3,4 A (total)	
	Sortie USB-C	5 V DC / 3 A
9 V DC / 2 A		
12 V DC / 1,5 A		
Classe de protection I		Conducteur de protection/mise à la terre
Connectique		1 fiche 230 V 3 prises 230 V 1 sortie USB A 1 sortie USB-C
Surface de chargement à induction		Env. 114 mm
Dimensions		110 x 110 x 20 mm
Poids		680 g

**Description du produit**



1. Boîtier circulaire
2. Sortie USB-C
3. Sortie USB A
4. Surface de chargement à induction
5. Prise 230 V
6. Anneau de serrage
7. Filetage
8. Câble d'alimentation avec fiche 230 V

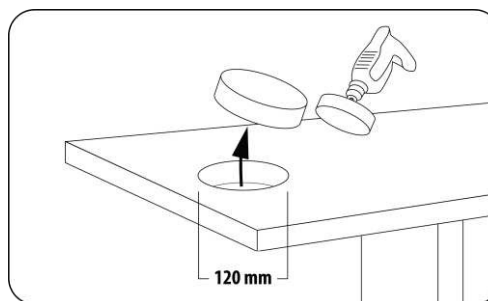
**Montage**

1. À l'aide d'une scie cloche, sciez un trou de diamètre 120 mm dans votre plan de travail, à l'endroit de votre choix.

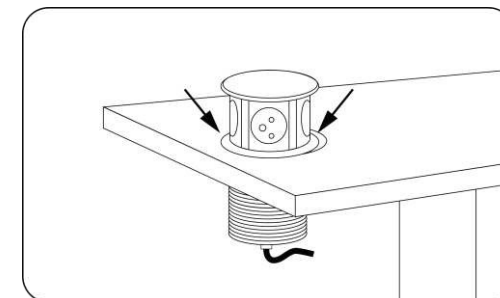


**NOTE :**  
Certains bureaux sont déjà dotés d'un trou de 120 mm de diamètre.

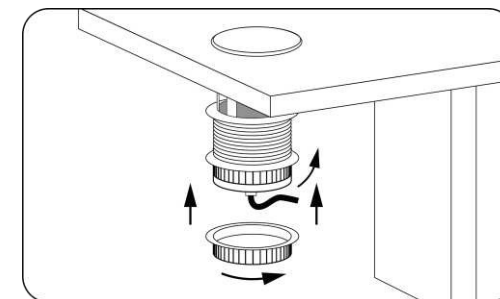
Si vous ne disposez pas d'une scie cloche, vous pouvez reporter le contour de la multiprise sur le plan de travail et scier le long des contours du trou marqué, à l'aide d'une scie sauteuse.



2. Dévissez l'anneau de serrage du filetage, dans le sens des aiguilles d'une montre. Retirez-le complètement.
3. Insérez la multiprise de bureau, par le haut, dans le trou percé, puis orientez-la en la tournant dans la position souhaitée.



4. Vissez l'anneau de serrage par dessous sur le filetage, dans le sens inverse des aiguilles d'une montre, jusqu'à ce que la multiprise soit correctement fixée au bureau.



5. Branchez la fiche 230 V de la multiprise à une prise murale appropriée. Votre multiprise est maintenant prête à l'emploi.

**Utilisation**

**1. Faire apparaître le boîtier circulaire**

Appuyez sur la surface de chargement à induction afin que le boîtier circulaire glisse hors du bureau par éjection.

**2. Rétracter le boîtier circulaire**

Appuyez sur la surface de chargement à induction jusqu'à ce que le boîtier circulaire s'enfonce dans le bureau puis s'enclenche.

### 3. Brancher des appareils

Branchez jusqu'à 3 appareils 230 V, 1 appareil USB A et 1 appareil USB-C à votre multiprise. Respectez bien les caractéristiques techniques.

### 4. Charger un appareil mobile compatible Qi

1. Rétractez le boîtier circulaire dans le bureau.
2. Retirez tout objet métallique ou magnétique de l'arrière de votre appareil mobile compatible Qi.
3. Placez votre appareil mobile au milieu de la surface de chargement à induction. Votre appareil mobile est en cours de chargement.

### Consignes de sécurité

- Ce mode d'emploi vous permet de vous familiariser avec le fonctionnement du produit. Conservez précieusement ce mode d'emploi afin de pouvoir le consulter en cas de besoin. Transmettez-le le cas échéant à l'utilisateur suivant.
- Pour connaître les conditions de garantie, veuillez contacter votre revendeur. Veuillez également tenir compte des conditions générales de vente !
- Veillez à utiliser le produit uniquement comme indiqué dans la notice. Une mauvaise utilisation peut endommager le produit ou son environnement.
- Respectez les consignes de sécurité pendant l'utilisation.
- Le démontage ou la modification du produit affecte sa sécurité. Attention, risque de blessure !
- Toute modification ou réparation de l'appareil ou de ses accessoires doit être effectuée exclusivement par le fabricant ou par un spécialiste dûment autorisé.
- Veillez à ce que le produit soit alimenté par une prise facilement accessible afin de pouvoir débrancher l'appareil rapidement en cas d'urgence.
- N'ouvrez pas le produit vous-même. Ne tentez jamais de réparer vous-même le produit !
- Manipulez le produit avec précaution. Un coup, un choc, ou une chute, même de faible hauteur, peut l'endommager.
- N'exposez pas le produit à l'humidité ni à une chaleur extrême.
- Ne plongez jamais l'appareil dans l'eau ni dans aucun autre liquide.
- Ne branchez pas la multiprise à une autre multiprise.
- Ne la couvrez pas pendant utilisation !
- L'appareil n'est hors tension que lorsque le connecteur est débranché de l'alimentation.

- N'utilisez pas l'appareil à d'autres fins que celles pour lesquelles il est conçu.
- Cet appareil n'est pas conçu pour être utilisé par des personnes (y compris les enfants) dont les capacités physiques, sensorielles ou mentales sont réduites, ou des personnes dénuées d'expérience ou de connaissance, sauf si elles ont pu bénéficier, par l'intermédiaire d'une personne responsable de leur sécurité, d'une surveillance ou d'instructions préalables concernant l'utilisation de l'appareil.
- Si le câble d'alimentation est endommagé, il doit être remplacé par le fabricant, son service après-vente ou des personnes de qualification similaire afin d'éviter tout danger. N'utilisez pas l'appareil tant que la réparation n'a pas été effectuée.
- Avant chaque utilisation, vérifiez que ni l'appareil, ni son câble d'alimentation ne sont endommagés. N'utilisez pas l'appareil s'il présente des traces visibles d'endommagement.
- N'utilisez l'appareil qu'avec une prise secteur domestique. Vérifiez que la tension secteur indiquée sur la plaque signalétique correspond à celle de votre alimentation secteur.
- Veillez à ne pas pincer le câble d'alimentation, ne l'exposez pas à des bords tranchants ou à des surfaces chaudes. N'utilisez pas le câble pour déplacer l'appareil.
- Débranchez l'appareil de l'alimentation secteur en cas de dysfonctionnement et avant de le nettoyer.
- Ne débranchez jamais la fiche avec des mains mouillées ou en tirant sur le câble.
- Cet appareil est conçu pour un usage domestique ou similaire uniquement. Cet appareil ne convient pas pour un usage industriel.
- Cet appareil est conçu pour une utilisation en intérieur et au sec uniquement.
- N'utilisez jamais l'appareil s'il présente un dysfonctionnement, s'il a été plongé dans l'eau, s'il est tombé ou a été endommagé d'une autre manière.
- Aucune garantie ne pourra être appliquée en cas de mauvaise utilisation.
- Le fabricant décline toute responsabilité en cas de dégâts matériels ou dommages (physiques ou moraux) dus à une mauvaise utilisation et/ou au non-respect des consignes de sécurité.
- Sous réserve de modification et d'erreur !

### Consignes importantes pour le traitement des déchets

Cet appareil électronique ne doit **PAS** être jeté dans la poubelle de déchets ménagers. Pour l'enlèvement approprié des déchets, veuillez vous adresser aux points de ramassage publics de votre municipalité.

Les détails concernant l'emplacement d'un tel point de ramassage et des éventuelles restrictions de quantité existantes par jour/mois/année, ainsi que sur des frais éventuels de collecte, sont disponibles dans votre municipalité.

### Déclaration de conformité

La société PEARL.GmbH déclare le produit ZX-3024 conforme aux directives actuelles suivantes du Parlement Européen : 2011/65/UE et (UE)2015/863, relatives à la limitation de l'utilisation de certaines substances dangereuses dans les équipements électriques et électroniques, 2014/30/UE, concernant la compatibilité électromagnétique, 2014/35/UE, concernant la mise à disposition sur le marché du matériel électrique destiné à être employé dans certaines limites de tension, et 2014/53/UE, concernant la mise à disposition sur le marché d'équipements radioélectriques.



Service Qualité

Dipl. Ing. (FH) Andreas Kurtasz

La déclaration de conformité complète du produit est disponible en téléchargement à l'adresse <https://www.pearl.fr/support/notices> ou sur simple demande par courriel à [qualite@pearl.fr](mailto:qualite@pearl.fr).