

Sehr geehrte Kundin, sehr geehrter Kunde,

vielen Dank für den Kauf dieser USB-Powerbank. Laden Sie damit unterwegs bis zu drei Mobilgeräte gleichzeitig auf. Dank Schnelllade-Funktion auch besonders schnell.

Bitte lesen Sie diese Bedienungsanleitung und befolgen Sie die aufgeführten Hinweise und Tipps, um Ihre Powerbank optimal einsetzen zu können.

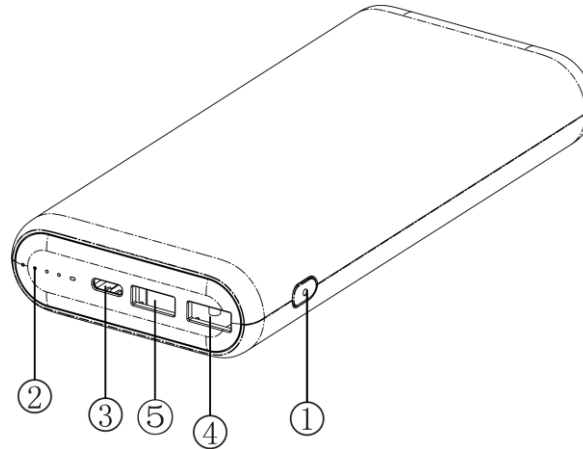
Lieferumfang

- Powerbank
- USB-C-Ladekabel
- Anleitung

Technische Daten

Akku	Typ	Lithium-Polymer
	Kapazität	20.000 mAh
Input USB C		5 – 20 V / max. 3 A
Output USB C	Quick Charge	5 V bis 3 A, 9 V bis 2 A oder 12 V bis 1,5 A
	Leistung	max. 18 Watt
Output USB A	Power Delivery	5 / 9 / 12 / 15 Volt bis zu 3 A oder 20 V bis 3,25 A
	Leistung	max. 65 Watt
Leistung bei Verwendung aller Ports gleichzeitig		5 V bis 3 A / 15 Watt
Automatischer Stand-by		bei Nichtbenutzung
Maße		157x 25 x 74 mm
Gewicht		363 g

Produktdetails



1. Ein/Aus-Taste
2. Ladestand-LEDs
3. USB-C-Ein- und Ausgang
4. USB-A-Ausgang 1
5. USB-A-Ausgang 2

Powerbank laden

Laden Sie die Powerbank vor der ersten Verwendung vollständig auf. Verbinden Sie dazu das USB-C-Kabel mit dem USB-C-Anschluss der Powerbank und mit einem geeigneten USB-C-Netzteil. Der Ladevorgang startet und die LED-Anzeige beginnt zu blinken:

- 1 LED: 25 % geladen
- 2 LEDs: 50 % geladen
- 3 LEDs: 75 % geladen

Sobald alle 4 LEDs leuchten, ist die Powerbank vollständig aufgeladen.

Verwendung

Schalten Sie die Powerbank per Ein/Aus-Taste ein und verbinden Sie Ihr Mobilgerät mit einem geeigneten USB-Kabel an einen der USB-Anschlüsse der Powerbank. Der Ladevorgang Ihres Mobilgerätes beginnt automatisch.



Hinweis:

Um die Schnell-Ladefunktion Quick Charge mit Ihrem kompatiblen Android-Mobilgerät verwenden zu können, verbinden Sie Ihr Mobilgerät an einen der beiden USB-A-Ausgänge.

Um die Schnell-Ladefunktion Power Delivery mit Ihrem kompatiblen Apple-Mobilgerät verwenden zu können, verbinden Sie Ihr Mobilgerät an den USB-C-Ausgang.

Sicherheitshinweise

- Diese Bedienungsanleitung dient dazu, Sie mit der Funktionsweise dieses Produktes vertraut zu machen. Bewahren Sie diese Anleitung daher gut auf, damit Sie jederzeit darauf zugreifen können. Geben Sie sie an Nachbenutzer weiter.
- Bitte beachten Sie beim Gebrauch die Sicherheitshinweise.
- Ein Umbauen oder Verändern des Produktes beeinträchtigt die Produktsicherheit. Achtung Verletzungsgefahr!
- Öffnen Sie das Produkt nie eigenmächtig. Alle Änderungen und Reparaturen an dem Gerät oder Zubehör dürfen nur durch den Hersteller oder von durch ihn ausdrücklich hierfür autorisierte Personen durchgeführt werden.
- Behandeln Sie das Produkt sorgfältig. Es kann durch Stöße, Schläge oder Fall aus bereits geringer Höhe beschädigt werden.
- Erhitzen Sie die Powerbank nicht über 60 °C und werfen Sie sie nicht in Feuer: Feuer-, Explosions- und Brandgefahr!
- Schließen Sie die Powerbank nicht kurz.
- Achten Sie darauf, dass die Anschlüsse der Powerbank sauber und staubfrei sind.
- Achten Sie darauf, dass das Produkt an einer Steckdose betrieben wird, die leicht zugänglich ist, damit Sie das Gerät im Notfall schnell vom Netz trennen können.
- Bleiben Sie beim Laden der Powerbank in der Nähe und kontrollieren Sie regelmäßig deren Temperatur.
- Brechen Sie den Ladevorgang bei starker Überhitzung sofort ab. Eine Powerbank, die sich beim Aufladen stark erhitzt oder verformt, ist defekt und darf nicht weiter verwendet werden.

- Soll die Powerbank längere Zeit aufbewahrt werden, empfiehlt sich eine Restkapazität von ca. 30 % des Ladevolumens.
- Wenn die Powerbank für einen längeren Zeitraum nicht verwendet wird, müssen Sie sie einmal pro Monat aufladen und entladen. Beim Aufladen eines Geräts kann sich die Powerbank erwärmen. Das ist normal und kein Anlass zur Sorge.
- Um Lebensdauer der Batterie zu maximieren, laden Sie vor dem ersten Gebrauch die Powerbank für 8 bis 10 Stunden vollständig auf.
- Bei normalen Bedingungen nimmt die Batterieleistung mit den Jahren ab.
- Bewahren Sie die Powerbank an einem kühlen und trockenen Ort auf. Vermeiden Sie am Lagerort direkte Sonneneinstrahlung. Die ideale Temperatur beträgt 10 – 20 °C.
- Tauchen Sie das Produkt niemals in Wasser oder andere Flüssigkeiten.
- Technische Änderungen und Irrtümer vorbehalten.

Wichtige Hinweise zur Entsorgung

Dieses Elektrogerät gehört **nicht** in den Hausmüll. Für die fachgerechte Entsorgung wenden Sie sich bitte an die öffentlichen Sammelstellen in Ihrer Gemeinde. Einzelheiten zum Standort einer solchen Sammelstelle und über ggf. vorhandene Mengenbeschränkungen pro Tag / Monat / Jahr entnehmen Sie bitte den Informationen der jeweiligen Gemeinde.

Konformitätserklärung

Hiermit erklärt PEARL.GmbH, dass sich das Produkt NX-3048-675 in Übereinstimmung mit der RoHS-Richtlinie 2011/65/EU + (EU)2015/863 und der EMV-Richtlinie 2014/30/EU befindet.
Qualitätsmanagement



Dipl. Ing. (FH) Andreas Kurtasz
Die ausführliche Konformitätserklärung finden Sie unter www.pearl.de/support. Geben Sie dort im Suchfeld die Artikelnummer ZX-3048 ein.

Informationen und Antworten auf häufige Fragen (FAQs) zu vielen unserer Produkte sowie ggfs. aktualisierte Handbücher finden Sie auf der Internetseite:

www.revolt-power.de

Geben Sie dort im Suchfeld die Artikelnummer oder den Artikelnamen ein.

Chère cliente, cher client,

Nous vous remercions d'avoir choisi cette batterie d'appoint USB.

Afin d'utiliser au mieux votre nouveau produit, veuillez lire attentivement ce mode d'emploi et respecter les consignes et astuces suivantes.

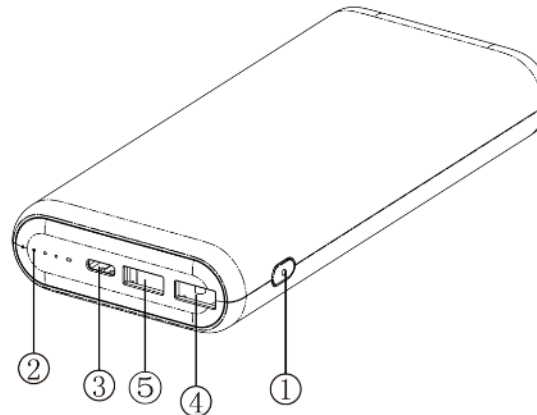
Contenu

- Batterie d'appoint
- Câble de chargement USB-C
- Mode d'emploi

Caractéristiques techniques

Batterie	Type	Lithium-polymère
	Capacité	20000 mAh
Entrée USB-C		5 – 20 V / max. 3 A
Sortie USB-C	Quick Charge	5 V jusqu'à 3 A, 9 V jusqu'à 2 A ou 12 V jusqu'à 1,5 A
	Puissance	max. 18 W
Sortie USB-A	Power Delivery	5 / 9 / 12 / 15 V jusqu'à 3 A ou 20 V jusqu'à 3,25 A
	Puissance	max. 65 W
Puissance lorsque tous les ports sont utilisés en même temps		5 V jusqu'à 3 A / 15 W
Veille automatique		En cas de non-utilisation
Dimensions		157x 25 x 74 mm
Poids		363 g

Description du produit



- | | |
|-----------------------------|-------------------|
| 1. Touche Marche/Arrêt | 4. Sortie USB-A 1 |
| 2. LED d'état de chargement | 5. Sortie USB-A 2 |
| 3. Entrée et sortie USB-C | |

Charger la batterie de secours

Avant la première utilisation, chargez totalement la batterie d'appoint. Pour ce faire, branchez le câble USB-C au port USB-C de la batterie ainsi qu'à un adaptateur secteur USB-C adéquat.

Le chargement commence et les LED d'affichage clignotent :

- 1 LED : chargement à 25 %
- 2 LED : chargement à 50 %
- 3 LED : chargement à 75 %

Lorsque toutes les LED brillent, la batterie d'appoint est entièrement rechargée.

Utilisation

Allumez la batterie d'appoint en appuyant sur le bouton Marche/Arrêt et branchez votre appareil mobile à l'un des ports USB de la batterie à l'aide d'un câble USB adéquat. Le processus de chargement démarre automatiquement.



NOTE :

Pour utiliser la fonction Quick Charge avec votre appareil mobile Android, branchez ce dernier à l'une des deux sorties USB-A.
Pour utiliser la fonction Power Delivery avec votre appareil mobile Apple, branchez ce dernier à la sortie USB-C.

Consignes de sécurité

- Ce mode d'emploi vous permet de vous familiariser avec le fonctionnement du produit. Conservez précieusement ce mode d'emploi afin de pouvoir le consulter en cas de besoin. Le cas échéant, transmettez-le avec le produit à l'utilisateur suivant.
- Pour connaître les conditions de garantie, veuillez contacter votre revendeur. Veuillez également tenir compte des conditions générales de vente !
- Veillez à utiliser le produit uniquement comme indiqué dans la notice. Une mauvaise utilisation peut endommager le produit ou son environnement.
- Respectez les consignes de sécurité pendant l'utilisation.
- Le démontage ou la modification du produit affecte sa sécurité. Attention : risque de blessures !
- N'ouvrez pas le produit. Toute modification ou réparation de l'appareil ou de ses accessoires doit être effectuée exclusivement par le fabricant ou par un spécialiste dûment autorisé.
- Manipulez le produit avec précaution. Un coup, un choc, ou une chute, même de faible hauteur, peut l'endommager.
- Conservez le produit hors de la portée et de la vue des enfants.
- Cet appareil n'est pas conçu pour être utilisé par des personnes (y compris les enfants) dont les capacités physiques, sensorielles ou mentales sont réduites, ou des personnes dénuées d'expérience ou de connaissance, sauf si elles ont pu bénéficier, par l'intermédiaire d'une personne responsable de leur sécurité, d'une surveillance ou d'instructions préalables concernant l'utilisation de l'appareil.
- Si le câble d'alimentation est endommagé, il doit être remplacé par le fabricant, son service après-vente ou des personnes de qualification similaire afin d'éviter tout danger. N'utilisez pas l'appareil tant que la réparation n'a pas été effectuée.
- Ne faites pas chauffer la batterie de secours à plus de 60 °C et ne la jetez pas dans le feu : Risque d'explosion et d'incendie !
- Ne court-circuitez pas la batterie de secours.
- Assurez-vous que les connecteurs de la batterie sont propres et exempts de poussière.
- Veillez à ce que le produit soit alimenté par une prise facilement accessible afin de pouvoir débrancher l'appareil rapidement en cas d'urgence.
- Restez à proximité de l'appareil lors du chargement et contrôlez régulièrement sa température.

- Interrompez immédiatement le processus de chargement en cas de forte surchauffe. Une batterie qui chauffe fortement ou se déforme au cours du chargement est défectueuse. Vous ne devez pas continuer à l'utiliser.
- Si vous pensez ne pas utiliser la pile/batterie durant une longue période, nous vous recommandons de la laisser chargée à environ 30 % de sa capacité.
- Si la batterie n'est pas utilisée pendant une période prolongée, elle doit être chargée et déchargée une fois par mois. Il peut arriver que la batterie chauffe légèrement pendant le chargement : ce phénomène est normal.
- Pour obtenir la meilleure durée de vie pour la batterie, chargez-la complètement pendant 8 à 10 heures avant la première utilisation.
- Dans des conditions normales d'utilisation, la performance des batteries diminue au fil des ans.
- Rangez la batterie dans un endroit frais et sec. Ne les stockez pas dans un endroit exposé aux rayons directs du soleil. La température idéale du lieu de stockage est comprise entre 10 et 20 °C.
- Ne plongez l'appareil ni dans l'eau ni dans un autre liquide.
- Aucune garantie ne pourra être appliquée en cas de mauvaise utilisation.
- Le fabricant décline toute responsabilité en cas de dégâts matériels ou dommages (physiques ou moraux) dus à une mauvaise utilisation et/ou au non-respect des consignes de sécurité.
- Sous réserve de modification et d'erreur !

Consignes importantes pour le traitement des déchets

Cet appareil électronique ne doit **PAS** être jeté dans la poubelle de déchets ménagers. Pour l'enlèvement approprié des déchets, veuillez vous adresser aux points de ramassage publics de votre municipalité. Les détails concernant l'emplacement d'un tel point de ramassage et des éventuelles restrictions de quantité existantes par jour/mois/année, ainsi que sur des frais éventuels de collecte, sont disponibles dans votre municipalité.

Déclaration de conformité

La société PEARL.GmbH déclare ce produit NX-3048 conforme aux directives actuelles suivantes du Parlement Européen : 2011/65/UE et 2015/863, relatives à la limitation de l'utilisation de certaines substances dangereuses dans les équipements électriques et électroniques, et 2014/30/UE, concernant la compatibilité électromagnétique.

Kurtasz, A.

Service Qualité

Dipl. Ing. (FH) Andreas Kurtasz

La déclaration de conformité complète du produit est disponible en téléchargement à l'adresse <https://www.pearl.fr/support/notices> ou sur simple demande par courriel à qualite@pearl.fr.