

## Sehr geehrte Kundin, sehr geehrter Kunde,

vielen Dank für den Kauf dieser 5in1-Powerbank & Kfz-Starthilfe. So sind Sie für den Fall der Fälle unterwegs gut ausgerüstet: die Powerbank gibt Starthilfe, füllt platte Reifen wieder mit Luft, spendet Licht und versorgt USB- oder 12-V-Geräte mit Strom.

Bitte lesen Sie diese Bedienungsanleitung und befolgen Sie die aufgeführten Hinweise und Tipps, damit Sie Ihre neue 5in1-Powerbank & Kfz-Starthilfe optimal einsetzen können.

### Lieferumfang

- 5in1-Powerbank & Kfz-Starthilfe
- 230-V-Netzteil
- 12-Volt-Adapter für Zigarettenanzünder
- 3 Ventil-Adapter
- Bedienungsanleitung

### Technische Daten

Input	Netzteil: 15 V DC, 3 A Solarpanel: MPPT, 14–22 V DC, max. 3 A	
Output (USB)	5 V DC, 1 A	
Output (Zigarettenanzünder)	12 V DC, 500 mA	
Kfz-Starthilfe	400 A (Spitze: 1.000 A)	
Blei-Akku	20.000 mAh, 12 V	
Polarität		
230-V-Netzteil	Input	100–240 V AC, 50/60 Hz, 24 A
	Output	15 V DC, 0,5 A / 7,5 W
	Schutzklasse	Schutz durch doppelte oder verstärkte Isolierung
	Schutzart	Nur für innen
Polarität		
Kfz-Netzteil	Rating	12 V DC
	Schutzklasse	Schutz durch Kleinspannung
	Polarität	
Lagertemperatur	10-20°C	

Für Starthilfe geeignete Fahrzeuge	Benzin-Fahrzeuge mit bis zu 4 l Hubraum
	Diesel-Fahrzeuge mit bis zu 3 l Hubraum
Arbeitsleuchte	15 LEDs
	100 lm
Schutzklasse	Schutz durch Kleinspannung
Schutzart	Nur für innen
Kompressor	max. 150 psi / 10 bar
Maße	34,5 x 29 x 16 cm
Gewicht	7,5 kg

### Produktdetails



1. LED-Arbeitsleuchte
2. LED-Licht Ein/Aus-Taste
3. Starthilfe-Hauptschalter
4. Starthilfe-Kabel
5. USB-Ausgang
6. Tragegriff
7. Lade-Eingang
8. Akku-LEDs
9. LED "Akku voll geladen"
10. Zigarettenanzünder-Anschluss
11. Test-Taste
12. Polzangen-Halterung
13. Polzange
14. Kompressor Ein/Aus-Schalter
15. Manometer
16. Schlauchfach

### Inbetriebnahme

#### Powerbank aufladen



#### HINWEIS:

Laden Sie die Powerbank vor dem ersten Gebrauch etwa 24 Stunden vollständig auf.

Laden Sie die Powerbank nach jedem Gebrauch und mindestens einmal alle zwei Monate vollständig auf.

1. Stellen Sie sicher, dass sich der Ein/Aus-Schalter (14) des Luftkompressors auf der Position [ 0 ] befindet.
2. Verbinden Sie das 230-V-Netzteil oder Kfz-Netzteil mit der CHARGING-Buchse (7) Ihrer Powerbank und einer geeigneten Stromquelle.
3. Die Akku-LEDs (8) zeigen den aktuellen Ladestand an. Blinkende LEDs zeigen an, dass die Powerbank noch geladen werden muss, um den entsprechenden Akkustand zu erreichen. Wenn die vierte LED (9) leuchtet, ist die Powerbank voll geladen.

Akku-LED	Aktion	Kapazität
1	leuchtet	ca. 25 %
1 & 2	leuchten	ca. 50 %
1 & 2 & 3	leuchten	ca. 75 %
1 & 2 & 3 & 4	leuchten	100 %

4. Trennen Sie Ihre Powerbank vom Netzteil, sobald alle Akku-LEDs dauerhaft leuchten.

## Verwendung

### 1. Akkustand abfragen

Drücken Sie die Test-Taste (11), um den aktuellen Akkustand abzufragen. Dieser wird Ihnen über die Akku-LEDs angezeigt (siehe Tabelle im Abschnitt **Akku aufladen**).

### 2. Mobilgerät aufladen (USB)

1. Verbinden Sie Ihr Mobilgerät mit dem USB-Ausgang Ihrer Powerbank.
2. Drücken Sie die USB-Taste, um Ihre Powerbank einzuschalten.
3. Das Mobilgerät wird aufgeladen.
4. Trennen Sie das Mobilgerät von Ihrer Powerbank, sobald es vollständig aufgeladen ist.

### 3. Stromversorgung für 12-V-Kfz-Geräte

1. Verbinden Sie den 12-V-Kfz-Stecker des Kfz-Geräts mit der 12-V-OUTPUT-Buchse Ihrer Powerbank.
2. Das angeschlossene Gerät wird aufgeladen bzw. mit Strom versorgt.
3. Trennen Sie das Gerät von Ihrer Powerbank, sobald es vollständig aufgeladen ist oder Sie es nicht mehr benötigen.

### 4. LED-Arbeitsleuchte ein-/ausschalten

Drücken Sie die LIGHT-Taste (2), um die LED-Arbeitsleuchte Ihrer Powerbank einzuschalten. Betätigen Sie die LIGHT-Taste (2) erneut, um die LED-Leuchte wieder auszuschalten.

### 5. Kfz-Starthilfe

Ihre Starthilfe-Powerbank ist für folgende Fahrzeuge geeignet:

- Benzin-Fahrzeuge mit einem Hubraum von bis zu 4 l
- Diesel-Fahrzeuge mit einem Hubraum von bis zu 3 l

1. Vergewissern Sie sich, dass der Starthilfe-Hauptschalter (3) Ihrer Powerbank ausgeschaltet (Stellung 0) ist.
2. Schalten Sie die Zündung Ihres Fahrzeugs aus.
3. Drücken Sie die Griffe der roten Klemme aneinander und trennen Sie sie von Ihrer Powerbank.
4. Verbinden Sie die rote Klemme mit dem Pluspol der Fahrzeug-Batterie.



#### **ACHTUNG!**

**Die rote und schwarze Klemme dürfen niemals miteinander in Kontakt kommen!**

5. Trennen Sie die schwarze Klemme von Ihrer Powerbank.

6. Verbinden Sie die schwarze Klemme mit dem Minuspol der Fahrzeug-Batterie.
7. Schalten Sie den Starthilfe-Hauptschalter ein (Stellung I).
8. Schalten Sie die Zündung des Fahrzeugs ein.
9. Warten Sie ein bis zwei Minuten.
10. Starten Sie den Fahrzeug-Motor für max. 5-6 Sekunden.



#### **HINWEIS:**

*Sollte der Fahrzeug-Motor nicht starten warten Sie mindestens 3 Minuten, bevor Sie es erneut versuchen.*

11. Sobald der Fahrzeug-Motor läuft, schalten Sie den Starthilfe-Hauptschalter auf die Stellung "0", trennen Sie innerhalb von 30 Sekunden die schwarze Klemme von der Fahrzeug-Batterie und verstauen Sie wieder passend an Ihrer Powerbank.
12. Trennen Sie nun die rote Klemme von der Fahrzeug-Batterie und verstauen Sie wieder passend an Ihrer Powerbank.



#### **ACHTUNG!**

**Die rote und schwarze Klemme dürfen niemals miteinander in Kontakt kommen!**

13. Laden Sie den Akku Ihrer Powerbank anschließend wieder vollständig auf.

### 6. Luft-Kompressor



#### **ACHTUNG!**

**Der Luft-Kompressor darf maximal 10 Minuten ununterbrochen betrieben werden. Lassen Sie ihn 10 Minuten abkühlen, bevor Sie ihn erneut verwenden.**



#### **HINWEIS:**

*Ihr Luft-Kompressor verfügt über einen Anschluss für Auto-Ventile. Verwenden Sie gegebenenfalls einen für das Füllobjekt geeigneten Adapter.*

1. Öffnen Sie das Schlauchfach (16) auf der Rückseite Ihrer Powerbank.
2. Ziehen Sie den Luftschauch vorsichtig vollständig heraus.
3. Verbinden Sie den Schlauch des Luft-Kompressors mit dem Ventil des Füllobjekts (z.B. Reifen).
4. Fixieren Sie den Anschluss, indem Sie den Hebel am Kopf des Anschlusses nach unten drücken, so dass er eng am Schlauch anliegt.
5. Prüfen Sie den sicheren Halt des Anschlusses.

6. Schalten Sie den Luft-Kompressor ein, indem Sie den Kompressor-Schalter (14) auf die Position [ I ] stellen.
7. Behalten Sie die Luftdruck-Anzeige (15) im Auge. Stellen Sie den Kompressor-Schalter auf die Position [ 0 ], wenn der gewünschte Luftdruckstand erreicht ist.
8. Trennen Sie den Luft-Kompressor vom Füllobjekt.
9. Verstauen Sie den Luftschauch wieder im Schlauchfach. Schließen Sie dieses.

## Sicherheitshinweise

- Diese Bedienungsanleitung dient dazu, Sie mit der Funktionsweise dieses Produktes vertraut zu machen. Bewahren Sie diese Anleitung daher gut auf, damit Sie jederzeit darauf zugreifen können. Geben Sie sie an Nachbenutzer weiter.
- Bitte beachten Sie beim Gebrauch die Sicherheitshinweise.
- Ein Umbauen oder Verändern des Produktes beeinträchtigt die Produktsicherheit. Achtung Verletzungsgefahr!
- Alle Änderungen und Reparaturen an dem Gerät oder Zubehör dürfen nur durch den Hersteller oder von durch ihn ausdrücklich hierfür autorisierte Personen durchgeführt werden.
- Der Hersteller übernimmt keine Verantwortung bei falschem Gebrauch, der durch Nichtbeachtung der Gebrauchsanleitung zustande kommt.
- Achten Sie darauf, dass das Produkt an einer Steckdose geladen wird, die leicht zugänglich ist, damit Sie das Gerät im Notfall schnell vom Netz trennen können.
- Öffnen Sie das Produkt nie eigenmächtig, außer zur Entnahme des Luft-Kompressors. Führen Sie Reparaturen nie selbst aus!
- Behandeln Sie das Produkt sorgfältig. Es kann durch Stöße, Schläge oder Fall aus bereits geringer Höhe beschädigt werden.
- Halten Sie das Produkt fern von Feuchtigkeit und extremer Hitze.
- Tauchen Sie das Produkt niemals in Wasser oder andere Flüssigkeiten.
- Vor der Inbetriebnahme das Gerät und seine Anschlussleitung sowie Zubehör auf Beschädigungen überprüfen. Verwenden Sie das Gerät nicht, wenn es sichtbare Schäden aufweist.
- Betreiben Sie das Gerät nur an haushaltsüblichen Steckdosen. Prüfen Sie, ob die auf dem Typenschild angegebene Netzspannung mit der Ihres Stromnetzes übereinstimmt.
- Die Anschlussleitung nicht quetschen, nicht über scharfen Kanten oder heiße Oberflächen ziehen; Anschlussleitung nicht zum Tragen verwenden. Wenn die Netz-Anschlussleitung dieses Gerätes beschädigt wird, muss sie durch den Hersteller oder seinen Kundendienst oder eine ähnlich qualifizierte Person ersetzt werden, um Gefährdungen zu vermeiden.

- Den Netzstecker des Gerätes ziehen: nach jedem Gebrauch, bei Störungen während des Betriebes, vor jeder Reinigung des Gerätes.
- Den Stecker nie am Netzkabel oder mit nassen Händen aus der Steckdose ziehen. Das Gerät ist ausschließlich für den Haushaltsgebrauch oder ähnliche Verwendungszwecke bestimmt. Es darf nicht für gewerbliche Zwecke verwendet werden!
- Benutzen Sie das Gerät niemals nach einer Fehlfunktion, z.B. wenn das Gerät ins Wasser oder heruntergefallen ist oder auf eine andere Weise beschädigt wurde.
- Kfz Starthilfe gehört nicht in die Hände von Kindern.
- Das Gerät darf nicht von Personen (einschließlich Kindern) mit physischen, sensorischen oder geistigen Beeinträchtigungen bzw. von Personen ohne die nötige Erfahrung und das nötige Wissen verwendet werden, es sei denn, sie werden dabei von einer für Ihre Sicherheit verantwortlichen Person beaufsichtigt bzw. angeleitet.
- Kinder sollten beim Umgang mit diesem Gerät beaufsichtigt werden, damit sichergestellt ist, dass sie das Gerät nicht als Spielzeug verwenden.
- Erhitzen Sie die Kfz Starthilfe nicht über 60 °C und werfen Sie sie nicht in Feuer: Feuer-, Explosions- und Brandgefahr!
- Stellen Sie keine Gegenstände auf die Kfz Starthilfe .
- Schließen Sie die Kfz Starthilfe nicht kurz. Halten Sie sie fern von Gegenständen aus Metall.
- Versuchen Sie nicht, die Kfz Starthilfe zu öffnen.
- Bleiben Sie beim Laden der Geräte in der Nähe und kontrollieren Sie regelmäßig deren Temperatur.
- Brechen Sie den Ladevorgang bei starker Überhitzung sofort ab. Eine Starthilfe, die sich beim Aufladen stark erhitzt oder verformt, ist defekt und darf nicht weiter verwendet werden.
- Achten Sie beim Aufladen der Starthilfe unbedingt auf die richtige Polarität des Ladesteckers. Bei falschem Ladestecker-Anschluss, ungeeignetem Ladegerät oder vertauschter Polarität besteht Kurzschluss- und Explosionsgefahr!
- Soll die Starthilfe längere Zeit aufbewahrt werden, empfiehlt sich eine Restkapazität von ca. 30% des Ladevolumens.
- Decken Sie das Gerät während des Gebrauchs nicht ab.
- Vermeiden Sie jeden Hautkontakt mit den Anschlüssen des Gerät.
- Achten Sie darauf, dass die Anschlüsse des Gerät sauber und staubfrei sind.
- Vermeiden Sie am Lagerort direkte Sonneneinstrahlung. Die ideale Temperatur beträgt 10 – 20 °C.

- Das Gerät nicht in heißen und feuchten Umgebungen lagern.
- Entsorgen Sie das Gerät nicht in Feuer.
- Unsachgemäße Benutzung, Fallenlassen oder übermäßige Kraftanwendung können das Gerät beschädigen
- Technische Änderungen und Irrtümer vorbehalten.

## Wichtige Hinweise zur Entsorgung

Dieses Elektrogerät gehört **nicht** in den Hausmüll. Für die fachgerechte Entsorgung wenden Sie sich bitte an die öffentlichen Sammelstellen in Ihrer Gemeinde. Einzelheiten zum Standort einer solchen Sammelstelle und über ggf. vorhandene Mengenbeschränkungen pro Tag/Monat/Jahr entnehmen Sie bitte den Informationen der jeweiligen Gemeinde.

## Konformitätserklärung

Hiermit erklärt PEARL.GmbH, dass sich das Produkt ZX-3052-675 in Übereinstimmung mit der RoHS-Richtlinie 2011/65/EU + (EU)2015/863, der EMV-Richtlinie 2014/30/EU und der Niederspannungsrichtlinie 2014/35/EU befindet.

*Kurtasz, A.*

Qualitätsmanagement  
Dipl. Ing. (FH) Andreas Kurtasz

Die ausführliche Konformitätserklärung finden Sie unter [www.pearl.de/support](http://www.pearl.de/support). Geben Sie dort im Suchfeld die Artikelnummer ZX-3052 ein.

Informationen und Antworten auf häufige Fragen (FAQs) zu vielen unserer Produkte sowie ggfs. aktualisierte Handbücher finden Sie auf der Internetseite:

**[www.revolt-power.de](http://www.revolt-power.de)**

Geben Sie dort im Suchfeld die Artikelnummer oder den Artikelnamen ein.

**Chère cliente, cher client,**

Nous vous remercions d'avoir choisi cette batterie d'appoint 2 en 1. Celle-ci vous aide à démarrer votre véhicule, regonfle vos pneus à plat, vous éclaire et alimente même les périphériques USB ou 12 V. Vous êtes ainsi protégé dans toutes les situations. Afin d'utiliser au mieux votre nouveau produit, veuillez lire attentivement ce mode d'emploi et respecter les consignes et astuces suivantes.

**Contenu**

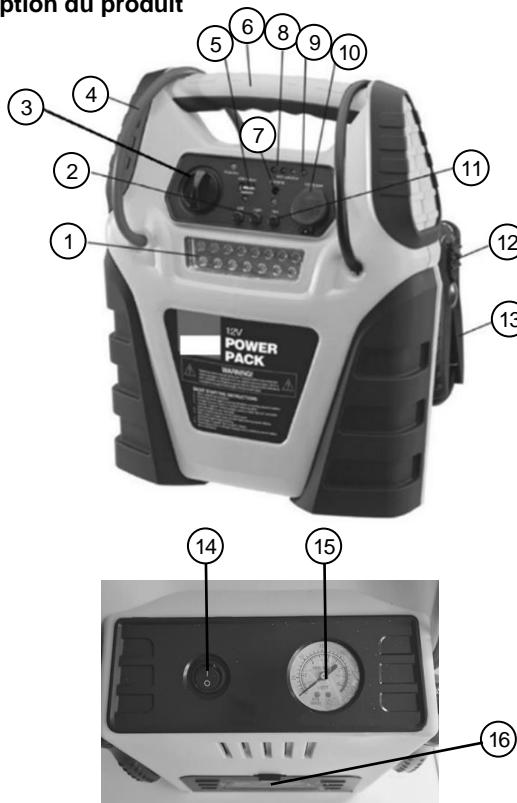
- Batterie d'appoint
- Adaptateur secteur 230 V
- Adaptateur allume-cigare 12 V
- 3 adaptateurs de valve
- Mode d'emploi

**Caractéristiques techniques**

Entrée	Adaptateur secteur : 15 V DC, 3 A Panneau solaire MPPT, 14 – 22 V DC, max. 3 A	
Sortie USB	5 V DC, 1 A	
Sortie allume-cigare	12 V DC, 500 mA	
Aide au démarrage	400 A (pointe : 1000 A)	
Batterie au plomb	20000 mAh, 12 V	
Polarité		
Adaptateur secteur 230 V	Entrée	100–240 V AC, 50/60 Hz, 24 A
	Sortie	15 V DC, 0,5 A / 7,5 W
	Classe de protection	Protection par double isolation ou isolation renforcée 
	Indice de protection	Pour usage intérieur 
Polarité		
Chargeur allume-cigare	Alimentation	12 V DC
	Classe de protection	Protection par basse tension 
	Polarité	
Température de stockage	10 – 20 °C	

Véhicules compatibles	Véhicules essence, cylindrée max. de 4 L
	Véhicules diesel, cylindrée max. de 3 L
Lampe de travail	15 LED 100 lm
Classe de protection	Protection par basse tension 
Indice de protection	Pour usage intérieur 
Compresseur	max. 150 psi / 10 bar
Dimensions	34,5 x 29 x 16 cm
Poids	7,5 kg

**Description du produit**



- |  |   |
|--|---|
| 1. Lampe de travail                    | 9. LED de chargement                        |
| 2. Touche Marche/Arrêt (lampe)         | 10. Port allume-cigare                      |
| 3. Interrupteur principal de démarrage | 11. Touche Test                             |
| 4. Câble d'aide au démarrage           | 12. Support pour pinces                     |
| 5. Sortie USB                          | 13. Pinces                                  |
| 6. Poignée de transport                | 14. Interrupteur Marche/Arrêt (compresseur) |
| 7. Entrée de chargement                | 15. Manomètre                               |
| 8. LED batterie                        | 16. Compartiment pour câble                 |

**Mise en marche**

**Recharger la batterie d'appoint**



**NOTE :**

*Avant la toute première utilisation, rechargez complètement la batterie pendant 24 h. Chargez la batterie après chaque utilisation. Rechargez-la une fois tous les deux mois au moins.*

1. Assurez-vous que l'interrupteur Marche/Arrêt (14) du compresseur se trouve sur la position [ 0 ].
2. Branchez l'adaptateur secteur 230 V ou l'adaptateur allume-cigare au port CHARGE (7) de votre batterie d'appoint ainsi qu'à une source d'alimentation adéquate.
3. Les LED batterie indiquent l'état de la batterie. Les LED clignotantes indiquent le niveau de chargement que la batterie doit encore atteindre. Lorsque la quatrième LED (9) s'allume, la batterie est complètement chargée.

LED de batterie	Action	Capacité
1	brille	env. 25 %
1 & 2	brillent	env. 50 %
1 & 2 & 3	brillent	env. 75 %
1 & 2 & 3 & 4	brillent	100 %

4. Débranchez la batterie de secours de l'adaptateur secteur dès que toutes les LED de batterie brillent en continu.

**Utilisation**

**1. Vérifier le niveau de chargement**

Appuyez sur le bouton Test (11) pour vérifier le niveau de charge actuel de la batterie. Celui-ci est affiché par les LED de batterie (voir tableau de la section **Recharger la batterie**).

## 2. Recharger un appareil mobile USB

1. Connectez votre appareil mobile à la sortie USB de votre batterie de secours.
2. Appuyez sur la touche USB pour allumer la batterie.
3. Votre appareil mobile est en cours de chargement.
4. Débranchez l'appareil mobile de votre batterie de secours dès qu'il est rechargé.

## 3. Alimenter des appareils 12 V

1. Branchez l'adaptateur allume-cigare 12 V au port OUTPUT DC 12 V de la batterie.
2. L'appareil branché est alimenté en électricité.
3. Débranchez l'appareil de la batterie dès qu'il est chargé ou lorsque vous n'en avez plus besoin.

## 4. Allumer / Éteindre la lampe de travail

Appuyez sur la touche Light (2) pour allumer la lampe de travail de la batterie d'appoint. Appuyez une nouvelle fois sur la touche Light (2) pour éteindre la lampe de travail de la batterie d'appoint.

## 5. Aide au démarrage

La batterie de démarrage convient aux véhicules suivants :

- Véhicules essence, cylindrée max. de 4 L
- Véhicules diesel, cylindrée max. de 3 L

1. Assurez-vous que l'Interrupteur principal de démarrage (3) de la batterie est désactivé (position 0).
2. Coupez le contact de votre véhicule.
3. Appuyez sur les poignées de la pince rouge et débranchez-la de la batterie.
4. Connectez la pince rouge à la borne positive de la batterie du véhicule.



### ATTENTION !

**Les pinces rouges et noires ne doivent jamais être mises en contact l'une avec l'autre !**

5. Débranchez les pinces noires de la batterie d'appoint.
6. Connectez la pince noire à la borne négative de la batterie du véhicule.
7. Placez l'interrupteur principal de démarrage sur la position I.
8. Mettez le contact du véhicule.
9. Patientez quelques secondes.
10. Démarrez le moteur du véhicule pendant 5 à 6 secondes.



### NOTE :

*Si le moteur ne se lance pas, attendez 3 minutes avant de remettre le contact.*

11. Dès que le moteur du véhicule est en marche, placez l'interrupteur principal sur 0, débranchez la borne noire de la batterie du véhicule dans les 30 secondes qui suivent et rangez-la dans la batterie d'appoint.
12. Débranchez ensuite la pince rouge de la batterie du véhicule et rangez-la dans la batterie d'appoint.



### ATTENTION !

**Les pinces rouges et noires ne doivent jamais être mises en contact l'une avec l'autre !**

13. Rechargez la batterie complètement.

## 6. Compresseur



### ATTENTION !

**Le compresseur d'air peut fonctionner sans interruption pendant 10 minutes maximum. Laissez-le refroidir totalement avant de l'utiliser à nouveau.**



### NOTE :

*Le compresseur d'air dispose d'une connexion pour les vannes automatiques. Si nécessaire, utilisez un adaptateur adapté à l'objet de remplissage.*

1. Ouvrez le compartiment pour câble (16) situé à l'arrière de la batterie de secours.
2. Sortez le tuyau, doucement et complètement.
3. Fixez le tuyau du compresseur sur la valve de l'objet à dégonfler.
4. Fixez le raccord en appuyant sur le levier situé sur sa tête, de manière à ce qu'il s'adapte parfaitement au tuyau.
5. Vérifiez que la buse est bien fixée.
6. Allumez le compresseur en plaçant l'interrupteur du compresseur (14) sur la position [ I ].
7. Gardez un œil sur l'affiche de la pression (15). Placez le commutateur du compresseur sur la position [ 0 ] lorsque le niveau de pression d'air souhaité est atteint.
8. Débranchez le compresseur d'air de l'objet gonflable.
9. Remplacez le tuyau dans son compartiment. Fermez ce dernier.

## Consignes de sécurité

- Ce mode d'emploi vous permet de vous familiariser avec le fonctionnement du produit. Conservez précieusement ce mode d'emploi afin de pouvoir le consulter en cas de besoin. Le cas échéant, transmettez-le avec le produit à l'utilisateur suivant.
- Pour connaître les conditions de garantie, veuillez contacter votre revendeur. Veuillez également tenir compte des conditions générales de vente !
- Veillez à utiliser le produit uniquement comme indiqué dans la notice. Une mauvaise utilisation peut endommager le produit ou son environnement.
- Respectez les consignes de sécurité pendant l'utilisation.
- Le démontage ou la modification du produit affecte sa sécurité. Attention : risque de blessures !
- Toute modification ou réparation de l'appareil ou de ses accessoires doit être effectuée exclusivement par le fabricant ou par un spécialiste dûment autorisé.
- Conservez le produit hors de la portée et de la vue des enfants.
- Veillez à ce que le produit soit alimenté par une prise facilement accessible afin de pouvoir débrancher l'appareil rapidement en cas d'urgence.
- N'ouvrez jamais l'appareil, sauf pour sortir le compresseur. Ne tentez jamais de réparer vous-même le produit !
- Manipulez le produit avec précaution. Un coup, un choc, ou une chute, même de faible hauteur, peut l'endommager.
- N'exposez le produit ni à l'humidité ni à une chaleur extrême.
- Ne plongez l'appareil ni dans l'eau ni dans un autre liquide.
- Vérifiez le bon état de l'appareil, de ses câbles et de ses accessoires avant chaque utilisation. N'utilisez pas l'appareil s'il présente des traces visibles d'endommagement.
- N'utilisez l'appareil qu'avec une prise secteur domestique. Vérifiez que la tension secteur indiquée sur la plaque signalétique correspond à celle de votre alimentation secteur.
- Ne tordez pas le câble d'alimentation, ne le tirez pas sur des arêtes tranchantes ou des surfaces chaudes. N'utilisez pas le câble d'alimentation pour tirer l'appareil. Si le câble d'alimentation de votre appareil est endommagé, vous devez le faire remplacer par un professionnel agréé, afin d'éviter tout risque pour votre sécurité.
- Débranchez l'appareil après utilisation, en cas de dysfonctionnement pendant l'utilisation, avant chaque nettoyage de l'appareil.

- Ne débranchez jamais la fiche avec des mains mouillées ou en tirant sur le câble. Cet appareil est conçu pour un usage domestique ou autre usage similaire uniquement. Il ne doit pas être employé à des fins publicitaires.
- N'utilisez jamais l'appareil s'il présente un dysfonctionnement, s'il a été plongé dans l'eau, s'il est tombé ou a été endommagé d'une autre manière.
- Cet appareil n'est pas conçu pour être utilisé par des personnes (y compris les enfants) dont les capacités physiques, sensorielles ou mentales sont réduites, ou des personnes dénuées d'expérience ou de connaissance, sauf si elles ont pu bénéficier, par l'intermédiaire d'une personne responsable de leur sécurité, d'une surveillance ou d'instructions préalables concernant l'utilisation de l'appareil.
- Si le câble d'alimentation est endommagé, il doit être remplacé par le fabricant, son service après-vente ou des personnes de qualification similaire afin d'éviter tout danger. N'utilisez pas l'appareil tant que la réparation n'a pas été effectuée.
- Ne regardez jamais directement le rayon lumineux de la lampe.
- Ne pointez pas la lampe directement dans les yeux d'une personne ou d'un animal.
- Ne laissez pas les batteries chauffer à plus de 60 °C et ne les jetez pas dans le feu : Risque d'explosion et d'incendie !
- Ne posez aucun objet sur la batterie.
- Ne court-circuitez pas la batterie. Maintenez-la à distance des objets en métal.
- N'essayez pas d'ouvrir la batterie.
- Restez à proximité de l'appareil lors du chargement et contrôlez régulièrement sa température.
- Interrompez immédiatement le processus de chargement en cas de forte surchauffe. Une batterie qui chauffe fortement ou se déforme au cours du chargement est défectueuse. Vous ne devez pas continuer à l'utiliser.
- Lors du chargement de la batterie, assurez-vous de respecter la polarité du connecteur. Un mauvais branchement du connecteur de chargement, un chargeur inadapté ou une polarité inversée créent un risque de court-circuit et d'explosion !
- Si vous pensez ne pas utiliser la batterie durant une longue période, nous vous recommandons de la laisser chargée à environ 30 % de sa capacité.
- Ne couvrez pas l'appareil pendant l'utilisation.
- Évitez tout contact cutané avec les connecteurs de la batterie.
- Assurez-vous que les connecteurs de la batterie sont propres et exempts de poussière.
- Ne les stockez pas dans un endroit exposé aux rayons directs du soleil. La température idéale du lieu de stockage est comprise entre 10 et 20 °C.
- Ne stockez pas l'appareil en un lieu chaud ou humide.
- Ne jetez pas l'appareil au feu.
- Une utilisation inappropriée, une chute ou une force excessive peuvent endommager l'appareil.
- Aucune garantie ne pourra être appliquée en cas de mauvaise utilisation.
- Le fabricant décline toute responsabilité en cas de dégâts matériels ou dommages (physiques ou moraux) dus à une mauvaise utilisation et/ou au non-respect des consignes de sécurité.
- Sous réserve de modification et d'erreur.

### Consignes importantes pour le traitement des déchets

Cet appareil électronique ne doit **PAS** être jeté dans la poubelle de déchets ménagers. Pour l'enlèvement approprié des déchets, veuillez vous adresser aux points de ramassage publics de votre municipalité.

Les détails concernant l'emplacement d'un tel point de ramassage et des éventuelles restrictions de quantité existantes par jour/mois/année, ainsi que sur des frais éventuels de collecte, sont disponibles dans votre municipalité.

### Déclaration de conformité

La société PEARL.GmbH déclare ce produit ZX-3052 conforme aux directives actuelles suivantes du Parlement Européen : 2011/65/UE et 2015/863, relatives à la limitation de l'utilisation de certaines substances dangereuses dans les équipements électriques et électroniques, 2014/30/UE, concernant la compatibilité électromagnétique, et 2014/35/UE, concernant la mise à disposition sur le marché du matériel électrique destiné à être employé dans certaines limites de tension.

*Kurtasz, A.*

Service Qualité

Dipl. Ing. (FH) Andreas Kurtasz

La déclaration de conformité complète du produit est disponible en téléchargement à l'adresse

<https://www.pearl.fr/support/notices> ou sur simple demande par courriel à [qualite@pearl.fr](mailto:qualite@pearl.fr).