

## Sehr geehrte Kundin, sehr geehrter Kunde,

vielen Dank für den Kauf dieses Rauchwarnmelders. Er arbeitet nach dem Streulichtprinzip und warnt frühzeitig durch einen lauten Signalton vor Feuer.

Bitte lesen Sie diese Bedienungsanleitung und befolgen Sie die aufgeführten Hinweise und Tipps, damit Sie Ihren neuen Rauchwarnmelder optimal einsetzen können.

### Lieferumfang

- Rauchwarnmelder
- Montagematerial
- Anleitung

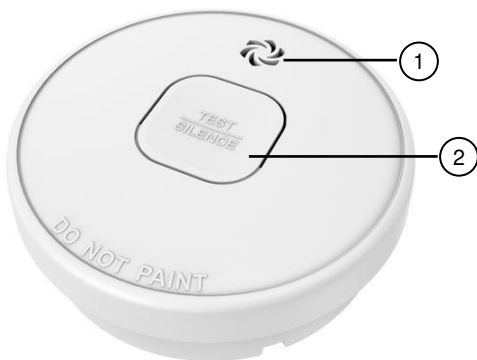
### Produktvarianten

- ZX-3065: Fotoelektrischer Rauchwarnmelder
- ZX-3066: 4er-Set Fotoelektrischer Rauchwarnmelder
- ZX-3067: 10er-Set Fotoelektrischer Rauchwarnmelder

### Technische Daten

Alarm-Sensibilität	0,100 - 0,160dB/m
Alarmlautstärke	> 85 dB bei 3 m Entfernung
Arbeitstemperatur	0°C bis +40°C
Luftfeuchtigkeit	≤ 93% RH
Batterie	Lithium-Batterie 3 V DC (fest verbaut)
Batterielebensdauer	10 Jahre
Maße	10 x 10 x 3,4 cm
Gewicht	92 g

### Produktdetails



## 1. Rauchwarnmelder

## 2. Test-Knopf

### Inbetriebnahme



#### HINWEIS:

Bitte beachten Sie, dass dieser Rauchwarnmelder über eine integrierte 10-Jahres-Batterie verfügt. Die Batterie kann **nicht** ausgetauscht werden.

### Rauchwarnmelder aktivieren

Vor der Inbetriebnahme des Rauchwarnmelders ist es wichtig, ihn zu aktivieren und auf einen korrekten Betrieb zu testen. Halten Sie zum Aktivieren den Test-Knopf gedrückt, bis die LED-Anzeige aufleuchtet. Lassen Sie dann den Test-Knopf sofort los. Der Rauchwarnmelder erzeugt einen Piepton, um anzuzeigen, dass er aktiviert wurde.

### Funktionsfähigkeit testen

Prüfen Sie vor dem Anbringen die Funktionsfähigkeit des Rauchwarnmelders, indem Sie den Test-Knopf für einige Sekunden gedrückt halten bis der Alarmton zu hören ist. Führen Sie den Funktionstest nach dem Anbringen wöchentlich durch.



#### ACHTUNG!

**Der Rauchwarnmelder erzeugt einen sehr lauten Ton, der das Gehör schädigen kann. Halten Sie deshalb beim Funktionstest stets einen Mindestabstand von 50 cm ein.**



#### ACHTUNG!

**Verwenden Sie keine offenen Flammen, um den Alarm zu testen.**



#### HINWEIS:

Eine unregelmäßige oder niedrige Lautstärke Ihres Alarms kann auf einen Defekt hindeuten.

### Empfohlene Montageorte

- Es wird ein alle Räume abdeckender Schutz empfohlen, indem ein Rauchwarnmelder in jedem Raum des Hauses (außer in der Küche und dem Bad) angebracht wird.
- Als Minimum sollten Rauchwarnmelder außerhalb aller separaten Schlafbereiche in unmittelbarer Nähe der Schlafzimmer und auf jeder weiteren Etage des Hauses angebracht werden, einschließlich Keller. Für jedes Haus

bzw. jede Wohnung sind mindestens zwei Rauchwarnmelder erforderlich.

- Ein Rauchwarnmelder darf nicht in einer Ecke angebracht werden, wo die Wand in die Decke übergeht. Wenn Zweifel über die richtige Stelle zur Anbringung des Rauchwarnmelders bestehen, wenden Sie sich sicherheitshalber an Ihre örtliche Feuerwehr.

### Beispiel typische Kleinwohnung:

Installieren Sie Rauchwarnmelder vorzugsweise vor bzw. in Schlafräumen, damit die Bewohner nachts bei einem Rauchalarm geweckt werden. Eine optimale Funktion ist gewährleistet, wenn der Rauchwarnmelder in der Raummitte unter der Decke montiert wird. Ist dies nicht möglich, halten Sie einen Mindestabstand von 50 cm zur Wand ein. Ein Rauchwarnmelder kann einen Raum mit maximal 40 m<sup>2</sup> Grundfläche bis zu einer Raumhöhe von maximal 6 m überwachen. Installieren Sie den Rauchwarnmelder in der Küche möglichst weit entfernt vom Kochbereich, um Fehlalarme durch Wasserdampf zu vermeiden.

### Beispiel typisches Haus mit einer Etage

Installieren Sie einen Rauchwarnmelder an der Decke oder Wand innerhalb jedes Schlafzimmers und außerhalb im Korridor jedes separaten Schlafbereichs. Wenn ein Korridor in einem Schlafbereich mehr als 9 m lang ist, installieren Sie einen Rauchwarnmelder an jedem Ende.

### Beispiel typisches Haus mit zwei Etagen

Installieren Sie einen Rauchwarnmelder an der Decke oder Wand innerhalb jedes Schlafzimmers und außerhalb im Korridor jedes separaten Schlafbereichs. Wenn ein Korridor in einem Schlafbereich mehr als 9 m lang ist, installieren Sie einen Rauchwarnmelder an jedem Ende. Installieren Sie einen Rauchwarnmelder oben in einem Treppenhaus, das vom Erdgeschoß zum 1. Stock führt.

### Ungeeignete Montageorte

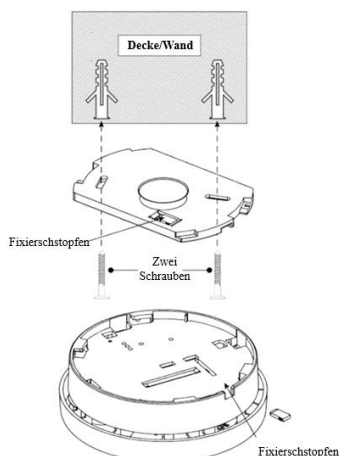
Um Fehlalarme zu vermeiden, montieren Sie den Rauchwarnmelder:

- Nicht in Räumen, in denen unter normalen Bedingungen starker Wasserdampf, Staub, Schmutz oder Rauch entsteht.
- Nicht in Räumen mit hoher Luftfeuchtigkeit wie Bäder und Duschen, da dies einen Fehlalarm auslösen kann.
- Nicht in der Nähe von Feuerstätten und offenen Kaminen.

- Nicht in der Nähe von Belüftungsschächten, Ventilatoren, Heizkörpern, Türen, Fenstern usw. da der Luftstrom unter Umständen verhindern kann, dass der Rauch zum Melder gelangt.
- Nicht in Räumen, in denen die Temperaturen unter 0°C fallen oder über 40°C steigen können.
- Nicht in Räumen, die höher als 6 m sind.
- Nicht direkt in einer Dachspitze. Halten Sie einen Mindestabstand von 90 cm zur Dachspitze.

### Installation

1. Entfernen Sie den Fixierstopfen von der Montageplatte (verwenden Sie dazu ggf. einen Schraubendreher);
2. Setzen Sie die Halterung an den gewünschten Installationsort und markieren Sie die Bohrlöcher an der Wand mit einem Bleistift.
3. Bohren Sie mit einem Elektrobohrer zwei Bohrlöcher mit einem Durchmesser von 5 mm.
4. Schlagen Sie die beiden Kunststoffdübel mit einem Hammer in die Löcher.
5. Setzen Sie die Schrauben in die Halterung ein und ziehen Sie sie fest in die Kunststoffdübel ein.
6. Montieren Sie dann den Rauchwarnmelder auf die Halterung, indem Sie ihn im Uhrzeigersinn drehen, bis er gut in der Halterung liegt.
7. Stecken Sie den Fixierstopfen in das Loch zwischen der Montageplatte und dem Rauchwarnmelder, um Ihr Gerät zu fixieren.
8. Testen Sie die Funktion des Geräts, indem Sie auf die Test-Taste drücken.



### Richtiges Verhalten im Brandfall

#### Alarmieren

Verständigen Sie sofort die Feuerwehr. Bleiben Sie ruhig und antworten Sie deutlich auf die Fragen, die Ihnen gestellt werden: Wo brennt es? Was brennt? Wie viele Verletzte gibt es? Wer ruft an? Warten Sie auf Rückfragen der Einsatzzentrale.

#### Retten

Retten Sie sich und gefährdete Personen aus dem Gefahrenbereich. Halten Sie sich bei starker Rauchentwicklung in Bodennähe auf und pressen Sie sich ein feuchtes Tuch vor Mund und Nase. Benutzen Sie keine Aufzüge. Verschließen Sie die Türen und Fenster brennender Räume, um eine Ausweitung von Feuer und Rauch zu verhindern. Ist eine Flucht ins Freie nicht möglich, suchen Sie sich einen sicheren Raum, schließen Sie die Tür und machen Sie sich am Fenster bemerkbar. Dichten Sie die Spalten an der Tür mit nassen Laken oder Handtüchern ab, um ein Eindringen des Rauchs zu verhindern.

#### Löschen

Versuchen Sie, Entstehungsbrände mit vorhandenem Löschgerät zu löschen. Kleinbrände können oftmals mit einer Decke erstickt werden. Löschen Sie Friteusenbrände nie mit Wasser, sondern decken Sie das Feuer mit einem Deckel ab. Gelingt Ihr Löschversuch nicht sofort, verlassen Sie den Brandraum.

### Verwendung

#### Temporäre Stummschaltung

Die temporäre Stummschaltung bietet Ihnen die Möglichkeit, den Alarm vorübergehend für etwa 10 Minuten zu deaktivieren, wenn ein bekannter Alarmzustand, wie z.B. Kochrauch, den Alarm auslöst.

- Um die temporäre Stummschaltung zu aktivieren, halten Sie den Test-Knopf gedrückt, bis das Gerät einen Ton von sich gibt. Der Rauchalarm wird nach ca. 10 Minuten automatisch zurückgesetzt.
- Wenn nach dieser Zeit immer noch Verbrennungspartikel vorhanden sind, wird der Rauchalarm erneut ausgelöst.



#### HINWEIS:

Die temporäre Stummschaltung kann so oft wiederholt werden, bis die Luft frei von Verbrennungspartikeln ist.

### Status-Anzeigen

- **Standby-Status:** Die rote LED blinkt einmal alle 40 Sekunden und zeigt damit an, dass der Rauchwarnmelder ordnungsgemäß funktioniert.
- **Alarm- und Teststatus:** Wenn die Test-Taste gedrückt wird oder wenn der Rauchwarnmelder Verbrennungspartikel feststellt und einen Alarm auslöst (konstanter Alarmton), blinkt die rote LED einmal pro Sekunde.



#### HINWEIS:

Das Blinken der LED und der Alarm dauern an, bis die Luft sauber ist oder die Test-Taste losgelassen wird.

- **Niedrige Batterie:** Ein intermittierendes Piepen ertönt und die rote LED blinkt einmal alle 40 Sekunden.
- **Fehler-Status:** 16 Sekunden nachdem der Alarm alle 40 Sekunden piept, blinkt das rote Licht einmal auf.
- **Temporäre Stummschaltung:** Die rote LED blinkt einmal alle 8 Sekunden auf, nachdem der Test-Knopf im Alarmstatus gedrückt wurde.

### Reinigung

Reinigen Sie das Gerät mindestens jeden Monat mit dem Staubsauger. Nutzen Sie dazu einen weichen Bürstenaufsatz. Verwenden Sie kein Wasser, Reinigungs- oder Lösungsmittel, da sie das Gerät beschädigen können. Wenn das Gerät stark verschmutzt ist und nicht wie beschrieben gereinigt werden kann, ersetzen Sie es.

### Sicherheitshinweise



#### ACHTUNG!

**Im Falle, dass ein intermittierendes Piepen ertönt und die rote LED alle 40 Sekunden blinkt, signalisiert das Gerät, dass eine Batteriestörung vorliegt, z.B. aufgrund eines niedrigen Ladestandes. Bitte tauschen Sie den Rauchwarnmelder sofort aus.**



#### ACHTUNG!

**Bei nicht ordnungsgemäßer Funktion des Rauchwarnmelders wenden Sie sich bitte an den Hersteller.**

- Diese Bedienungsanleitung dient dazu, Sie mit der Funktionsweise dieses Produktes vertraut zu machen. Bewahren Sie diese Anleitung daher gut auf, damit Sie jederzeit darauf zugreifen können.

- Ein Umbauen oder Verändern des Produktes beeinträchtigt die Produktsicherheit. Achtung Verletzungsgefahr!
- Öffnen Sie das Produkt niemals eigenmächtig. Führen Sie Reparaturen nie selbst aus!
- Behandeln Sie das Produkt sorgfältig. Es kann durch Stöße, Schläge oder Fall aus bereits geringer Höhe beschädigt werden.
- Halten Sie das Produkt fern von Feuchtigkeit und extremer Hitze.
- Tauchen Sie das Produkt niemals in Wasser oder andere Flüssigkeiten.
- Entfernen oder trennen Sie nie die Batterie vom Gerät, um ungewollten Alarm zu beenden. Öffnen Sie das Fenster oder fächern Sie die Luft um das Gerät.
- Testen Sie jede Woche mit der Test-Taste die Funktion des Geräts. Nutzen Sie keine andere Test-Methode.
- Wenn regelmäßig falsche Alarmlaute ausgelöst werden, platzieren Sie das Gerät an einem anderen Ort.
- Wenn eine geringe Batterie angezeigt wird, ersetzen Sie das Gerät sofort.
- Beachten und befolgen Sie alle lokalen und nationalen Gebäude- und Elektronik-Normen für die Installation.
- Das Gerät ist nicht geeignet als Hauptschutz von Gebäuden wie z.B. Hotels, Motels, Wohnheime, Krankenhäuser, Alters- und Pflegeheime sowie Wohngemeinschaften, die ein komplettes Feueralarmsystem erfordern, selbst wenn diese einmal von nur einer Familie bewohnt waren. Das Gerät kann als Zusatzschutz in einzelnen Räumen genutzt werden.
- Installieren Sie Rauchwarnmelder in jedem Raum und in jeder Etage des Hauses. Rauch kann aus folgenden Gründen das Gerät nicht oder zu spät erreichen, um die Bewohner zu warnen: z.B. wenn das Feuer in einem abgelegenen Bereich des Hauses, in einer anderen Etage, im Schornstein, in der Wand, im Dach oder auf der anderen Seite einer geschlossenen Tür ausbricht.
- Rauchwarnmelder können nicht immer alle Bewohner warnen. Es gibt einschränkende Umstände, unter denen ein Bewohner den Alarm nicht hört, z.B. Lärm, tiefer Schlaf, Drogen- und Alkoholkonsum, Schwerhörigkeit usw.
- Wenn Sie den Verdacht haben, dass das Gerät nicht alle Bewohner warnen wird, installieren Sie entsprechende Rauchwarnmelder mit z.B. Licht oder Vibration.
- Das Gerät reagiert nur auf Rauch. Es reagiert nicht auf Hitze, Flammen oder Gas.

- Es kann vorkommen, dass der Rauch das Gerät nicht schnell genug erreicht, damit die Bewohner rechtzeitig vor dem Feuer fliehen können.
- Rauchwarnmelder garantieren nicht den Schutz von Leben oder Eigentum vor Feuer und sind kein Ersatz für Versicherungen.
- Es besteht die Möglichkeit, dass das Gerät ausfällt.
- Ein Rauchwarnmelder entdeckt nicht sofort ein Feuer, außer es befindet sich in dem Bereich oder Raum, in dem er installiert ist.
- Überstreichen Sie das Gerät nicht mit Farbe.
- Rauchwarnmelder löschen keinen Brand! Suchen Sie bei einem Alarm den Brandherd und rufen Sie gegebenenfalls die Feuerwehr!
- Bei regelmäßiger Wartung und unter Normalbedingungen muss der Rauchwarnmelder spätestens 10 Jahre nach dem angegebenen Produktionsdatum ersetzt werden.
- Holen Sie bei nicht ordnungsgemäßer Funktion den Rat des Herstellers ein.
- Technische Änderungen und Irrtümer vorbehalten!

#### Wichtige Hinweise zur Entsorgung

Dieses Elektrogerät gehört **nicht** in den Hausmüll. Für die fachgerechte Entsorgung wenden Sie sich bitte an die öffentlichen Sammelstellen in Ihrer Gemeinde. Einzelheiten zum Standort einer solchen Sammelstelle und über ggf. vorhandene Mengenbeschränkungen pro Tag/Monat/Jahr entnehmen Sie bitte den Informationen der jeweiligen Gemeinde.

#### Konformitätserklärung

Hiermit erklärt PEARL GmbH, dass sich das Produkt ZX-3065-675 bzw. ZX-3066-675 / ZX-3067-675 in Übereinstimmung mit der Bauprodukte-Verordnung (EU) Nr. 305/2011, der RoHS-Richtlinie 2011/65/EU + (EU)2015/863 und der EMV-Richtlinie 2014/30/EU befindet.

*Kurtasz, A.*

Qualitätsmanagement  
Dipl. Ing. (FH) Andreas Kurtasz

Die ausführliche Konformitätserklärung finden Sie unter [www.pearl.de/support](http://www.pearl.de/support). Geben Sie dort im Suchfeld die Artikelnummer ZX-3065 bzw. ZX-3066 / ZX-3067 ein.

Informationen und Antworten auf häufige Fragen (FAQs) zu vielen unserer Produkte sowie ggfs. aktualisierte Handbücher finden Sie auf der Internetseite:

**[www.visor-tech.de](http://www.visor-tech.de)**

Geben Sie dort im Suchfeld die Artikelnummer oder den Artikelnamen ein.



PEARL GmbH | PEARL-Str. 1-3 | D-79426 Buggingen

EN 14604:2005+AC:2008  
Rauchwarnmelder  
ZX-3065-675 / ZX-3066-675 / ZX-3067-675



### Chère cliente, cher client,

Nous vous remercions d'avoir choisi ce détecteur de fumée. Il fonctionne selon le principe de la lumière diffusée et avertit à temps en cas d'incendie par un signal sonore puissant.

Afin d'utiliser au mieux votre nouveau produit, veuillez lire attentivement ce mode d'emploi et respecter les consignes et astuces suivantes.

### Contenu

- Détecteur de fumée
- Matériel de montage
- Mode d'emploi

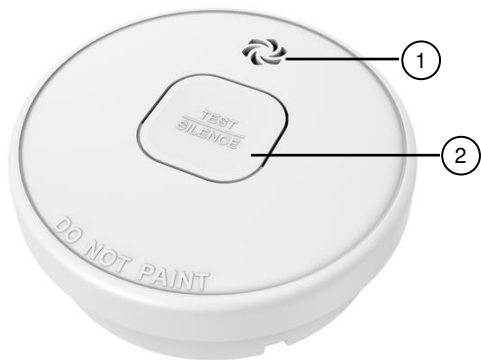
### Variantes du produit

- ZX3065 : Détecteur de fumée photoélectrique
- ZX3066 : 4 détecteurs de fumée photoélectriques
- ZX3067 : 10 détecteurs de fumée photoélectriques

### Caractéristiques techniques

Sensibilité de l'alarme	0,100 – 0,160 dB/m
Volume sonore de l'alarme	> 85 dB à 3 m de distance
Température de fonctionnement	0°C à 40°C
Humidité de l'air	≤ 93 % RH
Pile	Pile lithium 3 V DC (intégrée)
Autonomie de la pile	Jusqu'à 10 ans
Dimensions	10 x 10 x 3,4 cm
Poids	92 g

### Description du produit



1. Détecteur de fumée

2. Bouton Test

### Mise en marche



#### NOTE :

*Veuillez noter que ce détecteur de fumée est équipé d'une pile intégrée d'une durée de vie allant jusqu'à 10 ans. La pile ne peut pas être remplacée.*

#### Activer / Désactiver le détecteur

Avant de mettre le détecteur de fumée en marche, il est important de l'activer et de tester son bon fonctionnement. Pour l'activer, appuyez sur le bouton Test, jusqu'à ce que la LED s'allume. Relâchez ensuite le bouton. Le détecteur de fumée émet un signal sonore pour indiquer qu'il a été activé.

#### Tester

Avant le montage, vérifiez le fonctionnement du détecteur de fumée en appuyant pendant quelques secondes sur le bouton Test, jusqu'à ce que l'alarme se fasse entendre. Testez le détecteur toutes les semaines après son installation.



#### ATTENTION !

**Le détecteur de fumée produit un son puissant qui peut endommager l'audition. Par conséquent, tenez-vous toujours à une distance minimale de 50 cm pendant le test de fonctionnement.**



#### ATTENTION !

**N'utilisez jamais de flamme pour tester le détecteur.**



#### NOTE :

*Si l'alarme est faible ou irrégulière, le détecteur comporte peut-être un défaut.*

#### Lieu de montage recommandé

- Il est recommandé de protéger toutes les pièces en plaçant un détecteur de fumée dans chaque pièce de la maison (sauf dans la cuisine et la salle de bain).
- Les détecteurs de fumée doivent au moins être placés à proximité des chambres, ainsi qu'à chaque étage de la maison, y compris au sous-sol. Au moins deux détecteurs de fumée sont requis pour chaque maison ou appartement.
- N'installez pas un détecteur de fumée dans un coin où le mur et le plafond se joignent. Si vous ne savez pas où installer le détecteur de fumée, contactez vos sapeurs-pompiers locaux pour plus de sécurité.

#### Exemple pour petit appartement :

Installez des détecteurs de fumée de préférence devant ou dans les chambres à coucher, afin que les occupants soient réveillés la nuit en cas d'alerte. Le fonctionnement optimal de l'appareil est garanti si le dispositif est installé au milieu de la pièce, au plafond. Si cela n'est pas possible, installez-le à une distance minimale de 50 cm par rapport au mur. Un détecteur de fumée peut surveiller une pièce d'une superficie maximale de 40 m<sup>2</sup> et d'une hauteur maximale de 6 m. Installez le détecteur de fumée dans la cuisine, aussi loin que possible de la zone de cuisson, afin d'éviter les fausses alertes provoquées par la vapeur d'eau.

#### Exemple pour maison avec un étage :

Installez un détecteur de fumée au plafond ou au mur à l'intérieur de chaque chambre, et à l'extérieur dans le couloir de chaque zone de couchage. Si le couloir de la zone de couchage fait plus de 9 m, installez un détecteur de fumée à chaque extrémité.

#### Exemple pour maison avec deux étages :

Installez un détecteur de fumée au plafond ou au mur à l'intérieur de chaque chambre, et à l'extérieur dans le couloir de chaque zone de couchage. Si le couloir de la zone de couchage fait plus de 9 m, installez un détecteur de fumée à chaque extrémité. Installez un détecteur de fumée en haut de la cage d'escalier menant du rez-de-chaussée au 1<sup>er</sup> étage.

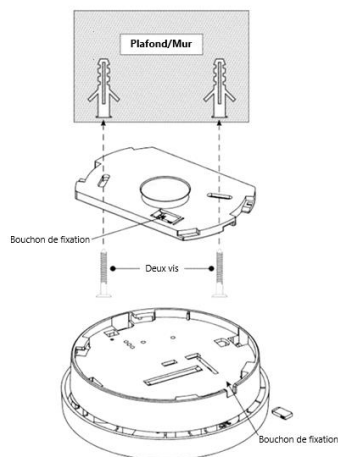
#### Emplacements de montage incorrects

Afin d'éviter les fausses alertes, faites attention aux points suivants :

- N'utilisez pas le produit dans les locaux contenant de fortes vapeurs d'eau, de la poussière, de la saleté ou de la fumée.
- N'utilisez pas le produit dans des locaux humides (salle de bains, etc.). Vous risquez une fausse alerte.
- N'utilisez pas le produit à proximité directe d'une cheminée.
- N'installez pas l'appareil à proximité de conduits d'aération, de ventilateurs, de radiateurs, de portes, de fenêtres, etc. : les courants d'air risquent d'éloigner la fumée du détecteur.
- N'utilisez pas le produit dans des pièces où la température peut descendre en dessous de 0°C ou monter au-dessus de 40°C.
- N'utilisez pas le produit dans des pièces de moins de 6 m.
- Ne placez pas le produit directement sous le toit. Maintenez une distance d'au moins 90 cm par rapport au toit.

## Installation

1. Retirez le bouchon de fixation de la plaque de montage (utilisez un tournevis si nécessaire).
2. Placez le support à l'emplacement de votre choix et marquez les trous de perçage sur le mur à l'aide d'un crayon.
3. Percez deux trous de 5 mm de diamètre à l'aide d'une perceuse électrique.
4. Enfoncez les deux chevilles en plastique dans les trous à l'aide d'un marteau.
5. Insérez les vis dans le support et insérez-les fermement dans les chevilles.
6. Fixez ensuite le détecteur de fumée sur le support en le tournant dans le sens horaire jusqu'à ce qu'il soit bien calé dans le support.
7. Insérez le bouchon de fixation dans le trou situé entre la plaque de montage et le détecteur de fumée pour fixer votre appareil.
8. Testez l'appareil en appuyant à droite sur le bouton Test.



## Comportement à avoir en cas d'incendie

### Alerter

Prévenez immédiatement les pompiers. Restez calme et répondez clairement aux questions qui vous sont posées : Où est le feu ? Qu'est-ce qui brûle ? Combien de personnes sont blessées ? Qui appelle ? Attendez les instructions du centre de contrôle.

## Sauver

Sortez de la zone à risque, et sauvez les personnes en danger. En cas de forte fumée, restez près du sol et mettez un chiffon humide devant votre bouche et votre nez. N'utilisez pas les ascenseurs. Fermez les portes et les fenêtres des pièces en feu pour éviter la propagation du feu et de la fumée. Si la fuite vers l'extérieur n'est pas possible, trouvez une pièce sûre, fermez la porte et faites-vous entendre par la fenêtre. Bouchez les interstices de la porte avec des draps ou des serviettes humides pour empêcher la fumée de pénétrer.

## Éteindre

Essayez d'éteindre les feux naissants avec les équipements d'extinction disponibles. Les petits feux peuvent souvent être étouffés avec une couverture (lisez cependant l'étiquette de cette dernière : certains matériaux peuvent être très inflammables). N'éteignez jamais les feux de friteuse avec de l'eau : couvrez le feu avec une couverture. Si votre tentative d'extinction de l'incendie ne réussit pas immédiatement, quittez le local en feu.

## Utilisation

### Mode Muet

La fonction Muet vous permet de désactiver temporairement l'alarme (pendant environ 10 minutes). Elle peut être notamment utilisée en cas de fausse alerte (par ex. si le détecteur s'est déclenché pendant que vous faisiez la cuisine).

- Pour activer le mode Muet, appuyez sur le bouton Test, jusqu'à ce que l'appareil émette un signal sonore. Le détecteur est silencieux pendant 10 minutes environ.
- Si, au bout de 10 minutes, la fumée n'est pas dissipée, le détecteur recommence à sonner.



### NOTE :

*Vous pouvez mettre l'appareil en mode Muet jusqu'à ce que l'air soit exempt de particules de combustion.*

### LED de statut

- **Mode Veille :** La LED rouge clignote une fois toutes les 40 secondes pour indiquer que le détecteur de fumée fonctionne correctement.
- **Modes Alarme et Test :** Lorsque vous appuyez sur le bouton Test, ou lorsque le détecteur de fumée déclenche une alarme (alarme constante), la LED rouge clignote une fois par seconde.



### NOTE :

*La LED clignotante et l'alarme continueront jusqu'à ce que la fumée ait disparu, ou jusqu'à ce que vous relâchiez le bouton Test.*

- **Pile faible :** Un signal sonore retentit et la LED rouge clignote une fois toutes les 40 secondes.
- **Erreur :** 16 secondes après que l'alarme a émis un signal sonore toutes les 40 secondes, la LED rouge clignote une fois.
- **Mode Muet :** La LED rouge clignote une fois toutes les 8 secondes lorsque vous appuyez sur le bouton Test alors que l'alarme sonne.

## Nettoyage

Nettoyez l'appareil avec l'aspirateur au moins une fois par mois. Utilisez une brosse douce à cet effet. N'utilisez ni eau, ni produit nettoyant, ni solvant, car cela pourrait endommager l'appareil. Si l'appareil est particulièrement sale et que le nettoyage décrit ne suffit pas, remplacez l'appareil.

## Consignes de sécurité



### ATTENTION !

*Si un signal sonore intermittent retentit et que la LED rouge clignote toutes les 40 secondes, l'appareil signale un défaut au niveau de la pile. Remplacez alors le détecteur.*



### ATTENTION !

*Si le détecteur de fumée ne fonctionne pas correctement, veuillez contacter le fabricant.*

- Ce mode d'emploi vous permet de vous familiariser avec le fonctionnement du produit. Conservez précieusement ce mode d'emploi afin de pouvoir le consulter en cas de besoin.
- Pour connaître les conditions de garantie, veuillez contacter votre revendeur. Veuillez également tenir compte des conditions générales de vente !
- Veillez à utiliser le produit uniquement comme indiqué dans la notice. Une mauvaise utilisation peut endommager le produit ou son environnement.
- Le démontage ou la modification du produit affecte sa sécurité. Attention : risque de blessures !
- N'ouvrez jamais le produit, sous peine de perdre toute garantie. Ne tentez jamais de réparer vous-même le produit !
- Manipulez le produit avec précaution. Un coup, un choc, ou une chute, même de faible hauteur, peut l'endommager.

- N'exposez le produit ni à l'humidité ni à une chaleur extrême.
- Ne plongez l'appareil ni dans l'eau ni dans un autre liquide.
- Ne retirez ou ne déconnectez jamais la pile de l'appareil pour arrêter les alarmes intempestives. Ouvrez les fenêtres et aérez le local.
- Testez le fonctionnement de l'appareil chaque semaine à l'aide du bouton Test. Utilisez uniquement le bouton Test.
- Si de fausses alertes se déclenchent régulièrement, placez l'appareil à un autre endroit.
- Si la pile est faible, remplacez immédiatement l'appareil.
- Observez et suivez toutes les normes locales et nationales de construction et d'électronique pour l'installation.
- N'utilisez pas l'appareil comme protection principale dans les hôtels, les motels, les dortoirs, les hôpitaux, les maisons de retraite et les communautés résidentielles nécessitant un système d'alarme incendie complet, même s'ils étaient autrefois occupés par une seule famille. Le dispositif peut être utilisé comme protection supplémentaire dans des pièces individuelles.
- Installez des détecteurs de fumée dans chaque pièce et à chaque étage de la maison. Il peut arriver que la fumée n'atteigne pas l'appareil (par ex. si le feu se déclare dans un endroit isolé de la maison, à un autre étage, dans le foyer, dans le mur, sur le toit ou de l'autre côté d'une porte fermée).
- Les détecteurs de fumée ne peuvent pas toujours avertir tous les occupants. Sous certaines conditions, il peut arriver qu'un occupant n'entende pas l'alarme (environnement bruyant, sommeil profond, consommation de drogues et d'alcool, perte d'audition, etc.).
- Si vous pensez que le dispositif n'avertira pas tous les occupants, installez des détecteurs de fumée appropriés, avec, par exemple, une lumière ou des vibrations.
- L'appareil ne réagit qu'en cas de fumée. Il ne réagit pas en présence de flammes, chaleur ou gaz.
- La fumée peut ne pas atteindre l'appareil assez rapidement pour que les occupants puissent échapper au feu à temps.
- Les détecteurs de fumée ne protègent ni votre vie ni vos biens du feu, et ne remplacent pas les assurances.
- L'appareil n'est pas infaillible.
- Un détecteur de fumée ne détecte immédiatement un incendie que s'il se trouve dans la même pièce.
- Ne peignez pas l'appareil.
- Les détecteurs de fumée n'éteignent pas les incendies. En cas d'alarme, recherchez la source du foyer et appelez les pompiers si nécessaire.
- Avec un entretien régulier et dans des conditions normales d'utilisation, le détecteur de fumée doit être remplacé au plus tard 10 ans après la date de production spécifiée.
- Demandez l'avis du fabricant en cas de dysfonctionnement.
- Cet appareil n'est pas conçu pour être utilisé par des personnes (y compris les enfants) dont les capacités physiques, sensorielles ou mentales sont réduites, ou des personnes dénuées d'expérience ou de connaissance, sauf si elles ont pu bénéficier, par l'intermédiaire d'une personne responsable de leur sécurité, d'une surveillance ou d'instructions préalables concernant l'utilisation de l'appareil.
- Conservez le produit hors de la portée et de la vue des enfants.
- Aucune garantie ne pourra être appliquée en cas de mauvaise utilisation.
- Le fabricant décline toute responsabilité en cas de dégâts matériels ou dommages (physiques ou moraux) dus à une mauvaise utilisation et/ou au non-respect des consignes de sécurité.
- Sous réserve de modification et d'erreur !

### Consignes importantes concernant le traitement des déchets

Cet appareil électronique ne doit **PAS** être jeté dans la poubelle de déchets ménagers. Pour l'enlèvement approprié des déchets, veuillez vous adresser aux points de ramassage publics de votre municipalité.

Les détails concernant l'emplacement d'un tel point de ramassage et des éventuelles restrictions de quantité existantes par jour/mois/année, ainsi que sur des frais éventuels de collecte, sont disponibles dans votre municipalité.


### Déclaration de conformité

La société PEARL GmbH déclare ces produits, ZX-3065, ZX-3066, et ZX-3067, conformes aux directives actuelles suivantes du Parlement Européen : règlement (UE) n°305/2011 du Parlement européen établissant des conditions harmonisées de commercialisation pour les produits de construction, 2011/65/UE et 2015/863/UE, relatives à la limitation de l'utilisation de certaines substances dangereuses dans les équipements électriques et électroniques, et 2014/30/UE, concernant la compatibilité électromagnétique.



Service Qualité  
Dipl. Ing. (FH) Andreas Kurtasz

La déclaration de conformité complète du produit est disponible en téléchargement à l'adresse <https://www.pearl.fr/support/notices> ou sur simple demande par courriel à [qualite@pearl.fr](mailto:qualite@pearl.fr).

 21 2021RWM-390
PEARL GmbH   PEARL-Straße 1–3   D-79426 Buggingen
EN 14604 : 2005 + AC : 2008 Détecteur de fumée ZX-3065-675 / ZX-3066-675 / ZX-3067-675