

Sehr geehrte Kundin, sehr geehrter Kunde,

vielen Dank für den Kauf dieses Solar-Konverters mit Powerbank. So haben Sie im Notfall eine Überbrückungs-Stromquelle für Ihre elektrischen Geräte zur Hand.

Bitte lesen Sie diese Bedienungsanleitung und befolgen Sie die aufgeführten Hinweise und Tipps, damit Sie Ihren neuen Solar-Konverter mit Powerbank optimal einsetzen können.

Lieferumfang

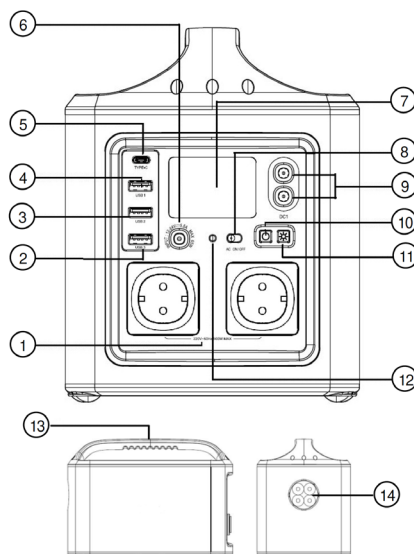
- Solar-Konverter mit Powerbank
- 230-V-Netzteil (2-teilig)
- Ladekabel für Zigarettenanzünder (Hohlstecker 5,5 x 2,1 mm auf Zigarettenanzünder-Stecker)
- Output-Adapter (Hohlstecker 5,5 x 2,5 mm auf Zigarettenanzünder-Buchse)
- Bedienungsanleitung

Technische Daten

Akku	Typ	Lithium-Ionen
	Spannung	3,6 V
	Kapazität	156 Ah / 561,6 Wh
Belastbarkeit	dauerhaft	bis 500 Watt
	kurzzeitig	bis 600 Watt
Output Steckdosen	Spannung	230 Volt AC 50 Hz
	Nennleistung	500 Watt
	Spitzenleistung	600 Watt
	Wellenform	reine Sinuswelle
Output DC / Hohlstecker 5,5 x 2,5 mm	Spannung	12 V DC
	Stromstärke	bis 10 A
	Gesamt-Leistung	max. 120 Watt
Output USB A	Standard	5 V bis 2,4 A
	Leistung	max. 12 Watt
	Quick Charge 3.0	5 V bis 3 A, 9 V bis 2 A, 12 V bis 1,5 A
	Leistung	max. 18 Watt

Output USB C	Spannung	5 / 9 / 12 / 15 / 20 V
	Stromstärke	je bis 3 A
	Leistung	max. 60 Watt (PD)
Betriebstemperatur		-10 bis 60 °C
Netzteil	Eingangsspannung	100 – 240 V AC
	Ausgangsspannung	18 V DC
	Stromstärke	3,61 A / 65 Watt
Lade-Anschluss	Spannung	12 – 24 V DC
	Stromstärke	Max. 5,5 A
Unterstützte Solarpanel-Spannung		18 – 30 V
Schutzklasse		
Maße		29,2 x 16,5 x 21 cm
Gewicht		6,5 kg

Produktdetails



1. 230-Volt-Steckdosen
2. USB-A-Anschluss
3. USB-A-Anschluss mit Quick Charge 3.0
4. USB-C-Anschluss
5. Lade-Anschluss (DC) für Hohlstecker 5,5 x 2,1 mm
6. LCD-Display
7. Ein/Aus-Hauptschalter
8. Ein/Aus-Schalter für 230-Volt-Steckdosen
9. 12-V-DC-Ausgänge für Hohlstecker 5,5 x 2,5 mm
10. Ein/Aus-Hauptschalter
11. Taste für LED-Licht
12. 230-Volt-Betriebs-LED
13. Tragegriff
14. LED-Licht

3. USB-A-Anschluss
4. USB-A-Anschluss mit Quick Charge 3.0
5. USB-C-Anschluss
6. Lade-Anschluss (DC) für Hohlstecker 5,5 x 2,1 mm
7. LCD-Display
8. Ein/Aus-Hauptschalter
9. 12-V-DC-Ausgänge für Hohlstecker 5,5 x 2,5 mm
10. Ein/Aus-Hauptschalter
11. Taste für LED-Licht
12. 230-Volt-Betriebs-LED
13. Tragegriff
14. LED-Licht

Powerbank aufladen



HINWEIS:

Laden Sie den integrierten Akku vor dem ersten Gebrauch mit dem beiliegenden Netzteil vollständig auf. Erfolgt keine regelmäßige Aufladung, z. B. durch ein Solarpanel, ist dieser Vorgang ca. alle 3 Monate zu wiederholen, um Schäden am Akku durch technisch bedingte Selbstentladung zu vermeiden.

Der integrierte Akku kann entweder über das mitgelieferte Netzteil, über den Kfz-Zigarettenanzünder-Anschluss oder über ein geeignetes Solarpanel (nicht im Lieferumfang enthalten) aufgeladen werden.

Per Netzteil

1. Verbinden Sie den Hohlstecker (5,5 x 2,1 mm) des Netzteils mit dem DC-Lade-Anschluss des Konverters.
2. Verbinden Sie das Stromkabel mit dem Netzteil und stecken Sie den Stecker in eine geeignete Steckdose. Der Ladevorgang beginnt und der Ladestatus wird im Display des Konverters angezeigt.
3. Ziehen Sie das Netzteil aus der Steckdose heraus und trennen Sie den Konverter vom Netzteil.

Per Solarpanel (nicht enthalten)

1. Verbinden Sie Ihr Solarpanel mit einem geeigneten Solar-Stromkabel mit Hohlstecker 5,5 x 2,1 mm.
2. Stecken Sie den Hohlstecker des Solar-Stromkabels in den DC-Lade-Anschluss des Solar-Konverters.
3. Stellen Sie das Solarpanel in die Sonne. Der Ladevorgang beginnt und wird im Display des Konverters angezeigt. Der Akku ist vollständig geladen, wenn die Anzeige des Batterie-Ladestatus im Display vollständig leuchtet.
4. Trennen Sie das Solarpanel vom Konverter.

Per 12-V-Kfz-Anschluss

1. Verbinden Sie den Hohlstecker des Zigarettenanzünder-Adapters mit dem Lade-Anschluss des Solar-Konverters.
2. Verbinden Sie das andere Ende des Adapters mit dem Zigarettenanzünder-Anschluss in Ihrem Auto. Der Ladevorgang beginnt und der Ladestatus wird im Display des Konverters angezeigt.



HINWEIS:

In modernen Fahrzeug-Modellen muss die Zündung eingeschaltet werden, um die Stromversorgung zu aktivieren.

3. Ziehen Sie den Stecker aus der Zigarettenanzünder-Buchse in Ihrem Auto heraus und trennen Sie den Solar-Konverter vom Adapter.

Verwendung



HINWEIS:

Der Solar-Konverter liefert eine **reine Sinus-Spannung**. Mit dieser können alle gängigen Elektrogeräte betrieben werden, welche der Ausgangsspannung des Solar-Konverters entsprechen.

1. Stromversorgung über 230-V-Steckdose



ACHTUNG!

An jedem 230-V-Ausgang des Solar-Konverters darf jeweils nur ein Gerät betrieben werden. Die Leistungsaufnahme aller angeschlossenen Geräte darf 500 Watt nicht überschreiten. Bei Anschluss mehrerer Geräte an einer Steckdose besteht zudem die Gefahr eines elektrischen Schlags.

1. Schließen Sie das gewünschte Gerät an einen 230-V-Ausgang Ihres Solar-Konverters an.
2. Drücken Sie kurz den Ein/Aus-Hauptschalter. Ein Signalton ertönt und das Display zeigt den Ladestand u.v.m. an.
3. Schieben Sie den Ein/Aus-Schalter für die 230-Volt-Steckdosen nach links. Die Betriebs-LED leuchtet nun.
4. Um die Stromversorgung Ihres Gerätes zu beenden, schieben Sie den Ein/Aus-Schalter für die Steckdosen nach rechts. Die Betriebs-LED erlischt.

5. Um die Powerbank auszuschalten, halten Sie den Ein/Aus-Hauptschalter ca. 3 Sekunden gedrückt.
6. Trennen Sie das Gerät von Ihrem Solar-Konverter.

2. Stromversorgung über DC-Anschlüsse (z. B. mit Zigarettenanzünder-Adapter)



HINWEIS:

Für den Gebrauch der DC-Ausgänge benötigen Sie ein geeignetes Adapter-Kabel.

1. Verbinden Sie das Adapter-Kabel mit einem DC-Ausgang Ihres Solar-Konverters und das andere Ende des Adapter-Kabels mit dem Ihrem Gerät. Oder stecken Sie Ihr Gerät mit Zigarettenanzünder-Stecker in die Buchse des Zigarettenanzünder-Adapters.
2. Drücken Sie kurz den Ein/Aus-Hauptschalter für die DC-Anschlüsse. Ein Signalton ertönt und das Display zeigt den Ladestand u.v.m. an.
3. Um die Powerbank auszuschalten, halten Sie den Ein/Aus-Hauptschalter ca. 3 Sekunden gedrückt.
4. Trennen Sie das Gerät von Ihrem Solar-Konverter.

3. Stromversorgung über USB-Ausgänge

1. Drücken Sie kurz den Ein/Aus-Hauptschalter. Ein Signalton ertönt und das Display zeigt den Ladestand u.v.m. an.
2. Verbinden Sie Ihr USB-Gerät mit einem der USB-Ausgänge Ihres Solar-Konverters, um es zu laden.
3. Um die Powerbank auszuschalten, halten Sie den Ein/Aus-Hauptschalter ca. 3 Sekunden gedrückt.
4. Trennen Sie das USB-Gerät von Ihrem Solar-Konverter.

4. Verwenden des LED-Lichts

1. Drücken Sie die Taste für das LED-Licht, um die Taschenlampe einzuschalten.
2. Drücken Sie die Taste erneut, um das Licht wieder auszuschalten.
3. Um die SOS-Blinklicht-Funktion zu aktivieren, halten Sie die LED-Licht-Taste für ca. 3 Sekunden gedrückt.
4. Um das Blinklicht wieder auszuschalten, drücken Sie die LED-Licht-Taste erneut.

Funktionen

- Wenn Ihr angeschlossenes Gerät voll aufgeladen ist, schaltet sich der Stromausgang automatisch ab.
- Nach dem Entfernen des Steckers vom entsprechenden Stromausgang, schaltet sich das LCD-Display nach ca. 3 Sekunden automatisch aus und ein Signalton ertönt.
- Wenn der Powerbank-Ladestand auf 10 % sinkt, beginnt das LCD-Display zu blinken. Wenn die Akku-Spannung auf 18 Volt sinkt, werden die Ausgänge abgeschaltet und ein dreifacher Warnton ist zu hören.
- Das vollständige Aufladen des Powerbank-Akkus dauert bei Verwendung des 230-Volt-Netzteils etwa 12 – 16 Stunden.

Sicherheitshinweise

- Diese Bedienungsanleitung dient dazu, Sie mit der Funktionsweise dieses Produktes vertraut zu machen. Bewahren Sie diese Anleitung daher gut auf, damit Sie jederzeit darauf zugreifen können. Geben Sie sie an Nachbenutzer weiter.
- Bitte beachten Sie beim Gebrauch die Sicherheitshinweise.
- Ein Umbauen oder Verändern des Produktes beeinträchtigt die Produktsicherheit. Achtung Verletzungsgefahr!
- Alle Änderungen und Reparaturen am Gerät oder Zubehör dürfen nur durch den Hersteller oder von durch ihn ausdrücklich hierfür autorisierte Personen durchgeführt werden.
- Öffnen Sie das Produkt nie eigenmächtig. Führen Sie Reparaturen nie selbst aus!
- Behandeln Sie das Produkt sorgfältig. Es kann durch Stöße, Schläge oder Fall aus bereits geringer Höhe beschädigt werden.
- Setzen Sie das Gerät keinen mechanischen Belastungen aus. Vermeiden Sie das Herunterfallen, Schlagen, Verbiegen oder Schneiden des Geräts.
- Halten Sie das Produkt fern von Feuchtigkeit und extremer Hitze und staubiger Umgebung.
- Tauchen Sie das Produkt niemals in Wasser oder andere Flüssigkeiten.
- Überprüfen Sie das Gerät vor jeder Inbetriebnahme auf Beschädigungen. Wenn das Gerät, das Kabel oder der Stecker sichtbare Schäden aufweisen, darf das Gerät nicht benutzt werden. Verwenden Sie das Gerät nicht, wenn es eine Fehlfunktion hatte oder heruntergefallen ist.

- Bei Gefahr z.B. durch einen Sturm und / oder durch Gewitter mit Blitzschlaggefahr trennen Sie angeschlossene Geräte vollständig vom Solar-Konverter!
- Positionieren Sie den Solar-Konverter so, dass stets ein ungehinderter Zugang zur Bordsteckdose bzw. zu den Kabelanschlüssen gewährleistet ist.
- Der Stecker eines angeschlossenen Verbrauchers sollte vor einem längeren Nichtgebrauch des Solar-Konverters grundsätzlich vom Solar-Konverter getrennt werden.
- Der Solar-Konverter darf nicht zur Einspeisung in das Wechselstromnetz von Hausinstallationen eingesetzt werden.
- Lassen Sie das Gerät während des Betriebes niemals unbeaufsichtigt.
- Falls Sie Rauchentwicklung, ungewöhnliche Geräusche oder Gerüche feststellen, schalten Sie den Solar-Konverter sofort aus und trennen Sie ihn vollständig von den angeschlossenen Geräten. In diesen Fällen darf der Solar-Konverter nicht weiter verwendet werden.
- Ergreifen Sie je nach Anwendungssituation und Verbraucher der Schutzklasse I (mit Erdungsleiter) Maßnahmen zum Schutz gegen elektrischen Schlag (Potentialausgleich, Erdung, Fehlerstromschutzschalter ect.). Wenden Sie sich hierzu unbedingt an eine autorisierte Elektrofachkraft. Für Verbraucher der Schutzklasse II sind diese Maßnahmen nicht erforderlich.
- Schließen Sie den Solar-Konverter nicht kurz. Halten Sie ihn von Metallobjekten fern.
- Setzen Sie das Gerät keinen hohen Temperaturen oder direkter Sonneneinstrahlung aus.
- Erhitzen Sie den integrierten Akku nicht über 60 °C und werfen Sie ihn nicht in Feuer: Feuer-, Explosions- und Brandgefahr!
- Stellen oder legen Sie keine Gegenstände auf das Gerät.
- Decken Sie das Gerät nicht ab.
- Während des Ladevorgangs kann das Gerät heiß werden, das ist normal. Lassen Sie das Gerät daher etwas abkühlen und berühren Sie es nur am Tragegriff.
- Überladen Sie das Gerät nicht. Trennen Sie es sofort von der Stromversorgung, wenn die Batterie-Anzeige im Display vollständig leuchtet.
- Halten Sie während des Ladevorgangs ausreichend Abstand zu anderen Elektrogeräten, z.B. TV-Geräten oder Radios.
- Laden Sie das Gerät mindestens einmal alle 6 Monate auf.
- Soll das Gerät längere Zeit aufbewahrt werden, empfiehlt sich

eine Restkapazität des Akkus von ca. 30 % des Ladevolumens. Die ideale Temperatur beträgt 10 – 20 °C.

- Fassen Sie Stecker und Gerät nie mit nassen Händen an. Betreiben Sie das Gerät nicht im Freien oder in Räumen mit hoher Luftfeuchtigkeit.
- Wenn Sie den Stecker aus der Steckdose herausziehen wollen, ziehen Sie immer direkt am Stecker. Ziehen Sie niemals am Kabel, es könnte beschädigt werden. Transportieren Sie das Gerät zudem niemals am Kabel.
- Achten Sie darauf, dass das Stromkabel nicht geknickt, eingeklemmt, überfahren wird oder mit Hitzequellen oder scharfen Kanten in Berührung kommt. Es darf außerdem nicht zur Stolperfalle werden.
- Benutzen Sie nach Möglichkeit keine Verlängerungskabel. Falls dies unumgänglich ist, benutzen Sie nur GS-geprüfte, spritzwassergeschützte, einfache Verlängerungskabel (keine Mehrfachsteckdosen), die für die Leistungsaufnahme des Geräts ausgelegt sind.
- Stellen Sie vor dem Anschließen an die Stromversorgung sicher, dass die auf dem Typenschild angegebene elektrische Spannung mit der Spannung Ihrer Steckdose übereinstimmt. Benutzen Sie nur Steckdosen mit Schutzkontakt.
- Bitte verwenden Sie das Produkt nur in seiner bestimmungsgemäßen Art und Weise. Eine anderweitige Verwendung führt eventuell zu Beschädigungen am Produkt oder in der Umgebung des Produktes.
- Achten Sie darauf, dass das Gerät beim Betrieb eine gute Standfestigkeit besitzt und nicht über das Netzkabel gestolpert werden kann.
- Den Netzstecker des Gerätes ziehen:
 - nach jedem Gebrauch
 - bei Störungen während des Betriebs
 - vor jeder Reinigung des Gerätes.
- Benutzen Sie das Gerät niemals nach einer Fehlfunktion, z.B. wenn das Gerät ins Wasser oder heruntergefallen ist oder auf eine andere Weise beschädigt wurde.
- Achten Sie darauf, dass das Gerät beim Betrieb eine gute Standfestigkeit besitzt und nicht über das Netzkabel gestolpert werden kann.
- Der Hersteller übernimmt keine Verantwortung bei falschem Gebrauch, der durch Nichtbeachtung der Gebrauchsanleitung zustande kommt.
- Technische Änderungen und Irrtümer vorbehalten.

Wichtige Hinweise zur Entsorgung

Dieses Elektrogerät gehört NICHT in den Hausmüll. Für die fachgerechte Entsorgung wenden Sie sich bitte an die öffentlichen Sammelstellen in Ihrer Gemeinde. Einzelheiten zum Standort einer solchen Sammelstelle und über ggf. vorhandene Mengenbeschränkungen pro Tag/Monat/Jahr entnehmen Sie bitte den Informationen der jeweiligen Gemeinde.

Konformitätserklärung

Hiermit erklärt PEARL.GmbH, dass sich das Produkt ZX-3080-675 in Übereinstimmung mit der RoHS-Richtlinie 2011/65/EU + (EU)2015/863, der EMV-Richtlinie 2014/30/EU und der Niederspannungsrichtlinie 2014/35/EU befindet.



Qualitätsmanagement
Dipl. Ing. (FH) Andreas Kurtasz

Die ausführliche Konformitätserklärung finden Sie unter www.pearl.de/support. Geben Sie dort im Suchfeld die Artikelnummer ZX-3077 ein.

Informationen und Antworten auf häufige Fragen (FAQs) zu vielen unserer Produkte sowie ggfs. aktualisierte Handbücher finden Sie auf der Internetseite:

www.revolt-power.de

Geben Sie dort im Suchfeld die Artikelnummer oder den Artikelnamen ein.

Chère cliente, cher client,

Nous vous remercions d'avoir choisi ce convertisseur solaire faisant également office de batterie d'appoint.

Afin d'utiliser au mieux votre nouveau produit, veuillez lire attentivement ce mode d'emploi et respecter les consignes et astuces suivantes.

Contenu

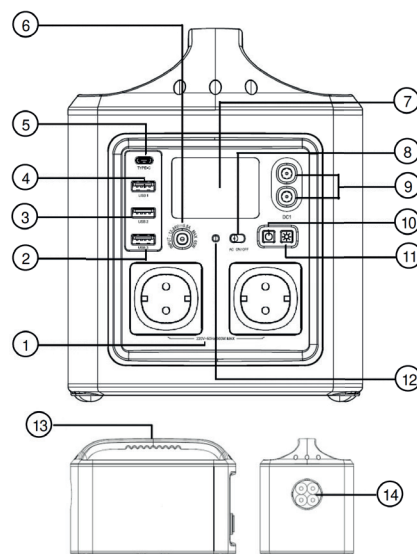
- Convertisseur solaire avec batterie d'appoint
- Adaptateur secteur 230 V (en 2 parties)
- Câble de chargement allume-cigare (fiche creuse 5,5 x 2,1 mm vers connecteur allume-cigare)
- Adaptateur de sortie (fiche creuse 5,5 x 2,5 mm vers prise allume-cigare)
- Mode d'emploi

Caractéristiques techniques

Batterie	Type	Lithium-ion
	Tension	3,6 V
	Capacité	156 Ah / 561,6 Wh
Capacité de charge	Cycles de chargement	Jusqu'à 500
	Continue	Jusqu'à 500 W
Sortie des prises	Temporaire	Jusqu'à 600 W
	Tension	230 V AC / 50 Hz
Sortie DC / fiche creuse 5,5 x 2,5 mm	Puissance nominale	500 W
	Puissance de crête	600 W
	Forme d'onde	Ondes sinusoïdales pures
Sortie USB A	Tension	12 V DC
	Intensité	Jusqu'à 10 A
	Puissance totale	max. 120 W
Sortie USB C	Norme	5 V jusqu'à 2,4 A
	Puissance	max. 12 W
	Quick Charge 3.0	5 V jusqu'à 3 A, 9 V jusqu'à 2 A, 12 V jusqu'à 1,5 A
	Puissance	max. 18 W

Sortie USB C	Tension	5 / 9 / 12 / 15 / 20 V
	Intensité	Jusqu'à 3 A
	Puissance	max. 60 W (Power Delivery)
Température de fonctionnement		-10 bis 60 °C
Adaptateur secteur	Tension d'entrée	100 – 240 V AC
	Tension de sortie	18 V DC
	Intensité	3,61 A / 65 W
Port de chargement	Tension	12 – 24 V DC
	Intensité	Max. 5,5 A
Tension solaire prise en charge		18 – 30 V
Classe de protection		
Dimensions		29,2 x 16,5 x 21 cm
Poids		6,5 kg

Description du produit



1. Prises 230 W
2. Port USB A
3. Port USB C
4. Port USB A avec Quick Charge 3.0
5. Port USB C
6. Interrupteur Marche/ Arrêt
7. Touche Lumière
8. LED de fonctionnement 230 V
9. Poignée de transport
10. Lumière LED
11. Port de chargement DC pour fiche creuse 5,5 x 2,1 mm
12. Écran LCD
13. Batterie
14. Batterie

3. Port USB A
4. Port USB A avec Quick Charge 3.0
5. Port USB C
6. Port de chargement DC pour fiche creuse 5,5 x 2,1 mm
7. Écran LCD
8. Interrupteur Marche/ Arrêt
9. Touche Lumière
10. LED de fonctionnement 230 V
11. Poignée de transport
12. Lumière LED

Recharger la batterie d'appoint



NOTE :

Avant la première utilisation, chargez complètement la batterie intégrée à l'aide de l'adaptateur secteur fourni. Si l'appareil n'est pas chargé régulièrement (par exemple à l'aide d'un panneau solaire), rechargez manuellement la batterie tous les 3 mois. La batterie risque sinon de se détériorer à cause du déchargement profond.

La batterie peut être rechargée soit avec l'adaptateur secteur fourni, soit avec une prise allume-cigare, soit avec un panneau solaire approprié (non fourni).

Adaptateur secteur

1. Branchez le connecteur creux (5,5 x 2,1 mm) de l'adaptateur secteur au port de chargement DC de la batterie.
2. Branchez le câble d'alimentation à l'adaptateur secteur et insérez la fiche dans une prise de courant appropriée. Le chargement démarre et l'état du chargement est affiché sur l'écran du convertisseur.
3. Débranchez l'adaptateur secteur de la prise murale et déconnectez le convertisseur de l'adaptateur secteur.

Panneau solaire (non fourni)

1. Branchez un panneau solaire à l'aide d'un câble d'alimentation solaire doté d'une fiche creuse de 5,5 x 2,1 mm.
2. Insérez la fiche creuse du câble d'alimentation solaire dans le port de chargement DC du convertisseur solaire.
3. Placez le panneau solaire au soleil. Le chargement démarre et l'état du chargement est affiché sur l'écran

du convertisseur. La batterie est complètement chargée lorsque l'indicateur d'état de chargement de la batterie est entièrement allumé.

4. Débranchez le panneau solaire du convertisseur.

Allume-cigare 12 V

1. Branchez la fiche creuse de l'adaptateur allume-cigare sur le port de chargement du convertisseur solaire.
2. Branchez l'autre extrémité de l'adaptateur à la prise de l'allume-cigare de votre voiture. Le chargement démarre et l'état du chargement est affiché sur l'écran du convertisseur.



NOTE :

Dans les modèles de véhicules modernes, le contact doit être mis pour activer l'alimentation électrique.

3. Débranchez le connecteur de la prise allume-cigare de votre voiture et déconnectez le convertisseur solaire de l'adaptateur.

Utilisation



NOTE :

*Le convertisseur solaire fournit une **tension d'onde sinusoïdale pure**. Il peut être utilisé pour faire fonctionner tous les appareils électriques courants compatibles avec la tension de sortie du convertisseur solaire.*

1. Alimentation 230 V



ATTENTION !

Vous ne pouvez brancher qu'un seul appareil sur chaque sortie 230 V du convertisseur solaire. La consommation électrique de tous les appareils connectés ne doit pas dépasser 500 W.

Le branchement de plusieurs appareils sur une même prise engendre un risque de choc électrique.

1. Branchez l'appareil de votre choix à la sortie 230 V de l'appareil.
2. Appuyez brièvement sur la touche Marche/Arrêt. Un signal sonore retentit et l'écran affiche le niveau de chargement, etc.
3. Poussez l'interrupteur Marche/Arrêt de la prise 230 V vers la gauche. La LED de fonctionnement brille.
4. Pour couper l'alimentation de votre appareil, faites glisser l'interrupteur Marche/Arrêt de la prise de courant vers la

droite. La LED de fonctionnement s'éteint.

5. Pour éteindre le convertisseur, appuyez sur l'interrupteur principal et pendant environ 3 secondes.
 6. Débranchez l'appareil de la batterie.
- 2. Alimentation par interface DC (adaptateur allumecigare, etc.)**



NOTE :

Pour utiliser la sortie DC, vous avez besoin d'un câble adaptateur approprié.

1. Branchez le câble adaptateur à une sortie DC du convertisseur solaire et l'autre extrémité du câble adaptateur à votre appareil. Vous pouvez aussi brancher votre appareil sur la prise de l'adaptateur allume-cigare avec la fiche allume-cigare.
2. Appuyez brièvement sur l'interrupteur principal Marche/Arrêt pour ports DC. Un signal sonore retentit et l'écran affiche le niveau de chargement, etc.
3. Pour éteindre la batterie, appuyez sur l'interrupteur principal pendant environ 3 secondes.
4. Débranchez l'appareil de la batterie.

3. Alimentation par sortie USB

1. Appuyez brièvement sur l'interrupteur principal Marche/Arrêt. Un signal sonore retentit et l'écran affiche le niveau de chargement, etc.
2. Branchez votre appareil USB à l'une des sorties USB de votre convertisseur solaire.
3. Pour éteindre la batterie, appuyez sur l'interrupteur principal pendant environ 3 secondes.
4. Débranchez le périphérique USB de votre convertisseur.

4. Lumière LED

1. Appuyez une fois sur le bouton pour allumer la lampe de poche.
2. Appuyez à nouveau sur ce bouton pour éteindre à nouveau la lumière.
3. Pour activer la fonction SOS, appuyez sur le bouton lumière LED pendant environ 3 secondes.
4. Pour éteindre à nouveau la lumière clignotante, appuyez à nouveau sur le bouton de la lumière LED.

Fonctions

- Lorsque votre appareil connecté est complètement chargé, la

puissance de sortie s'éteint automatiquement.

- Une fois l'appareil en question débranché, l'écran LCD s'éteint automatiquement après environ 3 secondes et un signal sonore retentit.
- Lorsque le niveau de charge de la batterie tombe à 10 %, l'écran LCD se met à clignoter. Lorsque la tension de la batterie tombe à 18 V, les sorties sont désactivées et une triple tonalité d'avertissement se fait entendre.
- Il faut environ 12 à 16 h pour charger complètement la batterie en utilisant l'alimentation électrique de 230 V.

Consignes de sécurité

- Ce mode d'emploi vous permet de vous familiariser avec le fonctionnement du produit. Conservez précieusement ce mode d'emploi afin de pouvoir le consulter en cas de besoin. Le cas échéant, transmettez-le avec le produit à l'utilisateur suivant.
- Pour connaître les conditions de garantie, veuillez contacter votre revendeur. Veuillez également tenir compte des conditions générales de vente !
- Veillez à utiliser le produit uniquement comme indiqué dans la notice. Une mauvaise utilisation peut endommager le produit ou son environnement.
- Respectez les consignes de sécurité pendant l'utilisation.
- Le démontage ou la modification du produit affecte sa sécurité. Attention : risque de blessures !
- Toute modification ou réparation de l'appareil ou de ses accessoires doit être effectuée exclusivement par le fabricant ou par un spécialiste dûment autorisé.
- N'ouvrez pas le produit. Ne tentez jamais de réparer vous-même le produit !
- Manipulez le produit avec précaution. Un coup, un choc, ou une chute, même de faible hauteur, peut l'endommager.
- N'exposez jamais l'appareil à des contraintes mécaniques. Évitez de faire tomber, de frapper, de tordre ou de couper l'appareil.
- N'exposez le produit ni à l'humidité, ni à une chaleur extrême, ni à la poussière.
- Ne plongez l'appareil ni dans l'eau ni dans aucun autre liquide.
- Vérifiez le bon état de l'appareil avant chaque utilisation. Si l'appareil, le câble ou le connecteur présente des dommages visibles, l'appareil ne doit pas être utilisé. N'utilisez pas l'appareil s'il est tombé ou s'il présente un dysfonctionnement.

- En cas de danger (avant une tempête, un orage avec risque de foudre, etc.), débranchez complètement les appareils de la batterie.
- Positionnez le convertisseur de manière à ce que la prise de courant et les câbles soient toujours facilement accessibles.
- Débranchez la fiche d'un appareil électrique branché au convertisseur solaire si vous ne vous en servez pas pendant une longue durée.
- N'utilisez pas le convertisseur solaire pour alimenter des installations domestiques en courant alternatif.
- Ne laissez jamais l'appareil fonctionner sans surveillance.
- Si vous remarquez de la fumée, des bruits ou des odeurs étranges, arrêtez immédiatement le convertisseur solaire et débranchez-le complètement de l'équipement connecté. Le cas échéant, n'utilisez plus le convertisseur solaire.
- Selon la situation et le type d'appareil de classe de protection I (avec conducteur de mise à la terre), prenez des mesures de protection contre les chocs électriques (liaison équipotentielle, mise à la terre, disjoncteur différentiel, etc.). Adressez-vous pour ce faire à un électricien dûment autorisé. Ces mesures ne sont pas nécessaires pour les appareils électriques de classe de protection II.
- Ne court-circuitez pas le convertisseur. Maintenez-le à distance des objets métalliques.
- N'exposez pas l'appareil au rayonnement direct du soleil ou à de fortes températures.
- Ne laissez pas la batterie intégrée chauffer à plus de 60 °C et ne la jetez pas dans le feu : Risque d'explosion et d'incendie !
- Ne posez aucun objet sur l'appareil.
- Ne couvrez jamais l'appareil.
- Il peut arriver que la batterie d'appoint chauffe pendant le processus de chargement. Laissez alors l'appareil refroidir un peu et ne le touchez qu'au niveau de la poignée de transport.
- Ne surchargez pas l'appareil. Débranchez-le de l'alimentation électrique dès que l'indicateur de batterie sur l'écran est complètement allumé.
- Tenez l'appareil à distance des autres appareils électriques (téléviseurs, radios, etc.) pendant le chargement.
- Rechargez la batterie d'appoint tous les trois mois au moins.
- Si vous pensez ne pas utiliser l'appareil pendant une période prolongée, nous vous recommandons de le laisser charger à environ 30 % de sa capacité. La température idéale du lieu de stockage est comprise entre 10 et 20 °C.
- Ne manipulez jamais l'appareil, la fiche ou le câble avec des

mains mouillées. N'utilisez pas l'appareil en extérieur ou dans des pièces avec une humidité élevée.

- Lorsque vous débranchez la fiche de la prise murale, tirez toujours directement sur le connecteur. Ne tirez jamais sur le câble, il pourrait être endommagé. Ne transportez jamais l'appareil en le tenant par le câble.
- Veillez à ne pas plier, écraser, pincer le câble d'alimentation, ni à l'exposer à des sources de chaleur ou des objets pointus ou tranchants. Il ne doit pas devenir un obstacle sur lequel quelqu'un risquerait de trébucher.
- Si possible, n'utilisez pas de câble de rallonge. Si cela s'avère inévitable, veillez à n'utiliser que des câbles de rallonge simples (pas de multiprise), correspondant aux normes de sécurité en vigueur, protégés contre les projections d'eau et conçus avec des caractéristiques appropriées à l'appareil.
- Avant de le brancher à l'alimentation, assurez-vous que l'indication de tension électrique inscrite sur l'appareil correspond bien à celle délivrée par votre prise murale. Utilisez uniquement des prises murales reliées à la terre.
- Conservez le produit hors de la portée et de la vue des enfants.
- Cet appareil n'est pas conçu pour être utilisé par des personnes (y compris les enfants) dont les capacités physiques, sensorielles ou mentales sont réduites, ou des personnes dénuées d'expérience ou de connaissance, sauf si elles ont pu bénéficier, par l'intermédiaire d'une personne responsable de leur sécurité, d'une surveillance ou d'instructions préalables concernant l'utilisation de l'appareil.
- Si le câble d'alimentation est endommagé, il doit être remplacé par le fabricant, son service après-vente ou des personnes de qualification similaire afin d'éviter tout danger. N'utilisez pas l'appareil tant que la réparation n'a pas été effectuée.
- Ne regardez jamais directement le rayon lumineux de la lampe.
- Ne pointez pas la lampe directement dans les yeux d'une personne ou d'un animal.
- Veillez à ce que l'appareil soit placé de façon stable lors de l'utilisation et que le câble ne constitue un obstacle sur lequel on pourrait trébucher.
- Débranchez la fiche de l'appareil :
 - Après chaque utilisation
 - En cas de problème lors du fonctionnement
 - Avant tout nettoyage de l'appareil
- N'utilisez jamais l'appareil s'il présente un dysfonctionnement, s'il a été plongé dans l'eau, s'il est tombé ou a été endommagé

d'une autre manière.

- Veillez à ce que l'appareil soit placé de façon stable lors de l'utilisation et que le câble ne constitue un obstacle sur lequel on pourrait trébucher.
- Aucune garantie ne pourra être appliquée en cas de mauvaise utilisation.
- Le fabricant décline toute responsabilité en cas de dégâts matériels ou dommages (physiques ou moraux) dus à une mauvaise utilisation et/ou au non-respect des consignes de sécurité.
- Sous réserve de modification et d'erreur !

Consignes importantes pour le traitement des déchets

Cet appareil électronique ne doit **PAS** être jeté dans la poubelle de déchets ménagers. Pour l'enlèvement approprié des déchets, veuillez vous adresser aux points de ramassage publics de votre municipalité.

Les détails concernant l'emplacement d'un tel point de ramassage et des éventuelles restrictions de quantité existantes par jour/mois/année, ainsi que sur des frais éventuels de collecte, sont disponibles dans votre municipalité.

Déclaration de conformité

La société PEARL.GmbH déclare ce produit ZX-3080 conforme aux directives actuelles suivantes du Parlement Européen : 2011/65/UE et 2015/863, relatives à la limitation de l'utilisation de certaines substances dangereuses dans les équipements électriques et électroniques, 2014/30/UE, concernant la compatibilité électromagnétique, et 2014/35/UE, concernant la mise à disposition sur le marché du matériel électrique destiné à être employé dans certaines limites de tension.



Service Qualité
Dipl. Ing. (FH) Andreas Kurtasz

La déclaration de conformité complète du produit est disponible en téléchargement à l'adresse <https://www.pearl.fr/support/notices> ou sur simple demande par courriel à qualite@pearl.fr.