

Sehr geehrte Kundin, sehr geehrter Kunde,

vielen Dank für den Kauf dieses Fahrrad- und E-Bike-Reparatur- und Wartungsständers. Arbeiten Sie von allen Seiten bequem im Stehen an Ihrem Rad.

Bitte lesen Sie diese Bedienungsanleitung und befolgen Sie die aufgeführten Hinweise und Tipps, damit Sie Ihren neuen Reparatur- und Wartungsständer optimal einsetzen können.

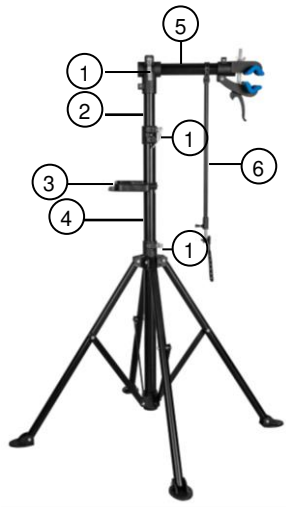
Lieferumfang

- Stativ
- Teleskopstange
- Tragarm
- Vorderrad-Halter
- Werkzeug-Ablagefach
- 3 Sterngriffschrauben
- 2 Inbusschlüssel
- Anleitung

Technische Daten

Rahmen-Durchmesser	25 - 40 mm
Tragkraft	Bis zu 30 kg
Maße	106 x 16 cm
Gewicht	7,5 kg

Produktdetails:



1. Schnellspanner
2. Teleskopstange
3. Werkzeug-Ablagefach mit 2 Inbusschlüsseln
4. Stativ
5. Tragarm
6. Vorderrad-Halter

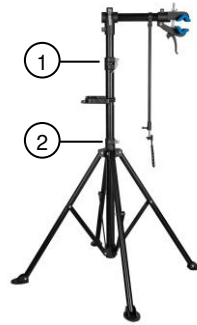
Montage



HINWEIS:

Achten Sie während der Montage darauf, dass genügend Platz um Sie herum ist, damit Sie nirgends anstoßen.

1. Schieben Sie die Teleskopstange mindestens 30 cm tief in das Stativ.
2. Fixieren Sie sie, indem Sie den oberen Schnellspanner am Stativ festschrauben und herumdrücken. Prüfen Sie den festen Sitz der Verbindung.
3. Fassen Sie zwei sich gegenüberliegende Ständerfüße und drücken Sie diese vorsichtig nach außen, sodass sich alle vier Ständerfüße spreizen und gleichzeitig auseinander gehen.
4. Stellen Sie das Stativ anschließend aufrecht hin und fixieren Sie die Ständerfüße, indem Sie den unteren Schnellspanner am Stativ festschrauben und herumdrücken. Prüfen Sie den festen Sitz der Verbindung.



1. Oberer Schnellspanner am Stativ
2. Unterer Schnellspanner am Stativ



ACHTUNG!

Gehen Sie bei den nachfolgenden Schritten bitte vorsichtig vor, es besteht sonst die Gefahr, sich zu stoßen oder sich die Finger zu klemmen.

5. Führen Sie den Tragarm waagrecht durch die obere Klammer der Teleskopstange, bis die eingekerbte Markierung des Tragarms sichtbar wird.
6. Drehen Sie den Tragarm so, dass sich die Schraubklammer des Tragarms an dessen Oberseite befindet.

7. Fixieren Sie den Tragarm, indem Sie den Schnellspanner an der Teleskopstange festschrauben und herumdrücken. Prüfen Sie den festen Sitz der Verbindung.



1. Schnellspanner an der Teleskopstange

8. Befestigen Sie das magnetische Werkzeug-Ablagefach am Stativ. Die Anbringungshöhe des Fachs können Sie frei wählen. Legen Sie die runde Aussparung des Fachs an den senkrechten Holm des Stativs an. Schrauben Sie dazu die beiden Inbusschrauben durch die Klammer in die Werkzeug-Ablage. Bringen Sie die Halterung an und ziehen Sie die Schrauben gut fest.
9. Dieses Produkt enthält auch einen Stabilisator zur Sicherung des Vorderrads des angeschlossenen Fahrrades. Dieser Vorderradhalter wird mit den gelochten Gummibändern am Tragarm befestigt. Dazu bitte das Gummiband über die vorgesehenen Gummiband-Noppen ziehen.



Verwendung



HINWEIS:

Prüfen Sie den Reparatur- und Wartungsständer vor der Montage des Rades auf Beschädigungen und den festen Sitz aller Schnellspanner.

- Öffnen Sie die Halteklammer am Ende des Tragarms. Die Klammer kann auf unterschiedliche Rahmen-Durchmesser eingestellt werden. Diese Einstellung wird an der unter der Klammer befindlichen FLügelmutter vorgenommen.



ACHTUNG!

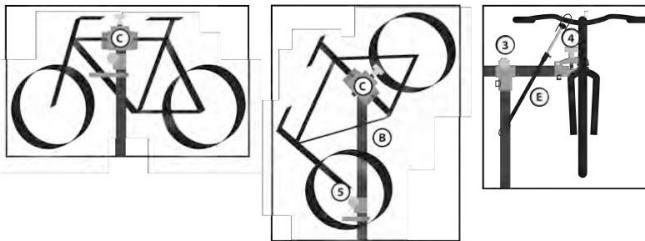
Moderne Fahrradrahmen aus Carbon, Aluminium etc. reagieren empfindlich auf Druck. Spannen Sie die entsprechenden Rahmen niemals zu fest ein!

- Die Befestigung des Fahrrads erfolgt immer an den Rohren des Fahrradrahmens. Das Rahmenrohr wird so in die Halteklammer eingelegt, dass es von dieser umschlossen wird.



HINWEIS:

Um ein unbeabsichtigtes Verdrehen des Tragarms zu vermeiden, muss eine Position am Rahmen des Fahrrades gewählt werden, in der das Rad ausbalanciert am Tragarm hängt. Achten Sie darauf, dass möglichst wenig der zu tragenden Last über die Stützfüße des Reparatur- und Wartungsständers hinausragt.



- Um unbeabsichtigte Bewegungen der Vorderradgabel zu verhindern, kann der Vorderrad-Halter verwendet werden. Dieser wird mit seinen Gurtschlaufen am Lenker und am senkrechten Rohr des Montageständers befestigt. Dazu den Gurt um die entsprechenden Rohre legen und zuknöpfen.
- Der Lenkerhalter ist in der Länge verstellbar. Dazu bitte die Feststellschraube lösen, den Halter auf die gewünschte

Länge bringen und die Befestigungsschraube wieder festziehen.

- Wenn die Position des bereits am Reparatur- und Wartungsständer befestigten Rades verändert werden soll, empfiehlt es sich eine zweite Person um Hilfe zu bitten.

Reinigung und Pflege

- Reinigen Sie Ihren Reparatur- und Wartungsständers nur mit warmem Wasser und einem milden Reinigungsmittel.
- Benutzen Sie keine Scheuermittel, Lösemittel oder sonstigen Chemikalien.
- Wenn Sie den Reparatur- und Wartungsständers für längere Zeit nicht benötigen, bewahren Sie ihn an einem trockenen, gut belüfteten Ort auf.

Sicherheitshinweise

- Diese Bedienungsanleitung dient dazu, Sie mit der Funktionsweise dieses Produktes vertraut zu machen. Bewahren Sie diese Anleitung daher gut auf, damit Sie jederzeit darauf zugreifen können. Geben Sie sie an Nachbenutzer weiter.
- Bitte beachten Sie beim Gebrauch die Sicherheitshinweise.
- Ein Umbauen oder Verändern des Produktes beeinträchtigt die Produktsicherheit. Achtung Verletzungsgefahr!
- Alle Änderungen und Reparaturen an dem Gerät oder Zubehör dürfen nur durch den Hersteller oder von durch ihn ausdrücklich hierfür autorisierte Personen durchgeführt werden.
- Öffnen Sie das Produkt nie eigenmächtig. Führen Sie Reparaturen nie selbst aus!
- Behandeln Sie das Produkt sorgfältig. Es kann durch Stöße, Schläge oder Fall aus bereits geringer Höhe beschädigt werden.
- Halten Sie das Produkt fern von Feuchtigkeit und extremer Hitze.
- Tauchen Sie das Produkt niemals in Wasser oder andere Flüssigkeiten.
- Technische Änderungen und Irrtümer vorbehalten.

Informationen und Antworten auf häufige Fragen (FAQs) zu vielen unserer Produkte sowie ggfs. aktualisierte Handbücher finden Sie auf der Internetseite:

www.agt-tools.de

Geben Sie dort im Suchfeld die Artikelnummer oder den Artikelnamen ein.

Chère cliente, cher client,

Nous vous remercions d'avoir choisi ce support d'entretien pour vélo. Travaillez sur votre vélo confortablement, sans avoir à vous baisser.

Afin d'utiliser au mieux votre nouveau produit, veuillez lire attentivement ce mode d'emploi et respecter les consignes et astuces suivantes.

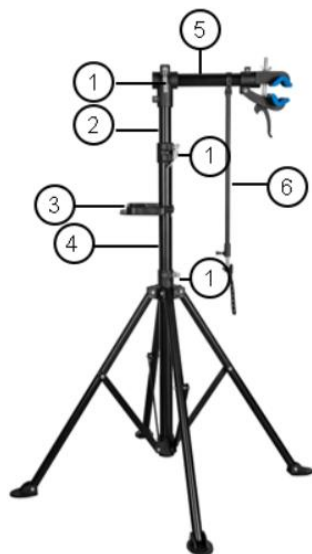
Contenu

- Trépied
- Barre télescopique
- Bras de support
- Support pour roue avant
- Étagère à outils
- 3 vis avec manche étoile
- 2 clés mâle à six pans
- Mode d'emploi

Caractéristiques techniques

Diamètre des pneus	25 – 40 mm
Charge maximale supportée	Jusqu'à 30 kg
Dimensions	106 x 16 cm
Poids	7,5 kg

Description du produit



1. Ouverture rapide
2. Barre télescopique
3. Étagère à outils avec 2 clés mâles à six pans
4. Trépied
5. Bras de support
6. Support pour roue avant

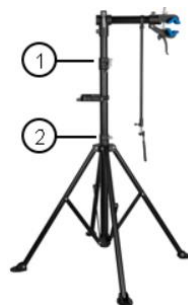
Montage



NOTE :

Lors du montage, assurez-vous de laisser suffisamment d'espace autour de vous afin de ne rien heurter.

1. Insérez la barre télescopique d'au moins 30 cm dans le trépied.
2. Fixez-la en vissant et refermant l'ouverture rapide supérieure au trépied. Vérifiez que le raccord tient bien.
3. Saisissez deux pieds de support opposés, puis poussez-les précautionneusement vers l'extérieur, de manière à ce que les quatre pieds de support s'écartent et se séparent simultanément.
4. Placez ensuite le trépied à la verticale, puis fixez les pieds en vissant et refermant l'ouverture rapide inférieure du trépied. Vérifiez que le raccord tient bien.



1. Ouverture rapide supérieure
2. Ouverture rapide inférieure



ATTENTION !

Procédez avec soin pour les étapes suivantes : vous risquez de vous cogner ou de vous coincer les doigts.

5. Insérez le bras de support horizontalement dans la pince supérieure de la barre télescopique jusqu'à ce que le marquage cranté du bras de support soit visible.
6. Tournez le bras de support de manière à ce que le collier de serrage du bras se trouve sur son côté supérieur.
7. Fixez le bras de support en vissant et refermant l'ouverture rapide sur la barre télescopique. Vérifiez que le raccord tient bien.



1. Ouverture rapide

8. Fixez l'étagère à outils magnétique au trépied. La hauteur de fixation de l'étagère peut être choisie librement. Placez l'ouverture ronde de l'étagère contre la barre verticale du trépied. Pour cela, vissez les deux vis mâles à six pans à travers la pince dans l'étagère à outils. Fixez le support, puis vissez fermement les vis.
9. Ce produit dispose également d'un stabilisateur afin de sécuriser la roue avant du vélo placé sur le support. Ce support pour roue avant se fixe au bras de support à l'aide de l'élastique perforé. Pour ce faire, veuillez tirer l'élastique sur les picots prévus à cet effet.



Utilisation



NOTE :

Avant de monter la roue, vérifiez que le support à vélo n'est pas endommagé et que toutes les vis sont bien serrées.

- Ouvrez le clip de retenue à l'extrémité du bras de support.
Vous pouvez ajuster la pince à différents diamètres de cadre.
Utilisez la vis papillon sous la pince.



ATTENTION !

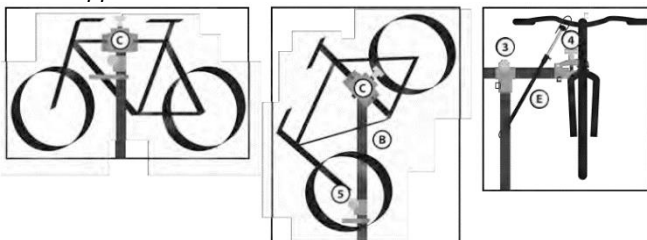
Les cadres de vélo modernes en carbone, aluminium, etc. réagissent de manière sensible à la pression. Ne serrez jamais trop fortement ces cadres.

- Les fixations pour vélo sont toujours situées au tube du cadre. Le tube du cadre est inséré dans la pince de manière à ce qu'il soit entouré par celle-ci.



NOTE :

Pour éviter une torsion involontaire du bras de support, positionnez le cadre du vélo de façon à ce que la roue soit en équilibre sur le bras de support. Essayez de répartir la charge essentiellement sur les pieds de support.



- Pour éviter tout mouvement involontaire de la fourche avant, il est possible d'utiliser le support de roue avant. Fixez le support de roue au guidon et au tube vertical du pied de montage grâce aux sangles. Pour ce faire, placez la sangle autour des tuyaux correspondants et nouez-la.
- Le support de guidon est réglable en longueur. Pour le régler, desserrez la vis de fixation, amenez le support à la longueur souhaitée et resserrez la vis de fixation.
- Si vous devez bouger la roue qui a été fixée au support, demandez l'aide d'une deuxième personne.

Nettoyage et entretien

- Rincez le support à l'eau chaude et nettoyez-le avec un produit nettoyant doux.
- N'utilisez pas de nettoyeurs abrasifs, de solvants ou d'autres produits chimiques.
- Si vous n'utilisez pas le support pendant une période prolongée, stockez-le dans un endroit sec et bien ventilé.

Consignes de sécurité

- Ce mode d'emploi vous permet de vous familiariser avec le fonctionnement du produit. Conservez précieusement ce mode d'emploi afin de pouvoir le consulter en cas de besoin. Le cas échéant, transmettez-le avec le produit à l'utilisateur suivant.
- Pour connaître les conditions de garantie, veuillez contacter votre revendeur. Veuillez également tenir compte des conditions générales de vente !
- Veillez à utiliser le produit uniquement comme indiqué dans la notice. Une mauvaise utilisation peut endommager le produit ou son environnement.
- Respectez les consignes de sécurité pendant l'utilisation.
- Le démontage ou la modification du produit affecte sa sécurité. Attention : risque de blessures !
- Toute modification ou réparation de l'appareil ou de ses accessoires doit être effectuée exclusivement par le fabricant ou par un spécialiste dûment autorisé.
- N'ouvrez jamais l'appareil, sous peine de perdre toute garantie. Ne tentez jamais de réparer vous-même le produit !
- Manipulez le produit avec précaution. Un coup, un choc, ou une chute, même de faible hauteur, peut l'endommager.
- N'exposez pas le produit à l'humidité ni à une chaleur extrême.
- Ne plongez jamais l'appareil dans l'eau ni dans aucun autre liquide.
- Conservez le produit hors de la portée et de la vue des enfants.
- Aucune garantie ne pourra être appliquée en cas de mauvaise utilisation.
- Le fabricant décline toute responsabilité en cas de dégâts matériels ou dommages (physiques ou moraux) dus à une mauvaise utilisation et/ou au non-respect des consignes de sécurité.
- Sous réserve de modification et d'erreur !