

**Sehr geehrte Kundin, sehr geehrter Kunde,**

vielen Danke für den Kauf dieses Akku-Radios. Ob im Badezimmer, in der Küche oder im Hobbyraum: Hören Sie Ihre Lieblingslieder oder Wunschmusik vom Smartphone.

Bitte lesen Sie diese Bedienungsanleitung und befolgen Sie die aufgeführten Hinweise und Tipps, damit Sie Ihr neues Badezimmer-Radio optimal einsetzen können.

**Lieferumfang**

- Radio
- USB-Ladekabel (USB-C auf USB-A)
- Audiokabel (3,5-mm-Klinkenstecker)
- Bedienungsanleitung

**Zusätzlich benötigt:**

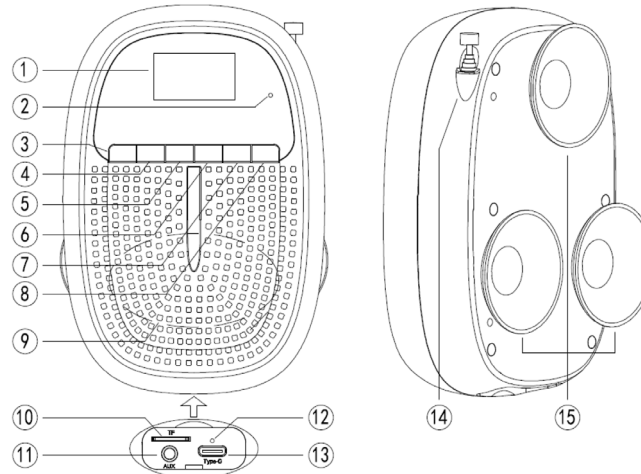
- USB-Netzteil (z. B. SD-2201)

**Technische Daten**

Input		5 V DC / 1 A
Akku	Typ	Lithium-Ionen
	Kapazität	2.000 mAh
Laufzeit		Bis zu 9 Stunden bei 50 % Lautstärke
Ausgangsleistung (RMS)		3 Watt (6 Watt Musik-Spitzenleistung)
Radio-Frequenz-Bereich	DAB+	174 – 240 MHz
	UKW (FM)	87,5 – 107,9 MHz
Bluetooth	Version	4.2
	Funk-Frequenzbereich	2.402 – 2.480 MHz
	max. Sendeleistung	20 dBm
	Reichweite	bis zu 10 m
Unterstützte Profile		A2DP, AVRCP, HSP, HFP
Unterstützte microSD-Karten		HC/XC bis 64 GB
AUX-Eingang		3,5-mm-Klinkenbuchse
Schutzart	IP54	Schutz gegen allseitiges Spritzwasser
LCD-Display		3,1 cm / 1,25" Diagonale

Teleskop-Antenne	bis 26,5 cm ausziehbar
Gehäuse-Material	ABS-Kunststoff
Maße	86 × 127 × 48 mm
Gewicht	160 g

**Produktdetails**



- |                                  |                        |
|----------------------------------|------------------------|
| 1. LCD-Display                   | 9. Lautsprecher        |
| 2. Mikrofon-Öffnung              | 10. microSD-Steckplatz |
| 3. Power-Taste                   | 11. AUX-Eingang        |
| 4. Menü-Taste                    | 12. Lade-Statusanzeige |
| 5. Suchlauf-Taste                | 13. USB-C-Eingang      |
| 6. VOL- / Vorheriger Titel       | 14. Teleskop-Antenne   |
| 7. Play-/Pause-/ Telefonie-Taste | 15. Saugnapf           |
| 8. VOL+ / Nächster Titel         |                        |

**Inbetriebnahme**  
**Akku-Radio aufladen**



**HINWEIS:**  
Laden Sie Ihr Akku-Radio vor dem ersten Gebrauch vollständig auf.

1. Verbinden Sie das Ladekabel mit dem USB-C-Port Ihres Radios und einem geeigneten USB-Netzteil.



**HINWEIS:**  
Die Lade-Statusanzeige (12) leuchtet rot, wenn der Akku geladen wird. Wenn der Akku vollständig geladen ist, erlischt die LED.

2. Wenn Ihr Radio vollständig geladen ist, trennen Sie das Radio von der Stromversorgung.

**Verwendung****Allgemeine Bedienung**

1. POWER-Taste (3): Drücken Sie diese Taste ca. 2 Sek., um das Gerät einzuschalten. Durch kurzes Drücken der Power-Taste wechseln Sie zwischen den Modi „DAB, FM, Bluetooth, SD, USB“. Im Betrieb drücken Sie die Taste ca. 2 Sek., um in den Standby-Modus zu wechseln. Drücken Sie die Taste erneut 2 Sek. lang, um das Gerät auszuschalten.
2. MENÜ-Taste (4): Drücken Sie diese Taste, um im jeweiligen Modus weitere Informationen anzuzeigen (z. B. DAB-Frequenz-Informationen).  
Drücken Sie diese Taste ca. 2 Sek., um Einstellungen wie Uhrzeit/Datum, Hintergrund-beleuchtung, Kontrast u.v.m. vorzunehmen.  
Um sich im Menü zu bewegen, drücken Sie die Tasten „VOL- / VORHERIGER TITEL“ oder „VOL+ / NÄCHSTER TITEL“. Ihre Auswahl bestätigen Sie durch Drücken der „PLAY-/PAUSE/ TELEFONIE-Taste“.
3. SUCHLAUF-Taste (5): Drücken Sie im DAB- oder UKW-Modus kurz auf diese Taste, um automatisch nach Radiosendern zu suchen.
4. VOL- / VORHERIGER TITEL-Taste: Drücken Sie diese Taste bei der Musikwiedergabe kurz, um zum vorherigen Titel zu springen. Drücken Sie sie lange, um die Lautstärke zu verringern.
5. PLAY-/PAUSE-/TELEFONIE-Taste: Drücken Sie die Taste im Musikwiedergabe-Modus kurz, um die Wiedergabe zu starten oder zu pausieren.
6. VOL+/NÄCHSTER TITEL-Taste: Drücken Sie diese Taste während der Musikwiedergabe kurz, um zum nächsten Titel zu springen. Drücken Sie sie lange, um die Lautstärke zu erhöhen.

**DAB+-Modus**

1. Drücken Sie nach dem Einschalten kurz die POWER-Taste (3), um in den DAB+-Modus zu wechseln.
2. Drücken Sie kurz die Suchlauf-Taste (5) und das Gerät sucht automatisch nach DAB+-Sendern.
3. Nachdem die Suche abgeschlossen ist, drücken Sie kurz die VOL-/Vorheriger Titel-Taste (6), um zum vorigen Radiosender zu wechseln bzw. drücken Sie kurz die VOL+/Nächster Titel-Taste (8), um zum nächsten Radiosenders zu wechseln.
4. Haben Sie den gewünschten Sender gefunden, drücken Sie kurz die Play/Pause-Taste (7), um den Wechsel zum aktuell angezeigten Radiosender zu bestätigen.

5. Drücken Sie lange die „VOL-“/Vorheriger Titel-Taste (6), um die Lautstärke zu verringern bzw. lange die VOL+/Nächster Titel-Taste (8), um die Lautstärke zu erhöhen.

**UKW-Modus (FM)**

1. Im DAB-Modus drücken Sie kurz die POWER-Taste (3), um in den UKW-Modus zu wechseln.
2. Drücken Sie kurz die Suchlauf-Taste (5) und das Gerät sucht automatisch nach UKW-Radiosendern.
3. Nachdem die Suche abgeschlossen ist, drücken Sie kurz die VOL-/Vorheriger Titel-Taste (6), um zum vorherigen Sender zu wechseln bzw. drücken Sie kurz die VOL+/Nächster Titel-Taste (8), um zum nächsten Sender zu wechseln.
4. Drücken Sie lange die VOL-/Vorheriger Titel-Taste (6), um die Lautstärke zu verringern bzw. lange die VOL+/Nächster Titel-Taste (8), um die Lautstärke zu erhöhen.

**Bluetooth-Modus**

1. Drücken Sie im UKW-Modus kurz die POWER-Taste (3), um in den Bluetooth-Modus zu wechseln.
2. Nach dem Aktivieren des Bluetooth-Modus stellt das Gerät zunächst eine Verbindung mit dem zuletzt verbundenen Gerät her. Wenn kein vorheriges Gerät verbunden ist, wird automatisch der Kopplungsmodus aktiviert.
3. Schalten Sie jetzt das Mobiltelefon oder ein anderes Bluetooth-Gerät ein, um nach dem Gerät zu suchen und eine Verbindung herzustellen. Das Standard-Passwort für die Kopplung lautet: „0000“.
4. Nachdem die Verbindung erfolgreich hergestellt wurde, können Sie den Player auf dem Mobiltelefon oder dem anderen Bluetooth-Gerät einschalten und Musik abspielen.
5. Drücken Sie kurz die Taste Play/Pause/Telefonie, um die Wiedergabe zu starten oder zu unterbrechen.
6. Drücken Sie kurz die VOL-/Vorheriger Titel-Taste (6), um zum vorherigen Titel zu wechseln. Drücken Sie kurz die Taste VOL+/Nächster Titel (8), um zum nächsten Titel zu wechseln.
7. Um einen eingehenden Anruf anzunehmen, drücken Sie kurz auf die Taste Play/Pause/Telefonie (7). Um einen eingehenden Anruf abzulehnen, drücken Sie lange auf die Taste Play/Pause/Telefonie (7). Während eines Telefonats können Sie den Anruf zwischen dem Mobiltelefon und dem Bluetooth-Lautsprecher umschalten, indem Sie die Taste Play/Pause/Telefonie (7) lange drücken.
8. Drück Sie kurz auf die Taste, um den Anruf aufzulegen.

**microSD-Karte-Modus**

1. Drücken Sie im Bluetooth-Modus kurz die POWER-Taste (3), um in den microSD-Karten-Modus zu wechseln.
2. Legen Sie eine kompatible microSD-Karte ein. Das Gerät wechselt in den Musikwiedergabemodus.
3. Drücken Sie kurz die Taste Play/Pause/Telefonie (7), um die Musikwiedergabe zu starten oder zu pausieren.
4. Drücken Sie kurz die Taste Vol-/Vorheriger Titel (6), um zum vorherigen Titel zu wechseln. Drücken Sie kurz die Taste Vol+/Nächster Titel (8), um zum nächsten Titel zu wechseln.
5. Wenn Sie ein Gerät am AUX-Eingang (11) anschließen, wechselt das Gerät automatisch zum AUX-Modus.

**AUX-Modus**

1. Drücken Sie im microSD-Karte-Modus kurz die POWER-Taste (3), um in den AUX-Modus zu wechseln.
2. Schließen Sie Ihr Audio-Gerät mit Hilfe des mitgelieferten Klinke-Kabels am AUX-Eingang (11) an.
3. Drücken Sie kurz die Taste Play/Pause/Telefonie (7), um Musik wiederzugeben oder zu pausieren.
4. Drücken Sie lange die VOL-/Vorheriger Titel-Taste (6), um die Lautstärke zu verringern bzw. lange die VOL+/Nächster Titel-Taste (8), um die Lautstärke zu erhöhen.

**Problemlösungen und Hinweise**

- Wenn sich das Gerät nicht einschalten lässt oder sich selbstständig ausschaltet, prüfen Sie bitte, ob das Gerät Strom hat. Wenn es keinen Strom hat, laden Sie es bitte auf.
- Verwenden Sie zum Aufladen nur ein Netzteil mit 5 V Spannung. Oder schließen Sie das Gerät an den USB-Anschluss des Computers an.
- Stellen Sie im AUX-Modus den Ton der Eingangsquelle nicht zu hoch ein, da es sonst bei manchen Musikstücken zu lauten Geräuschen und Verzerrungen kommen kann. Wenn die abgespielte Musik laute Geräusche oder Verzerrungen aufweist, reduzieren Sie bitte die Lautstärke der Eingangs-Audioquelle.
- Wenn Sie keine Verbindung über Bluetooth herstellen können oder sich keine Musik über Bluetooth wiedergeben lässt, überprüfen Sie bitte, ob Sie im Mobiltelefon oder Bluetooth-Gerät das richtige Pairing-Passwort eingegeben haben oder ob das Mobiltelefon oder Bluetooth-Gerät das Bluetooth A2DP-Musikübertragungsprotokoll unterstützt.

**Sicherheitshinweise**

- Diese Bedienungsanleitung dient dazu, Sie mit der Funktionsweise dieses Produktes vertraut zu machen. Bewahren Sie diese Anleitung daher gut auf, damit Sie jederzeit darauf zugreifen können. Geben Sie sie an Nachbenutzer weiter.
- Bitte beachten Sie beim Gebrauch die Sicherheitshinweise.
- Ein Umbauen oder Verändern des Produktes beeinträchtigt die Produktsicherheit. Achtung Verletzungsgefahr!
- Alle Änderungen und Reparaturen an dem Gerät oder Zubehör dürfen nur durch den Hersteller oder von durch ihn ausdrücklich hierfür autorisierte Personen durchgeführt werden.
- Achten Sie darauf, dass das Produkt an einem USB-Netzteil geladen wird, das leicht zugänglich ist, damit Sie das Gerät im Notfall schnell vom Netz trennen können.
- Öffnen Sie das Produkt nie eigenmächtig. Führen Sie Reparaturen nie selbst aus!
- Behandeln Sie das Produkt sorgfältig. Es kann durch Stöße, Schläge oder Fall aus bereits geringer Höhe beschädigt werden.
- Das Gerät ist ausschließlich für den Haushaltsgebrauch oder ähnliche Verwendungszwecke bestimmt. Es darf nicht für gewerbliche Zwecke verwendet werden!
- Verwenden Sie das Produkt nur in seiner bestimmungsgemäßen Art und Weise. Eine anderweitige Verwendung kann zu Beschädigungen am Produkt oder in dessen Umgebung führen.
- Überprüfen Sie das Gerät vor jeder Inbetriebnahme auf Beschädigungen. Wenn das Gerät, das Kabel oder der Stecker sichtbare Schäden aufweisen, darf das Gerät nicht benutzt werden. Verwenden Sie das Gerät nicht, wenn es eine Fehlfunktion hatte oder heruntergefallen ist.
- Halten Sie das Produkt fern von extremer Hitze.
- Tauchen Sie das Produkt niemals in Wasser oder andere Flüssigkeiten.
- Technische Änderungen und Irrtümer vorbehalten.

**Wichtige Hinweise zur Entsorgung**

Dieses Elektrogerät gehört **NICHT** in den Hausmüll. Für die fachgerechte Entsorgung wenden Sie sich bitte an die öffentlichen Sammelstellen in Ihrer Gemeinde. Einzelheiten zum Standort einer solchen Sammelstelle und über ggf. vorhandene Mengenbeschränkungen pro Tag/Monat/Jahr entnehmen Sie bitte den Informationen der jeweiligen Gemeinde.

**Konformitätserklärung**

Hiermit erklärt PEARL.GmbH, dass sich das Produkt ZX-3183-675 in Übereinstimmung mit der RoHS-Richtlinie 2011/65/EU + (EU)2015/863, der EMV-Richtlinie 2014/30/EU und der Funkanlagen-Richtlinie 2014/53/EU befindet.



Qualitätsmanagement  
Dipl. Ing. (FH) Andreas Kurtasz

Die ausführliche Konformitätserklärung finden Sie unter [www.pearl.de/support](http://www.pearl.de/support). Geben Sie dort im Suchfeld die Artikelnummer NX-3183 ein.

Informationen und Antworten auf häufige Fragen (FAQs) zu vielen unserer Produkte sowie ggfs. aktualisierte Handbücher finden Sie auf der Internetseite:

**www.vr-radio.de**

Geben Sie dort im Suchfeld die Artikelnummer oder den Artikelnamen ein.

**Chère cliente, cher client,**

Nous vous remercions d'avoir choisi cette radio sans fil. Écoutez votre station préférée où que vous soyez dans la maison ! Grâce à cette radio, vous pouvez lire votre musique préférée à partir de votre smartphone.

Afin d'utiliser au mieux votre nouveau produit, veuillez lire attentivement ce mode d'emploi et respecter les consignes et astuces suivantes.

**Contenu**

- Radio
- Câble de chargement USB (USB-C vers USB A)
- Câble audio (connecteur jack 3,5 mm)
- Mode d'emploi

**Accessoire requis (disponible séparément sur [www.pearl.fr](http://www.pearl.fr)) :**

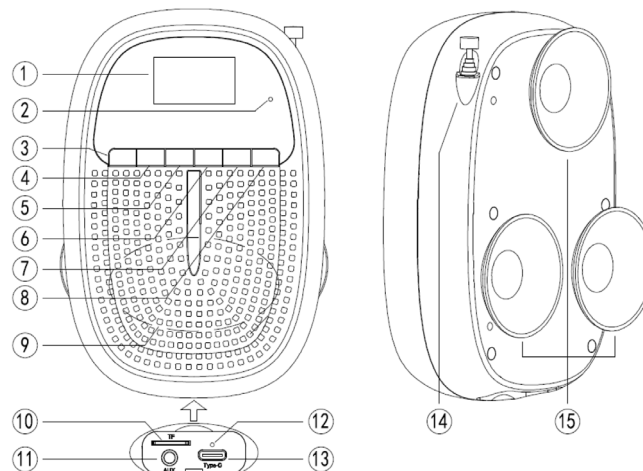
- Adaptateur secteur USB

**Caractéristiques techniques**

Entrée		5 V DC/1 A
Batterie	Type	Lithium-ion
	Capacité	2000 mAh
Autonomie		Jusqu'à 9 h à 50 % du volume
Puissance de sortie (RMS)		3 W (puissance de crête audio 6 W)
Plages de fréquences radio	DAB+	174 – 240 MHz
	FM	87,5 – 107,9 MHz
Bluetooth	Version	4.2
	Plage de fréquences	2402 – 2480 MHz
	Puissance d'émission max.	20 dBm
	Portée	Jusqu'à 10 m
Profils pris en charge		A2DP, AVRCP, HSP, HFP
Cartes MicroSD compatibles		HC/XC jusqu'à 64 Go
Entrée AUX		Prise jack 3,5 mm
Indice de protection	IP54	Protégée contre les projections d'eau de tous sens
Écran LCD		3,1 cm/1,25" de diagonale

Antenne télescopique	Télescopique jusqu'à 26,5 cm
Matériau du boîtier	Plastique ABS
Dimensions	86 × 127 × 48 mm
Poids	160 g

**Description du produit**



- |                                 |                                    |
|---------------------------------|------------------------------------|
| 1. Écran LCD                    | 9. Haut-parleur                    |
| 2. Ouverture pour microphone    | 10. Fente pour carte MicroSD       |
| 3. Bouton Power                 | 11. Entrée AUX                     |
| 4. Bouton Menu                  | 12. Voyant de statut de chargement |
| 5. Bouton Recherche             | 13. Entrée USB-C                   |
| 6. VOL-/Titre précédent         | 14. Antenne télescopique           |
| 7. Bouton Play/Pause/Téléphonie | 15. Ventouse                       |
| 8. VOL+/Titre suivant           |                                    |

**Mise en marche**

**Recharger la radio sans fil**



**NOTE :**  
Avant la première utilisation, rechargez complètement votre radio sans fil.

1. Branchez le câble de chargement au port USB-C de votre radio et à un adaptateur secteur USB approprié.



**NOTE :**  
Le voyant de statut de chargement (12) brille en rouge lorsque la batterie est en cours de chargement. Lorsque la batterie est complètement rechargée, la LED s'éteint.

2. Si votre radio est complètement rechargée, débranchez la radio de l'alimentation.

**Utilisation****Fonctionnement général**

1. Bouton POWER (3) : maintenez ce bouton appuyé pendant environ 2 secondes pour allumer l'appareil. Une pression brève sur le bouton Power vous permet de basculer entre les modes "DAB, FM, Bluetooth, SD, USB". Maintenez ce bouton appuyé pendant environ 2 secondes lorsque l'appareil est en fonctionnement pour basculer en mode Veille. Maintenez à nouveau ce bouton appuyé pendant environ 2 secondes pour éteindre l'appareil.
2. Bouton MENU (4) : appuyez sur ce bouton pour afficher des informations supplémentaires dans le mode correspondant (par ex. informations sur la fréquence DAB). Maintenez ce bouton appuyé pendant environ 2 secondes pour effectuer des réglages tels que l'heure/la date, le rétroéclairage, le contraste, etc. Pour vous déplacer dans le menu, appuyez sur les boutons VOL-/TITRE PRÉCÉDENT ou VOL+/TITRE SUIVANT. Confirmez votre choix en appuyant sur le bouton PLAY/PAUSE/TÉLÉPHONIE.
3. Bouton RECHERCHER (5) : en mode DAB ou FM, appuyez brièvement sur ce bouton pour rechercher automatiquement des stations de radio.
4. Bouton VOL-/TITRE PRÉCÉDENT : appuyez brièvement sur ce bouton lors de la lecture audio pour basculer au titre précédent. Appuyez longuement sur ce bouton pour diminuer le volume.
5. Bouton PLAY/PAUSE/TÉLÉPHONIE : en mode Lecture audio, appuyez brièvement sur ce bouton pour démarrer la lecture ou la mettre en pause.
6. Bouton VOL+/TITRE SUIVANT : appuyez brièvement sur ce bouton pendant la lecture audio pour basculer au titre suivant. Appuyez longuement sur ce bouton pour augmenter le volume.

**Mode DAB+**

1. Une fois l'appareil allumé, appuyez sur le bouton POWER (3) pour basculer en mode DAB+.
2. Appuyez brièvement sur le bouton Recherche (5) et l'appareil recherche automatiquement les stations DAB+.
3. Une fois la recherche terminée, appuyez brièvement sur le bouton VOL-/Titre précédent (6) pour basculer à la station de radio précédente ou appuyez brièvement sur le bouton VOL+/Titre suivant (8) pour basculer à la station de radio suivante.
4. Si vous avez trouvé la station souhaitée, appuyez brièvement

sur le bouton Play/Pause (7) pour confirmer le passage à la station de radio actuellement affichée.

5. Appuyez longuement sur le bouton VOL-/Titre précédent (6) pour diminuer le volume ou appuyez longuement sur le bouton VOL+/Titre suivant (8) pour augmenter le volume.

**Mode FM**

1. En mode DAB, appuyez brièvement sur le bouton POWER (3) pour basculer en mode FM.
2. Appuyez brièvement sur le bouton Recherche (5) et l'appareil recherche automatiquement des stations de radio FM.
3. Une fois la recherche terminée, appuyez brièvement sur le bouton VOL-/Titre précédent (6) pour basculer à la station précédente ou appuyez brièvement sur le bouton VOL+/Titre suivant (8) pour basculer à la station suivante.
4. Appuyez longuement sur le bouton VOL-/Titre précédent (6) pour diminuer le volume ou appuyez longuement sur le bouton VOL+/Titre suivant (8) pour augmenter le volume.

**Mode bluetooth**

1. En mode FM, appuyez brièvement sur le bouton POWER (3) pour basculer en mode bluetooth.
2. Après activation du mode bluetooth, l'appareil se connecte au dernier appareil connecté. Si aucun appareil n'a été précédemment connecté, le mode Appariement s'active automatiquement.
3. Allumez maintenant le téléphone mobile ou un autre appareil bluetooth pour rechercher l'appareil et établir une connexion. Le mot de passe par défaut pour l'appariement est : 0000.
4. Une fois la connexion établie avec succès, vous pouvez allumer le lecteur sur le téléphone mobile ou l'autre appareil bluetooth et lire de la musique.
5. Appuyez brièvement sur le bouton Play/Pause/Téléphonie pour démarrer ou interrompre la lecture.
6. Appuyez brièvement sur le bouton VOL-/Titre précédent (6) pour basculer au titre précédent. Appuyez brièvement sur le bouton VOL+/Titre suivant (8) pour basculer au titre suivant.
7. Pour prendre un appel entrant, appuyez brièvement sur le bouton Play/Pause/Téléphonie (7). Pour rejeter un appel entrant, appuyez longuement sur le bouton Play/Pause/Téléphonie (7). Pendant un appel téléphonique, vous pouvez commuter l'appel entre le téléphone mobile et le haut-parleur bluetooth en appuyant longuement sur le bouton Play/Pause/Téléphonie (7).
8. Appuyez brièvement sur le bouton pour prendre l'appel.

**Mode Carte MicroSD**

1. En mode bluetooth, appuyez brièvement sur le bouton POWER (3) pour basculer en mode Carte MicroSD.
2. Insérez une carte MicroSD compatible. L'appareil bascule en mode Lecture audio.
3. Appuyez brièvement sur le bouton Play/Pause/Téléphonie (7) pour démarrer la lecture audio ou la mettre en pause.
4. Appuyez brièvement sur le bouton VOL-/Titre précédent (6) pour basculer au titre précédent. Appuyez brièvement sur le bouton VOL+/Titre suivant (8) pour basculer au titre suivant.
5. Si un appareil est branché à l'entrée AUX (11), l'appareil bascule automatiquement en mode AUX.

**Mode AUX**

1. En mode Carte MicroSD, appuyez brièvement sur le bouton POWER (3) pour basculer en mode AUX.
2. Branchez votre appareil audio à l'entrée AUX (11) à l'aide du câble jack fourni.
3. Appuyez brièvement sur le bouton Play/Pause/Téléphonie (7) pour démarrer la lecture audio ou la mettre en pause.
4. Appuyez longuement sur le bouton VOL-/Titre précédent (6) pour diminuer le volume ou appuyez longuement sur le bouton VOL+/Titre suivant (8) pour augmenter le volume.

**Dépannage et consignes**

- Si l'appareil ne s'allume pas ou ne s'éteint pas automatiquement, veuillez vérifier si l'appareil est alimenté. Si l'appareil n'est pas alimenté, veuillez le recharger.
- Pour le chargement, utilisez uniquement un adaptateur secteur 5 V. Vous pouvez également brancher l'appareil à un port USB d'un ordinateur.
- En mode AUX, ne réglez pas le son de la source d'entrée à un niveau trop élevé, car cela pourrait entraîner des bruits forts et des distorsions parasites sur certains morceaux de musique. Si la musique lue présente des bruits forts ou des distorsions parasites, veuillez diminuer le volume de la source audio d'entrée.
- Si vous ne pouvez pas établir de connexion via bluetooth ou à lire de la musique via bluetooth, veuillez vérifier si vous avez saisi le mot de passe d'appariement correct dans le téléphone mobile ou l'appareil bluetooth, ou veuillez vérifier si le téléphone mobile ou l'appareil bluetooth prend en charge le protocole de transfert de musique bluetooth A2DP.

**Consignes de sécurité**

- Ce mode d'emploi vous permet de vous familiariser avec le fonctionnement du produit. Conservez précieusement ce mode d'emploi afin de pouvoir le consulter en cas de besoin. Transmettez-le le cas échéant à l'utilisateur suivant.
- Pour connaître les conditions de garantie, veuillez contacter votre revendeur. Veuillez également tenir compte des conditions générales de vente !
- Veillez à utiliser le produit uniquement comme indiqué dans la notice. Une mauvaise utilisation peut endommager le produit ou son environnement.
- Respectez les consignes de sécurité pendant l'utilisation.
- Le démontage ou la modification du produit affecte sa sécurité. Attention, risque de blessure !
- Toute modification ou réparation de l'appareil ou de ses accessoires doit être effectuée exclusivement par le fabricant ou par un spécialiste dûment autorisé.
- Veillez à ce que le produit soit alimenté par une prise USB facilement accessible afin de pouvoir débrancher l'appareil rapidement en cas d'urgence.
- Cet appareil n'est pas conçu pour être utilisé par des personnes (y compris les enfants) dont les capacités physiques, sensorielles ou mentales sont réduites, ou des personnes dénuées d'expérience ou de connaissance, sauf si elles ont pu bénéficier, par l'intermédiaire d'une personne responsable de leur sécurité, d'une surveillance ou d'instructions préalables concernant l'utilisation de l'appareil.
- Si le câble d'alimentation est endommagé, il doit être remplacé par le fabricant, son service après-vente ou des personnes de qualification similaire afin d'éviter tout danger. N'utilisez pas l'appareil tant que la réparation n'a pas été effectuée.
- N'ouvrez pas le produit vous-même. Ne tentez jamais de réparer vous-même le produit !
- Manipulez le produit avec précaution. Un coup, un choc, ou une chute, même de faible hauteur, peut l'endommager.
- Cet appareil est conçu pour un usage domestique ou similaire uniquement. Cet appareil ne convient pas pour un usage industriel.
- Veillez à utiliser le produit uniquement comme indiqué dans la notice. Une mauvaise utilisation peut endommager le produit ou son environnement.
- Vérifiez le bon état de l'appareil avant chaque utilisation. Si l'appareil, le câble ou le connecteur présente des dommages

- visibles, l'appareil ne doit pas être utilisé. N'utilisez pas l'appareil s'il est tombé ou s'il présente un dysfonctionnement.
- N'exposez pas le produit à une chaleur extrême.
- Ne plongez jamais le produit dans l'eau ni dans aucun autre liquide.
- Conservez le produit hors de la portée et de la vue des enfants.
- En raison des signaux bluetooth, veillez à maintenir une distance de sécurité suffisante entre l'appareil et toute personne pourvue d'un stimulateur cardiaque. En cas de doute ou de questions, adressez-vous au fabricant du stimulateur cardiaque ou à votre médecin.
- N'utilisez pas ce produit à proximité d'appareils médicaux.
- Aucune garantie ne pourra être appliquée en cas de mauvaise utilisation.
- Le fabricant décline toute responsabilité en cas de dégâts matériels ou dommages (physiques ou moraux) dus à une mauvaise utilisation et/ou au non-respect des consignes de sécurité.
- Sous réserve de modification et d'erreur !

**Consignes importantes concernant le traitement des déchets**

Cet appareil électronique ne doit **PAS** être jeté dans la poubelle de déchets ménagers. Pour l'enlèvement approprié des déchets, veuillez vous adresser aux points de ramassage publics de votre municipalité.

Les détails concernant l'emplacement d'un tel point de ramassage et des éventuelles restrictions de quantité existantes par jour/mois/année, ainsi que sur des frais éventuels de collecte, sont disponibles dans votre municipalité.

**Déclaration de conformité**

La société PEARL.GmbH déclare le produit ZX-3183 conforme aux directives actuelles suivantes du Parlement Européen : 2011/65/UE et 2015/863/UE, relatives à la limitation de l'utilisation de certaines substances dangereuses dans les équipements électriques et électroniques, 2014/30/UE, concernant la compatibilité électromagnétique, et 2014/53/UE, concernant la mise à disposition sur le marché d'équipements radioélectriques.

Service Qualité

Dipl. Ing. (FH) Andreas Kurtasz



La déclaration de conformité complète du produit est disponible en téléchargement à l'adresse [www.pearl.fr/support/notices](http://www.pearl.fr/support/notices) ou sur simple demande par courriel à [qualite@pearl.fr](mailto:qualite@pearl.fr).