

Sehr geehrte Kundin, sehr geehrter Kunde,

vielen Dank für den Kauf dieses mobilen, flexiblen Solarpanels. Dank ihm versorgen Sie sich unabhängig vom Stromnetz mit Strom.

Bitte lesen Sie diese Bedienungsanleitung und befolgen Sie die aufgeführten Hinweise und Tipps, damit Sie Ihr neues Solarpanel optimal einsetzen können.

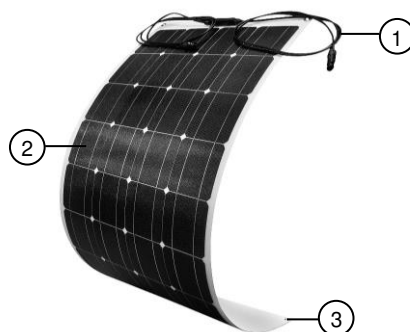
Lieferumfang

- Solarpanel
- MC4-Anschlusskabel
- Bedienungsanleitung

Technische Daten

Max. Netzspannung (Vmp)	18 V	
Leerlaufspannung (Voc)	21,6 V	
Max. Strom (Imp)	5,56 A DC	
Kurzschlussstrom (Isc)	6,11 A DC	
Leistung (Pmax)	100 W	
Leistungstoleranz	±5 %	
Zellen	36	
Biegeradius	0,3 m (max. bis zu 30 %)	
Schutzklasse	II, Schutz durch doppelte oder verstärkte Isolierung	
Schutzart	IP67, Schutz gegen zeitweiliges Untertauchen	
Material	ETFE, EVA	
Betriebstemperatur	-20 – +60 °C	
Anzahl Solarpanels in Reihenschaltung	Bis zu 46	
Anzahl Solarpanels in Parallelschaltung	Bis zu 3	
Anschlusskabel	Länge	250 cm
	Querschnitt	13 AWG
Maße	120 x 54 x 2,7 cm	
Gewicht	2,5 kg	

Produktdetails



1. Anschlusskabel
2. Solarzellen
3. Befestigungs-Öse

Aufstellungsort

Bitte beachten Sie bei der Auswahl des Aufstellungsortes folgende Punkte:

- Das Solarpanel sollte möglichst lange und direkter Sonneneinstrahlung ausgesetzt sein.
- Die Sonnenstrahlen sollten möglichst rechtwinklig auf das Solarpanel treffen.
- Meiden Sie Schattenplätze und Schatten-spendende Hindernisse, z.B. Bäume, Mauern und Wände.
- Wählen Sie nach Möglichkeit einen höher gelegenen Standort mit Ausrichtung nach Süden.
- Achten Sie bei der Montage darauf, dass die örtlich gültigen Baubestimmungen, Normen und Unfallverhütungsvorschriften eingehalten werden.



HINWEIS:

Die 4 Befestigungs-Ösen ermöglichen eine einfache und flexible Montage des Solarpanels.

Verwendung

Schließen Sie das Solarpanel mithilfe eines Ladereglers an einen Stromspeicher, z.B. einer 12-V-Batterie, oder einem Verbraucher an.



ACHTUNG!

Installation und Inbetriebnahme darf nur von zugelassenen Elektrofachkräften erfolgen.



ACHTUNG!

Scheint Sonnenlicht oder Licht aus einer anderen Quelle auf die Solarzellen, entsteht an den Anschlüssen des Solarpanels eine Spannung, die das Solarpanel zu einer Stromquelle macht. Um elektrischen Schlag zu vermeiden, decken Sie die Solarzellen mit einem lichtundurchlässigen Material, z.B. Papier oder Stoff, vollständig ab. Stellen Sie keinen Kontakt zu den Anschlüssen her, wenn das Solarpanel Sonnenlicht oder Licht aus anderen Quellen ausgesetzt ist.



HINWEIS:

Der Laderegler kontrolliert den Stromfluss sowie den Ladevorgang und verhindert einen Stromrückfluss von der Batterie zum Solarpanel.



HINWEIS:

Sind 2 oder mehr Solarpanels zusammengeschaltet, dann stellen Sie sicher, dass die Summe der Kurzschlussströme aller Solarpanels 80 % der Strombelastbarkeit des Ladereglers nicht überschreitet.



HINWEIS:

An bewölkten Tagen wird nur ein Bruchteil der Nennleistung erreicht.



HINWEIS:

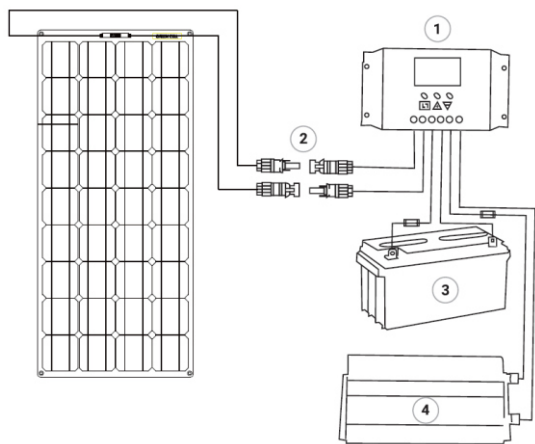
Entfernen Sie regelmäßig Staub und Schmutz vom Solarpanel, um eine optimale Stromerzeugung zu gewährleisten.



ACHTUNG!

Wenn Sie das Solarpanel am oder im Auto verwenden, nutzen Sie es keinesfalls im Straßenverkehr!

Verkabelungsdiagramm



- 1. Solar-Laderegler
- 2. MC4-Steckerverbindungen
- 3. Speicherbatterie
- 4. Solar-Konverter

Mehr Leistung durch Reihen- und Parallelschaltung

Je nach verwendeten Komponenten in Ihrer PV-Anlage können Sie zwei oder mehr dieser Solarpanels für eine gesteigerte Leistung zusammenschließen. Dabei können Sie mehrere Solarpanels entweder in Reihe, parallel oder einer Kombination aus Reihen- und Parallelschaltung schalten.



ACHTUNG!

Achten Sie auf die Art der Verschaltung der einzelnen PV-Module, da sich je nach Anwendungsfall die Spannung, Stromstärke oder beide Werte ändern. Die einzelnen Komponenten einer PV-Anlage müssen aufeinander abgestimmt sein! Achten Sie insbesondere darauf, dass Komponenten, wie z.B. Laderegler, Inverter und PV-Controller, entsprechend ihrer elektrischen Spezifikationen verwendet werden! Beachten Sie dazu die Typenschilder sowie technischen Angaben der einzelnen Komponenten. Stellen Sie zudem sicher, dass die verwendeten Leitungen und Anschlüsse für die entstehende höhere Spannung oder / und Stromstärke geeignet sind.

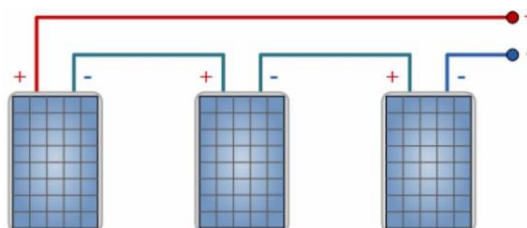
Reihenschaltung



HINWEIS:

Bei Reihenschaltung addiert sich die Netzspannung und die Leistung (W) aller verbundenen Solarmodule. Sie können bis zu maximal 46 dieser Module in Reihe schalten.

Für die Reihenschaltung verbinden Sie Plus-Leitung eines Solarpanels mit der Minus-Leitung eines weiteren Panels. Die verbleibenden Anschlüsse können Sie zum Anschluss eines weiteren Panels oder zum Anschluss an Ihren Konverter, Inverter bzw. Regler verwenden.



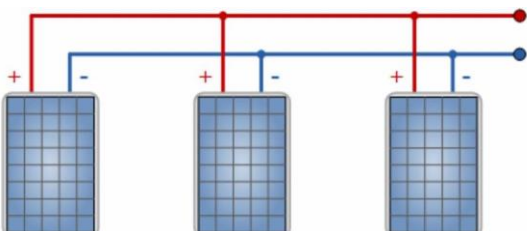
Parallelschaltung



HINWEIS:

Bei Parallelschaltung addiert sich der maximale Strom (A) und die Leistung (W) aller verbundenen Solarmodule. Sie können bis zu maximal 3 dieser Module parallel schalten.

Für die Parallelschaltung zweier oder mehrerer Solarpanels verbinden Sie jeweils die Plus-Leitungen miteinander sowie die Minus-Leitungen miteinander.



ACHTUNG!

Je nach Anwendungsfall kann auch eine Kombination aus Reihen- und Parallelschaltung erfolgen. Die Installation darf nur durch Personen mit einschlägigen elektrotechnischen Kenntnissen und Erfahrungen (z.B. Elektriker) erfolgen, die mit den einschlägigen Vorschriften (z.B. VDE) vertraut sind! Es besteht Lebensgefahr durch einen elektrischen Schlag!

Durch eine unsachgemäße Installation gefährden Sie ihr eigenes Leben und das Leben der Nutzer der elektrischen Anlage.

Mit einer unsachgemäßen Installation riskieren Sie schwere Sachschäden, z.B. durch Brand. Es droht für Sie die persönliche Haftung bei Personen- und Sachschäden.

Haben Sie keine Fachkenntnisse über die Montage, so nehmen Sie die Montage nicht selbst vor, wenden Sie sich an einen Elektroinstallateur!

Sicherheitshinweise

- Diese Bedienungsanleitung dient dazu, Sie mit der Funktionsweise dieses Produktes vertraut zu machen. Bewahren Sie diese Anleitung daher gut auf, damit Sie jederzeit darauf zugreifen können. Geben Sie sie an Nachbenutzer weiter.
- Bitte beachten Sie beim Gebrauch die Sicherheitshinweise.
- Ein Umbauen oder Verändern des Produktes beeinträchtigt die Produktsicherheit. Achtung Verletzungsgefahr!
- Alle Änderungen und Reparaturen an dem Gerät oder Zubehör dürfen nur durch den Hersteller oder von durch ihn ausdrücklich hierfür autorisierte Personen durchgeführt werden.
- Öffnen Sie das Produkt nie eigenmächtig. Führen Sie Reparaturen nie selbst aus!
- Behandeln Sie das Produkt sorgfältig. Es kann durch Stöße, Schläge oder Fall aus bereits geringer Höhe beschädigt werden.
- Halten Sie das Produkt fern von extremer Hitze.
- Tauchen Sie das Produkt niemals in Wasser oder andere Flüssigkeiten.
- Die Bedienungsanleitung und die Sicherheitshinweise nicht zu beachten kann zu schweren Verletzungen führen.

- Installation und Inbetriebnahme darf nur von zugelassenen Elektrofachkräften erfolgen.
- Die Module der Anlage dürfen nur entsprechend ihrer Eignung eingesetzt werden.
- Die Module dürfen nicht technisch verändert werden.
- Achten Sie bei der Montage darauf, dass die örtlich gültigen Baubestimmungen, Normen und Unfallverhütungsvorschriften eingehalten werden.
- Gewährleisten Sie, dass die notwendigen Sicherheitshinweise für Montage und Betrieb weiterer Anlagenkomponenten ebenfalls befolgt werden.
- Solarmodule erzeugen Strom. Werden sie dem Licht ausgesetzt, stehen sie unter Spannung und können eine Gefahr darstellen.
- Während der mechanischen und elektrischen Installationsarbeiten keine Schmuckstücke aus Metall tragen!
- Feuchtigkeit von Werkzeugen und Arbeitsumfeld fernhalten! Solarmodule und Leitungen nur mit trockenen Steckern.
- Solarmodule und Leitungen nicht mit nassen Steckverbindern montieren.
- Auch bei geringer Beleuchtung entstehen durch die Reihenschaltung von Solarmodulen sehr hohe Gleichspannungen, die bei Berührung lebensgefährlich sind! Insbesondere ist die Möglichkeit von Sekundärschäden (z.B. Sturz vom Dach) bei Stromschlägen zu berücksichtigen!
- Niemals die Gleichstromleitungen mittels der Steckverbindungen vom Wechselrichter trennen
- Führen Sie keine elektrisch leitenden Teile in den Steckverbinder des Solarpanels ein.
- Technische Änderungen und Irrtümer vorbehalten.

Wichtige Hinweise zur Entsorgung

Dieses Elektrogerät gehört **nicht** in den Hausmüll. Für die fachgerechte Entsorgung wenden Sie sich bitte an die öffentlichen Sammelstellen in Ihrer Gemeinde. Einzelheiten zum Standort einer solchen Sammelstelle und über ggf. vorhandene Mengenbeschränkungen pro Tag/Monat/Jahr entnehmen Sie bitte den Informationen der jeweiligen Gemeinde.

Konformitätserklärung

Hiermit erklärt PEARL GmbH, dass sich das Produkt ZX-3283-675 in Übereinstimmung mit der RoHS-Richtlinie 2011/65/EU + (EU)2015/863 und der EMV-Richtlinie 2014/30/EU befindet.

Qualitätsmanagement
Dipl. Ing. (FH) Andreas Kurtasz

Die ausführliche Konformitätserklärung finden Sie unter www.pearl.de/support. Geben Sie dort im Suchfeld die Artikelnummer ZX-3283 ein.

Informationen und Antworten auf häufige Fragen (FAQs) zu vielen unserer Produkte sowie ggfs. aktualisierte Handbücher finden Sie auf der Internetseite:

www.revolt-power.de

Geben Sie dort im Suchfeld die Artikelnummer oder den Artikelnamen ein.

Chère cliente, cher client,

Nous vous remercions d'avoir choisi ce module solaire. Afin d'utiliser au mieux votre nouveau produit, veuillez lire attentivement ce mode d'emploi et respecter les consignes et astuces suivantes.

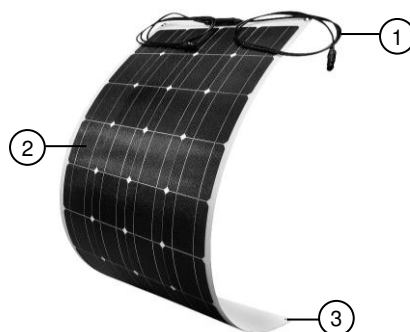
Contenu

- Panneau solaire
- Câble de connexion MC4
- Mode d'emploi

Caractéristiques techniques

Tension secteur max. (Vmp)	18 V	
Tension à vide (Voc)	21,6 V	
Courant max. (Imp)	5,56 A DC	
Courant de court-circuit (Isc)	6,11 A DC	
Puissance (Pmax)	100 W	
Tolérance de puissance	± 5 %	
Cellules	36	
Rayon de courbure	0,3 m (max. jusqu'à 30 %)	
Classe de protection	II, protection par double isolation ou isolation renforcée	
Indice de protection	IP67, protection contre l'immersion temporaire	
Matériaux	ETFE, EVA	
Température de fonctionnement	-20 à 60 °C	
Nombre de panneaux solaires à brancher en série	Jusqu'à 46	
Nombre de panneaux solaires à brancher en parallèle	Jusqu'à 3	
Câble de connexion	Longueur	250 cm
	Coupe transversale	13 AWG
Dimensions	120 x 54 x 2,7 cm	
Poids	2,5 kg	

Description du produit



1. Câble de connexion
2. Cellules solaires
3. Cœillet de fixation

Lieu d'installation

Lors du choix du lieu de montage, soyez attentif aux points suivants :

- Le panneau solaire doit être exposé le plus longtemps possible au rayonnement direct du soleil
- Les rayons du soleil doivent frapper le panneau solaire en un angle aussi droit que possible.
- Évitez les endroits ombragés et les obstacles : les arbres, les murs, etc.
- Si possible, choisissez un emplacement en hauteur, orienté vers le sud.
- Lors de l'installation, assurez-vous de respecter les règles de construction, les normes et les règlements de prévention des accidents en vigueur.



NOTE :

Les 4 cœilllets de fixation permettent de monter le panneau solaire de manière simple et flexible.

Utilisation

Branchez le panneau solaire à un accumulateur de courant, par exemple une batterie 12 V, ou à un consommateur à l'aide d'un régulateur de charge.



ATTENTION !

L'installation et la mise en marche ne doivent être effectuées que par des électriciens agréés.



ATTENTION !

Lorsque la lumière du soleil ou la lumière d'une autre source atteint les cellules solaires, une tension se forme aux bornes du panneau solaire, ce qui transforme le module solaire en source de courant. Pour éviter tout choc électrique, recouvrez entièrement les cellules solaires d'un matériau opaque, comme du papier ou du tissu. N'effectuez aucun branchement avec les connexions lorsque le module solaire est exposé au soleil ou à la lumière d'autres sources.



NOTE :

Le régulateur de charge régule le processus de chargement et empêche un reflux du courant de la batterie vers le panneau.



NOTE :

Si 2 panneaux solaires ou plus sont connectés, assurez-vous que la somme des courants de court-circuit de tous les panneaux solaires ne dépasse pas 80 % de la capacité de charge du régulateur de charge.



NOTE :

Par temps couvert, seule une fraction de la puissance nominale potentielle est atteinte.



NOTE :

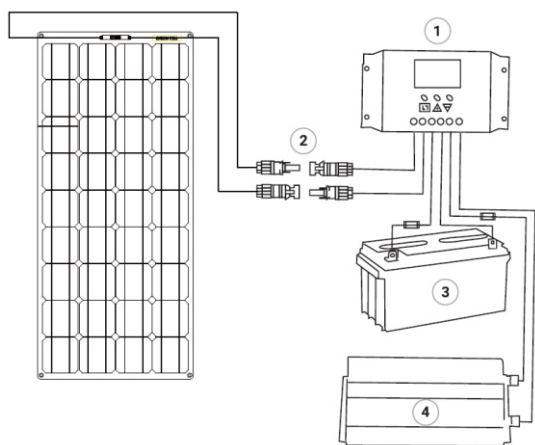
Enlevez régulièrement la poussière et la saleté du panneau solaire afin de garantir une production d'électricité optimale.



ATTENTION !

Si vous utilisez le panneau solaire sur ou dans un véhicule, ne le manipulez jamais pendant que vous conduisez.

Schéma de câblage



- 1. Régulateur solaire
- 2. Connecteur MC4

- 3. Batterie de stockage
- 4. Convertisseur solaire

Branchement en série et en parallèle

Selon les composants utilisés dans votre installation PV, vous pouvez relier deux ou plusieurs de ces panneaux solaires pour obtenir une plus grande puissance. Vous pouvez connecter plusieurs panneaux solaires en série, en parallèle ou en combinant les deux.



ATTENTION !

Faites attention au type de connexion des différents modules PV, car selon l'application, la tension, l'intensité ou les deux valeurs changent. Les différents composants d'une installation PV doivent être adaptés les uns aux autres ! Veillez en particulier à ce que les composants, tels que les régulateurs de charge, les onduleurs et les contrôleurs PV, soient utilisés conformément à leurs spécifications électriques ! Consultez à cet effet les plaques signalétiques et les données techniques des différents composants. Assurez-vous également que les câbles et les connexions utilisés sont adaptés à la tension et/ou à l'intensité plus élevée qui en résulte.

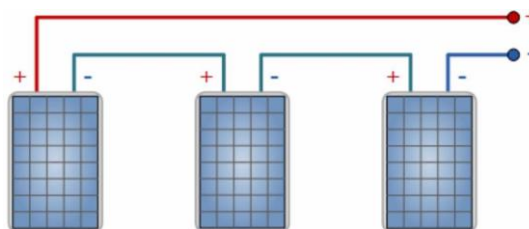
Montage en série



NOTE :

En cas de montage en série, la tension du réseau et la puissance (W) de tous les modules solaires reliés s'additionnent. Vous pouvez connecter jusqu'à 46 de ces modules en série.

Pour le montage en série, reliez le fil positif d'un panneau solaire au fil négatif d'un autre panneau. Vous pouvez utiliser les connexions restantes pour connecter un autre panneau ou pour le connecter à votre convertisseur, inverseur ou régulateur.



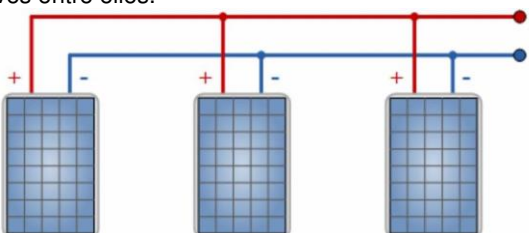
Montage en parallèle



NOTE :

En cas de montage en parallèle, le courant maximal (A) et la puissance (W) de tous les panneaux solaires reliés s'additionnent. Vous pouvez connecter jusqu'à 3 de ces modules en parallèle.

Pour le montage en parallèle de deux ou plusieurs panneaux solaires, reliez les lignes positives entre elles et les lignes négatives entre elles.



ATTENTION !

Selon l'application, il est également possible de combiner un montage en série et un montage en parallèle. L'installation ne doit être effectuée que par des personnes possédant les connaissances électrotechniques et l'expérience requises

(électriciens, etc.), et maîtrisant également les normes en vigueur (VDE, etc.). Danger de mort par électrocution !

Une installation incorrecte met en danger votre propre vie ainsi que celle des utilisateurs du système électrique.

Une installation incorrecte peut entraîner de graves dommages matériels, par exemple un incendie. Vous pouvez être tenu personnellement responsable des dommages corporels et matériels.

Si vous n'avez pas de connaissances particulières pour l'installation, n'effectuez pas l'installation vous-même, contactez un électricien !

Consignes de sécurité

- Ce mode d'emploi vous permet de vous familiariser avec le fonctionnement du produit. Conservez précieusement ce mode d'emploi afin de pouvoir le consulter en cas de besoin. Le cas échéant, transmettez-le avec le produit à l'utilisateur suivant.
- Pour connaître les conditions de garantie, veuillez contacter votre revendeur. Veuillez également tenir compte des conditions générales de vente !
- Veillez à utiliser le produit uniquement comme indiqué dans la notice. Une mauvaise utilisation peut endommager le produit ou son environnement.
- Respectez les consignes de sécurité pendant l'utilisation.
- Le démontage ou la modification du produit affecte sa sécurité. Attention : risque de blessures !
- Toute modification ou réparation de l'appareil ou de ses accessoires doit être effectuée exclusivement par le fabricant ou par un spécialiste dûment autorisé.
- N'ouvrez jamais l'appareil, sous peine de perdre toute garantie. Ne tentez jamais de réparer vous-même le produit !
- Manipulez le produit avec précaution. Un coup, un choc, ou une chute, même de faible hauteur, peut l'endommager.
- N'exposez pas l'appareil à une chaleur extrême.
- Ne plongez l'appareil ni dans l'eau ni dans un autre liquide.
- Conservez le produit hors de la portée et de la vue des enfants.
- Cet appareil n'est pas conçu pour être utilisé par des personnes (y compris les enfants) dont les capacités physiques, sensorielles ou mentales sont réduites, ou des personnes dénuées d'expérience ou de connaissance, sauf si elles ont pu bénéficier, par l'intermédiaire d'une personne responsable de leur sécurité, d'une surveillance ou d'instructions préalables concernant l'utilisation de l'appareil.
- Si le câble d'alimentation est endommagé, il doit être remplacé par le fabricant, son service après-vente ou des personnes de qualification similaire afin d'éviter tout danger. N'utilisez pas l'appareil tant que la réparation n'a pas été effectuée.
- L'installation et la mise en marche ne doivent être effectuées que par des électriciens agréés.
- Les modules système doivent être utilisés conformément à leur usage.
- Le panneau solaire ne doit pas être modifié techniquement.
- Lors de l'installation, assurez-vous de respecter les règles de construction, les normes et les règlements de prévention des accidents en vigueur.

- Veillez à respecter les instructions de sécurité nécessaires pour l'installation et le fonctionnement des autres composants.
- Les modules solaires produisent de l'énergie. S'ils sont exposés à la lumière, ils sont sous tension et peuvent représenter un danger.
- Pendant les travaux d'installation mécanique et électrique, aucun bijou en métal ne doit être porté !
- Gardez les outils et l'environnement de travail à l'abri de l'humidité. Ne branchez les câbles que sur des prises sèches.
- N'installez ni le câble ni le module solaire avec les mains mouillées.
- Même si le rayonnement solaire est faible, le montage en série de modules solaires génère des tensions continues très élevées qui peuvent être mortelles en cas de contact ! Tenez compte de la possibilité de dommages secondaires (par exemple chute du toit) en cas de choc électrique !
- Ne débranchez jamais les câbles DC de l'onduleur en vous servant des connecteurs.
- N'insérez pas de pièces conductrices d'électricité dans les connecteurs des modules.
- Aucune garantie ne pourra être appliquée en cas de mauvaise utilisation.
- Le fabricant décline toute responsabilité en cas de dégâts matériels ou dommages (physiques ou moraux) dus à une mauvaise utilisation et/ou au non-respect des consignes de sécurité.
- Sous réserve de modification et d'erreur.


Consignes importantes pour le traitement des déchets

Cet appareil électronique ne doit **PAS** être jeté dans la poubelle de déchets ménagers. Pour l'enlèvement approprié des déchets, veuillez vous adresser aux points de ramassage publics de votre municipalité.

Les détails concernant l'emplacement d'un tel point de ramassage et des éventuelles restrictions de quantité existantes par jour/mois/année, ainsi que sur des frais éventuels de collecte, sont disponibles dans votre municipalité.

Déclaration de conformité

La société PEARL GmbH déclare ce produit ZX-3283 conforme aux directives actuelles suivantes du Parlement Européen : 2011/65/UE et 2015/863, relatives à la limitation de l'utilisation de certaines substances dangereuses dans les équipements électriques et électroniques, et 2014/30/UE, concernant la compatibilité électromagnétique.



Service Qualité

Dipl. Ing. (FH) Andreas Kurtasz

La déclaration de conformité complète du produit est disponible en téléchargement à l'adresse <https://www.pearl.fr/support/notices> ou sur simple demande par courriel à qualite@pearl.fr.