

## Sehr geehrte Kundin, sehr geehrter Kunde,

vielen Dank für den Kauf dieses Dynamo-Radios.

Bitte lesen Sie diese Bedienungsanleitung und befolgen Sie die aufgeführten Hinweise und Tipps, damit Sie Ihr neues Dynamo-Radio optimal einsetzen können.

### Lieferumfang

- Dynamo-Radio
- Bedienungsanleitung

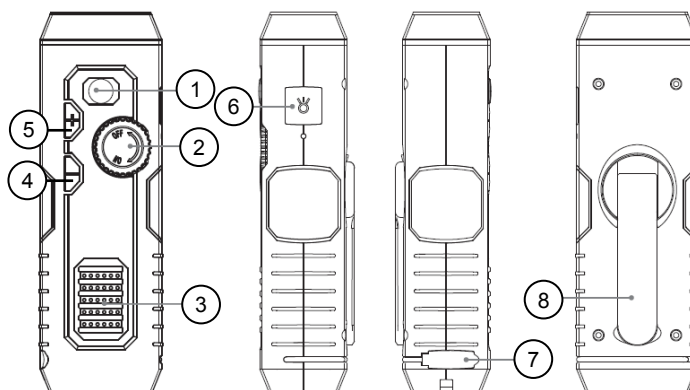
### Optionales Zubehör

- USB-Netzteil

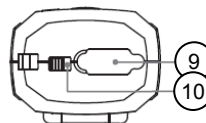
### Technische Daten

Li-Ion-Akku		3,7 V DC 480 mAh	
Input	USB-A	5V DC 0,45 A	
	Handkurbel	0,4 A	
Output		5V DC 0,4 A max.	
Funk-Frequenz		87,5 - 108 MHz	
Musikleistung		(RMS) 0,5W	
Laufzeiten	FM-Radio		
	voll aufgeladen (50% Lautstärke) ≥ 5 Std.		
	1 Min. Handkurbel ≥ 10 Min.		
	LED	Außen	voll aufgeladen ≥ 10 Std.
		Innen	voll aufgeladen ≥ 2 Std.
	Sirene	voll aufgeladen ≥ 70 Min.	
1 Min. Handkurbel ≥ 2 Min.			
LEDs	Außen	je 0,06 W / 3 Lumen (Gesamt 0,12 W / 6 Lumen)	
	Innen	1 W / 100 Lumen	
Sirenen-Lautstärke		ca. 120 dB	
Schutzklasse			
Maße		15,6 x 5 x 3,4 cm	
Gewicht		162 g	

### Produktdetails



- |                             |                                    |
|-----------------------------|------------------------------------|
| 1. Sirenen-Taste            | 5. Plus-Taste                      |
| 2. On/Off + Lautstärkeregl. | 6. Licht-Taste                     |
| 3. Lautsprecher             | 7. eingebautes Input USB-Ladekabel |
| 4. Minus-Taste              | 8. Handkurbel                      |



- |                        |                    |
|------------------------|--------------------|
| 9. USB-Buchse (Output) | 10. Power-Schalter |
|------------------------|--------------------|

### Inbetriebnahme

Es gibt 2 Möglichkeiten Ihr Dynamo-Radio aufzuladen: per Dynamo-Handkurbel oder per USB-Ladekabel.

#### 1. USB-Ladekabel

1. Verbinden Sie das eingebaute USB-Ladekabel des Dynamo-Radios mit einem geeigneten USB-Netzteil.
2. Stellen Sie den Power-Schalter auf die Position „ON“.
3. Während des Ladevorgangs leuchtet die Lade-Anzeige rot.
3. Sobald das Dynamo-Radio vollständig aufgeladen ist, leuchtet die Lade-Anzeige grün.

#### 2. Handkurbel

1. Stellen Sie den Power-Schalter auf die Position „ON“.
2. Klappen Sie die Handkurbel an der Rückseite des Dynamo-Radios aus und drehen Sie diese einige Male in eine Richtung Ihrer Wahl. Die Lade-Anzeige leuchtet während des Ladevorgangs rot.
3. Sobald das Dynamo-Radio vollständig aufgeladen ist, leuchtet die Lade-Anzeige grün.



#### HINWEIS:

Das Radio selbst wird nur per Handkurbel geladen, wenn der Power-Schalter auf der Position „ON“ steht.

### Verwendung

#### 1. Radio ein/ausschalten

1. Drehen Sie den Lautstärkeregl. in Richtung „ON“, um das Radio einzuschalten und die Lautstärke einzustellen.
2. Drehen Sie den Lautstärkeregl. in Richtung „OFF“, um das Radio auszuschalten.

#### 2. Radiosender suchen

1. Starten Sie die Sender-Suche durch Drücken der Tasten „Plus oder Minus“. Sobald ein Sender gefunden wurde, stoppt die Sender-Suche.
2. Drücken Sie zum Fortsetzen der Suche erneut die Tasten „Plus oder Minus“.

#### 3. Licht ein/ausschalten

1. Drücken Sie die Licht-Taste, um die integrierte LED-Taschenlampe einzuschalten. Es leuchten die beiden äußeren LEDs.
2. Drücken Sie die Licht-Taste erneut. Es leuchtet die innere Spot-LED.

- Drücken Sie die Licht-Taste erneut, um die LED-Taschenlampe auszuschalten.

#### 4. Sirene

- Drücken Sie die Sirenen-Taste, um die Sirene ein/auszuschalten.

#### 5. Mobilgeräte aufladen

- Verwenden Sie ein passendes USB-Ladekabel, um ein externes Gerät an der USB-Buchse (Output) des Dynamo-Radios anzuschließen.
- Stellen Sie den Power-Schalter auf die Position „OFF“.
- Klappen Sie die Handkurbel an der Rückseite des Dynamo-Radios aus und drehen Sie diese einige Male in eine Richtung Ihrer Wahl. Während des aktiven Kurbelns wird das angeschlossene Gerät geladen.



#### HINWEIS:

*Das Dynamo-Radio ersetzt keine normale Powerbank. Es eignet sich nur zum Notladen Ihrer Mobilgeräte! Externe Geräte werden nur während des aktiven Kurbelns geladen. Externe Geräte werden nur geladen, wenn sich der Power-Schalter in der Position „OFF“ befindet.*

#### Problemlösungen

- Das Radio wird nicht per Handkurbel geladen, obwohl die LED rot leuchtet.
  - Stellen Sie sicher, dass der Power-Schalter auf „ON“ gestellt ist. Die LED leuchtet immer rot, jedoch wird das Radio nur per Handkurbel geladen, wenn der Power-Schalter auf „ON“ gestellt ist.
  - Bitte den Power-Schalter nicht mit dem Lautstärkeregler verwechseln. Der Power-Schalter ist ein Schiebeschalter an der Unterseite des Geräts.
- Das am Output angeschlossene externe Mobilgerät wird nicht geladen.
  - Der Ladevorgang findet nur während des Kurbelns statt.
  - Beachten Sie, dass mit der Handkurbel ca. 0,4 A erzeugt werden können. Ihr extern angeschlossenes Gerät benötigt ggf. mehr Strom.
  - Stellen Sie sicher, dass der Power-Schalter auf „OFF“ gestellt ist.

- Bitte den Power-Schalter nicht mit dem Lautstärkeregler verwechseln. Der Power-Schalter ist ein Schiebeschalter an der Unterseite des Geräts.

#### Sicherheitshinweise

- Diese Bedienungsanleitung dient dazu, Sie mit der Funktionsweise dieses Produktes vertraut zu machen. Bewahren Sie diese Anleitung daher gut auf, damit Sie jederzeit darauf zugreifen können. Geben Sie sie an Nachbenutzer weiter.
- Bitte beachten Sie beim Gebrauch die Sicherheitshinweise.
- Das Produkt, sein Zubehör und die Verpackung stellen kein Spielzeug für Kinder dar. Halten Sie deshalb Kinder davon fern. Kinder müssen beaufsichtigt werden, um sicherzustellen, dass sie nicht mit dem Gerät spielen.
- Ein Umbauen oder Verändern des Produktes beeinträchtigt die Produktsicherheit. Achtung Verletzungsgefahr!
- Alle Änderungen und Reparaturen am Produkt oder seinem Zubehör dürfen nur durch den Hersteller oder von durch ihn ausdrücklich hierfür autorisierte Personen durchgeführt werden.
- Öffnen Sie das Produkt nie eigenmächtig. Führen Sie Reparaturen nie selbst aus!
- Behandeln Sie das Produkt sorgfältig. Es kann durch Stöße, Schläge oder Fall aus bereits geringer Höhe beschädigt werden.
- Halten Sie das Produkt fern von Feuchtigkeit und extremer Hitze.
- Tauchen Sie das Produkt niemals in Wasser oder andere Flüssigkeiten.
- Berühren Sie das Produkt nicht mit nassen oder feuchten Händen.
- Überprüfen Sie das Produkt vor der Inbetriebnahme auf Beschädigungen. Verwenden Sie es nicht, wenn es sichtbare Schäden aufweist.
- Benutzen Sie das Produkt niemals nach einer Fehlfunktion, z.B. wenn es ins Wasser oder heruntergefallen ist oder auf eine andere Weise beschädigt wurde.
- Technische Änderungen und Irrtümer vorbehalten.

#### Wichtige Hinweise zum Akku und seiner Entsorgung

- Akkus gehören nicht in die Hände von Kindern.
- Erhitzen Sie den Akku nicht über 60 °C und werfen Sie ihn nicht in Feuer: Feuer-, Explosions- und Brandgefahr!
- Schließen Sie den Akku nicht kurz.
- Versuchen Sie nicht, Akkus zu öffnen.

- Bleiben Sie beim Laden des Akkus in der Nähe und kontrollieren Sie regelmäßig dessen Temperatur.
- Setzen Sie den Akku keinen mechanischen Belastungen aus. Vermeiden Sie das Herunterfallen, Schlagen, Verbiegen oder Schneiden des Akkus.
- Brechen Sie den Ladevorgang bei starker Überhitzung sofort ab. Ein Akku, der sich beim Aufladen stark erhitzt oder verformt, ist defekt und darf nicht weiterverwendet werden.
- Achten Sie beim Aufladen des Akkus unbedingt auf die richtige Polarität des Ladesteckers. Bei falschem Ladestecker-Anschluss, ungeeignetem Ladegerät oder vertauschter Polarität besteht Kurzschluss- und Explosionsgefahr!
- Entladen Sie den Akku nie vollständig, dies verkürzt seine Lebenszeit.
- Soll der Akku längere Zeit aufbewahrt werden, empfiehlt sich eine Restkapazität von ca. 30 % des Ladevolumens.
- Vermeiden Sie am Lagerort direkte Sonneneinstrahlung. Die ideale Temperatur beträgt 10 – 20 °C.

#### Wichtige Hinweise zur Entsorgung

Dieses Elektrogerät gehört **nicht** in den Hausmüll. Für die fachgerechte Entsorgung wenden Sie sich bitte an die öffentlichen Sammelstellen in Ihrer Gemeinde. Einzelheiten zum Standort einer solchen Sammelstelle und über ggf. vorhandene Mengenbeschränkungen pro Tag/Monat/Jahr entnehmen Sie bitte den Informationen der jeweiligen Gemeinde.

#### Konformitätserklärung

Hiermit erklärt PEARL GmbH, dass sich das Produkt ZX-3470-675 in Übereinstimmung mit der RoHS-Richtlinie 2011/65/EU + (EU)2015/863, der EMV-Richtlinie 2014/30/EU und der Funkanlagen-Richtlinie 2014/53/EU befindet.

*Kurtasz, A.*

Qualitätsmanagement  
Dipl. Ing. (FH) Andreas Kurtasz

Die ausführliche Konformitätserklärung finden Sie unter [www.pearl.de/support](http://www.pearl.de/support). Geben Sie dort im Suchfeld die Artikelnummer ZX-3470 ein.

**Chère cliente, cher client,**

Nous vous remercions d'avoir choisi cette radio avec dynamo.

Afin d'utiliser au mieux votre nouveau produit, veuillez lire attentivement ce mode d'emploi et respecter les consignes et astuces suivantes.

**Contenu**

- Radio avec dynamo
- Mode d'emploi

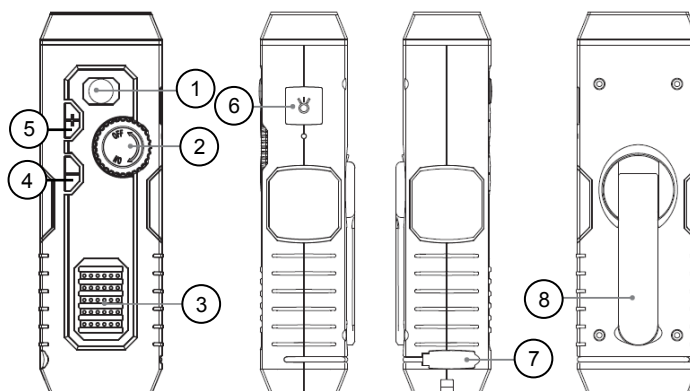
**Accessoire en option** (disponible séparément sur [www.pearl.fr](http://www.pearl.fr))

- Adaptateur secteur USB

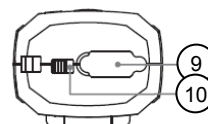
**Caractéristiques techniques**

Batterie lithium-ion		3,7 V DC / 480 mAh	
Entrée	USB-A	5 V DC / 0,45 A	
	Manivelle	0,4 A	
Sortie		5 V DC / 0,4 A max.	
Fréquence radio		87,5-108 MHz	
Puissance audio		(RMS) 0,5 W	
Autonomie	Radio FM		
	Complètement rechargée (50 % du volume) ≥ 5 h		
	1 min de manivelle ≥ 10 min		
	LED	Extérieur	Complètement rechargée ≥ 10 h
			1 min de manivelle ≥ 20 min
	Intérieur	Complètement rechargée ≥ 2 h	
1 min de manivelle ≥ 10 min			
Sirène		Complètement rechargée ≥ 70 min	
		1 min de manivelle ≥ 2 min	
LED	Extérieur	0,06 W / 3 lm chacune (total 0,12 W / 6 lm)	
	Intérieur	1 W / 100 lm	
Volume de la sirène		Env. 120 dB	
Classe de protection			
Dimensions		15,6 x 5 x 3,4 cm	
Poids		162 g	

**Description du produit**



- |   |                                    |
|---|------------------------------------|
| 1. Bouton Sirène                        | 5. Bouton Plus                     |
| 2. ON/OFF + bouton de réglage du volume | 6. Bouton Lumière                  |
| 3. Haut-parleur                         | 7. Câble de chargement USB intégré |
| 4. Bouton Moins                         | 8. Manivelle                       |



- |                      |                                 |
|----------------------|---------------------------------|
| 9. Port USB (sortie) | 10. Interrupteur d'alimentation |
|----------------------|---------------------------------|

**Mise en marche**

Il existe deux possibilités pour recharger votre radio : par manivelle ou par câble de chargement USB.

- Placez l'interrupteur d'alimentation en position "OFF".

**1. Câble de chargement USB**

1. Branchez le câble de chargement USB intégré de la radio à un adaptateur secteur USB approprié.
2. Placez l'interrupteur d'alimentation en position "ON". Pendant le processus de chargement, le voyant de chargement brille en rouge.
3. Une fois la radio complètement rechargée, le voyant de chargement brille en vert.

**2. Manivelle**

1. Placez l'interrupteur d'alimentation en position "ON".
2. Dépliez la manivelle située à l'arrière de la radio, puis tournez-la plusieurs fois dans le sens de votre choix. Le voyant de chargement brille en rouge pendant le processus de chargement.
3. Une fois la radio complètement rechargée, le voyant de chargement brille en vert.



**NOTE :**

*La radio elle-même ne se recharge qu'à l'aide de la manivelle lorsque l'interrupteur d'alimentation est en position "ON".*

**Utilisation**

**1. Allumer/Éteindre la radio**

1. Tournez le bouton de réglage du volume en direction de "ON" pour allumer la radio et régler le volume.
2. Tournez le bouton de réglage du volume en direction de "OFF" pour éteindre la radio.

**2. Rechercher une station de radio**

1. Démarrez la recherche de stations en appuyant sur les boutons "Plus" ou "Moins". Lorsqu'une station est trouvée, la recherche de stations s'arrête.
2. Pour continuer la recherche, appuyez à nouveau sur les boutons "Plus" ou "Moins".

**3. Allumer/Éteindre la lumière**

1. Appuyez sur le bouton Lumière pour allumer la lampe de poche LED intégrée. Les deux LED extérieures s'allument.
2. Appuyez à nouveau sur le bouton Lumière. La LED intérieure du spot s'allume.
3. Appuyez à nouveau sur le bouton Lumière pour éteindre la lampe de poche LED.

**4. Sirène**

- Appuyez sur le bouton Sirène pour activer/désactiver la sirène.

**5. Recharger des appareils mobiles**

1. Utilisez un câble de chargement USB approprié pour brancher un appareil externe au port USB (sortie) de la radio.
2. Placez l'interrupteur d'alimentation en position "OFF".
3. Dépliez la manivelle située à l'arrière de la radio, puis tournez-la plusieurs fois dans le sens de votre choix. L'appareil branché est rechargé pendant la rotation active de la manivelle.

**NOTE :**

La radio ne remplace pas une batterie d'appoint normale. Elle ne convient qu'au chargement d'urgence de vos appareils mobiles ! Les appareils externes ne sont rechargés que pendant la rotation active de la manivelle. Les appareils externes ne sont rechargés que lorsque l'interrupteur d'alimentation est en position "OFF".

**Dépannage**

1. La radio ne se recharge pas à la manivelle, bien que la LED soit rouge.
  - Assurez-vous que l'interrupteur d'alimentation soit placé sur "ON". La LED est toujours rouge, mais la radio ne se recharge qu'à l'aide de la manivelle lorsque l'interrupteur d'alimentation est placé sur "ON".
  - Ne confondez pas l'interrupteur d'alimentation avec le bouton de réglage du volume. L'interrupteur d'alimentation est un interrupteur à glissière situé sur le dessous de l'appareil.
2. L'appareil mobile externe branché à la sortie ne recharge pas.
  - Le processus de chargement n'a lieu que pendant la rotation de la manivelle.
  - Notez que la manivelle permet de générer environ 0,4 A. Votre appareil externe branché peut avoir besoin de plus de courant.
  - Assurez-vous que l'interrupteur d'alimentation soit placé sur "OFF".
  - Ne confondez pas l'interrupteur d'alimentation avec le bouton de réglage du volume. L'interrupteur d'alimentation est un interrupteur à glissière situé sur le dessous de l'appareil.

**Consignes de sécurité**

- Ce mode d'emploi vous permet de vous familiariser avec le fonctionnement du produit. Conservez précieusement ce mode d'emploi afin de pouvoir le consulter en cas de besoin. Transmettez-le le cas échéant à l'utilisateur suivant.
- Pour connaître les conditions de garantie, veuillez contacter votre revendeur. Veuillez également tenir compte des conditions générales de vente !
- Veillez à utiliser le produit uniquement comme indiqué dans la notice. Une mauvaise utilisation peut endommager le produit ou son environnement.
- Respectez les consignes de sécurité pendant l'utilisation.
- Le produit, ses accessoires et son emballage ne sont pas des jouets. Maintenez-les hors de portée des enfants. Surveillez les enfants pour vous assurer qu'ils ne jouent pas avec l'appareil.
- Le démontage ou la modification du produit affecte sa sécurité. Attention, risque de blessure !

- Cet appareil n'est pas conçu pour être utilisé par des personnes (y compris les enfants) dont les capacités physiques, sensorielles ou mentales sont réduites, ou des personnes dénuées d'expérience ou de connaissance, sauf si elles ont pu bénéficier, par l'intermédiaire d'une personne responsable de leur sécurité, d'une surveillance ou d'instructions préalables concernant l'utilisation de l'appareil.
- Si le câble d'alimentation est endommagé, il doit être remplacé par le fabricant, son service après-vente ou des personnes de qualification similaire afin d'éviter tout danger. N'utilisez pas l'appareil tant que la réparation n'a pas été effectuée.
- Toute modification ou réparation du produit ou de ses accessoires doit être effectuée exclusivement par le fabricant ou par un spécialiste dûment autorisé.
- N'ouvrez jamais le produit, sous peine de perdre toute garantie. Ne tentez jamais de réparer vous-même le produit !
- Manipulez le produit avec précaution. Un coup, un choc, ou une chute, même de faible hauteur, peut l'endommager.
- N'exposez le produit ni à l'humidité ni à une chaleur extrême.
- Ne plongez jamais l'appareil dans l'eau ni dans aucun autre liquide.
- Ne manipulez pas l'appareil avec des mains mouillées ou humides.
- Avant la mise en marche, vérifiez que le produit n'est pas endommagé. N'utilisez pas l'appareil s'il présente des traces visibles d'endommagement.
- N'utilisez jamais l'appareil s'il présente un dysfonctionnement, s'il a été plongé dans l'eau, s'il est tombé ou a été endommagé d'une autre manière.
- Aucune garantie ne pourra être appliquée en cas de mauvaise utilisation.
- Le fabricant décline toute responsabilité en cas de dégâts matériels ou dommages (physiques ou moraux) dus à une mauvaise utilisation et/ou au non-respect des consignes de sécurité.
- Sous réserve de modification et d'erreur !

**Consignes importantes concernant la batterie et son recyclage**

- Maintenez la batterie hors de portée des enfants.
- Ne laissez pas la batterie chauffer à plus de 60°C et ne la jetez pas dans le feu : risque d'explosion, de feu et d'incendie !
- Ne court-circuitez pas la batterie.
- N'essayez jamais d'ouvrir la batterie.
- Restez à proximité de la batterie lors du chargement et contrôlez régulièrement sa température.
- N'exposez pas la batterie à des charges mécaniques. Évitez de faire tomber, de frapper, de tordre ou de couper la batterie.
- Veillez à ne jamais décharger complètement la batterie ; cela diminue sa durée de vie.

- Interrompez le processus de chargement immédiatement en cas de forte surchauffe. Une batterie qui chauffe fortement ou se déforme au cours du chargement est défectueuse. Vous ne devez pas continuer à l'utiliser.
- Pour le chargement de la batterie, respectez obligatoirement la bonne polarité du connecteur. Un mauvais branchement du connecteur de chargement, un chargeur inadapté ou une polarité inversée créent un risque de court-circuit et d'explosion !
- Si vous pensez ne pas utiliser la batterie durant une longue période, nous vous recommandons de la laisser chargée à environ 30 % de sa capacité.
- Ne la stockez pas dans un endroit exposé aux rayons directs du soleil. La température idéale est comprise entre 10 et 20°C.

**Consignes importantes concernant le traitement des déchets**

Cet appareil électronique ne doit **PAS** être jeté dans la poubelle de déchets ménagers. Pour l'enlèvement approprié des déchets, veuillez vous adresser aux points de ramassage publics de votre municipalité. Les détails concernant l'emplacement d'un tel point de ramassage et des éventuelles restrictions de quantité existantes par jour/mois/année, ainsi que sur des frais éventuels de collecte, sont disponibles dans votre municipalité.

**Déclaration de conformité**

La société PEARL GmbH déclare ce produit, ZX-3470, conforme aux directives actuelles suivantes du Parlement Européen : 2011/65/UE et 2015/863/UE, relatives à la limitation de l'utilisation de certaines substances dangereuses dans les équipements électriques et électroniques, 2014/30/UE, concernant la compatibilité électromagnétique, et 2014/53/UE, concernant la mise à disposition sur le marché d'équipements radioélectriques.

*Kurtasz, A.*

Service Qualité  
Dipl. Ing. (FH) Andreas Kurtasz

La déclaration de conformité complète du produit est disponible en téléchargement à l'adresse <https://www.pearl.fr/support/notices> ou sur simple demande par courriel à [qualite@pearl.fr](mailto:qualite@pearl.fr).

