

Sehr geehrte Kundin, sehr geehrter Kunde,

vielen Dank für den Kauf dieser Solar-Powerbank zum mobilen Laden von Smartphone, Tablet-PC und mehr unabhängig von einer Steckdose.

Bitte lesen Sie diese Bedienungsanleitung und befolgen Sie die aufgeführten Hinweise und Tipps, damit Sie Ihre neue Solar-Powerbank optimal einsetzen können.

Lieferumfang

- Powerbank
- USB-Ladekabel (USB-C auf USB-A)
- Bedienungsanleitung

Optionales Zubehör

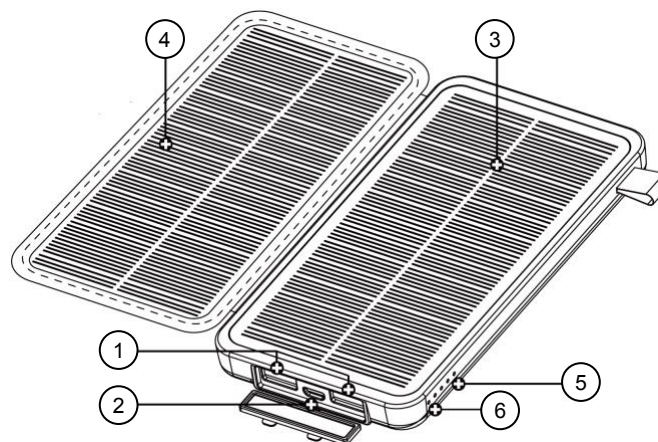
- USB-Netzteil (z.B. SD-2201)

Technische Daten

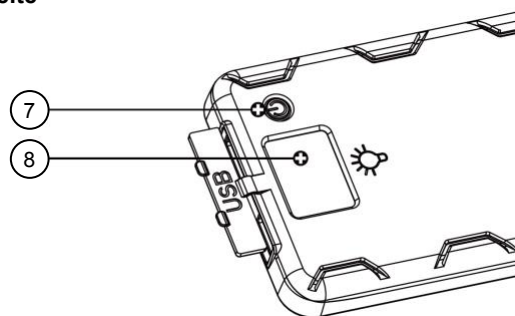
Akkutyp	Lithium-Ionen
Spannung	3,7 Volt DC
Kapazität	16.000 mAh / 59,2 Wh
Solar-Ladeleistung	8 Watt
1x USB-C-Eingang	5 Volt DC, 2 A
2x USB-A-Ausgang	je 5 Volt DC bis 2,1 A
Schutzklasse	III (Schutz durch Kleinspannung)
Schutzklasse Bildzeichen	
Schutzart	IPX4
Maße (zusammengeklappt)	155 x 85 x 23 mm
Gewicht	500 g

Produktdetails

Vorderseite



Rückseite



- | | |
|------------------------|-----------------------|
| 1. USB-A-Ausgänge | 5. Akkustand-LEDs |
| 2. USB-C-Eingang | 6. Solar-Lade-LED |
| 3. Solarpanel | 7. Steuer/Licht-Taste |
| 4. Aufklapp-Solarpanel | 8. LED-Licht |

Inbetriebnahme



HINWEIS:

Laden Sie den Powerbank-Akkus vor der ersten Verwendung vollständig auf.

1. Akku aufladen per Solar

Klappen Sie das Solarpanel vollständig auf und legen Sie die Powerbank dann in die Sonne. Die Solar-Lade-LED leuchtet während dem Aufladen grün.



HINWEIS:

Zum Laden des Akkus mit minimalem Ladestand legen Sie die Powerbank für mindestens 8 Stunden in die Sonne.

2. Akku aufladen per Netzteil

Schließen Sie das mitgelieferte USB-Ladekabel an den USB-Eingang der Powerbank und das andere Ende des Kabels an ein geeignetes USB-Netzteil an und stecken Sie das Netzteil dann in eine geeignete Steckdose ein.

3. Akku-Stand anzeigen lassen

Drücken Sie kurz die Steuer/Licht-Taste auf der Rückseite der Powerbank. In Abhängigkeit der Akkukapazität leuchten dann folgenden Akkustand-LEDs:

- **Keine LED:** Akku ist leer
- **1 LED:** 1 bis 25 % Akkustand
- **2 LEDs:** 25 bis 50 % Akkustand
- **3 LEDs:** 50 bis 75 % Akkustand
- **4 LEDs:** 75 bis 100 % Akkustand

Verwendung

1. Mobilgerät(e) laden

Schließen Sie Ihr Mobilgerät mit geeignetem Kabel an einem der beiden USB-Ausgänge an. Es wird automatisch geladen. Ein zweites Gerät können Sie durch Anschluss des entsprechenden Gerätes an den zweiten USB-Ausgang aufladen.

Um den Powerbank-Akku zu schonen, trennen Sie Ihr(e) Mobilgerät(e) nach dem Aufladen von der Powerbank.

2. Licht

Drücken Sie die Steuer/Licht-Taste und halten Sie sie ca. 3 Sekunden gedrückt, bis das LED-Licht einschaltet. Durch kurzes Drücken der Taste können Sie durch die folgenden Modi wechseln:

Dauerlicht → Blinken → SOS → aus

Das Licht können Sie zudem in jedem Modus direkt ausschalten, indem Sie die Steuer/Licht-Taste für ca. 3 Sekunden gedrückt halten.

Sicherheitshinweise

- Diese Bedienungsanleitung dient dazu, Sie mit der Funktionsweise dieses Produktes vertraut zu machen. Bewahren Sie diese Anleitung daher gut auf, damit Sie jederzeit darauf zugreifen können. Geben Sie sie an Nachbenutzer weiter.
- Bitte beachten Sie beim Gebrauch die Sicherheitshinweise.
- Dieses Gerät ist nicht dafür bestimmt, durch Personen (einschließlich Kinder) mit eingeschränkten physischen, sensorischen oder geistigen Fähigkeiten oder mangels Erfahrung und / oder mangels Wissens benutzt zu werden, es sei denn, sie werden durch eine für ihre Sicherheit zuständige Person beaufsichtigt oder erhielten von ihr Anweisungen, wie das Gerät zu benutzen ist.
- Das Produkt stellt kein Spielzeug für Kinder dar. Halten Sie deshalb Kinder davon fern. Kinder müssen beaufsichtigt werden, um sicherzustellen, dass sie nicht mit dem Gerät spielen.
- Ein Umbauen oder Verändern des Produktes beeinträchtigt die Produktsicherheit. Achtung Verletzungsgefahr!
- Alle Änderungen und Reparaturen am Produkt oder seinem Zubehör dürfen nur durch den Hersteller oder von durch ihn ausdrücklich hierfür autorisierte Personen durchgeführt werden.
- Öffnen Sie das Produkt nie eigenmächtig. Führen Sie Reparaturen nie selbst aus!
- Behandeln Sie das Produkt sorgfältig. Es kann durch Stöße, Schläge oder Fall aus bereits geringer Höhe beschädigt werden.
- Halten Sie das Produkt fern von Feuchtigkeit und extremer Hitze.
- Tauchen Sie das Produkt niemals in Wasser oder andere Flüssigkeiten.
- Berühren Sie das Produkt nicht mit nassen oder feuchten Händen.
- Überprüfen Sie das Produkt vor der Inbetriebnahme auf Beschädigungen. Verwenden Sie es nicht, wenn es sichtbare Schäden aufweist.
- Benutzen Sie das Produkt niemals nach einer Fehlfunktion, z.B. wenn es ins Wasser oder heruntergefallen ist oder auf eine andere Weise beschädigt wurde.

- Achten Sie beim Laden an einer Steckdose darauf, dass das Produkt an einer Steckdose geladen wird, die leicht zugänglich ist, damit Sie das Produkt im Notfall schnell vom Netz trennen können.
- Ziehen Sie den Netzstecker des Produktes nie mit nassen Händen aus der Steckdose.
- Wenn Sie den Stecker aus der Steckdose herausziehen wollen, ziehen Sie immer direkt am Stecker. Ziehen Sie niemals am Kabel, es könnte beschädigt werden. Transportieren Sie das Gerät zudem niemals am Kabel.
- Achten Sie darauf, dass das Stromkabel nicht geknickt, eingeklemmt, überfahren wird oder mit Hitzequellen oder scharfen Kanten in Berührung kommt. Es darf außerdem nicht zur Stolperfalle werden.
- Ziehen Sie nach jedem Gebrauch oder bei Störungen während des Betriebs den Netzstecker des Geräts.
- Technische Änderungen und Irrtümer vorbehalten.

Wichtige Hinweise zum Akku

- Akkus gehören nicht in die Hände von Kindern.
- Erhitzen Sie den Akku nicht über 60 °C und werfen Sie ihn nicht in Feuer: Feuer-, Explosions- und Brandgefahr!
- Schließen Sie den Akku nicht kurz.
- Versuchen Sie nicht, Akkus zu öffnen.
- Bleiben Sie beim Laden des Akkus in der Nähe und kontrollieren Sie regelmäßig dessen Temperatur.
- Setzen Sie den Akku keinen mechanischen Belastungen aus. Vermeiden Sie das Herunterfallen, Schlagen, Verbiegen oder Schneiden des Akkus.
- Brechen Sie den Ladevorgang bei starker Überhitzung sofort ab. Ein Akku, der sich beim Aufladen stark erhitzt oder verformt, ist defekt und darf nicht weiterverwendet werden.
- Achten Sie beim Aufladen des Akkus unbedingt auf die richtige Polarität des Ladesteckers. Bei falschem Ladestecker-Anschluss, ungeeignetem Ladegerät oder vertauschter Polarität besteht Kurzschluss- und Explosionsgefahr!
- Entladen Sie den Akku nie vollständig, dies verkürzt seine Lebenszeit.
- Soll der Akku längere Zeit aufbewahrt werden, empfiehlt sich eine Restkapazität von ca. 30 % des Ladevolumens.
- Vermeiden Sie am Lagerort direkte Sonneneinstrahlung. Die ideale Temperatur beträgt 10 – 20 °C.

Wichtige Hinweise zur Entsorgung

Dieses Elektrogerät gehört **nicht** in den Hausmüll. Für die fachgerechte Entsorgung wenden Sie sich bitte an die öffentlichen Sammelstellen in Ihrer Gemeinde. Einzelheiten zum Standort einer solchen Sammelstelle und über ggf. vorhandene Mengenbeschränkungen pro Tag/Monat/Jahr entnehmen Sie bitte den Informationen der jeweiligen Gemeinde.

Konformitätserklärung

Hiermit erklärt PEARL GmbH, dass sich das Produkt ZX-3541-675 in Übereinstimmung mit der RoHS-Richtlinie 2011/65/EU + (EU)2015/863 und der EMV-Richtlinie 2014/30/EU befindet.

Kurtasz, A.

Qualitätsmanagement
Dipl. Ing. (FH) Andreas Kurtasz

Die ausführliche Konformitätserklärung finden Sie unter www.pearl.de/support. Geben Sie dort im Suchfeld die Artikelnummer ZX-3541 ein.

Informationen und Antworten auf häufige Fragen (FAQs) zu vielen unserer Produkte sowie ggfs. aktualisierte Handbücher finden Sie auf der Internetseite:

www.revolt-power.de

Geben Sie dort im Suchfeld die Artikelnummer oder den Artikelnamen ein.

Chère cliente, cher client,

Nous vous remercions d'avoir choisi cette batterie.
Afin d'utiliser au mieux votre nouveau produit, veuillez lire attentivement ce mode d'emploi et respecter les consignes et astuces suivantes.

Contenu

- Batterie d'appoint
- Câble USB (USB-C à USB-A)
- Mode d'emploi

Accessoires en option, disponibles séparément sur www.pearl.fr :

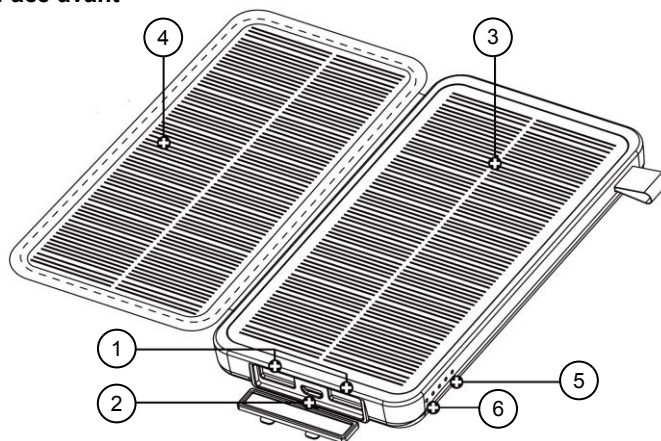
- Adaptateur secteur USB

Caractéristiques techniques

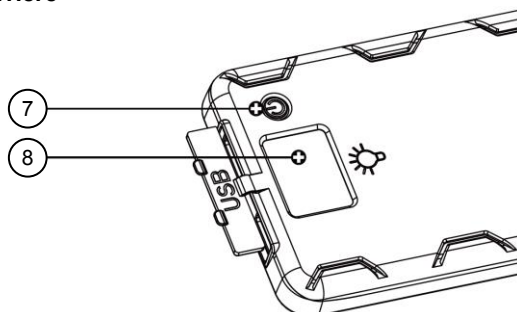
Type de batterie	Lithium-ion
Tension	3,7 V DC
Capacité	16000 mAh / 59,2 Wh
Puissance de chargement solaire	8 W
1 entrée USB-C	5 V DC, 2 A
2 sorties USB-A	5 V DC jusqu'à 2,1 A chacune
Classe de protection	III, protection par basse tension
Symbole classe de protection	
Indice de protection	IPX4
Dimensions (plié)	155 x 85 x 23 mm
Poids	500 g

Description du produit

Face avant



Face arrière



- | | |
|----------------------------|---------------------------------|
| 1. Sortie USB-A | 5. LED d'état de la batterie |
| 2. Entrée USB-C | 6. LED de chargement solaire |
| 3. Panneau solaire | 7. Bouton de commande / lumière |
| 4. Panneau solaire pliable | 8. Lumière LED |

Mise en marche



NOTE :
Avant la première utilisation, chargez totalement le produit.

1. Recharger la batterie par l'énergie solaire

Dépliez complètement le panneau solaire et placez ensuite la batterie au soleil. La LED de chargement solaire s'allume en vert pendant la charge.



NOTE :
Pour charger la batterie avec un niveau minimal, placez la batterie au soleil pendant au moins 8 heures.

2. Recharger la batterie par l'adaptateur secteur

Branchez le câble de chargement USB fourni sur l'entrée USB de la batterie et l'autre extrémité du câble sur un chargeur secteur USB approprié, puis branchez le chargeur secteur sur une prise électrique appropriée.

3. Afficher le niveau de la batterie

Appuyez brièvement sur le bouton de commande/lumière au dos de la batterie. Les LED suivantes s'allument alors en fonction de la capacité de la batterie :

- **Aucune LED** : La batterie est déchargée.
- **1 LED** : 1 à 25 % de la capacité
- **2 LED** : 25 à 50 % de la capacité
- **3 LED** : 50 à 75 % de la capacité
- **4 LED** : 75 à 100 % de la capacité

Utilisation

1. Charger le(s) appareil(s) mobile(s)

Branchez votre appareil mobile avec un câble approprié sur l'une des deux sorties USB. Il se chargera automatiquement. Vous pouvez charger un deuxième appareil en branchant l'appareil correspondant sur la deuxième sortie USB. Pour économiser la batterie, débranchez votre/vos appareil(s) mobile(s) de la batterie après le chargement.

2. Lumière

Maintenez le bouton de commande/lumière enfoncé pendant environ 3 secondes, jusqu'à ce que la lumière LED s'allume. En appuyant brièvement sur la touche, vous pouvez passer par les modes suivants :

Lumière continue → Clignotement → SOS → Éteint
Vous pouvez en outre éteindre directement la lumière dans n'importe quel mode en maintenant le bouton de commande/lumière enfoncé pendant environ 3 secondes.

Consignes de sécurité

- Ce mode d'emploi vous permet de vous familiariser avec le fonctionnement du produit. Conservez précieusement ce mode d'emploi afin de pouvoir le consulter en cas de besoin. Le cas échéant, transmettez-le avec le produit à l'utilisateur suivant.
- Pour connaître les conditions de garantie, veuillez contacter votre revendeur. Veuillez également tenir compte des conditions générales de vente !
- Veuillez à utiliser le produit uniquement comme indiqué dans la notice. Une mauvaise utilisation peut endommager le produit ou son environnement.
- Respectez les consignes de sécurité pendant l'utilisation.
- Tenir hors de la portée des enfants !
- Cet appareil n'est pas conçu pour être utilisé par des personnes (y compris les enfants) dont les capacités physiques, sensorielles ou mentales sont réduites, ou des personnes dénuées d'expérience ou de connaissance, sauf si elles ont pu bénéficier, par l'intermédiaire d'une personne responsable de leur sécurité, d'une surveillance ou d'instructions préalables concernant l'utilisation de l'appareil.
- Si le câble d'alimentation est endommagé, il doit être remplacé par le fabricant, son service après-vente ou des personnes de qualification similaire afin d'éviter tout danger. N'utilisez pas l'appareil tant que la réparation n'a pas été effectuée.
- Ne regardez jamais directement le rayon lumineux de la lampe.
- Ne pointez pas la lampe directement dans les yeux d'une personne ou d'un animal.
- Le démontage ou la modification du produit affecte sa sécurité. Attention : risque de blessures !
- Toute modification ou réparation de l'appareil ou de ses accessoires doit être effectuée exclusivement par le fabricant ou par un spécialiste dûment autorisé.
- N'ouvrez pas le produit. Ne tentez jamais de réparer vous-même le produit !
- Manipulez le produit avec précaution. Un coup, un choc, ou une chute, même de faible hauteur, peut l'endommager.
- N'exposez le produit ni à l'humidité ni à une chaleur extrême.
- Ne plongez l'appareil ni dans l'eau ni dans un autre liquide.
- Ne touchez jamais le produit avec des mains mouillées ou humides.
- Avant chaque utilisation, vérifiez que le produit n'est pas endommagé. Ne l'utilisez pas s'il est endommagé.

- N'utilisez pas le produit après un dysfonctionnement, par exemple s'il est tombé dans l'eau ou s'il a été endommagé.
- Veillez à ce que le produit soit alimenté par une prise facilement accessible afin de pouvoir débrancher l'appareil rapidement en cas d'urgence.
- Ne débranchez jamais la fiche du produit avec des mains mouillées.
- Lorsque vous débranchez la fiche de la prise murale, tirez toujours directement sur le connecteur. Ne tirez jamais sur le câble, il pourrait être endommagé. Ne transportez jamais l'appareil en le tenant par le câble.
- Veillez à ne pas plier, écraser ou pincer le câble d'alimentation. Ne l'exposez ni à des sources de chaleur, ni à des objets tranchants. Il ne doit pas devenir un obstacle sur lequel quelqu'un risquerait de trébucher.
- Débranchez la fiche d'alimentation de l'appareil après chaque utilisation, en cas de dysfonctionnement pendant le fonctionnement et avant chaque nettoyage.
- Aucune garantie ne pourra être appliquée en cas de mauvaise utilisation.
- Le fabricant décline toute responsabilité en cas de dégâts matériels ou dommages (physiques ou moraux) dus à une mauvaise utilisation et/ou au non-respect des consignes de sécurité.
- Sous réserve de modification et d'erreur.

Consignes importantes sur les batteries

- Maintenez les batteries hors de portée des enfants.
- Ne laissez pas la batterie chauffer à plus de 60 °C et ne la jetez pas dans le feu : Risque d'explosion et d'incendie !
- Ne court-circuitez pas la batterie.
- N'essayez jamais d'ouvrir les batteries.
- Restez à proximité de la batterie lors du chargement et contrôlez régulièrement sa température.
- N'exposez pas la batterie à des charges mécaniques. Évitez de faire tomber, de frapper, de tordre ou de couper la batterie.
- Interrompez immédiatement le processus de chargement en cas de forte surchauffe. Une batterie qui chauffe fortement ou se déforme au cours du chargement est défectueuse. Vous ne devez pas continuer à l'utiliser.
- Respectez obligatoirement la bonne polarité du connecteur pour le chargement des accumulateurs. Un mauvais branchement du connecteur de chargement, un chargeur inadapté ou une polarité inversée créent un risque de court-circuit et d'explosion !

- Veillez à ne jamais décharger complètement la batterie ; cela diminue sa durée de vie.
- Si vous pensez ne pas utiliser la pile/batterie durant une longue période, nous vous recommandons de la laisser chargée à environ 30 % de sa capacité.
- Ne les stockez pas dans un endroit exposé aux rayons directs du soleil. La température idéale du lieu de stockage est comprise entre 10 et 20 °C.

Consignes importantes pour le traitement des déchets

Cet appareil électronique ne doit **PAS** être jeté dans la poubelle de déchets ménagers. Pour l'enlèvement approprié des déchets, veuillez vous adresser aux points de ramassage publics de votre municipalité.

Les détails concernant l'emplacement d'un tel point de ramassage et des éventuelles restrictions de quantité existantes par jour/mois/année, ainsi que sur des frais éventuels de collecte, sont disponibles dans votre municipalité.

Déclaration de conformité

La société PEARL GmbH déclare ce produit ZX-3541 conforme aux directives actuelles suivantes du Parlement Européen : 2011/65/UE et 2015/863, relatives à la limitation de l'utilisation de certaines substances dangereuses dans les équipements électriques et électroniques, et 2014/30/UE, concernant la compatibilité électromagnétique.

Kurtasz, A.

Service Qualité

Dipl. Ing. (FH) Andreas Kurtasz

La déclaration de conformité complète du produit est disponible en téléchargement à l'adresse <https://www.pearl.fr/support/notices> ou sur simple demande par courriel à qualite@pearl.fr.

