

Sehr geehrte Kundin, sehr geehrter Kunde,

vielen Dank für den Kauf dieser Universal-Smartphone-Halterung. Verbinden Sie diese mit Ihrem Handy sowie einem Okular, um großartige Bilder und erstaunliche Bilder zu erstellen.

Bitte lesen Sie diese Bedienungsanleitung und befolgen Sie die aufgeführten Hinweise und Tipps, damit Sie Ihre neue Smartphone-Halterung optimal einsetzen können.

Lieferumfang

- 1x Universal-Smartphone-Halterung
- 1x Abstandshalter-Set
- Bedienungsanleitung

Produktdaten

Material	ABS-Kunststoff und PC
Maße	11,9 x 6,7 x 4,5 cm
Gewicht	114 g



HINWEIS:

Die Universal-Smartphone-Halterung ist für Okulare von 23 mm bis 50 mm und Smartphones mit einer Tiefe von 6,5 bis 14 mm sowie einer Breite von 65 bis 95 mm geeignet.

Produktdetails

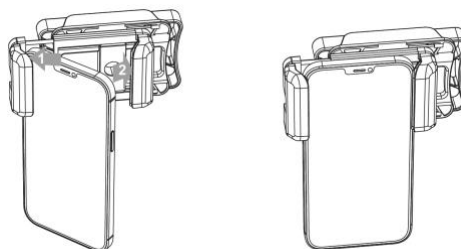


1. Okular-Klammer
2. Smartphone-Halter
3. Öffnung für Smartphone-Kameralinse

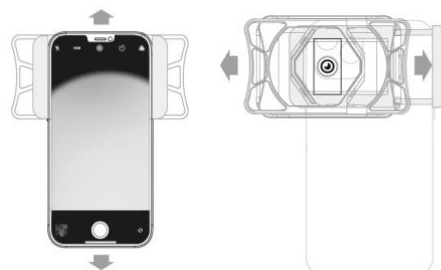
Montage

1. Smartphone befestigen

Befestigen Sie Ihr Smartphone mithilfe des Smartphone-Halters an der Halterung.



Stellen Sie nun die Okular-Klammer so ein, dass die Hauptlinse Ihrer Smartphone-Kamera durch die Öffnung der Halterung zu sehen ist. Schauen Sie im Kamera-Modus auf das Display Ihres Smartphones, um die Ausrichtung zu überprüfen.

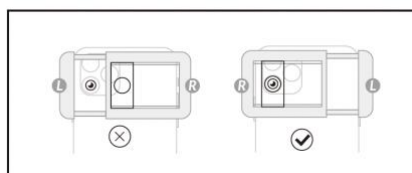


Kleben Sie ein Pad aus dem Lieferumfang in das Innere der Halterung, falls Ihre Kamera erhöht ist.

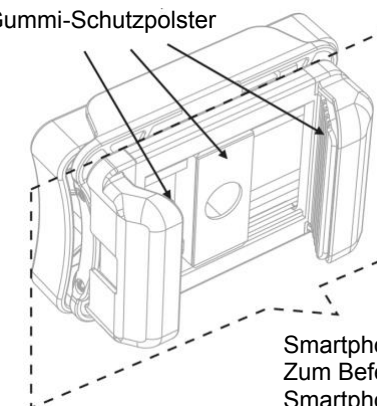


HINWEIS:

Wechseln Sie die Richtung der Smartphone-Halterung, falls die Kameralinse nicht durch die Öffnung sichtbar ist. Stellen Sie dann die Okular-Klammer erneut ein.



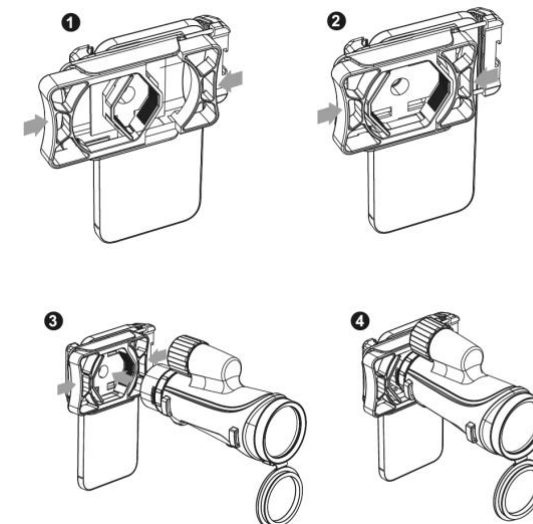
Gummi-Schutzpolster



Smartphone-Halter:
Zum Befestigen des Smartphones

2. Okular befestigen

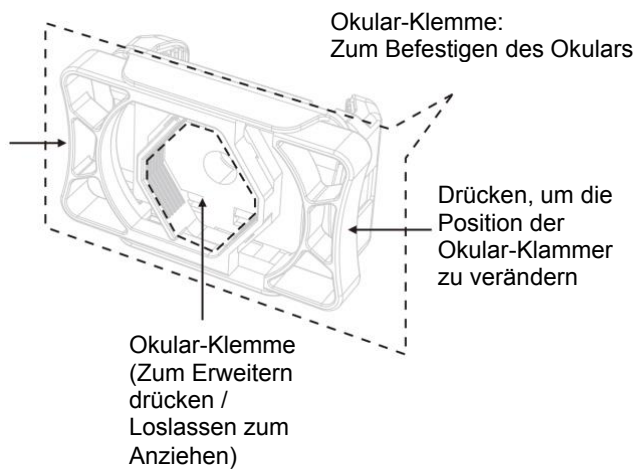
Drücken Sie gleichzeitig an beiden Seiten der Okular-Klammer und befestigen Sie dann Ihr Okular an der Halterung.





HINWEIS:

Halten Sie beim Gebrauch nicht Ihr Smartphone, sondern Ihr Okular in der Hand oder verwenden Sie ein Stativ für einen sicheren Halt. Bei sehr schmalen Okularen verwenden Sie bitte die im Lieferumfang enthaltenen Abstandshalter.



Sicherheitshinweise

- Diese Bedienungsanleitung dient dazu, Sie mit der Funktionsweise dieses Produktes vertraut zu machen. Bewahren Sie diese Anleitung daher gut auf, damit Sie jederzeit darauf zugreifen können. Geben Sie sie an Nachbenutzer weiter.
- Bitte beachten Sie beim Gebrauch die Sicherheitshinweise.
- Ein Umbauen oder Verändern des Produktes beeinträchtigt die Produktsicherheit. Achtung Verletzungsgefahr!
- Behandeln Sie das Produkt sorgfältig. Es kann durch Stöße, Schläge oder Fall aus bereits geringer Höhe beschädigt werden.
- Änderungen und Irrtümer vorbehalten.

Informationen und Antworten auf häufige Fragen (FAQs) zu vielen unserer Produkte sowie ggfs. aktualisierte Handbücher finden Sie auf der Internetseite:

www.callstel.info

Geben Sie dort im Suchfeld die Artikelnummer oder den Artikelnamen ein.

Chère cliente, cher client,

Nous vous remercions d'avoir choisi ce support pour smartphone.

Afin d'utiliser au mieux votre nouveau produit, veuillez lire attentivement ce mode d'emploi et respecter les consignes et astuces suivantes.

Contenu

- Support pour smartphone
- Kit d'entretoises
- Mode d'emploi

Caractéristiques du produit

Matériaux	Plastique (polycarbonate & ABS)
Dimensions	11,9 x 6,7 x 4,5 cm
Poids	114 g



NOTE :

Le support universel convient aux oculaires de 23 mm à 50 mm, et aux smartphones d'une profondeur de 6,5 à 14 mm et d'une largeur de 65 à 95 mm.

Description du produit

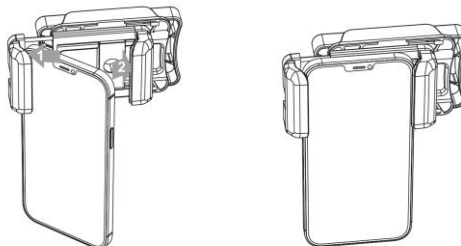


1. Pince à oculaire
2. Crochets pour smartphone
3. Ouverture pour la lentille de l'appareil photo du smartphone

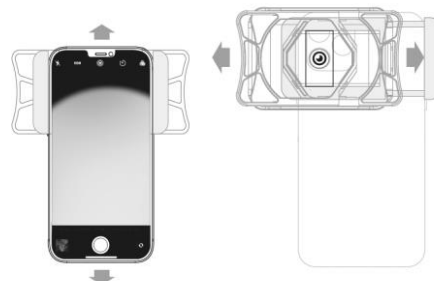
Montage

1. Fixer le smartphone

Fixez votre smartphone au support à l'aide des crochets pour smartphone.



Ajustez la pince oculaire de manière à ce que la lentille de l'appareil photo de votre smartphone soit visible à travers l'ouverture du support. En mode caméra, regardez l'écran de votre smartphone pour vérifier l'orientation.

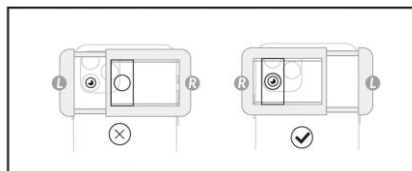


Si la caméra est trop haute, vous pouvez coller le patch adhésif fourni dans le support.

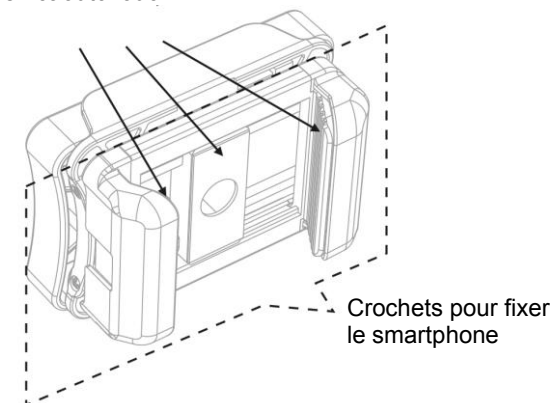


NOTE :

Si l'objectif de l'appareil photo n'est pas visible à travers l'ouverture, changez la position du support du smartphone. Ajustez ensuite à nouveau la pince de l'oculaire.

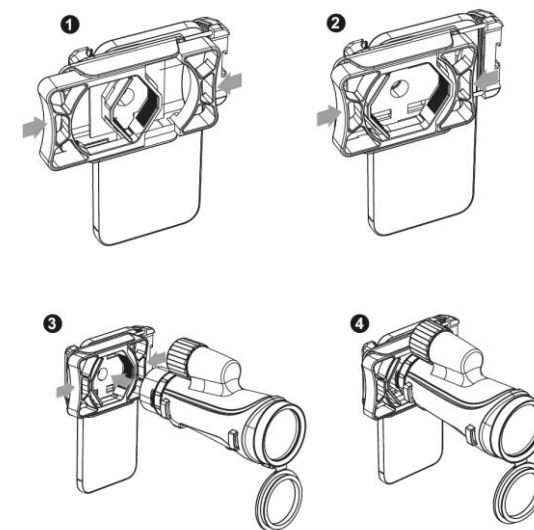


Coussinets de protection en caoutchouc



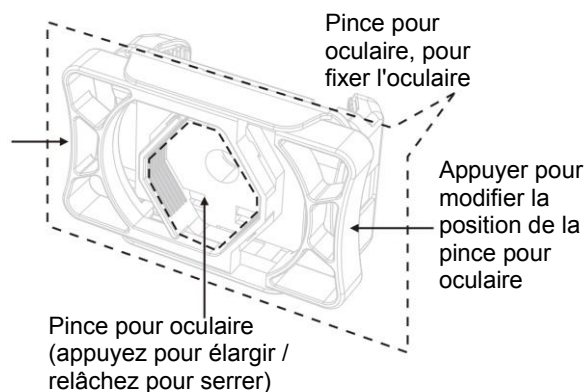
2. Fixer l'oculaire

Appuyez simultanément sur les deux côtés de la pince pour oculaire, puis fixez votre oculaire sur le support.



**NOTE :**

Lors de l'utilisation, ne tenez pas votre smartphone mais votre oculaire dans la main ou utilisez un trépied pour un maintien sûr. Pour les oculaires très étroits, veuillez utiliser les entretoises fournies.

**Consignes de sécurité**

- Ce mode d'emploi vous permet de vous familiariser avec le fonctionnement du produit. Conservez précieusement ce mode d'emploi afin de pouvoir le consulter en cas de besoin. Le cas échéant, transmettez-le avec le produit à l'utilisateur suivant.
- Pour connaître les conditions de garantie, veuillez contacter votre revendeur. Veuillez également tenir compte des conditions générales de vente !
- Veuillez à utiliser le produit uniquement comme indiqué dans la notice. Une mauvaise utilisation peut endommager le produit ou son environnement.
- Respectez les consignes de sécurité pendant l'utilisation.
- Le démontage ou la modification du produit affecte sa sécurité. Attention : risque de blessures !
- Manipulez le produit avec précaution. Un coup, un choc, ou une chute, même de faible hauteur, peut l'endommager.
- Tenir hors de la portée et de la vue des enfants.
- Aucune garantie ne pourra être appliquée en cas de mauvaise utilisation.
- Le fabricant décline toute responsabilité en cas de dégâts matériels ou dommages (physiques ou moraux) dus à une mauvaise utilisation et/ou au non-respect des consignes de sécurité.
- Sous réserve de modification et d'erreur !

