

## Sehr geehrte Kundin, sehr geehrter Kunde,

vielen Dank für den Kauf dieser Slim-Powerbank. Bitte lesen Sie diese Bedienungsanleitung und befolgen Sie die aufgeführten Hinweise und Tipps, damit Sie Ihre neue Slim-Powerbank optimal einsetzen können.

### Lieferumfang

- Slim-Powerbank
- USB-Ladekabel (Typ-C auf Typ-C)
- Bedienungsanleitung

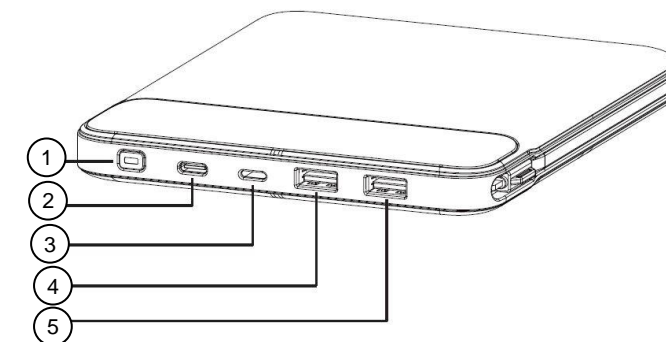
### Optionales Zubehör

- USB-Netzteil

## Technische Daten

Li-Po-Akku		3,7V 20.000mAh 74Wh
Ladezeiten		bei 5V/2A ca. 9 Std., bei 20V/3A ca. 2-3 Std.
Input	USB-C	5V/3A/15W, 9V/3A/27W, 12V/3A/36W, 15V/3A/45W, 20V/3A/60W
	Lightning	5V/2A/10W
Output	USB-A1	4,5V/5A/22,5W, 5V/4.5A/22,5W, 5V/3A/15W, 9V/3A/27W, 12V/1.5A/18W
	USB-A2	5V/3A/15W, 9V/2A/18W, 12V/1,5A/18W
	USB-C	5V/3A/15W, 9V/3A/27W, 12V/3A/36W, 15V/3A/45W, 20V/5A/100W
	Integriertes Lightning Kabel	5V/3A/15W, 9V/2,22A/20W, 12V/1,67A/20W
	Integriertes USB-C Kabel	5V/3A/15W, 9V/3A/27W, 12V/3A/36W, 15V/3A/45W, 20V/3,25A/65W
	USB-C + Lightning Kabel	100W + 20W
	USB-C Kabel + USB-A1	65W + 22,5W
	USB-A1 + USB-A2	5V/3A/15W
Maße		133x157x16 mm
Gewicht		449 g

## Produktdetails



- |                                |                            |
|--------------------------------|----------------------------|
| 1. Power-Taste                 | 4. USB-A-Buchse 2 (Output) |
| 2. USB-C-Buchse (Input/Output) | 5. USB-A-Buchse 1 (Output) |
| 3. Lightning-Buchse            |                            |

## Inbetriebnahme



### HINWEIS:

Laden Sie Ihre Powerbank vor dem ersten Gebrauch vollständig auf.

- Verbinden Sie das mitgelieferte USB-Ladekabel mit der USB-C-Buchse Ihrer Slim-Powerbank und einem geeigneten USB-Netzteil. Während des Ladevorgangs blinkt die Status-LED. Sobald Ihre Slim-Powerbank vollständig aufgeladen ist, leuchtet die Status-LED konstant.

## Verwendung

- Schließen Sie zum Laden bis zu drei Mobilgeräte mit je einem USB-Kabel an den entsprechenden USB-Anschluss Ihrer Slim-Powerbank an.



### HINWEIS:

Drücken Sie im Leerlauf die Power-Taste, wird im Display Ihrer Slim-Powerbank die Ausgangsleistung und die aktuelle Restleistung angezeigt.

### Sicherheitshinweise

- Diese Bedienungsanleitung dient dazu, Sie mit der Funktionsweise dieses Produktes vertraut zu machen. Bewahren Sie diese Anleitung daher gut auf, damit Sie jederzeit darauf zugreifen können. Geben Sie sie an Nachbenutzer weiter.
- Bitte beachten Sie beim Gebrauch die Sicherheitshinweise.
- Das Produkt, sein Zubehör und die Verpackung stellen kein Spielzeug für Kinder dar. Halten Sie deshalb Kinder davon fern. Kinder müssen beaufsichtigt werden, um sicherzustellen, dass sie nicht mit dem Gerät spielen.
- Ein Umbauen oder Verändern des Produktes beeinträchtigt die Produktsicherheit. Achtung Verletzungsgefahr!
- Alle Änderungen und Reparaturen am Produkt oder seinem Zubehör dürfen nur durch den Hersteller oder von durch ihn ausdrücklich hierfür autorisierte Personen durchgeführt werden.
- Öffnen Sie das Produkt nie eigenmächtig. Führen Sie Reparaturen nie selbst aus!
- Behandeln Sie das Produkt sorgfältig. Es kann durch Stöße, Schläge oder Fall aus bereits geringer Höhe beschädigt werden.
- Halten Sie das Produkt fern von Feuchtigkeit und extremer Hitze.
- Tauchen Sie das Produkt niemals in Wasser oder andere Flüssigkeiten.
- Berühren Sie das Produkt nicht mit nassen oder feuchten Händen.
- Überprüfen Sie das Produkt vor der Inbetriebnahme auf Beschädigungen. Verwenden Sie es nicht, wenn es sichtbare Schäden aufweist.
- Benutzen Sie das Produkt niemals nach einer Fehlfunktion, z.B. wenn es ins Wasser oder heruntergefallen ist oder auf eine andere Weise beschädigt wurde.
- Technische Änderungen und Irrtümer vorbehalten.

### Wichtige Hinweise zum Akku und seiner Entsorgung

- Akkus gehören nicht in die Hände von Kindern.
- Erhitzen Sie den Akku nicht über 60 °C und werfen Sie ihn nicht in Feuer: Feuer-, Explosions- und Brandgefahr!
- Schließen Sie den Akku nicht kurz.
- Versuchen Sie nicht, Akkus zu öffnen.
- Bleiben Sie beim Laden des Akkus in der Nähe und kontrollieren Sie regelmäßig dessen Temperatur.
- Setzen Sie den Akku keinen mechanischen Belastungen aus. Vermeiden Sie das Herunterfallen, Schlagen, Verbiegen oder Schneiden des Akkus.
- Brechen Sie den Ladevorgang bei starker Überhitzung sofort ab. Ein Akku, der sich beim Aufladen stark erhitzt oder verformt, ist defekt und darf nicht weiterverwendet werden.
- Achten Sie beim Aufladen des Akkus unbedingt auf die richtige Polarität des Ladesteckers. Bei falschem Ladestecker-Anschluss, ungeeignetem Ladegerät oder vertauschter Polarität besteht Kurzschluss- und Explosionsgefahr!
- Entladen Sie den Akku nie vollständig, dies verkürzt seine Lebenszeit.
- Soll der Akku längere Zeit aufbewahrt werden, empfiehlt sich eine Restkapazität von ca. 30 % des Ladevolumens.
- Vermeiden Sie am Lagerort direkte Sonneneinstrahlung. Die ideale Temperatur beträgt 10 – 20 °C.

### Wichtige Hinweise zur Entsorgung

Dieses Elektrogerät gehört **nicht** in den Hausmüll. Für die fachgerechte Entsorgung wenden Sie sich bitte an die öffentlichen Sammelstellen in Ihrer Gemeinde. Einzelheiten zum Standort einer solchen Sammelstelle und über ggf. vorhandene Mengenbeschränkungen pro Tag/Monat/Jahr entnehmen Sie bitte den Informationen der jeweiligen Gemeinde.

### Konformitätserklärung

Hiermit erklärt PEARL GmbH, dass sich das Produkt ZX-3559-675 in Übereinstimmung mit der RoHS-Richtlinie 2011/65/EU + (EU)2015/863 und der EMV-Richtlinie 2014/30/EU befindet.

*Kurtasz, A.*

Qualitätsmanagement  
Dipl. Ing. (FH) Andreas Kurtasz

Die ausführliche Konformitätserklärung finden Sie unter [www.pearl.de/support](http://www.pearl.de/support). Geben Sie dort im Suchfeld die Artikelnummer ZX-3559 ein.

Informationen und Antworten auf häufige Fragen (FAQs) zu vielen unserer Produkte sowie ggfs. aktualisierte Handbücher finden Sie auf der Internetseite:

**[www.revolt-power.de](http://www.revolt-power.de)**

Geben Sie dort im Suchfeld die Artikelnummer oder den Artikelnamen ein.

**Chère cliente, cher client,**

Nous vous remercions d'avoir choisi cette batterie. Afin d'utiliser Au mieux votre nouveau produit, veuillez lire Attentivement ce mode d'emploi et respecter les consignes et Astuces suivantes.

**Contenu**

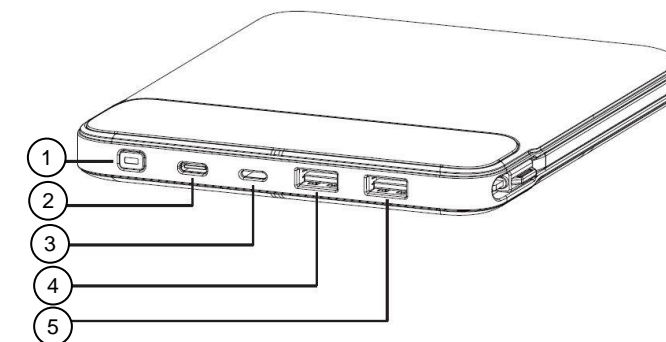
- Batterie externe
- Câble de chargement USB-C vers USB-C
- Mode d'emploi

**Accessoires en option**, disponibles séparément sur [www.pearl.fr](http://www.pearl.fr) :

- Chargeur secteur USB

**Caractéristiques techniques**

Batterie lithium-polymère		3,7 V 20000 mAh 74 Wh
Temps de chargement		à 5 V / 2 A env. 9 h, à 20 V / 3 A env. 2 à 3 h
Entrée	USB-C	5 V / 3 A / 15 W, 9 V / 3 A / 27 W, 12 V / 3 A / 36 W, 15 V / 3 A / 45 W, 20 V / 3 A / 60 W
	Lightning	5 V / 2 A / 10 W
Sortie	USB-A 1	4,5 V / 5 A / 22,5 W, 5 V / 4,5 A / 22,5 W, 5 V / 3 A / 15 W, 9 V / 3 A / 27 W, 12 V / 1,5 A / 18 W
	USB-A 2	5 V / 3 A / 15 W, 9 V / 2 A / 18 W, 12 V / 1,5 A / 18 W
	USB-C	5 V / 3 A / 15 W, 9 V / 3 A / 27 W, 12 V / 3 A / 36 W, 15 V / 3 A / 45 W, 20 V / 5 A / 100 W
	Câble Lightning intégré	5 V / 3 A / 15 W, 9 V / 2,22 A / 20 W, 12 V / 1,67 A / 20 W
	Câble USB-C intégré	5 V / 3 A / 15 W, 9 V / 3 A / 27 W, 12 V / 3 A / 36 W, 15 V / 3 A / 45 W, 20 V / 3,25 A / 65 W
	USB-C + Câble Lightning	100 W + 20 W
	Câble USB-C + USB-A 1	65 W + 22,5 W
USB-A 1 + USB-A 2		5 V / 3 A / 15 W
Dimensions		133 x 157 x 16 mm
Poids		449 g

**Description du produit**


1. Touche Power
2. Port USB-C (entrée / sortie)
3. Prise Lightning
4. Port USB-A 2 (sortie)
5. Port USB-A 1 (sortie)

**Mise en marche**


**NOTE :**

*Avant la première utilisation, rechargez complètement votre batterie.*

- Branchez le câble de chargement USB fourni sur la prise USB-C de votre batterie et sur un Adaptateur secteur USB Approprié. Pendant le processus de chargement, la LED de statut clignote. Dès que votre batterie est complètement chargée, les LED de statut s'allument en continu.

**Utilisation**

- Pour charger jusqu'à trois Appareils mobiles, branchez chacun un câble USB sur le port USB correspondant de la batterie.



**NOTE :**

*Si vous Appuyez sur la touche Power Alors que la batterie est Au repos, l'écran de la batterie Affiche la puissance de sortie et la puissance restante Actuelle.*

### Consignes de sécurité

- Ce mode d'emploi vous permet de vous familiariser Avec le fonctionnement du produit. Conservez précieusement ce mode d'emploi Afin de pouvoir le consulter en cas de besoin. Le cas échéant, transmettez-le Avec le produit à l'utilisateur suivant.
- Pour connaître les conditions de garantie, veuillez contacter votre revendeur. Veuillez également tenir compte des conditions générales de vente !
- Veuillez à utiliser le produit uniquement comme indiqué dans la notice. Une mauvaise utilisation peut endommager le produit ou son environnement.
- Respectez les consignes de sécurité pendant l'utilisation.
- Le produit, ses Accessoires et leur emballage ne sont pas des jouets. Tenir hors de la portée et de la vue des enfants.
- Le démontage ou la modification du produit Affecte sa sécurité. Attention : risque de blessures !
- Toute modification ou réparation de l'appareil ou de ses Accessoires doit être effectuée exclusivement par le fabricant ou par un spécialiste dûment Autorisé.
- N'ouvrez pas le produit. Ne tentez jamais de réparer vous-même le produit !
- Manipulez le produit Avec précaution. Un coup, un choc, ou une chute, même de faible hauteur, peut l'endommager.
- N'exposez le produit ni à l'humidité ni à une chaleur extrême.
- Ne plongez l'appareil ni dans l'eau ni dans un Autre liquide.
- Ne touchez jamais le produit Avec des mains mouillées ou humides.
- Avant chaque utilisation, vérifiez que le produit n'est pas endommagé. Ne l'utilisez pas s'il est endommagé.
- N'utilisez pas le produit Après un dysfonctionnement, par exemple s'il est tombé dans l'eau ou s'il A été endommagé.
- Cet appareil n'est pas conçu pour être utilisé par des personnes (y compris les enfants) dont les capacités physiques, sensorielles ou mentales sont réduites, ou des personnes dénuées d'expérience ou de connaissance, sauf si elles ont pu bénéficier, par l'intermédiaire d'une personne responsable de leur sécurité, d'une surveillance ou d'instructions préalables concernant l'utilisation de l'appareil.
- Si le câble d'alimentation est endommagé, il doit être remplacé par le fabricant, son service Après-vente ou des personnes de qualification similaire Afin d'éviter tout danger. N'utilisez pas l'appareil tant que la réparation n'a pas été effectuée.
- Aucune garantie ne pourra être Appliquée en cas de mauvaise utilisation.

- Le fabricant décline toute responsabilité en cas de dégâts matériels ou dommages (physiques ou moraux) dus à une mauvaise utilisation et/ou Au non-respect des consignes de sécurité.
- Sous réserve de modification et d'erreur.

### Consignes importantes sur les batteries

- Maintenez les batteries hors de portée des enfants.
- Ne laissez pas la batterie chauffer à plus de 60 °C et ne la jetez pas dans le feu : Risque d'explosion et d'incendie !
- Ne court-circuitez pas la batterie.
- N'essayez jamais d'ouvrir les batteries.
- Restez à proximité de la batterie lors du chargement et contrôlez régulièrement sa température.
- N'exposez pas la batterie à des charges mécaniques. Évitez de faire tomber, de frapper, de tordre ou de couper la batterie.
- Interrompez immédiatement le processus de chargement en cas de forte surchauffe. Une batterie qui chauffe fortement ou se déforme Au cours du chargement est défectueuse. Vous ne devez pas continuer à l'utiliser.
- Respectez obligatoirement la bonne polarité du connecteur pour le chargement des Accumulateurs. Un mauvais branchement du connecteur de chargement, un chargeur inadapté ou une polarité inversée créent un risque de court-circuit et d'explosion !
- Veillez à ne jamais décharger complètement la batterie ; cela diminue sa durée de vie.
- Si vous pensez ne pas utiliser la pile/batterie durant une longue période, nous vous recommandons de la laisser chargée à environ 30 % de sa capacité.
- Ne la stockez pas dans un endroit exposé Aux rayons directs du soleil. La température idéale du lieu de stockage est comprise entre 10 et 20 °C.

### Consignes importantes pour le traitement des déchets

Cet Appareil électronique ne doit **PAS** être jeté dans la poubelle de déchets ménagers. Pour l'enlèvement Approprié des déchets, veuillez vous Adresser Aux points de ramassage publics de votre municipalité. Les détails concernant l'emplacement d'un tel point de ramassage et des éventuelles restrictions de quantité existantes par jour/mois/année, Ainsi que sur des frais éventuels de collecte, sont disponibles dans votre municipalité.

### Déclaration de conformité

La société PEARL GmbH déclare ce produit ZX-3559 conforme Aux directives Actuelles suivantes du Parlement Européen : 2011/65/UE et 2015/863, relatives à la limitation de l'utilisation de certaines substances dangereuses dans les équipements électriques et électroniques, et 2014/30/UE, concernant la compatibilité électromagnétique.

*Kurtasz, A.*

Service Qualité

Dipl. Ing. (FH) Andreas Kurtasz

La déclaration de conformité complète du produit est disponible en téléchargement à l'adresse <https://www.pearl.fr/support/notices> ou sur simple demande par courriel à [qualite@pearl.fr](mailto:qualite@pearl.fr).

