

LED-Full-HD-Beamer

Native 1080p, 250 ANSI-Lumen, 7000 lm, Mediaplayer

Bedienungsanleitung



Inhaltsverzeichnis

| | |
|--|-----------|
| Ihr neues Produkt | 5 |
| Lieferumfang..... | 5 |
| Wichtige Hinweise zu Beginn | 6 |
| Sicherheitshinweise..... | 6 |
| Wichtige Hinweise zur Entsorgung..... | 10 |
| Konformitätserklärung | 11 |
| Produktdetails | 12 |
| Full-HD-Beamer..... | 12 |
| Fernbedienung | 15 |
| Inbetriebnahme | 17 |
| Batterie einsetzen..... | 17 |
| Full-HD-Beamer platzieren | 17 |
| Full-HD-Beamer ausrichten | 21 |
| Bildschärfe einstellen..... | 22 |
| Trapezkorrektur | 23 |
| AV-Anschluss | 24 |
| HDMI-Anschluss..... | 25 |
| USB-Anschluss..... | 25 |
| microSD-Anschluss | 25 |
| Audio-Anschluss..... | 25 |
| Projektionsdistanz und Projektionsfläche | 26 |

| | |
|----------------------------------|-----------|
| Verwendung | 27 |
| Einschalten/Ausschalten | 27 |
| Einstellungs-Menü aufrufen | 27 |
| Bild-Menü | 28 |
| Audio-Menü | 29 |
| Options-Menü | 30 |
| Zeit-Menü | 31 |
| Bluetooth-Wiedergabe | 32 |
| Reinigung | 33 |
| Kondensation | 33 |
| Problemlösungen | 34 |
| Technische Daten | 36 |
| Notizen | 38 |

Informationen und Antworten auf häufige Fragen (FAQs) zu vielen unserer Produkte sowie ggfs. aktualisierte Handbücher finden Sie auf der Internetseite:

www.scenelights.at

Geben Sie dort im Suchfeld die Artikelnummer oder den Artikelnamen ein.

Ihr neues Produkt

Sehr geehrte Kundin, sehr geehrter Kunde,

vielen Dank für den Kauf dieses Full-HD-Beamers.

Bitte lesen Sie diese Bedienungsanleitung und befolgen Sie die aufgeführten Hinweise und Tipps, damit Sie Ihren neuen Full-HD-Beamer optimal einsetzen können.

Lieferumfang

- Full-HD-Beamer
- Fernbedienung
- Netzteil mit Kabel
- Bedienungsanleitung

Zusätzlich benötigt

- 2 Batterien Typ AAA

Wichtige Hinweise zu Beginn

Sicherheitshinweise



Nicht in die Lichtquelle blicken!

- Diese Bedienungsanleitung dient dazu, Sie mit der Funktionsweise dieses Produktes vertraut zu machen. Bewahren Sie diese Anleitung daher gut auf, damit Sie jederzeit darauf zugreifen können. Geben Sie sie an Nachbenutzer weiter. Bitte beachten Sie beim Gebrauch die Sicherheitshinweise.
- Ein Umbauen oder Verändern des Produktes beeinträchtigt die Produktsicherheit. Achtung Verletzungsgefahr!
- Alle Änderungen und Reparaturen an dem Gerät oder Zubehör dürfen nur durch den Hersteller oder von durch ihn ausdrücklich hierfür autorisierte Personen durchgeführt werden.
- Achten Sie darauf, dass das Produkt an einer Steckdose betrieben wird, die leicht zugänglich ist, damit Sie das Gerät im Notfall schnell vom Netz trennen können.
- Öffnen Sie das Produkt nie eigenmächtig. Führen Sie Reparaturen nie selbst aus!
- Behandeln Sie das Produkt sorgfältig. Es kann durch Stöße, Schläge oder Fall aus bereits geringer Höhe beschädigt werden.

- Halten Sie das Produkt fern von Feuchtigkeit und extremer Hitze. Tauchen Sie das Produkt niemals in Wasser oder andere Flüssigkeiten.
- Vor der Inbetriebnahme das Gerät und seine Anschlussleitung sowie Zubehör auf Beschädigungen überprüfen.
- Die Anschlussleitung nicht quetschen, nicht über scharfen Kanten oder heiße Oberflächen ziehen; Anschlussleitung nicht zum Tragen verwenden.
- Wenn die Netzanschlussleitung dieses Gerätes beschädigt wird, muss sie durch den Hersteller oder seinen Kundendienst oder eine ähnlich qualifizierte Person ersetzt werden, um Gefährdungen zu vermeiden.
- Ziehen Sie den Netzstecker des Gerätes nach jedem Gebrauch, bei Störung während des Betriebs und vor jeder Reinigung des Gerätes.
- Den Stecker nie am Netzkabel oder mit nassen Händen aus der Steckdose ziehen.
- Das Gerät ist ausschließlich für den Haushaltsgebrauch oder ähnliche Verwendungszwecke bestimmt. Es darf nicht für gewerbliche Zwecke verwendet werden!
- Das Gerät ist nur zur Verwendung in Innenräumen geeignet.
- Achten sie darauf, dass das Gerät beim Betrieb eine gute Standfestigkeit besitzt und nicht über das Netzkabel gestolpert werden kann.
- Benutzen Sie das Gerät niemals nach einer Fehlfunktion, z.B. wenn das Gerät ins Wasser oder heruntergefallen ist oder auf eine andere Weise beschädigt wurde.

- Der Hersteller übernimmt keine Verantwortung bei falschem Gebrauch, der durch Nichtbeachtung der Gebrauchsanleitung zustande kommt.
- Dieses Gerät ist nicht dafür bestimmt, durch Personen (einschließlich Kinder) mit eingeschränkten physischen, sensorischen oder geistigen Fähigkeiten oder mangels Erfahrung und/oder mangels Wissen benutzt zu werden, es sei denn, sie werden durch eine für ihre Sicherheit zuständige Person beaufsichtigt oder erhalten von ihr Anweisungen, wie das Gerät zu benutzen ist.
- Kinder müssen beaufsichtigt werden, um sicherzustellen, dass sie nicht mit dem Gerät spielen.
- Außerhalb der Reichweite von Kindern aufbewahren.
- Das Gerät ist nicht dazu bestimmt mit einer externen Zeitschaltuhr oder einem separaten Fernwirkssystem betrieben zu werden.
- Dieses Gerät ist nur für den Haushaltsgebrauch bestimmt.
- Betreiben Sie das Gerät nicht im Freien oder in Räumen mit hoher Luftfeuchtigkeit.
- Lassen Sie das Gerät im Betrieb nie unbeaufsichtigt.
- Überprüfen Sie das Stromkabel vor jedem Gebrauch auf Schäden. Verwenden Sie nur ein unversehrtes Stromkabel.
- Ziehen Sie den Stecker, wenn Sie das Gerät reinigen oder längere Zeit nicht benutzen. Trennen Sie das Gerät bei Gewitter von der Stromversorgung.
- Achten Sie darauf, dass das angeschlossene Netzkabel keine Stolpergefahr darstellt. Das Kabel darf nicht von der Aufstellfläche herabhängen, um ein Herunterreißen des

Gerätes zu verhindern. Ziehen Sie niemals am Netzkabel um das Gerät zu bewegen.

- Das Kabel darf nicht gequetscht, geknickt oder mit heißen Flächen in Berührung kommen.
- Halten Sie ausreichend Abstand zu anderen Wärmequellen wie z.B. Herdplatten oder Öfen, um Geräteschäden zu vermeiden.
- Decken Sie das Gerät während des Betriebes nie ab und blockieren Sie nicht die Lüftungsöffnungen des Beamers, um Brandgefahr und Schäden am Gerät zu vermeiden.
- Blicken Sie niemals direkt in die Projektionslampe, wenn der Beamer eingeschaltet ist.
- Lassen Sie den Beamer nach dem Ausschalten noch etwa 2 Minuten an der Stromversorgung. Die Lüfter des Beamers arbeiten nach dem Ausschalten noch einige Zeit weiter. Eine frühzeitige Trennung von der Stromversorgung kann zu Schäden an der Projektionslampe führen.
- Verwenden Sie den Beamer nur mit dem mitgelieferten oder empfohlenen Zubehör.
- Stellen Sie den Beamer auf einen ebenen stabilen Untergrund.
- Fassen Sie den Stecker nie mit nassen Händen.
- Wenn Sie den Stecker aus der Steckdose herausziehen wollen, ziehen Sie immer direkt am Stecker. Ziehen Sie niemals am Kabel, es könnte beschädigt werden. Transportieren Sie das Gerät niemals am Kabel.
- Benutzen Sie nach Möglichkeit keine Verlängerungskabel. Falls dies unmöglich ist, benutzen Sie nur GS-geprüfte, spritzwassergeschützte, einfache

Verlängerungskabel (keine Mehrfachsteckdosen), die für die Leistungsaufnahme des Gerätes ausgelegt sind.

- Stellen Sie vor dem Anschließen an die Stromversorgung sicher, dass die auf dem Typenschild angegebene Spannung mit der Spannung Ihrer Steckdose übereinstimmt. Achten Sie darauf, dass das Gerät an einer Steckdose betrieben wird die leicht zugänglich ist, damit Sie das Gerät im Notfall schnell vom Netz trennen können.
- Setzen Sie das Gerät nicht direkter Sonneneinstrahlung aus.
- Technische Änderungen und Irrtümer vorbehalten!

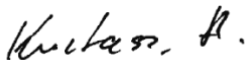
Wichtige Hinweise zur Entsorgung

Dieses Elektrogerät gehört **nicht** in den Hausmüll. Für die fachgerechte Entsorgung wenden Sie sich bitte an die öffentlichen Sammelstellen in Ihrer Gemeinde. Einzelheiten zum Standort einer solchen Sammelstelle und über ggf. vorhandene Mengenbeschränkungen pro Tag / Monat / Jahr entnehmen Sie bitte den Informationen der jeweiligen Gemeinde.



Konformitätserklärung

Hiermit erklärt PEARL GmbH, dass sich das Produkt ZX-3599-675 in Übereinstimmung mit der RoHS-Richtlinie 2011/65/EU + (EU)2015/863, der EMV-Richtlinie 2014/30/EU, der Niederspannungsrichtlinie 2014/35/EU und der Ökodesignrichtlinie 2009/125/EG befindet.



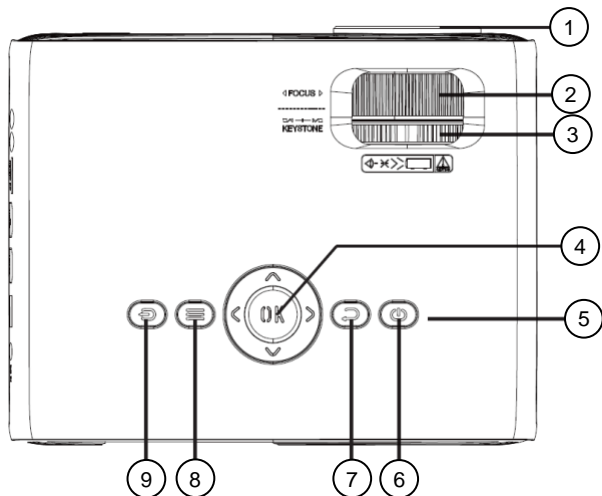
Qualitätsmanagement
Dipl. Ing. (FH) Andreas Kurtasz

Die ausführliche Konformitätserklärung finden Sie unter www.pearl.de/support. Geben Sie dort im Suchfeld die Artikelnummer ZX-3599 ein.

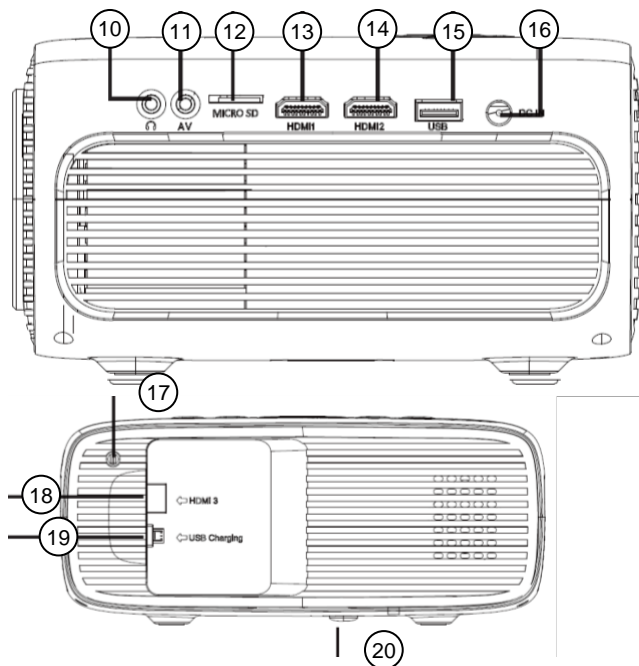


Produktdetails

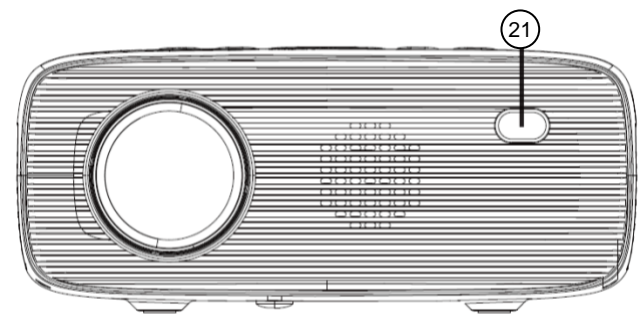
Full-HD-Beamer



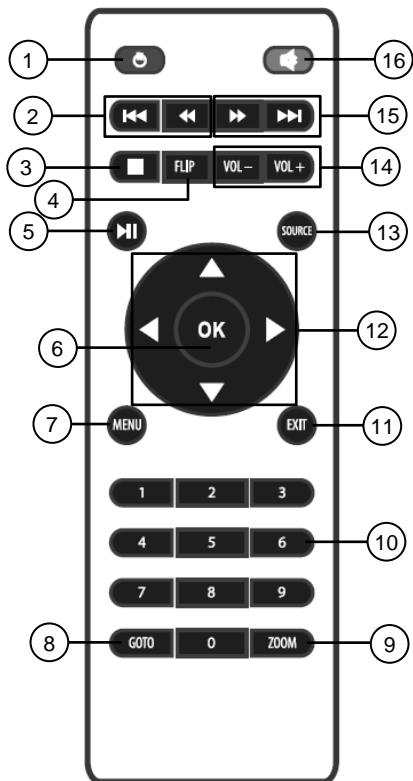
- | | | | |
|----|-----------------|----|--------------|
| 1. | Linse | 6. | Power-Taste |
| 2. | Fokusrädchen | 7. | Zurück-Taste |
| 3. | Trapezkorrektur | 8. | Menü-Taste |
| 4. | OK-Taste | 9. | Source-Taste |
| 5. | Status-LED | | |



- | | | | |
|-----|-----------------------|-----|---------------------|
| 10. | Audio-Anschluss | 16. | DC-Eingang |
| 11. | AV-Anschluss | 17. | IR-Fenster (hinten) |
| 12. | MicroSD-Kartenschlitz | 18. | HDMI-Anschluss 3 |
| 13. | HDMI-Anschluss 1 | 19. | Micro-USB-Buchse |
| 14. | HDMI-Anschluss 2 | 20. | Einstellrädchen |
| 15. | USB-A-Buchse | 21. | IR-Fenster (vorne) |



Fernbedienung

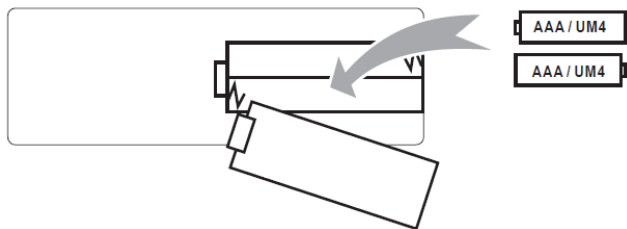


- | | |
|-------------------------------------|----------------------------------|
| 1. Power-Taste | 9. Zoom-Taste |
| 2. Rückwärts-Taste/ Zurück-Taste | 10. Zahlentasten |
| 3. Stopp-Taste | 11. Exit-Taste |
| 4. Flip-Taste | 12. Pfeil-Tasten |
| 5. Pause-Taste/ Wiedergabe-Taste | 13. Source-Taste |
| 6. OK-Taste | 14. Vol+ Taste/Vol- Taste |
| 7. Menü-Taste | 15. Vorwärts-Taste/ Vor-Taste |
| 8. GOTO-Taste | 16. Stumm-Taste |

Inbetriebnahme

Batterie einsetzen

1. Öffnen Sie das Batteriefach der Fernbedienung und setzen Sie 2 Batterien Typ AAA ein. Achten Sie beim Einsetzen auf die richtige Polarität der Batterien.
2. Schließen Sie das Batteriefach wieder.



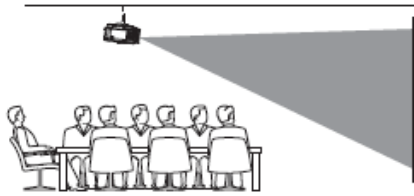
Full-HD-Beamer platzieren

Der Full-HD-Beamer kann auf verschiedene Varianten platziert werden.

- Bei Variante 2 und 4 ist eine zusätzliche Projektor-Halterung notwendig. Diese ist nicht im Lieferumfang enthalten.
- Bei Variante 3 und 4 ist eine spezielle Rückprojektionswand erforderlich. Diese ist nicht im Lieferumfang enthalten.



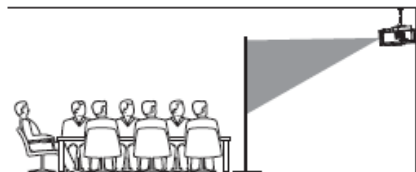
Variante 1



Variante 2



Variante 3



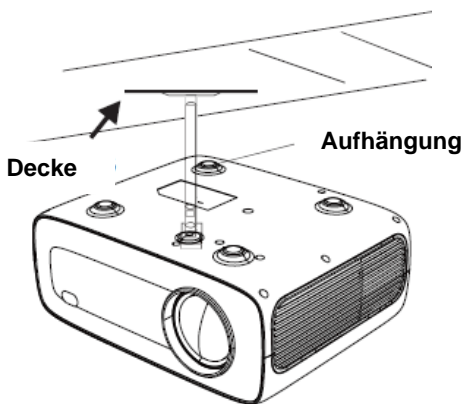
Variante 4

**HINWEIS:**

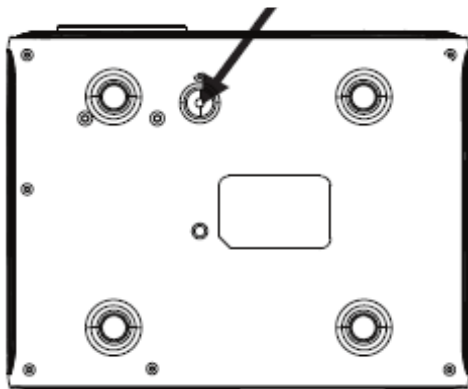
Wenn Sie den Full-HD-Beamer an der Decke installieren, kaufen Sie eine Halterung und befolgen Sie die Anweisungen, die mit der Halterung geliefert werden.

**ACHTUNG!**

Bevor Sie den Full-HD-Beamer an der Decke installieren, überprüfen Sie, ob die Deckenstruktur das Gewicht des Full-HD-Beamers und der Halterung tragen kann. Im Zweifelsfall wenden Sie sich bitte an einen Installationsfachmann.

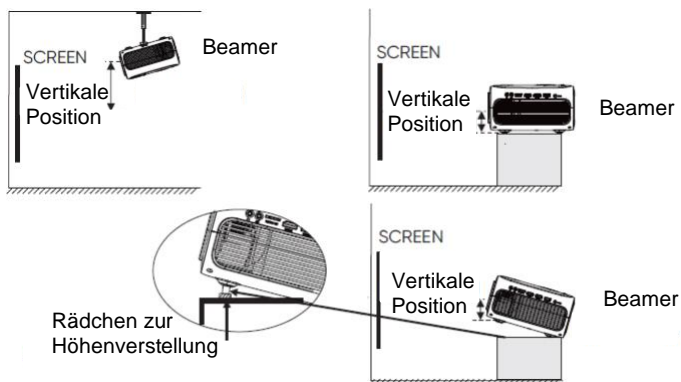


Aufhängeloch



Full-HD-Beamer ausrichten

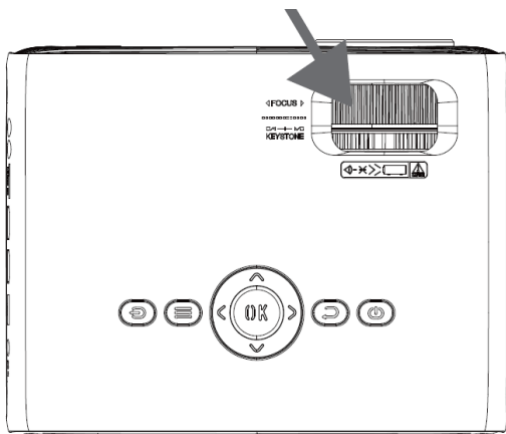
Folgen Sie der Abbildung, um die vertikale Position auszurichten.



Bildschärfe einstellen

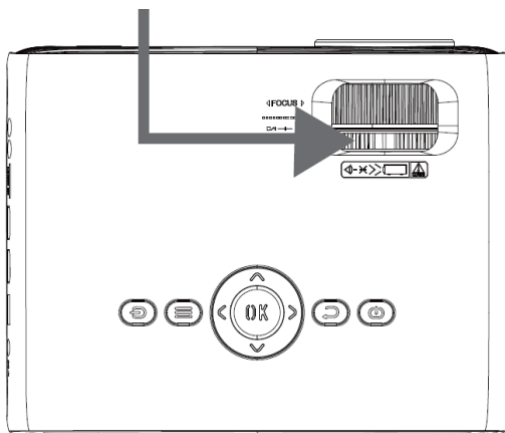
Stellen Sie die Bildschärfe durch Drehen des Fokusrädchens ein, während Sie die Bildpunkte in der Mitte des Bildschirms beobachten. Die optimale Bildschärfe ist erreicht, wenn die Pixel deutlich sichtbar sind.

Je nach Größe des projizierten Bildes kann die Schärfe an den Rändern der Leinwand weniger scharf sein als in der Mitte der Leinwand.



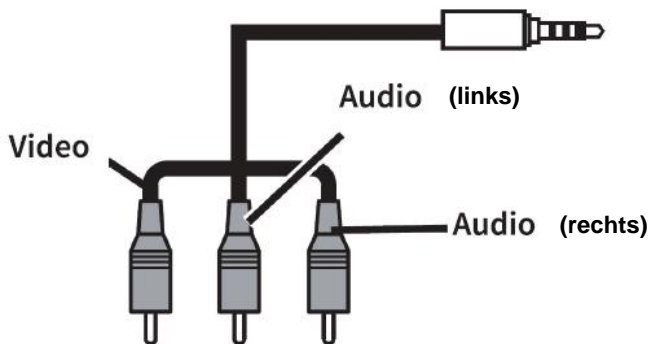
Trapezkorrektur

Ein Trapezbild entsteht, wenn der Projektionsstrahl schräg auf die Leinwand projiziert wird. Durch die Trapezkorrektur wird das verzerrte Bild wieder in eine rechteckige oder quadratische Form gebracht.



AV-Anschluss

1. Schalten Sie den Full-HD-Beamer aus, bevor Sie das AV-Kabel anschließen.
2. Drücken Sie nach dem Anschließen des Kabels die Power-Taste, um den Full-HD-Beamer einzuschalten.
3. Drücken Sie die Source-Taste, um in den AV-Modus zu wechseln. Das Video des AV-Geräts wird auf dem Projektorbild angezeigt.



HDMI-Anschluss

1. Schalten Sie den Full-HD-Beamer aus, bevor Sie das HDMI-Kabel anschließen.
2. Drücken Sie nach dem Anschließen des Kabels die Power-Taste, um den Full-HD-Beamer einzuschalten.
3. Drücken Sie die Source-Taste, um in den HDMI-Modus zu wechseln. Das Video des HDMI-Geräts wird auf dem Projektorbild angezeigt.



HINWEIS:

Es gibt 3 HDMI-Eingänge. Die HDMI1-Schnittstelle entspricht „HDMI 1“ im Quellenmodus, die HDMI 2-Schnittstelle entspricht „HDMI 2“ im Quellenmodus und die HDMI3-Schnittstelle entspricht „HDMI 3“ im Quellenmodus.

USB-Anschluss

Schalten Sie den Full-HD-Beamer aus, bevor Sie einen USB-Speicherstick anschließen.

microSD-Anschluss

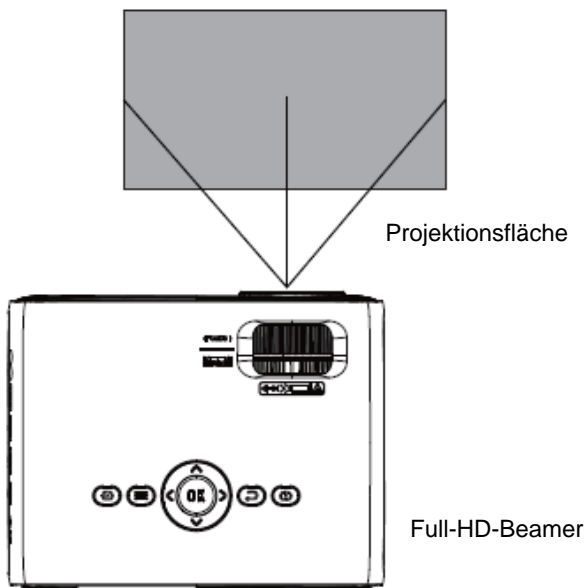
Schalten Sie den Full-HD-Beamer aus, bevor Sie eine microSD-Speicherkarte einsetzen. Beim Einsetzen der Speicherkarte muss ein leichter Federwiderstand überwunden werden.

Audio-Anschluss

Schließen Sie Kopfhörern oder Lautsprechern mit 3,5-mm-Klinkenstecker an.

Projektionsdistanz und Projektionsfläche

| | | | | |
|--------------------|---------|---------|---------|----------|
| Projektionsdistanz | 1,3 m | 1,9 m | 2,5 m | 3,4 m |
| Projektionsfläche | 40 Zoll | 60 Zoll | 80 Inch | 120 Zoll |



Verwendung

Einschalten/Ausschalten

- Um den Full-HD-Beamer einzuschalten, drücken Sie die Power-Taste.
- Um den Full-HD-Beamer auszuschalten, drücken Sie die Power-Taste erneut.



HINWEIS:

Wenn der Full-HD-Beamer für 20 Minuten kein Signal bekommt, schaltet er sich automatisch aus.

Einstellungs-Menü aufrufen

- Um das Einstellungs-Menü aufzurufen, drücken Sie die Menü-Taste.
- Drücken Sie die Links-Taste und die Hoch-Taste/die Runter-Taste, um durch die Menüpunkte auf der linken Seite zu navigieren. Folgende Menüpunkte stehen im Einstellungs-Menü zur Auswahl: Bild-Menü, Audio-Menü, Options-Menü und Zeit-Menü.
- Drücken Sie die Rechts-Taste und die Hoch-Taste/die Runter-Taste, um durch die Einstellungsoptionen auf der rechten Seite zu navigieren.

Bild-Menü

Im Bild-Menü nehmen Sie Einstellungen für die Bildwiedergabe vor.

- Drücken Sie die Pfeil-Tasten, um durch die Einstellungsoptionen zu navigieren und die Einstellungen nach Bedarf anzupassen.

| | |
|--------------------------|-------------|
| Picture Mode | User |
| Contrast | 50 |
| Brightness | 50 |
| Color | 50 |
| Tint | 50 |
| Sharpness | 50 |
| Color Temperature | Warm |
| Noise Reduction | Low |

- In der Einstellungsoption „Bild-Modus“ wählen Sie aus den voreingestellten Stilen „Standard“, „Dynamisch“ und „Mild“ aus oder passen mit dem Stil „Benutzer“ einen Stil individuell an.
- Die Einstellungsoption „Rauschunterdrückung“ glättet das Rauschen/die Pixel.

Audio-Menü

Im Audio-Menü nehmen Sie Einstellungen für die Tonwiedergabe vor.

- Drücken Sie die Pfeil-Tasten, um durch die Einstellungsoptionen zu navigieren und die Einstellungen nach Bedarf anzupassen.
- In der Einstellungsoption „Sound-Modus“ wählen Sie aus den voreingestellten Stilen „Musik“, „Film“, „Standard“ und „Sport“ aus oder passen mit dem Stil „Benutzer“ einen Stil individuell an.
- Wenn Sie die Lautstärke der verwendeten Audioquelle häufig anpassen müssen, können Sie den Tonpegel über die Einstellungsoption „Auto Volume [ON]“ automatisch regulieren lassen.

| | |
|--------------------|-------------|
| Sound Mode | User |
| Treble | 50 |
| Bass | 50 |
| Balance | 0 |
| Auto Volume | Off |

Options-Menü

Im Options-Menü ändern Sie unter anderem die Systemsprache, aktivieren/deaktivieren Bluetooth, passen das Bildseitenverhältnis und den Projektionsmodus an.

- Drücken Sie die Pfeil-Tasten, um durch die Einstellungsoptionen zu navigieren und die Einstellungen nach Bedarf anzupassen.

| | |
|-----------------|---------|
| OSD Language | English |
| Aspect Ratio | 16:9 |
| Bluetooth | Off |
| Projection mode | Front |
| Reset | |
| Info | |

- In der Einstellungsoption „OSD Sprache“ stellen Sie die Systemsprache ein.
- In der Einstellungsoption „Bluetooth“ aktivieren/deaktivieren Sie Bluetooth.
- In der Einstellungsoption „Projektionsmodus“ drehen Sie das Bild, wenn der Full-HD-Beamer für etwas anderes als eine Frontprojektion verwendet wird.
- In der Einstellungsoption „Reset“ setzen Sie den Full-HD-Beamer auf Werkseinstellungen zurück. Bitte beachten

Sie, dass dadurch sämtliche von Ihnen vorgenommene Einstellungen gelöscht werden.

- In der Einstellungsoption „Info“ werden technische Daten zum Full-HD-Beamer angezeigt.

Zeit-Menü

Im Zeit-Menü stellen Sie die Systemzeit ein und können einen Schlaf-Timer für das automatische Ausschalten des Full-HD-Beamers einstellen.



HINWEIS:

Drücken Sie die Power-Taste, um den Schlaf-Modus zu beenden.

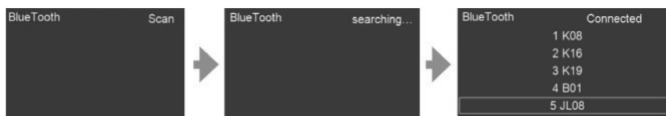
Sie können auch eine „Einschaltzeit“ oder „Ausschaltzeit“ für das automatische Ein- und Ausschalten des Full-HD-Beamers festlegen. Diese Einstellungen gelten einmalig und werden am nächsten Tag nicht automatisch wiederholt.

| | |
|-------------------|--------------------------|
| Clock | 2021 / 1 / 1 0:03 |
| Off Time | 0:00 |
| On Time | Off |
| Sleep Time | Off |
| Auto Sleep | Off |

Bluetooth-Wiedergabe

Der Full-HD-Beamer kann mit Bluetooth-Lautsprechern gekoppelt werden. Bluetooth ist standardmäßig deaktiviert.

1. Aktivieren Sie Bluetooth, indem Sie Bluetooth im Options-Menü auswählen und einschalten (siehe Abschnitt Options-Menü). Es erscheint die Aufforderung, nach Bluetooth-Geräten zu suchen.



2. Aktivieren Sie Bluetooth auf dem Empfänger (externe Lautsprecher, Soundbar usw.), mit dem Sie eine Verbindung herstellen möchten.



HINWEIS:

Geräte wie Smartphones und Tablets sind keine Bluetooth-Empfänger und können nicht mit dem Full-HD-Beamer verbunden werden.

3. Vergewissern Sie sich, dass der Bluetooth-Lautsprecher zur Kopplung mit dem Projektor bereit ist, und drücken Sie auf diesem Bildschirm auf OK, um nach Lautsprechern zu suchen. Wählen Sie den Bluetooth-Lautsprecher auf dem Projektorbildschirm aus und drücken Sie auf OK.
4. Sobald die Kopplung abgeschlossen ist, wird die Meldung „Bluetooth verbunden“ angezeigt. Der Full-HD-Beamer merkt sich die Verbindung und stellt bei zukünftiger

Verwendung automatisch eine Verbindung zum Bluetooth-Empfänger her.

Reinigung

1. Schalten Sie den Full-HD-Beamer vor der Reinigung aus und trennen Sie ihn von der Stromversorgung.
2. Reinigen Sie den Full-HD-Beamer mit einem weichen, trockenen Baumwoll- oder Mikrofaser Tuch. Falls erforderlich, verwenden Sie ein feuchtes (aber nicht nasses) Tuch und anschließend ein trockenes Tuch. Verwenden Sie keine scheuernden Chemikalien (wie Alkohol, Kolophonium oder Toluol).
3. Um die Linse zu reinigen, verwenden Sie Linsenpapier. Achten Sie darauf, die Linse nicht zu zerkratzen. Bringen Sie die Objektivabdeckung immer am Full-HD-Projektor an, wenn er nicht benutzt wird.

Kondensation

- Auf dem Full-HD-Beamer kann sich Feuchtigkeit bilden, wenn es aus einer kühlen Umgebung in einen warmen Raum gebracht wird oder wenn die Raumtemperatur plötzlich ansteigt. In diesem Fall kann die Leistung des Geräts beeinträchtigt werden. Um dies zu verhindern, lassen Sie das Gerät etwa eine Stunde in der neuen Umgebung stehen, bevor Sie es einschalten, oder achten Sie darauf, dass die Raumtemperatur langsam ansteigt.

Problemlösungen

1. Es wird kein Bild projiziert oder es wird die Meldung „Kein Signal“ angezeigt.
 - Leuchtet die Status-LED? Wenn nicht, prüfen Sie, ob der Full-HD-Beamer an eine funktionierende Steckdose angeschlossen ist, und drücken Sie die Power-Taste.
 - Überprüfen Sie, ob die Objektivabdeckung entfernt wurde. Vergewissern Sie sich, dass die Kabel fest angeschlossen sind.
 - Die Bildquelle ist möglicherweise nicht richtig eingestellt. Drücken Sie die Source-Taste, um die richtige Einstellung zu wählen.
2. Die Lampe schaltet sich nach einer gewissen Zeit aus.
 - Lassen Sie den Full-HD-Beamer einige Augenblicke lang abkühlen. Prüfen Sie nach dem Abkühlen, ob die Belüftungsöffnungen durch Gegenstände blockiert sind. Schalten Sie den Full-HD-Beamer ein.
3. Das Bild ist am oberen/unteren Rand der Leinwand breiter.
 - Dies wird als Trapezbild bezeichnet und liegt daran, dass der Projektionswinkel nicht senkrecht zur Leinwand ist. Um das Bild zu korrigieren, verwenden Sie die Trapezkorrektur.
4. Flecken auf dem Bildschirm.



- Verwenden Sie einen tragbaren Staubsauger, um das Objektiv vorsichtig zu reinigen.

5. Die Bildhelligkeit hat nachgelassen.

- Dies kann möglicherweise durch das Umgebungslicht im Raum verursacht werden. Schalten Sie bei Bedarf das Licht aus oder ziehen Sie Vorhänge vor die Fenster. Wenn der Raum dunkel ist und die Projektion immer noch schwach ist, müssen Sie möglicherweise die Lampe austauschen lassen.

Technische Daten

| | |
|--|---|
| Helligkeit | 250 lm ANSI |
| Auflösung | 1920 x 1080 |
| Unterstützte Auflösung HDMI-Eingang | 1080p, 1080i, 720p, 576i, 480p, 480i |
| Farbtemperatur | 7000 – 8000 K |
| Empfohlene Projektionsgröße | 40" – 120" |
| Anschluss | HDMI/AV |
| USB-Buchse 1 | für USB-Speicher bis 1 TB, unterstützte Formate: MPEG1, MPEG2, MPEG4, MP3, JPEG |
| Lautsprecher | 2x 5 Watt |
| Projektionsabstand | 1,3 – 1,4 Meter |
| Verhältnis | 1000:1 |
| Lautstärke | < 40 dB |
| Stromversorgung Fernbedienung | 2x Batterie Typ AAA / Micro (1,5 Volt DC) |
| Power-Input Beamer | 30 Volt DC, 2,4 A |

| | |
|------------------------------------|---|
| Leistungsaufnahme Betrieb | 72 Watt |
| Leistungsaufnahme Stand-by | 0,8 Watt |
| Netzteil-input | 100 – 240 Volt AC, 50/60Hz, max. 1,5 A |
| Netzteil-Output | 30,0 Volt DC, 2,4 A / max. 72.0 Watt |
| Bildzeichen Anschluss-Polarität |  |
| Schutzklasse | III (Schutz durch Klein- spannung) |
| Schutzklasse Bildzeichen |  |
| Maße | 21,3 x 18,2 x 9,9 cm |
| Gewicht | 1,23 kg |

Notizen

Kundenservice:

DE: +49(0)7631-360-350

CH: +41(0)848-223-300

FR: +33(0)388-580-202

PEARL GmbH | PEARL-Straße 1-3 | D-79426 Buggingen

© REV2 – 03.04.2024 – GW/JvdH/BS//RM