

WLAN-4K-UHD-Beamer LB-2000.4k

mit Media-Player, 15.000 Lumen / 800 ANSI-Lumen und Stereo-Lautsprecher mit bis zu 48 Watt

Bedienungsanleitung



Inhaltsverzeichnis

Ihr neuer WLAN-4K-UHD-Beamer	4
Lieferumfang	4
Wichtige Hinweise zu Beginn	5
Sicherheitshinweise.....	5
Wichtige Hinweise zu Batterien und deren Entsorgung	6
Wichtige Hinweise zur Geräte-Entsorgung	7
Konformitätserklärung	7
Produktdetails.....	8
Vorderseite	8
Rückseite.....	8
Fernbedienung	9
Inbetriebnahme	10
Aufstellort	10
Winkelversteller	11
Batterien in Fernbedienung einsetzen / austauschen	11
Stromversorgung.....	12
Netzwerkkabel anschließen	12
Wiedergabegeräte anschließen	12
Beamer ein- und ausschalten.....	12
Fernbedienung per Bluetooth koppeln	13
Verwendung	13
Steuerung.....	13
Das Hauptmenü	14
Einstellungen.....	14
DLNA (für Android- und iOS-Mobilgeräte).....	15
Screencast (für Android-Mobilgeräte)	16
Technische Daten.....	17
Beamer.....	17
Netzteil	19
Fernbedienung	19

Informationen und Antworten auf häufige Fragen (FAQs) zu vielen unserer Produkte sowie ggfs. aktualisierte Handbücher finden Sie auf der Internetseite:

www.scenelights.at

Geben Sie dort im Suchfeld die Artikelnummer oder den Artikelnamen ein.

Ihr neuer WLAN-4K-UHD-Beamer

Sehr geehrte Kundin, sehr geehrter Kunde,

vielen Dank für den Kauf dieses WLAN-Beamers. Genießen Sie Filme, Serien und mehr wie im Kino: in extrahoher 4K-UHD-Auflösung.

Bitte lesen Sie diese Bedienungsanleitung und befolgen Sie die aufgeführten Hinweise und Tipps, damit Sie Ihren neuen WLAN-Beamer optimal einsetzen können.

Lieferumfang

- Beamer
- Netzteil
- Fernbedienung
- Bedienungsanleitung

Zusätzlich benötigt

- 2x Batterie Typ AAA / Micro (z.B. PX-1565) für Fernbedienung

Wichtige Hinweise zu Beginn

Sicherheitshinweise

- Diese Bedienungsanleitung dient dazu, Sie mit der Funktionsweise dieses Produktes vertraut zu machen. Bewahren Sie diese Anleitung daher gut auf, damit Sie jederzeit darauf zugreifen können. Geben Sie sie an Nachbenutzer weiter.
- Bitte beachten Sie beim Gebrauch die Sicherheitshinweise.
- Dieses Produkt ist nicht dafür bestimmt, durch Personen (einschließlich Kinder) mit eingeschränkten physischen, sensorischen oder geistigen Fähigkeiten oder mangels Erfahrung und / oder mangels Wissens benutzt zu werden, es sei denn, sie werden durch eine für ihre Sicherheit zuständige Person beaufsichtigt oder erhalten von ihr Anweisungen, wie das Gerät zu benutzen ist.
- Blicken Sie niemals direkt in die Projektionslampe, wenn der Beamer eingeschaltet ist.



- Beamer, Zubehör und Verpackung stellen kein Spielzeug für Kinder dar. Halten Sie deshalb Kinder davon fern. Kinder müssen beaufsichtigt werden, um sicherzustellen, dass sie nicht mit dem Produkt spielen.
- Lassen Sie den Beamer nach dem Ausschalten noch etwa 2 Minuten an der Stromversorgung. Die Lüfter des Beamers arbeiten nach dem Ausschalten noch einige Zeit weiter. Eine frühzeitige Trennung von der Stromversorgung kann zu Schäden an der Projektionslampe führen.
- Verwenden Sie den Beamer nur mit dem mitgelieferten oder empfohlenen Zubehör.
- Stellen Sie den Beamer auf einen ebenen stabilen Untergrund.
- Ein Umbauen oder Verändern des Produktes beeinträchtigt die Produktsicherheit. Achtung Verletzungsgefahr!
- Alle Änderungen und Reparaturen am Produkt oder seinem Zubehör dürfen nur durch den Hersteller oder von durch ihn ausdrücklich hierfür autorisierte Personen durchgeführt werden. Öffnen Sie das Produkt nie eigenmächtig. Führen Sie Reparaturen nie selbst aus!
- Behandeln Sie das Produkt sorgfältig. Es kann durch Stöße, Schläge oder Fall aus bereits geringer Höhe beschädigt werden.
- Halten Sie das Produkt fern von Feuchtigkeit und extremer Hitze.
- Betreiben Sie den Beamer nicht mit einer externen Zeitschaltuhr oder einem separaten Fernwirkssystem.
- Der Beamer ist nur für den Haushaltsgebrauch bestimmt.
- Betreiben Sie das Gerät nicht im Freien oder in Räumen mit hoher Luftfeuchtigkeit.
- Betreiben Sie den Beamer nie unbeaufsichtigt.
- Halten Sie ausreichend Abstand zu anderen Wärmequellen wie z.B. Herdplatten oder Öfen, um Geräteschäden zu vermeiden.
- Decken Sie das Gerät während des Betriebes nie ab und blockieren Sie nicht die Lüftungsöffnungen des Beamers, um Brandgefahr und Schäden am Gerät zu vermeiden.
- Tauchen Sie das Produkt niemals in Wasser oder andere Flüssigkeiten.

- Berühren Sie das Produkt nicht mit nassen oder feuchten Händen.
- Überprüfen Sie das Produkt vor der Inbetriebnahme auf Beschädigungen. Verwenden Sie es nicht, wenn es sichtbare Schäden aufweist.
- Benutzen Sie das Produkt niemals nach einer Fehlfunktion, z.B. wenn es ins Wasser oder heruntergefallen ist oder auf eine andere Weise beschädigt wurde.
- Achten Sie beim Betrieb an einer Steckdose darauf, dass das Produkt an einer Steckdose betrieben wird, die leicht zugänglich ist, damit Sie das Produkt im Notfall schnell vom Netz trennen können.
- Trennen Sie das Gerät bei Gewitter von der Stromversorgung.
- Ziehen Sie den Netzstecker des Produktes nie mit nassen Händen aus der Steckdose.
- Wenn Sie den Stecker aus der Steckdose herausziehen wollen, ziehen Sie immer direkt am Stecker. Ziehen Sie niemals am Kabel, es könnte beschädigt werden. Transportieren Sie das Gerät zudem niemals am Kabel.
- Benutzen Sie nach Möglichkeit keine Verlängerungskabel. Falls dies unmöglich ist, benutzen Sie nur GS-geprüfte, spritzwassergeschützte, einfache Verlängerungskabel (keine Mehrfachsteckdosen), die für die Leistungsaufnahme des Gerätes ausgelegt sind.
- Prüfen Sie, ob die auf dem Typenschild angegebene Netzspannung mit der Ihres Stromnetzes übereinstimmt.
- Achten Sie darauf, dass das Stromkabel nicht geknickt, eingeklemmt, überfahren wird oder mit Hitzequellen oder scharfen Kanten in Berührung kommt. Es darf außerdem nicht zur Stolperfalle werden und es darf nicht von der Aufstellfläche herabhängen, um ein Herunterreißen des Gerätes zu verhindern.
- Ziehen Sie niemals am Netzkabel, um das Gerät zu bewegen.
- Überprüfen Sie das Stromkabel vor jedem Gebrauch auf Schäden. Verwenden Sie nur ein unversehrtes Stromkabel.
- Ziehen Sie nach jedem Gebrauch oder bei Störungen während des Betriebs den Netzstecker des Geräts.
- Ziehen Sie den Stecker, wenn Sie das Gerät reinigen oder längere Zeit nicht benutzen.
- Technische Änderungen und Irrtümer vorbehalten.

Wichtige Hinweise zu Batterien und deren Entsorgung

Batterien gehören **nicht** in den Hausmüll. Als Verbraucher sind Sie gesetzlich verpflichtet, leere Batterien zur fachgerechten Entsorgung zurückzugeben. Sie können Ihre Batterien bei den öffentlichen Sammelstellen in Ihrer Gemeinde abgeben oder überall dort, wo Batterien der gleichen Art verkauft werden.

- Batterien gehören nicht in die Hände von Kindern.
- Batterien, aus denen Flüssigkeit austritt, sind gefährlich. Berühren Sie diese nur mit geeigneten Handschuhen.
- Versuchen Sie nicht, Batterien zu öffnen und werfen Sie Batterien nicht in Feuer.
- Normale Batterien dürfen nicht wieder aufgeladen werden. Achtung Explosionsgefahr!
- Nehmen Sie die Batterie aus dem Gerät, wenn Sie es für längere Zeit nicht benutzen.
- Achten Sie beim Einsetzen der Batterie unbedingt auf die richtige Polarität. Eine falsch eingesetzte Batterie kann zur Zerstörung des Geräts führen – Brandgefahr!
- Die ideale Lagertemperatur von Batterien beträgt 10 – 20 °C. Vermeiden Sie am Lagerort direkte Sonneneinstrahlung.

Wichtige Hinweise zur Geräte-Entsorgung

Dieses Elektrogerät gehört **nicht** in den Hausmüll. Für die fachgerechte Entsorgung wenden Sie sich bitte an die öffentlichen Sammelstellen in Ihrer Gemeinde. Einzelheiten zum Standort einer solchen Sammelstelle und über ggf. vorhandene Mengenbeschränkungen pro Tag / Monat / Jahr entnehmen Sie bitte den Informationen der jeweiligen Gemeinde.



Konformitätserklärung

Hiermit erklärt PEARL GmbH, dass sich das Produkt ZX-3630-675 in Übereinstimmung mit der Funkanlagen-Richtlinie 2014/53/EU, der RoHS-Richtlinie 2011/65/EU + (EU)2015/863, der EMV-Richtlinie 2014/30/EU und der Niederspannungsrichtlinie 2014/35/EU befindet.

Kurtasz, A.

Qualitätsmanagement
Dipl. Ing. (FH) Andreas Kurtasz

Die ausführliche Konformitätserklärung finden Sie unter www.pearl.de/support.
Geben Sie dort im Suchfeld die Artikelnummer ZX-3630 ein.



Produktdetails

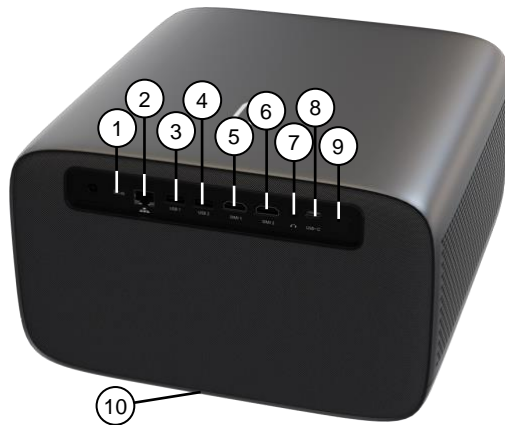
Vorderseite



1. Ein/Aus-Taste
2. Lautsprecher
3. Beamer-Lampe

4. Kamera
5. IR-Empfänger

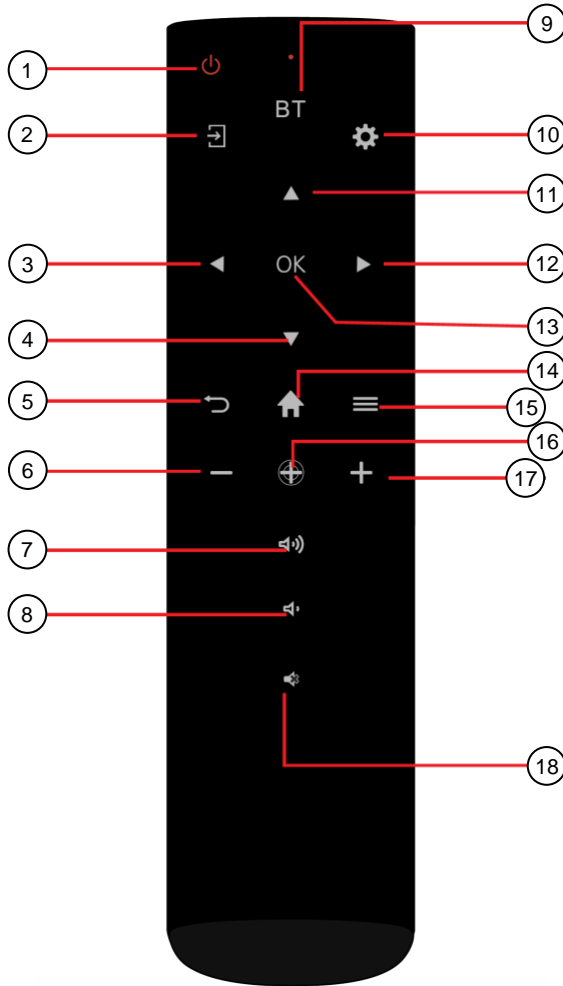
Rückseite



1. Stromanschluss
2. Netzwerkanschluss (LAN)
3. USB 1
4. USB 2
5. HDMI 1

6. HDMI 2
7. 3,5-mm-Klinkenbuchse (Audio)
8. USB-C
9. IR-Empfänger
10. Winkelversteller

Fernbedienung

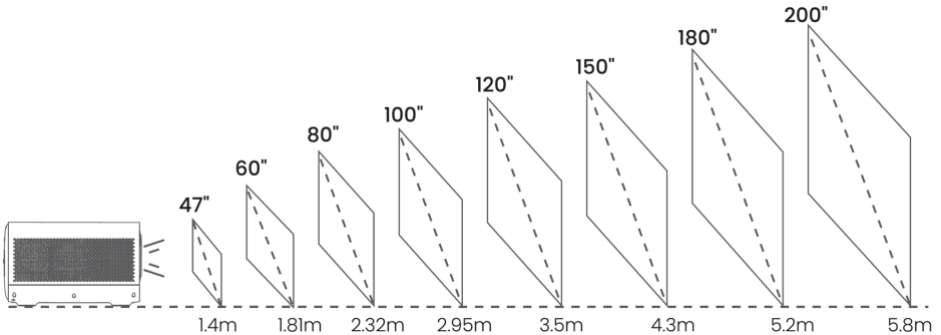


- | | |
|---------------------------|-------------------|
| 1. Ein/Aus | 10. Einstellungen |
| 2. Eingangswellen-Auswahl | 11. Hoch |
| 3. Links | 12. Rechts |
| 4. Runter | 13. OK |
| 5. Zurück | 14. Hauptmenü |
| 6. Fokus - | 15. Menü |
| 7. Lauter | 16. Autofokus |
| 8. Leiser | 17. Fokus + |
| 9. Bluetooth-Taste | 18. Stumm |

Inbetriebnahme

Aufstellort

Stellen Sie den Beamer in einem Mindestabstand von 1,4 m und einem Maximalabstand von 5,8 m (empfohlener Abstand: 3 bis 3,5) zur Leinwand auf. Dabei ergeben sich die folgenden Projektionsgrößen:



Die Projektion ist sowohl von Tisch- als auch Decken-Höhe sowie jeweils rückseitig möglich:

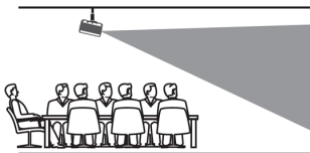
Projektion von Tischhöhe



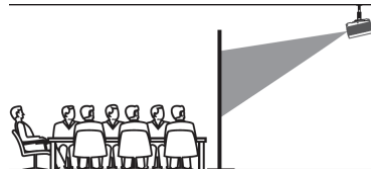
Rückseitige Projektion von Tischhöhe



Projektion von der Decke

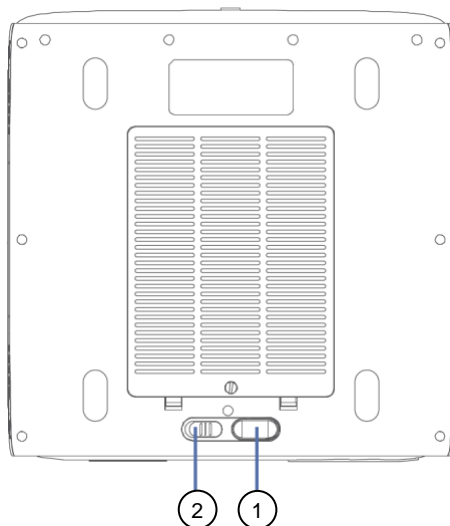


Rückseitige Projektion von der Decke



Winkelversteller

Beim Winkelversteller (1) auf der Unterseite des Beamers handelt es sich um einen kleinen Ausfahrbaren Standfuß, mit welchem Sie den Beamer-Projektionswinkel geringfügig anpassen können. Um den kleinen Standfuß ausfahren zu können, schieben Sie den Schalter (2) Richtung Standfuß, ziehen Sie den Standfuß anschließend dem Bedarf nach aus und lassen Sie den Schalter wieder los.



Batterien in Fernbedienung einsetzen / austauschen

1. Öffnen Sie das Batteriefach auf der Rückseite der Fernbedienung, indem Sie den Batteriefachdeckel nach unten aufschieben.
2. Entfernen Sie gegebenenfalls eingesetzte alte Batterien und legen Sie zwei neue Batterien vom Typ AAA / Micro ein. Achten Sie dabei auf die korrekte Polarität (Markierung im Batteriefach) der Batterien.



HINWEIS:

Verwenden Sie nur Batterien gleichen Herstellers und gleichen Typs. Mischen Sie nicht Batterien verschiedener Hersteller.

3. Schieben Sie den Batteriefachdeckel wieder auf und schließen Sie das Batteriefach. Der Deckel sollte hörbar einrasten.

Stromversorgung

1. Stecken Sie den Hohlstecker des Netzteilkabels in den Stromanschluss des Beamers ein.
2. Stecken Sie dann das Netzkabel mit dem 3-poligen Stecker in den entsprechenden Anschluss des Netzteils ein.
3. Stecken Sie dann den Stecker mit Schutzkontakt in eine geeignete Steckdose ein.

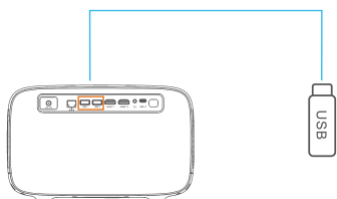
Netzwerkkabel anschließen

Für die Nutzung von Apps und Streaming-Diensten benötigen Sie eine Internetverbindung. Diese können Sie wahlweise kabelgebunden per LAN oder kabellos per WLAN einrichten. Für die kabelgebundene Internetverbindung schließen Sie den Beamer mit einem geeigneten LAN-Kabel an Ihren Router an. Die Einstellungen für den Internetzugriff erfolgen in der Regel automatisch. Für manuelle Anpassungen sowie zum Einrichten des WLANs rufen Sie Beamer-Einstellungen auf und nehmen Sie Ihre Einstellungen im Untermenü Netzwerk (s. Seite 12) vor.

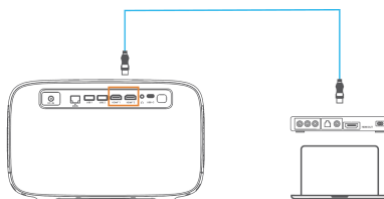
Wiedergabegeräte anschließen

Stecken Sie bis zu 2 USB-Speicher in die jeweiligen USB-Ports und bis zu 2 Video-Quellen mit geeigneten HDMI-Kabeln in die jeweiligen HDMI-Steckplätze ein.

USB-Speicher:



HDMI-Quelle:



Die jeweilige Wiedergabe-Quelle können Sie nach dem Einschalten des Beamers auswählen (s. unter **Verwendung** → **Steuerung**).

Beamer ein- und ausschalten

Drücken Sie zum Einschalten des Beamers die Ein/Aus-Taste auf dem Beamer oder auf der Fernbedienung. Der Beamer startet und führt eine automatische Bildkorrektur und Scharfstellung durch. Anschließend steht Ihnen das Hauptmenü zur Verfügung.



HINWEIS:

Die Bildkorrektur und das Scharfstellen können Sie auch manuell vornehmen (siehe Absatz **Einstellungen**).

Drücken Sie zum Ausschalten des Beamers erneut die Ein/Aus-Taste auf dem Beamer oder auf der Fernbedienung und bestätigen Sie dann das Ausschalten mit der OK-Taste auf der Fernbedienung.

Fernbedienung per Bluetooth koppeln

Für eine bessere Bedienbarkeit des Beamers können Sie die Fernbedienung per Bluetooth mit dem Beamer koppeln. Drücken Sie hierfür nach dem Starten des Beamers die Tasten Links und Rechts auf der Fernbedienung solange, bis die Status-LED unter der Ein/Aus-Taste auf der Fernbedienung zu blinken beginnt.



Der Kopplungsprozess wird automatisch ausgeführt. Anschließend kann die Verbindung der Fernbedienung im Bluetooth-Menü des Beamers verwaltet werden.

Verwendung

Steuerung

Menü-Navigation: Navigieren Sie mit den Steuerkreuztasten Hoch, Runter, Rechts und Links auf der Fernbedienung durch das Menü und bestätigen Sie eine Menüpunkt-, Streaming-Dienst- oder Video-Auswahl mit der Taste OK. Kehren Sie mit der Taste **Zurück** in den jeweiligen vorherigen Menüpunkt zurück.

Eingangsquelle: Die Einstellungen und die Auswahl der Eingangsquelle können Sie direkt mit der entsprechenden Taste auf der Fernbedienung aufrufen.

Zum Hauptmenü zurück: Durch Drücken der Hauptmenü-Taste auf der Fernbedienung gelangen Sie aus jedem Menü-Punkt sowie während einer Medienwiedergabe direkt ins Hauptmenü.

Ton-Wiedergabe: Die Lautstärke während einer Wiedergabe regeln Sie mit den Tasten Lauter und Leiser. Mit der Stumm-Taste schalten Sie den Ton bei Bedarf aus und durch erneutes Drücken wieder ein.

Das Hauptmenü

Im Hauptmenü haben Sie oben die Auswahl aus den folgenden Optionen:

- **Suchen:** suchen Sie eine App, ein Video, einen Radiosender und mehr direkt per Eingabe
- **Heim:** Startseite mit Anzeige aller installierten Apps und Video-Vorschlägen
- **Apps:** Übersicht über installierte sowie verfügbare Apps, auch nach Genre sortiert
- **Video:** Übersicht über verfügbare Videos, auch nach Genre sortiert
- **Musik:** Übersicht über verfügbare Musikkanäle und Radiosender, auch nach Genre sortiert
- **Einstellungen:** für Beamer-Einstellungen und allgemeine Informationen

Zudem können Sie im Hauptmenü (**Heim**) Ihren bevorzugten Streaming-Dienst starten.



HINWEIS:

Das Streaming ist erst nach Einrichtung des Netzwerks per WLAN oder LAN möglich (siehe nächster Absatz). Bei erstmaliger Verwendung geben Sie – sofern gefordert – Ihre Zugangsdaten für den jeweiligen Streaming-Dienst über die Beamerbild-Tastatur per Steuerkreuz-Tasten und OK-Taste ein.

Sollte eine App zum Streamen nicht oder nicht mehr funktionieren, liegt das in der Regel am Anbieter der App, sodass die Problemlösung nur über den entsprechenden Anbieter möglich ist.

Einstellungen

Das Menü besteht aus den folgenden Untermenüs mit folgenden Funktionen:

- **WLAN-Einstellungen:**
 - **WLAN-Einstellungen:** WLAN-Auswahl, Passwort-Eingabe und Einstellungen
 - **LAN-Einstellungen:** für manuelle Einstellungen einer kabelgebundenen Verbindung
 - **Hotspot-Einstellungen:** zum Einstellen eines WLAN-Hotspots für weitere WLAN-Geräte
- **Bluetooth:** zum Koppeln und Verwaltung von Bluetooth-Wiedergabegeräten



HINWEIS:


Sie können entweder Audiowiedergabegeräte (z.B. Smartphone) koppeln, um Musik / Audio über den Beamer wiederzugeben, oder auch externe Bluetooth-Lautsprecher bzw. HiFi-Anlage mit Bluetooth koppeln, um das Audiosignal des Beamers über externe Lautsprecher wiederzugeben.

- **Projektionseinstellungen:** zum Einstellen der Projektion von Decke, Tisch sowie der jeweiligen Projektion auf der Rückseite der Leinwand, für Einstellungen zu Bildkorrekturen (Trapez, automatischer Aufruf des Bildschirms (für automatische und manuelle Trapez-Korrektur, automatischen und manuellen Fokus, automatisches Einschalten bei aktiver Video-Quelle aktivieren/deaktivieren) sowie zum Zoomen

- **System-Update:** zum Aktualisieren der Beamer-Software (Firmware) sowie zum Herstellen der Werkseinstellungen
- **Andere Einstellungen:**
 - **Boot-Quelle:** für Einstellung der Quelle beim Einschalten des Beamers
 - **Einschaltmodus:** zum Einstellen des Verhaltens beim Einschalten
 - **Spracheinstellungen:** zum Einstellen der Sprache
 - **Zeit:** zum Einstellen der Zeit
 - **Helligkeitsanpassung:** zum Anpassen der Projektions-Helligkeit
 - **Dolby DRK:** Dolby DRK aktivieren/deaktivieren
 - **HDMI ARC:** HDMI ARC aktivieren/deaktivieren
- **Über:** Informationen zu System-Version, Android-Version, Speicherplatz und Geräte-Adressen

DLNA (für Android- und iOS-Mobilgeräte)

Per DLNA können Sie Inhalte auf Ihrem Smartphone oder Tablet-PC über Ihr WLAN-Heimnetzwerk kabellos auf den Beamer übertragen und so auf großer Leinwand wiedergeben. Gehen Sie hierfür wie folgt vor:

1. Stellen Sie sicher, dass Ihr Mobilgerät mit dem gleichen WLAN-Netzwerk wie der Beamer gekoppelt ist.
2. Starten Sie dann die Medie-Wiedergabe auf Ihrem Mobilgerät und tippen Sie zum Koppeln mit dem Beamer auf das Übertragen-Symbol .
3. Wählen Sie im Geräteauswahl-Fenster den Beamer durch Antippen aus.



HINWEIS:

Für das Streaming per DLNA werden nur die Apps auf Ihrem Mobilgerät unterstützt, die sich auch auf dem Beamer vorinstalliert sind. Können einzelne Inhalte nicht vom Mobilgerät übertragen werden, liegt das in der Regel an Lizenzen für den Inhalt der Medien.

Screencast (für Android-Mobilgeräte)

Per Screencast können Sie den Display-Inhalt auf Ihrem Smartphone oder Tablet-PC über Ihr WLAN-Heimnetzwerk kabellos auf den Beamer spiegeln und so auf großer Leinwand wiedergeben. Gehen Sie hierfür wie folgt vor:

4. Stellen Sie sicher, dass Ihr Mobilgerät mit dem gleichen WLAN-Netzwerk wie der Beamer gekoppelt ist.
5. Starten Sie im Hauptmenü des Beamers die App **Screencast**.
6. Starten Sie auf Ihrem Mobilgerät die Funktion zur Bildschirm-Übertragung, meist mit dem Namen **Multiscreen, Screen Mirroring, Smart View** o.ä.
7. Wählen Sie auf Ihrem Smartphone dann den Beamer mit dem Namen **ZX-3630** zum Koppeln aus. Die Verbindung wird aufgebaut und der Bildschirminhalt wird anschließend über den Beamer wiedergegeben.




HINWEIS:

Für das Streaming per DLNA werden nur die Apps auf Ihrem Mobilgerät unterstützt, die sich auch auf dem Beamer vorinstalliert sind. Können einzelne Inhalte nicht vom Mobilgerät übertragen werden, liegt das in der Regel an Lizenzen für den Inhalt der Medien.



Technische Daten

Beamer


Stromversorgung		36,0 Volt DC
Stromstärke		6,66 A
Leistungsaufnahme		240 Watt
Bildzeichen Anschluss-Polarität		
Technologie		LCD
Lichtquelle		LED
Auflösung		3840 x 2160 Pixel (4K UHD)
Seitenverhältnis		16:9 und 4:3
Farbtemperatur		ca. 10.000 K
Kontrast (statisch)		3000:1
Leistungsaufnahme Lampe		145 Watt
Helligkeit	Lumen	15.000
	ANSI-Lumen	800
Leistungsaufnahme Lampe		160 Watt
Lampen-Lebensdauer		50.000 Stunden
Anschlüsse		2x HDMI (weiblich), 2x USB-A (weiblich), 1x USB-C (weiblich), 1x 3,5-mm- Klinkenbuchse, LAN-Buchse
Lautsprecher	RMS	2x 12 Watt
	Musikleistung	max. 48 Watt
Unterstützte Formate	Bild	JPEG (JPG), PNG, BMP, GIF
	Video	MPEG2/4 (H.264, H.265), VC1, VP6/8/9, MJPEG, AVS, Real8
	Audio	MP3, WAV, AAC, AC3, EAC3, VORBIS, Flac, APE, DTS, DTHD

WLAN 2,4 GHz	Funkfrequenz	2.402 – 2.480 MHz
	Sendeleistung	max. 20 dBm
	Funkfrequenz	2.400 – 2.483,5 MHz
	Sendeleistung	max. 17 dBm
WLAN 5,2 GHz	Standard	
	Funkfrequenz	5.150 – 5.350 MHz
	Sendeleistung	max. 16 dBm
WLAN 5,8 GHz	Funkfrequenz	5.740 – 5.825 MHz
	Sendeleistung	max. 16 dBm
Betriebstemperatur		0 bis +35 °C
Lagertemperatur		-10 bis +60 °C
Überhitzungsschutz		Automatische Abschaltung ab +80 °C
Schutzklasse		III (Schutz durch Kleinspannung)
Schutzklasse Bildzeichen		
Schutzart		IP20
Maße (Ø x H)		291 x 288 x 180 mm
Gewicht		4,1 kg

Netzteil

Modellkennung	Netzteil zu ZX3630
Eingangsspannung	100 – 240 Volt AC, max. 3,0 A
Eingangswechselstromfrequenz:	50/60 Hz
Ausgangsspannung	36,0 Volt DC
Ausgangsstrom	6,66 A
Ausgangsleistung	240 Watt
Durchschnittliche Effizienz im Betrieb	92,07 %
Effizienz bei geringer Last (10%)	80,19 %
Leistungsaufnahme bei Nulllast	max. 0,2 Watt
Bildzeichen Anschluss-Polarität	
Schutzklasse	I (Schutz durch Schutzleiter)
Schutzklasse Bildzeichen	

Fernbedienung

Stromversorgung	2x Batterie Typ AAA / Micro (je 1,5 Volt)
Schutzart	IP20
Schutzklasse	III (Schutz durch Kleinspannung)
Schutzklasse Bildzeichen	

Kundenservice:

DE: +49(0)7631-360-350

CH: +41(0)848-223-300

FR: +33(0)388-580-202

PEARL GmbH | PEARL-Straße 1-3 | D-79426 Buggingen

© REV1 – 20.03.2024 – GW//RM