

WLAN-Gateway

für ZigBee- und Bluetooth-kompatible ELESION-Geräte

Bedienungsanleitung




ELESION®

Inhaltsverzeichnis

Ihre neues WLAN-Gateway	4
Lieferumfang.....	4
Wichtige Hinweise zu Beginn	5
Allgemeine Sicherheitshinweise	5
Wichtige Hinweise zur Entsorgung	6
Konformitätserklärung	6
Produktdetails	7
Inbetriebnahme	7
Mit Stromversorgung verbinden.....	7
App.....	8
App installieren.....	8
Mit App verbinden.....	9
Steuerseite des WLAN-Gateways	10
Verbundene Geräte	11
Gerät hinzufügen	11
Geräte-Information	12
Intelligenter Schutz	12
Einstellungen	13
WLAN-Gateway zurücksetzen.....	14
Datenschutz.....	14
Technische Daten	14

Informationen und Antworten auf häufige Fragen (FAQs) zu vielen unserer Produkte sowie ggfs. aktualisierte Handbücher finden Sie auf der Internetseite:

www.luminea.info

Geben Sie dort im Suchfeld die Artikelnummer oder den Artikelnamen ein.

Ihre neues WLAN-Gateway

Sehr geehrte Kundin, sehr geehrter Kunde,

vielen Dank für den Kauf dieser Steuereinheit für ZigBee- und Bluetooth-kompatible ELESION-Geräte. Damit steuern Sie kompatible Geräte in Ihrem Zuhause per Smartphone-App auch von weltweit.

Bitte lesen Sie diese Bedienungsanleitung aufmerksam durch und beachten Sie die aufgeführten Hinweise und Tipps, damit Sie Ihr neues Gateway optimal einsetzen können.

Lieferumfang

- ZigBee-Steuereinheit
- USB-Anschlusskabel
- Schnellstartanleitung

Zusätzlich benötigt:

- USB-Netzteil (5 Volt / mind. 1 A)

Empfohlene App:

Zum Betrieb benötigen Sie eine App, die eine Verbindung zwischen Ihrem WLAN-Gateway und Ihrem Mobilgerät herstellen kann. Ihr WLAN-Gateway ist kompatibel zu den Apps **ELESION** sowie **Tuya Smart** und **Smart Life**. Wir empfehlen für die Steuerung die kostenlose App **ELESION**.



ELESION:

*Scannen Sie den QR-Code, um eine Übersicht weiterer **ELESION**-Produkte aufzurufen.*

Wichtige Hinweise zu Beginn

Allgemeine Sicherheitshinweise

- Die Gebrauchsanweisung aufmerksam lesen. Sie enthält wichtige Hinweise für den Gebrauch, die Sicherheit und die Wartung des Gerätes.
- Gebrauchsanweisung sorgfältig aufbewahren und gegebenenfalls an Nachbenutzer weitergeben.
- Das Gerät darf nur für den vorgesehenen Zweck, gemäß dieser Gebrauchsanweisung, verwendet werden.
- Beim Gebrauch die Sicherheitshinweise beachten.
- Vor der Inbetriebnahme das Gerät und seine Anschlussleitung sowie Zubehör auf Beschädigungen überprüfen.
- Verwenden Sie das Gerät nicht, wenn es sichtbare Schäden aufweist.
- Betreiben Sie das Gerät nur an haushaltsüblichen Steckdosen. Prüfen Sie, ob die auf dem Typenschild angegebene Netzspannung mit der Ihres Stromnetzes übereinstimmt.
- Die Anschlussleitung nicht quetschen, nicht über scharfe Kanten oder heiße Oberflächen ziehen; Anschlussleitung nicht zum Tragen verwenden.
- Wenn die Netzanschlussleitung dieses Gerätes beschädigt wird, muss sie durch den Hersteller oder seinen Kundendienst oder eine ähnlich qualifizierte Person ersetzt werden, um Gefährdungen zu vermeiden.
- Den Netzstecker des Gerätes ziehen: – nach jedem Gebrauch, – bei Störungen während des Betriebes, – vor jeder Reinigung des Gerätes.
- Den Stecker nie am Netzkabel oder mit nassen Händen aus der Steckdose ziehen.
- Das Gerät ist ausschließlich für den Haushaltsgebrauch oder ähnliche Verwendungszwecke bestimmt. Es darf nicht für gewerbliche Zwecke verwendet werden!
- Das Gerät ist nur zur Verwendung in Innenräumen geeignet.
- Achten sie darauf, dass das Gerät beim Betrieb eine gute Standfestigkeit besitzt und nicht über das Netzkabel gestolpert werden kann.
- Benutzen Sie das Gerät niemals nach einer Fehlfunktion, z.B. wenn das Gerät ins Wasser oder heruntergefallen ist oder auf eine andere Weise beschädigt wurde.
- Der Hersteller übernimmt keine Verantwortung bei falschem Gebrauch, der durch Nichtbeachtung der Gebrauchsanleitung zustande kommt.
- Ein Umbauen oder Verändern des Produktes beeinträchtigt die Produktsicherheit. Achtung Verletzungsgefahr!
- Alle Änderungen und Reparaturen an dem Gerät oder Zubehör dürfen nur durch den Hersteller oder von ihm ausdrücklich hierfür autorisierte Personen durchgeführt werden.
- Achten Sie darauf, dass das Produkt an einer Steckdose betrieben wird, die leicht zugänglich ist, damit Sie das Gerät im Notfall schnell vom Netz trennen können.
- Technische Änderungen und Irrtümer vorbehalten!

Wichtige Hinweise zur Entsorgung

Dieses Elektrogerät gehört **nicht** in den Hausmüll. Für die fachgerechte Entsorgung wenden Sie sich bitte an die öffentlichen Sammelstellen in Ihrer Gemeinde. Einzelheiten zum Standort einer solchen Sammelstelle und über ggf. vorhandene Mengenbeschränkungen pro Tag / Monat / Jahr entnehmen Sie bitte den Informationen der jeweiligen Gemeinde.



Konformitätserklärung

Hiermit erklärt PEARL GmbH, dass sich das Produkt ZX-5210-675 in Übereinstimmung mit der RoHS-Richtlinie 2011/65/EU + (EU)2015/863, der EMV-Richtlinie 2014/30/EU, der Niederspannungsrichtlinie 2014/35/EU und der Funkanlagen-Richtlinie 2014/53/EU befindet.

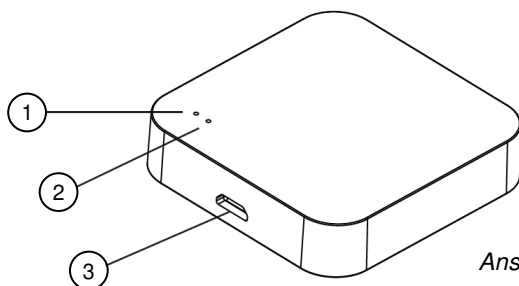
Kurtasz, A.

Qualitätsmanagement
Dipl. Ing. (FH) Andreas Kurtasz

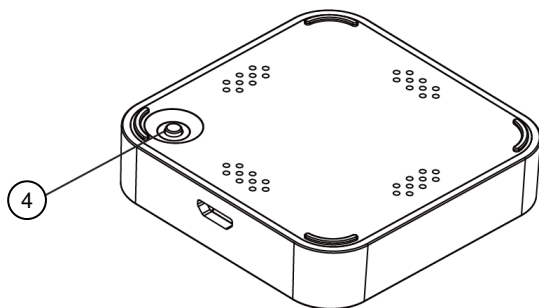
Die ausführliche Konformitätserklärung finden Sie unter www.pearl.de/support.
Geben Sie dort im Suchfeld die Artikelnummer ZX-5210 ein.



Produktdetails



Ansicht von oben



Ansicht von unten

- | | |
|--|---|
| 1. Rote Status-LED
(ZigBee und Bluetooth) | 3. Mikro-USB-Anschluss
(Stromversorgung) |
| 2. Blaue Status-LED (WLAN) | 4. Reset-Taste |

Inbetriebnahme

Mit Stromversorgung verbinden

1. Verbinden Sie das USB-Anschlusskabel mit dem Mikro-USB-Eingang Ihres Gateways und einem geeigneten USB-Netzteil.
2. Stecken Sie das USB-Netzteil in eine geeignete haushaltsübliche Steckdose.

App

App installieren

Zum Betrieb per Mobilgerät benötigen Sie eine App, die eine Verbindung zwischen Ihrem Gateway und Ihrem Mobilgerät herstellen kann. Wir empfehlen hierzu die kostenlose App **ELESION**.

Suchen Sie diese im Google Play Store (Android) oder App-Store (iOS) oder scannen Sie den entsprechenden QR-Code. Installieren Sie die App dann auf Ihrem Mobilgerät.



Android



iOS



HINWEIS:

Falls Sie noch nicht über ein ELESION-Konto verfügen, legen Sie sich bitte eines an. Die Registrierung in der App erfolgt per E-Mail-Adresse.

Eine genaue Erklärung des Registrierungs-Vorgangs sowie eine allgemeine Übersicht der App finden Sie online unter www.pearl.de/support. Geben Sie dort im Suchfeld einfach die Artikelnummer ZX-5210 ein.



www.pearl.de/support

Mit App verbinden



HINWEIS:

Das Gateway kann nur in ein 2,4-GHz-WLAN eingebunden werden. 5-GHz-WLAN erkennen Sie meist daran, dass ein "5G" an den Netzwerknamen angehängt ist.

1. Verbinden Sie Ihr Mobilgerät mit dem 2,4-GHz-Netzwerk, in das Ihr WLAN-Gateway eingebunden werden soll.
2. Öffnen Sie die App **ELESION** und melden Sie sich an.
3. Tippen Sie anschließend im **Mein-Zuhause**-Tab auf **Gerät hinzufügen** oder oben rechts auf das Plus-Symbol und dann auf **Gerät hinzufügen**. Das WLAN-Gateway wird automatisch zum Koppeln vorgeschlagen.
4. Tippen Sie auf **Hinzufügen**.
5. Geben Sie das WLAN-Passwort des 2,4-GHz-Netzwerkes ein, in das Ihr WLAN-Gateway eingebunden werden soll. Tippen Sie auf das Augen-Symbol, um das eingegebene Passwort ein- oder auszublenden.



HINWEIS:

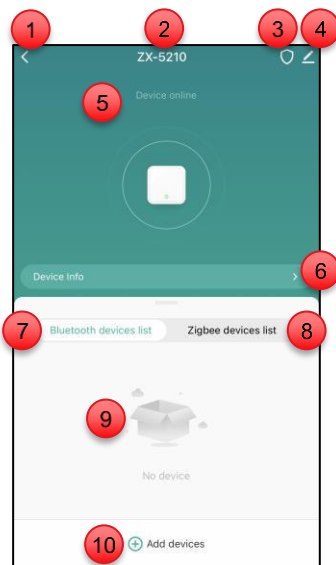
Es wird automatisch das WLAN-Netzwerk übernommen, mit dem Ihr Mobilgerät aktuell verbunden ist. Soll Ihr WLAN-Gateway mit einem anderen WLAN-Netzwerk verbunden werden, tippen Sie auf den Doppelpfeil neben dem Netzwerknamen.

Sie gelangen zu den WLAN-Einstellungen Ihres Mobilgeräts. Stellen Sie dort die Verbindung zum gewünschten Netzwerk her. Kehren Sie mit der Zurück-Taste zur App zurück und geben Sie gegebenenfalls das geforderte WLAN-Passwort ein.

1. Tippen Sie auf **Weiter**. Das WLAN-Gateway wird nun eingebunden.
2. Tippen Sie nach dem erfolgreichen Koppeln auf **Weiter**.
3. Im nächsten Bildschirm tippen Sie auf das Stift-Symbol neben Ihrem WLAN-Gateway und geben Sie den gewünschten Gerätenamen ein. So ist Ihr WLAN-Gateway später eindeutig zuordenbar. Tippen Sie dann im Eingabefenster auf **Speichern**.
4. Tippen Sie oben auf **Fertig**. Das WLAN-Gateway wird Ihrer Geräteliste hinzugefügt. Sie gelangen zur Steuerseite des Geräts.

Steuerseite des WLAN-Gateways

1. Tippen Sie in der Geräteliste (**Mein-Zuhause-Tab**) auf Ihr WLAN-Gateway. Die Steuerseite wird aufgerufen.
2. Steuern Sie das Gateway, in dem Sie auf das entsprechende Symbol tippen.



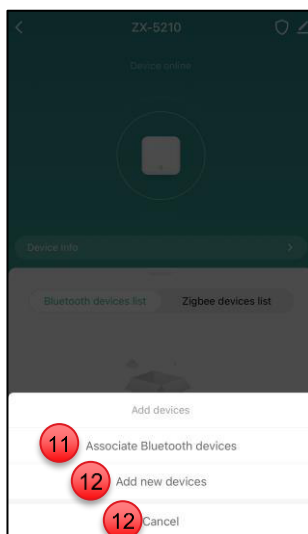
- | | |
|--------------------------------|--------------------------|
| 1. Zurück zum Mein-Zuhause-Tab | 6. Geräte-Information |
| 2. Gerätename | 7. Bluetooth-Geräteliste |
| 3. Intelligenter Schutz | 8. ZigBee-Geräteliste |
| 4. Geräte-Einstellungen | 9. Verbundene Geräte |
| 5. Geräte-Status | 10. Gerät hinzufügen |

Verbundene Geräte

- Durch Antippen von "Bluetooth-Geräteliste" (7) bzw. "ZigBee-Geräteliste" (8) sehen Sie, welche Smarthome-Geräte mit Ihrem Gateway verbunden sind.
- Tippen Sie auf das entsprechende Gerät, um zur Steuerseite des jeweiligen Geräts zu gelangen.

Gerät hinzufügen

- Durch Antippen von "Gerät hinzufügen" (10) verbinden Sie neue Bluetooth- oder ZigBee-kompatible Geräte mit Ihrem WLAN-Gateway.



- Tippen Sie auf "Bluetooth-Geräte verknüpfen" (11), um ein neues Bluetooth-kompatibles Gerät mit dem Gateway zu verbinden.
- Tippen Sie auf "Neue Geräte hinzufügen" (12), um ein ZigBee-kompatibles Gerät mit dem Gateway zu verbinden.
- Tippen Sie auf "Abbrechen" (12), um wieder auf die Steuerseite zu gelangen.

Geräte-Information

Tippen Sie auf "Geräte-Information" (6), um aufgezeichnete Meldungen des Geräts bzw. der verbundenen Geräte einzusehen.

Intelligenter Schutz

Tippen Sie auf "Intelligenter Schutz" (3), um Sicherheits-Einstellungen wie z.B. Alarm-Einstellungen für Ihr Smart-Home vorzunehmen bzw. auf sicherheitsrelevante Geräte wie z.B. Alarmanlagen oder Überwachungskameras zuzugreifen.

Einstellungen

1. Öffnen Sie die Steuerseite Ihres WLAN-Gateways. Tippen Sie auf das Stift-Symbol neben dem Namen Ihres WLAN-Gateways. Sie gelangen zur Geräte-Einstellungsseite.
2. Folgende Optionen stehen Ihnen im Einstellungs-Menü zur Verfügung:

Information des Geräts	Geräte-spezifische Informationen
Netzwerk einrichten	Einstellungen zum verwendeten WLAN-Netzwerk
Offline-Meldung	Einstellen, ob Sie eine Meldung erhalten, wenn das WLAN-Gateway länger als 30 Minuten offline war
Gerät teilen	Geben Sie den Zugriff auf die Steuerung für andere Nutzer frei
Gruppe erstellen	Stellen Sie ein, welche in der App angemeldeten Geräte gleichzeitig ausgelöst werden sollen
FAQ & Rückmeldung	Erhalten Sie schnelle Hilfe auf häufige Fragen und senden Sie Feedback an den Ersteller der App
Zum Startbildschirm hinzufügen	Fügen Sie dem Startbildschirm Ihres Smartphones eine Direkt-Verknüpfung zur Steuerseite des WLAN-Gateways hinzu
Netzwerk überprüfen	Netzwerk-Status für Verbindung und Signalstärke
Firmware-Update	Einstellen, ob das Gerät automatisch aktualisiert werden soll / Versions-Information
Das Gerät entfernen	Entfernen Sie das WLAN-Gateway aus der App

3. Tippen Sie erneut auf das Stift-Symbol neben dem Namen Ihres WLAN-Gateways, um zu folgenden Optionen zu gelangen:

Symbol	Geräte-Symbol bearbeiten
Name	Namen des WLAN-Gateways bearbeiten
Standort	Wählen Sie aus, an welchem Ort sich das WLAN-Gateway befindet

WLAN-Gateway zurücksetzen

Halten Sie die Reset-Taste (4) auf der Unterseite des Gerätes für ca. 3 Sekunden gedrückt. Das Gerät ist nun zurückgesetzt und kann neu gekoppelt werden.


Datenschutz

Bevor Sie das Gerät an Dritte weitergeben, zur Reparatur schicken oder zurückgeben, beachten Sie bitte folgende Punkte:

- Löschen Sie alle Daten.
- Entfernen Sie das Gerät aus der App.

Eine Erklärung, weshalb bestimmte Personendaten zur Registrierung bzw. bestimmte Freigaben zur Verwendung benötigt werden, erhalten Sie in der App.

Technische Daten

Eingang		5 Volt DC / 1 A
Produktkompatibilität		ZigBee- und Bluetooth-kompatible Geräte
Bluetooth		5
ZigBee		IEEE 802.15.4
WLAN	Standard	802.11b/g/n
	Funkfrequenz	2,4 GHz
	Max. Sendeleistung	20 dBm
	Reichweite	bis zu 50 m
Schutzart		 Nur für den Innenbereich
Maße		50 x 50 x 11 mm
Gewicht		19 g

Notizen

Kundenservice:

DE: +49(0)7631-360-350

CH: +41(0)848-223-300

FR: +33(0)388-580-202

PEARL GmbH | PEARL-Straße 1-3 | D-79426 Buggingen

© REV1 – 16.05.2022 – AS//MF

Passerelle wifi

pour appareils compatibles ELESION

Mode d'emploi




ELESION®

Table des matières

Votre nouvelle passerelle wifi	3
Contenu	3
Consignes préalables	4
Consignes de sécurité générales.....	4
Consignes importantes concernant le traitement des déchets.....	5
Déclaration de conformité	5
Description du produit	6
Mise en marche	6
Brancher l'appareil à l'alimentation	6
Application	7
Installer l'application.....	7
Connexion à l'application	8
Page de commande de la passerelle wifi	9
Appareils connectés.....	10
Ajouter un appareil.....	10
Informations sur l'appareil	11
Protection intelligente.....	11
Réglages.....	12
Réinitialiser la passerelle wifi	13
Protection des données	13
Caractéristiques techniques	13

Votre nouvelle passerelle wifi

Chère cliente, cher client,

Nous vous remercions d'avoir choisi cette unité de commande pour appareils ELESION compatibles ZigBee et bluetooth. Grâce à elle, vous pouvez contrôler les appareils compatibles de votre maison via une application pour smartphone, et ce même depuis le monde entier.

Afin d'utiliser au mieux votre nouveau produit, veuillez lire attentivement ce mode d'emploi et respecter les consignes et astuces suivantes.

Contenu

- Unité de commandes ZigBee
- Câble d'alimentation USB
- Guide de démarrage rapide

Accessoire requis (disponible séparément sur www.pearl.fr) :

- Adaptateur secteur USB (5 V / 1 A min.)

Application recommandée

L'utilisation du produit requiert une application capable d'établir une connexion entre votre passerelle wifi et votre appareil mobile. Votre passerelle wifi est compatible avec les applications **ELESION**, **Tuya Smart** et **Smart Life**. Nous recommandons l'application gratuite **ELESION**.



ELESION :

Scannez le code QR pour accéder à une vue d'ensemble des autres produits **ELESION**.

Consignes préalables

Consignes de sécurité générales

- Ce mode d'emploi vous permet de vous familiariser avec le fonctionnement du produit. Lisez-le attentivement et conservez-le afin de pouvoir le consulter en cas de besoin. Le cas échéant, transmettez-le avec le produit à l'utilisateur suivant.
- Pour connaître les conditions de garantie, veuillez contacter votre revendeur. Veuillez également tenir compte des conditions générales de vente !
- Veillez à utiliser le produit uniquement comme indiqué dans la notice. Une mauvaise utilisation peut endommager le produit ou son environnement.
- N'utilisez pas l'appareil à d'autres fins que celle pour laquelle il est conçu.
- Respectez les consignes de sécurité lors de l'utilisation.
- Avant chaque utilisation, vérifiez que ni l'appareil, ni ses accessoires, ni son câble d'alimentation ne sont endommagés.
- N'utilisez pas l'appareil s'il présente des traces visibles d'endommagement.
- N'utilisez le produit qu'avec une prise de courant domestique. Vérifiez que la tension secteur indiquée sur la plaque signalétique correspond à celle de votre alimentation secteur.
- Veillez à ne pas pincer le câble d'alimentation, ne l'exposez pas à des bords tranchants ou à des surfaces chaudes. N'utilisez pas le câble pour déplacer l'appareil.
- Cet appareil n'est pas conçu pour être utilisé par des personnes (y compris les enfants) dont les capacités physiques, sensorielles ou mentales sont réduites, ou des personnes dénuées d'expérience ou de connaissance, sauf si elles ont pu bénéficier, par l'intermédiaire d'une personne responsable de leur sécurité, d'une surveillance ou d'instructions préalables concernant l'utilisation de l'appareil.
- Si le câble d'alimentation est endommagé, il doit être remplacé par le fabricant, son service après-vente ou des personnes de qualification similaire afin d'éviter tout danger. N'utilisez pas l'appareil tant que la réparation n'a pas été effectuée.
- Débranchez la fiche d'alimentation de l'appareil après chaque utilisation, avant de nettoyer l'appareil, et en cas de dysfonctionnement pendant l'utilisation.
- Ne débranchez jamais la fiche avec des mains mouillées ou en tirant sur le câble.
- Cet appareil est conçu pour un usage domestique ou similaire uniquement. Cet appareil ne convient pas pour un usage industriel !
- Cet appareil est conçu pour une utilisation en intérieur uniquement.
- Veillez à ce que l'appareil soit placé de façon stable lors de l'utilisation et que le câble ne constitue pas un obstacle sur lequel on pourrait trébucher.
- N'utilisez jamais l'appareil s'il présente un dysfonctionnement, s'il a été plongé dans l'eau, s'il est tombé ou a été endommagé d'une autre manière.
- Le démontage ou la modification du produit affecte sa sécurité. Attention, risque de blessure !
- Toute modification ou réparation de l'appareil ou de ses accessoires doit être effectuée exclusivement par le fabricant ou par un spécialiste dûment autorisé.
- Veillez à ce que le produit soit alimenté par une prise facilement accessible afin de pouvoir débrancher l'appareil rapidement en cas d'urgence.

- En raison des signaux bluetooth, veillez à maintenir une distance de sécurité suffisante entre l'appareil et toute personne pourvue d'un stimulateur cardiaque. En cas de doute ou de questions, adressez-vous au fabricant du stimulateur cardiaque ou à votre médecin.
- N'utilisez pas ce produit à proximité d'appareils médicaux.
- Aucune garantie ne pourra être appliquée en cas de mauvaise utilisation.
- Le fabricant décline toute responsabilité en cas de dégâts matériels ou dommages (physiques ou moraux) dus à une mauvaise utilisation et/ou au non-respect des consignes de sécurité.
- Sous réserve de modification et d'erreur !

Consignes importantes concernant le traitement des déchets

Cet appareil électronique ne doit **PAS** être jeté dans la poubelle de déchets ménagers. Pour l'enlèvement approprié des déchets, veuillez vous adresser aux points de ramassage publics de votre municipalité. Les détails concernant l'emplacement d'un tel point de ramassage et des éventuelles restrictions de quantité existantes par jour/mois/année, ainsi que sur des frais éventuels de collecte, sont disponibles dans votre municipalité.



Déclaration de conformité

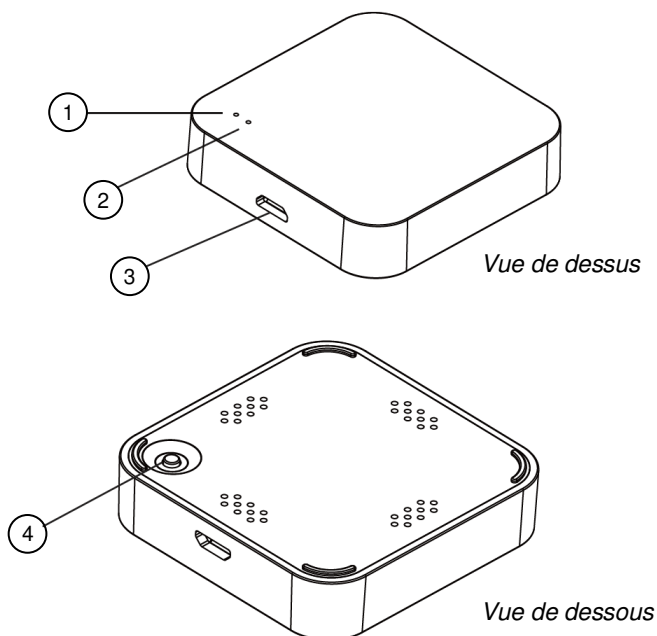
La société PEARL GmbH déclare le produit ZX-5210 conforme aux directives actuelles suivantes du Parlement Européen : 2011/65/UE et 2015/863/UE, relatives à la limitation de l'utilisation de certaines substances dangereuses dans les équipements électriques et électroniques, 2014/30/UE, concernant la compatibilité électromagnétique, 2014/35/UE, concernant la mise à disposition sur le marché du matériel électrique destiné à être employé dans certaines limites de tension, et 2014/53/UE, concernant la mise à disposition sur le marché d'équipements radioélectriques.

Service Qualité
Dipl. Ing. (FH) Andreas Kurtasz

La déclaration de conformité complète du produit est disponible en téléchargement à l'adresse <https://www.pearl.fr/support/notices> ou sur simple demande par courriel à qualite@pearl.fr.



Description du produit



- | | |
|--|----------------------------------|
| 1. LED de statut rouge (ZigBee et bluetooth) | 3. Port Micro-USB (alimentation) |
| 2. LED de statut bleue (wifi) | 4. Bouton Reset |

Mise en marche

Brancher l'appareil à l'alimentation

1. Branchez une extrémité du câble d'alimentation USB à l'entrée Micro-USB de votre passerelle et l'autre extrémité à un adaptateur secteur USB approprié.
2. Branchez l'adaptateur secteur USB à une prise de courant domestique appropriée.

Application

Installer l'application

L'utilisation du produit par application requiert une application capable d'établir une connexion entre votre passerelle et votre appareil mobile. Nous recommandons l'application gratuite **ELESION**.

Recherchez cette dernière dans Google Play Store (Android) ou dans l'App Store (iOS) ou scannez le code QR correspondant. Installez l'application sur votre appareil mobile.



Android



iOS



NOTE :

Si vous ne disposez pas encore d'un compte ELESION, créez-en un. L'inscription dans l'application s'effectue par adresse e-mail.

Vous trouverez une description détaillée de la procédure d'enregistrement ainsi qu'un aperçu de l'application sous l'adresse www.pearl.fr/support/notices. Dans le champ de recherche, saisissez simplement la référence de l'article : ZX5210.

Connexion à l'application



NOTE :

La passerelle ne peut être connectée qu'à un réseau 2,4 GHz. Les réseaux Internet sans fil 5 GHz sont généralement repérables grâce à la mention "5G" accolée au nom du réseau.

1. Connectez votre appareil mobile au même réseau Internet sans fil 2,4 GHz que celui auquel votre passerelle doit être connectée.
2. Ouvrez l'application **ELESION** et connectez-vous.
3. Dans l'onglet **Ma famille**, appuyez ensuite sur **Ajouter un appareil** ou en haut à droite de l'écran sur le symbole +, puis sur **Ajouter un appareil**. La passerelle wifi est automatiquement suggérée pour l'appariement.
4. Appuyez sur **Ajouter**.
5. Entrez le mot de passe wifi du réseau Internet sans fil 2,4 GHz auquel votre passerelle wifi doit être connectée. Appuyez sur le symbole d'œil pour afficher ou masquer le mot de passe saisi.



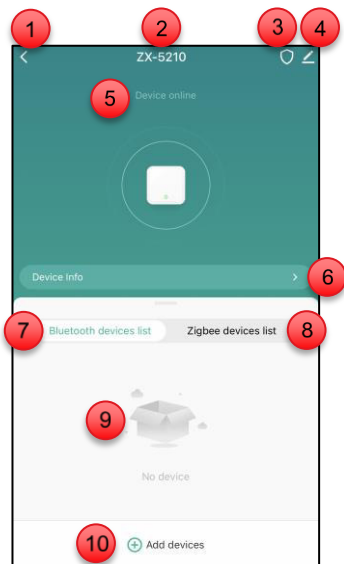
NOTE :

Par défaut, le réseau Internet sans fil choisi correspond à celui auquel votre appareil mobile est connecté. Si votre passerelle wifi est connectée à un autre réseau Internet sans fil, appuyez sur la double-flèche à côté du nom du réseau. Vous accédez alors aux réglages wifi de votre appareil mobile. Sélectionnez le réseau auquel vous souhaitez vous connecter. Revenez ensuite à l'application en appuyant sur la touche Retour, puis saisissez le mot de passe du réseau Internet sans fil requis.

1. Appuyez sur **Suivant**. La passerelle wifi est maintenant connectée.
2. Une fois l'appariement effectué avec succès, appuyez sur **Suivant**.
3. Sur l'écran suivant, appuyez sur le symbole de crayon situé à côté de votre passerelle wifi, puis saisissez le nom de l'appareil souhaité. De cette manière, votre passerelle connectée sera par la suite clairement identifiable. Dans la fenêtre de saisie, appuyez ensuite sur **Enregistrer**.
4. Appuyez en haut de l'écran sur **Terminer**. La passerelle connectée est ajoutée à la liste des appareils. Vous accédez à la page de commande de l'appareil.

Page de commande de la passerelle wifi

1. Dans la liste des appareils (**onglet Ma famille**), appuyez sur votre passerelle wifi. La page de commande s'affiche.
2. Contrôlez la passerelle en appuyant sur le symbole correspondant.



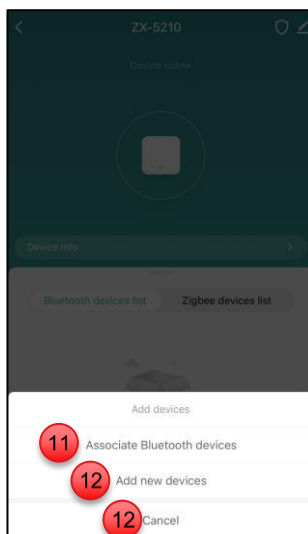
- | | |
|---------------------------------|----------------------------------|
| 1. Retour à l'onglet Ma famille | 6. Informations sur l'appareil |
| 2. Nom de l'appareil | 7. Liste des appareils bluetooth |
| 3. Protection intelligente | 8. Liste des appareils ZigBee |
| 4. Réglages de l'appareil | 9. Appareils connectés |
| 5. Statut de l'appareil | 10. Ajouter un appareil |

Appareils connectés

- Vous pouvez visionner les appareils de domotique connectés à votre passerelle en appuyant sur "Liste des appareils bluetooth" (7) ou "Liste des appareils ZigBee" (8).
- Appuyez sur l'appareil correspondant pour accéder à la page de commande de l'appareil correspondant.

Ajouter un appareil

- Connectez de nouveaux appareils compatibles bluetooth ou ZigBee à votre passerelle wifi en appuyant sur "Ajouter un appareil" (10).



- Appuyez sur "Connecter un appareil bluetooth" (11) pour connecter un nouvel appareil compatible bluetooth à la passerelle.
- Appuyez sur "Ajouter un nouvel appareil" (12) pour connecter un appareil compatible ZigBee à la passerelle.
- Appuyez sur "Annuler" (12) pour revenir à la page de commande.

Informations sur l'appareil

Appuyez sur "Informations sur l'appareil" (6) pour consulter les messages enregistrés de l'appareil ou des appareils connectés.

Protection intelligente

Appuyez sur "Protection intelligente" (3) pour accéder aux réglages de sécurité (par ex. réglages de l'alarme pour votre système de domotique ou pour accéder à des appareils relatifs à la sécurité tels que des systèmes d'alarme ou des caméras de surveillance).

Réglages

1. Accédez à la page de commande de votre passerelle wifi. Appuyez sur le symbole de crayon situé à côté du nom de votre passerelle wifi. Vous accédez à la page de réglage de l'appareil.
2. Vous avez accès aux options suivantes dans le menu Réglages :

Informations sur l'appareil	Informations spécifiques sur l'appareil
Configurer le réseau	Réglages du réseau Internet sans fil utilisé
Notification hors ligne	Définir si vous souhaitez recevoir une notification lorsque la passerelle wifi est hors ligne depuis plus de 30 minutes
Partager un appareil	Autoriser un autre utilisateur à accéder à la passerelle
Créer un groupe	Définir les appareils enregistrés dans l'application qui doivent être déclenchés en même temps
FAQ & Feedback	Obtenir une assistance rapide sur les questions fréquemment posées et envoyer votre feedback au développeur de l'application
Ajouter à l'écran d'accueil	Ajouter un lien direct à la page de commande de la passerelle wifi sur l'écran d'accueil de votre smartphone
Vérifier le réseau	Statut du réseau pour connexion et puissance du signal
Mise à jour du firmware	Définir si l'appareil doit automatiquement se mettre à jour / Informations sur la version de l'appareil
Supprimer l'appareil	Supprimer la passerelle wifi de l'application

3. Appuyez à nouveau sur le symbole de crayon situé à côté du nom de votre passerelle wifi pour accéder aux options suivantes :

Symbole	Modifier le symbole de l'appareil
Nom	Modifier le nom de la passerelle wifi
Localisation	Sélectionner l'emplacement auquel se trouve la passerelle wifi

Réinitialiser la passerelle wifi

Maintenez le bouton Reset (4), situé sous l'appareil, appuyé pendant environ 3 secondes. L'appareil est maintenant réinitialisé et peut être à nouveau apparié.


Protection des données

Avant de transférer l'appareil à un tiers, de le faire réparer ou même de le renvoyer, tenez compte des points suivants :

- Supprimez toutes les données.
- Supprimez l'appareil de l'application.

L'application décrit les raisons pour lesquelles certaines données personnelles ou autorisations sont requises pour l'enregistrement.

Caractéristiques techniques

Entrée		5 V DC / 1 A
Compatibilité du produit		Appareils compatibles ZigBee et bluetooth
Version bluetooth		5.0
ZigBee		IEEE 802.15.4
Réseau Internet sans fil	Standard	802.11b/g/n
	Fréquence radio	2,4 GHz
	Puissance d'émission max.	20 dBm
	Portée	Jusqu'à 50 m
Indice de protection		 Conçue pour une utilisation en intérieur uniquement
Dimensions		50 x 50 x 11 mm
Poids		19 g

Notes

PEARL GmbH | PEARL-Straße 1–3 | D-79426 Buggingen
Service commercial PEARL France : 0033 (0) 3 88 58 02 02

© REV1 – 16.05.2022 – AS/MF