

ZigBee-PIR-Bewegungsmelder XMD-105.zigbee

128°-Erfassungswinkel horizontal und vertikal, 8 m Reichweite, App

Bedienungsanleitung




ELESION®

Inhaltsverzeichnis

Ihre neuer PIR-Bewegungsmelder	4
Lieferumfang.....	4
Wichtige Hinweise zu Beginn	5
Allgemeine Sicherheitshinweise	5
Wichtige Hinweise zur Entsorgung	6
Wichtige Hinweise zu Batterien und deren Entsorgung	6
Konformitätserklärung	6
Produktdetails	7
Inbetriebnahme	8
1. Batterien einlegen / austauschen	8
2. Montage.....	8
App	9
1. App installieren	9
2. Mit App verbinden.....	10
3. Steuerseite des Bewegungsmelders	11
4. Status abrufen	12
5. Smarte Aktionen steuern	12
6. Benachrichtigungs-Einstellungen	13
7. Einstellungen	14
Gerät zurücksetzen	15
Datenschutz	15
Technische Daten	16

Informationen und Antworten auf häufige Fragen (FAQs) zu vielen unserer Produkte sowie ggfs. aktualisierte Handbücher finden Sie auf der Internetseite:

www.luminea.info

Geben Sie dort im Suchfeld die Artikelnummer oder den Artikelnamen ein.

Ihre neuer PIR-Bewegungsmelder

Sehr geehrte Kundin, sehr geehrter Kunde,

vielen Dank für den Kauf dieses ZigBee-PIR-Bewegungsmelders. Der Bewegungsmelder informiert Sie bei erkannter Bewegung – sogar weltweit per App.

Bitte lesen Sie diese Bedienungsanleitung aufmerksam durch und beachten Sie die aufgeführten Hinweise und Tipps, damit Sie Ihren neuen Bewegungsmelder optimal einsetzen können.

Lieferumfang

- Bewegungsmelder
- Halterung
- Klebepad
- Montagematerial (2 Schrauben, 2 Dübel)
- Schnellstartanleitung

Zusätzlich benötigt:

- 2 Batterien Typ AA / Mignon
- WLAN-Gateway für ZigBee (z.B. ZX-5210-675)

Empfohlene App:

Zum Betrieb benötigen Sie eine App, die eine Verbindung zwischen Ihrem Bewegungsmelder und Ihrem Mobilgerät herstellen kann. Ihr Bewegungsmelder ist kompatibel zu den Apps **ELESION** sowie **Tuya Smart** und **Smart Life**. Wir empfehlen für die Steuerung die kostenlose App **ELESION**.



ELESION:

*Scannen Sie den QR-Code, um eine Übersicht weiterer **ELESION**-Produkte aufzurufen.*

Wichtige Hinweise zu Beginn

Allgemeine Sicherheitshinweise

- Die Gebrauchsanweisung aufmerksam lesen. Sie enthält wichtige Hinweise für den Gebrauch, die Sicherheit und die Wartung des Gerätes.
- Gebrauchsanweisung sorgfältig aufbewahren und gegebenenfalls an Nachbenutzer weitergeben.
- Das Gerät darf nur für den vorgesehenen Zweck, gemäß dieser Gebrauchsanweisung, verwendet werden.
- Beim Gebrauch die Sicherheitshinweise beachten.
- Dieses Gerät ist nicht dafür bestimmt, durch Personen (einschließlich Kinder) mit eingeschränkten physischen, sensorischen oder geistigen Fähigkeiten oder mangels Erfahrung und/oder mangels Wissen benutzt zu werden, es sei denn, sie werden durch eine für ihre Sicherheit zuständige Person beaufsichtigt oder erhalten von ihr Anweisungen, wie das Gerät zu benutzen ist.
- Kinder müssen beaufsichtigt werden, um sicherzustellen, dass sie nicht mit dem Gerät spielen.
- Reinigung und Benutzer-Wartung dürfen nicht von Kindern ohne Beaufsichtigung durchgeführt werden.
- Nehmen Sie keine Veränderungen am Gerät vor.
- Reparaturen dürfen nur durch eine Fachkraft erfolgen und nur unter Verwendung von Original-Ersatzteilen!
- Verwenden Sie die Geräte nur mit den gelieferten Originalteilen oder Originalzubehör!
- Vor der Inbetriebnahme das Gerät sowie Zubehör auf Beschädigungen überprüfen. Verwenden Sie das Gerät nicht, wenn es sichtbare Schäden aufweist.
- Berühren Sie das Produkt nicht mit nassen oder feuchten Händen.
- Benutzen Sie das Gerät niemals nach einer Fehlfunktion, z.B. wenn das Gerät ins Wasser oder heruntergefallen ist oder auf eine andere Weise beschädigt wurde.
- Das Gerät ist ausschließlich für den Haushaltsgebrauch oder ähnliche Verwendungszwecke bestimmt. Es darf nicht für gewerbliche Zwecke verwendet werden!
- Das Gerät ist nur zur Verwendung in Innenräumen geeignet.
- Der Hersteller übernimmt keine Verantwortung bei falschem Gebrauch, der durch Nichtbeachtung der Gebrauchsanleitung zustande kommt.
- Ein Umbauen oder Verändern des Produktes beeinträchtigt die Produktsicherheit. Achtung Verletzungsgefahr!
- Öffnen Sie das Produkt nie eigenmächtig. Führen Sie Reparaturen nie selbst aus!
- Behandeln Sie das Produkt sorgfältig. Es kann durch Stöße, Schläge oder Fall aus bereits geringer Höhe beschädigt werden.
- Tauchen Sie das Produkt niemals in Wasser oder andere Flüssigkeiten.
- Halten Sie das Produkt fern von Feuchtigkeit und extremer Hitze.
- Alle Änderungen und Reparaturen an dem Gerät oder Zubehör dürfen nur durch den Hersteller oder von ihm ausdrücklich hierfür autorisierte Personen durchgeführt werden.
- Technische Änderungen und Irrtümer vorbehalten!

Wichtige Hinweise zur Entsorgung

Dieses Elektrogerät gehört **nicht** in den Hausmüll. Für die fachgerechte Entsorgung wenden Sie sich bitte an die öffentlichen Sammelstellen in Ihrer Gemeinde. Einzelheiten zum Standort einer solchen Sammelstelle und über ggf. vorhandene Mengenbeschränkungen pro Tag / Monat / Jahr entnehmen Sie bitte den Informationen der jeweiligen Gemeinde.



Wichtige Hinweise zu Batterien und deren Entsorgung

Batterien gehören **NICHT** in den Hausmüll. Als Verbraucher sind Sie gesetzlich verpflichtet, gebrauchte Batterien zur fachgerechten Entsorgung zurückzugeben. Sie können Ihre Batterien bei den öffentlichen Sammelstellen in Ihrer Gemeinde abgeben oder überall dort, wo Batterien der gleichen Art verkauft werden.

- Batterien gehören nicht in die Hände von Kindern.
- Batterien, aus denen Flüssigkeit austritt, sind gefährlich. Berühren Sie diese nur mit geeigneten Handschuhen.
- Versuchen Sie nicht, Batterien zu öffnen und werfen Sie Batterien nicht in Feuer.
- Normale Batterien dürfen nicht wieder aufgeladen werden. Achtung Explosionsgefahr!
- Verwenden Sie immer Batterien desselben Typs zusammen und ersetzen Sie immer alle Batterien im Gerät zur selben Zeit!
- Nehmen Sie die Batterien aus dem Gerät, wenn Sie es für längere Zeit nicht benutzen.

Konformitätserklärung

Hiermit erklärt PEARL GmbH, dass sich das Produkt ZX-5231-675 in Übereinstimmung mit der RoHS-Richtlinie 2011/65/EU + (EU)2015/863, der EMV-Richtlinie 2014/30/EU und der Funkanlagen-Richtlinie 2014/53/EU befindet.

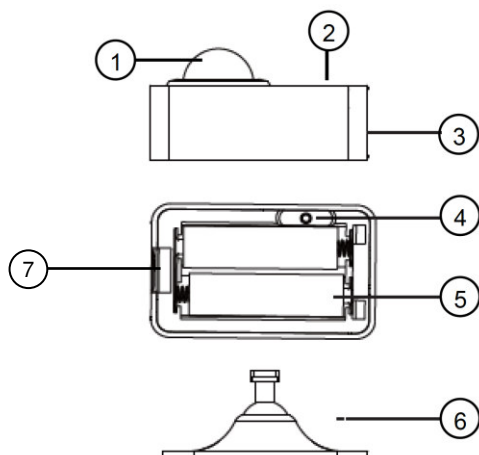
Kurtasz, A.

Qualitätsmanagement
Dipl. Ing. (FH) Andreas Kurtasz

Die ausführliche Konformitätserklärung finden Sie unter www.pearl.de/support. Geben Sie dort im Suchfeld die Artikelnummer ZX-5231 ein.



Produktdetails



- | | |
|-------------------|-------------------------------|
| 1. PIR-Sensor | 5. Batterie (nicht enthalten) |
| 2. Indikator-LED | 6. Halterung |
| 3. Sensor-Gehäuse | 7. Batteriefach-Verschluss |
| 4. Reset-Taste | |

Inbetriebnahme

1. Batterien einlegen / austauschen

1. Öffnen Sie das Batteriefach auf der Rückseite des Bewegungsmelders. Drücken Sie dazu den Batteriefach-Verschluss (7) ein und entnehmen Sie die Batteriefach-Abdeckung.
2. Setzen Sie zwei Batterien des Typs AA in das Batteriefach ein. Achten Sie dabei auf die Angaben zur Polarität am Boden des Batteriefachs.
3. Setzen Sie die Abdeckung wieder auf, so dass sie einrastet.

2. Montage

1. Bringen Sie das doppelseitige Klebepad auf der Rückseite der Halterung (6) an.
2. Säubern Sie die gewünschte Position an der Wand o.ä. von Staub, Schmutz und Fett.
3. Drücken Sie die Halterung an der gewünschten Position fest.
4. Alternativ können Sie die Halterung auch mit Schrauben (und ggf. Dübeln) befestigen
5. Setzen Sie den Bewegungsmelder auf die Halterung auf und schieben Sie ihn leicht nach unten, so dass er fest auf der Halterung sitzt.
6. Richten Sie den Bewegungsmelder so aus, dass er zur überwachenden Fläche zeigt.

App

1. App installieren

Zum Betrieb per Mobilgerät benötigen Sie eine App, die eine Verbindung zwischen Ihrem Bewegungsmelder und Ihrem Mobilgerät herstellen kann. Wir empfehlen hierzu die kostenlose App **ELESION**.

Suchen Sie diese im Google Play Store (Android) oder App-Store (iOS) oder scannen Sie den entsprechenden QR-Code. Installieren Sie die App dann auf Ihrem Mobilgerät.



Android



iOS



HINWEIS:

Falls Sie noch nicht über ein ELESION-Konto verfügen, legen Sie sich bitte eines an. Die Registrierung in der App erfolgt per E-Mail-Adresse.

Eine genaue Erklärung des Registrierungs-Vorgangs sowie eine allgemeine Übersicht der App finden Sie online unter www.pearl.de/support. Geben Sie dort im Suchfeld einfach die Artikelnummer ZX-5231 ein.



www.pearl.de/support

2. Mit App verbinden



HINWEIS:

Der Bewegungsmelder kann nur über ein entsprechendes Gateway mit Ihrem WLAN und der App verbunden werden.

1. Schließen Sie Ihr WLAN-Gateway an.
2. Öffnen Sie die App **ELESION** und melden Sie sich an.
3. Öffnen Sie die Steuerseite Ihres WLAN-Gateways.
4. Tippen Sie auf **ZigBee-Geräteliste**, dann auf **Geräte hinzufügen** und anschließend auf **Neue Geräte hinzufügen**.
5. Nach kurzer Zeit wird Ihr Bewegungsmelder erkannt.



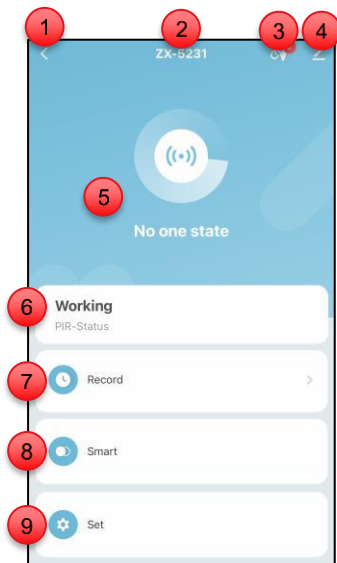
HINWEIS:

Sollte Ihr Bewegungsmelder nicht automatisch erkannt werden, drücken und halten Sie die Reset-Taste (4) im Batteriefach für ca. 5 Sekunden gedrückt, bis die Indikator-LED zu blinken beginnt.

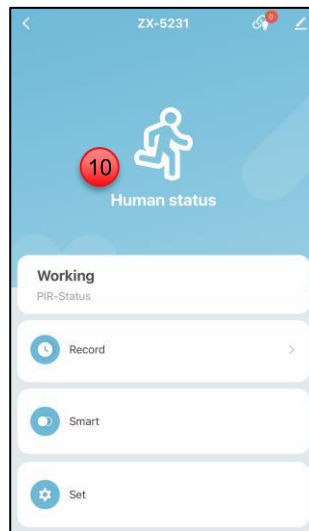
6. Tippen Sie auf **Fertig**. Ihr Bewegungsmelder ist nun hinzugefügt.
7. Im nächsten Bildschirm tippen Sie auf das Stift-Symbol neben Ihrem Bewegungsmelder und geben Sie den gewünschten Gerätenamen ein. So ist Ihr Bewegungsmelder später eindeutig zuordenbar. Tippen Sie dann im Eingabefenster auf **Speichern**.
8. Tippen Sie oben auf **Fertig**. Der Bewegungsmelder wird Ihrer Geräteliste hinzugefügt. Sie gelangen zur Steuerseite des Geräts.

3. Steuerseite des Bewegungsmelders

1. Tippen Sie in der Geräteliste (**Mein-Zuhause-Tab**) oder in der Geräteliste Ihres WLAN-Gateways auf Ihren Bewegungsmelder. Die Steuerseite wird aufgerufen.
2. Steuern Sie Ihren Bewegungsmelder, in dem Sie auf das entsprechende Symbol tippen.



Betriebszustand



Bewegung erkannt

- | | |
|--------------------------------|------------------------------------|
| 1. Zurück zum Mein-Zuhause-Tab | 6. Geräte-Status (betriebsbereit) |
| 2. Gerätename | 7. Historie der Meldungen |
| 3. Hinweis | 8. Smarte Steuerung von Aktionen |
| 4. Geräte-Einstellungen | 9. Benachrichtigungs-Einstellungen |
| 5. Keine Bewegung erkannt | 10. Bewegung erkannt |

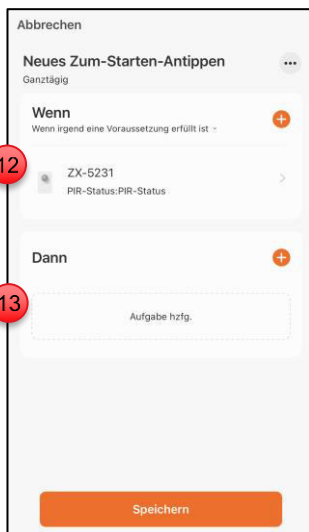
4. Status abrufen

- Öffnen Sie die Steuerseite Ihres Bewegungsmelders.
- Über das Symbol (5) oder (10) sehen Sie, ob gerade eine Bewegung erkannt wurde (10) oder nicht (5).
- Die Betriebsbereitschaft wird über **Aktiv** (6) angezeigt.
- Über die Meldungs-Historie (7) sehen Sie die letzten Status-Meldungen Ihres Bewegungsmelders im Überblick.

5. Smarte Aktionen steuern

Lassen Sie automatische Funktionen in Ihrem Smart-Home ausführen. Lassen Sie z.B. bei erkannter Bewegung einen Alarm ertönen oder aktivieren Sie Beleuchtung. Oder lassen Sie sich bei niedrigem Batteriestand automatisch auf Ihrem Mobilgerät informieren.

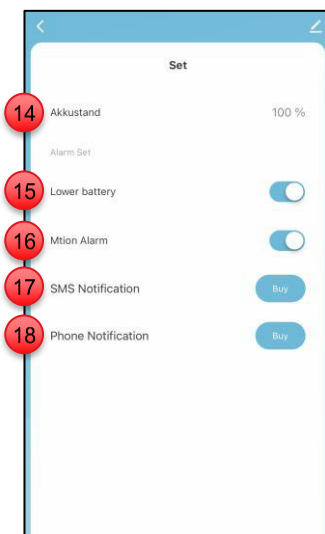
- Tippen Sie auf **Smart** (8), um automatische Funktionen in Ihrem Smart-Home festzulegen. Tippen Sie anschließend auf das Plus-Zeichen (+) rechts unten auf der Seite.



- Tippen Sie auf "Wenn irgend eine..." (12) oder das "+"-Zeichen in der Zeile, um eine zusätzliche Bedingung zu setzen, die für die Ausführung erfüllt sein muss.
- Tippen Sie auf "Aufgabe hzfg." (13), um bei erfüllter Bedingung eine Aktion auszuwählen, die automatisch ausgeführt werden soll.
- Tippen Sie auf **Speichern**, um Ihre Eingaben zu sichern.
- Geben Sie einen Namen für die smarte Aktion ein und legen Sie fest, zu welchen Zeiten die automatische Aktion ausgeführt werden soll, indem Sie auf die drei Punkte neben dem bestehenden Namen tippen.

6. Benachrichtigungs-Einstellungen

- Bei **Batteriestand** (14) sehen Sie den aktuellen Batterie-Ladestand.



- Tippen Sie auf den Schalter neben **schwache Batterie** (15), um eine Mitteilung zu erhalten, wenn der Batteriestand niedrig ist (Schalter = blau bei aktiver Benachrichtigung).
- Tippen Sie auf den Schalter neben **Bewegungsalarm** (16), um eine Mitteilung zu erhalten, wenn eine Bewegung erkannt wurde (Schalter = blau bei aktiver Benachrichtigung).
- Bitte beachten Sie, dass es sich bei SMS-Benachrichtigung (17) und Telefon-Benachrichtigung (18) um kostenpflichtige Mehrwertdienste handelt.

7. Einstellungen

1. Öffnen Sie die Steuerseite Ihres Bewegungsmelders. Tippen Sie auf das Stift-Symbol neben dem Namen Ihres Bewegungsmelders. Sie gelangen zur Geräte-Einstellungsseite.
2. Folgende Optionen stehen Ihnen im Einstellungs-Menü zur Verfügung:

Information des Geräts	Geräte-spezifische Informationen
Sofortige Szene und Automatisierung	Zeigt verknüpfte Geräte und Aktionen
Steuerung von Drittanbietern, die unterstützt werden	Liste unterstützter Drittanbieter
Offline-Meldung	Einstellen, ob Sie eine Meldung erhalten, wenn der Bewegungsmelder länger als 30 Minuten offline war
Gerät teilen	Geben Sie den Zugriff auf die Steuerung für andere Nutzer frei
Gruppe erstellen	Stellen Sie ein, welche in der App angemeldeten Geräte gleichzeitig ausgelöst werden sollen
FAQ & Rückmeldung	Erhalten Sie schnelle Hilfe auf häufige Fragen und senden Sie Feedback an den Ersteller der App
Zum Startbildschirm hinzufügen	Fügen Sie dem Startbildschirm Ihres Smartphones eine Direkt-Verknüpfung zur Steuerseite des Bewegungsmelders hinzu
Firmware-Update	Einstellen, ob das Gerät automatisch aktualisiert werden soll / Versions-Information
Das Gerät entfernen	Entfernen Sie den Bewegungsmelder aus der App

3. Tippen Sie erneut auf das Stift-Symbol neben dem Namen Ihres Bewegungsmelders, um zu folgenden Optionen zu gelangen:

Symbol	Geräte-Symbol bearbeiten
Name	Namen des Bewegungsmelders bearbeiten
Standort	Wählen Sie aus, an welchem Ort sich der Bewegungsmelder befindet

Gerät zurücksetzen

Halten Sie die Reset-Taste (4) im Batteriefach des Gerätes für ca. 3 Sekunden gedrückt. Das Gerät ist nun zurückgesetzt und kann neu gekoppelt werden.

Datenschutz

Bevor Sie das Gerät an Dritte weitergeben, zur Reparatur schicken oder zurückgeben, beachten Sie bitte folgende Punkte:

- Löschen Sie alle Daten.
- Entfernen Sie das Gerät aus der App.

Eine Erklärung, weshalb bestimmte Personendaten zur Registrierung bzw. bestimmte Freigaben zur Verwendung benötigt werden, erhalten Sie in der App.

Technische Daten

Stromversorgung		2 Batterien Typ AA / Mignon 1,5 V
Batterielaufzeit		bis zu 1 Jahr
ZigBee	Version	4.0
	Standard	IEEE 802.15.4
	Funk-Frequenz	2,405 – 2,484 GHz
	Max. Sendeleistung	19 dBm
Erfassungsbereich		je 128° horizontal und vertikal
Sensor-Reichweite		bis zu 8 m
Schutzart		 Nur für innen
Maße		70 x 45 x 36 mm
Gewicht		54 g

Notizen

Notizen

Notizen

Kundenservice:

DE: +49(0)7631-360-350

CH: +41(0)848-223-300

FR: +33(0)388-580-202

PEARL GmbH | PEARL-Straße 1-3 | D-79426 Buggingen

© REV1 – 19.05.2022 – AS//MF

XMD-105.zigbee

Détecteur de mouvement PIR connecté

compatible ZigBee

Mode d'emploi




ELESION®

Table des matières

Votre nouveau détecteur de mouvement PIR.....	3
Contenu	3
Consignes préalables	4
Consignes de sécurité générales.....	4
Consignes importantes concernant le traitement des déchets.....	5
Consignes importantes concernant les piles et leur recyclage	5
Déclaration de conformité	5
Description du produit.....	6
Mise en marche.....	7
1. Insérer/Remplacer les piles	7
2. Montage	7
Application.....	8
1. Installer l'application.....	8
2. Connexion à l'application.....	9
3. Page de commande du détecteur de mouvement.....	10
4. Afficher le statut	11
5. Contrôler des actions connectées	11
6. Réglages des notifications.....	12
7. Réglages	13
Réinitialiser l'appareil	14
Protection des données.....	14
Caractéristiques techniques.....	15

Votre nouveau détecteur de mouvement PIR

Chère cliente, cher client,

Nous vous remercions d'avoir choisi ce détecteur de mouvement PIR compatible ZigBee. Le détecteur de mouvement vous informe en cas de mouvement suspect détecté, et ce où que vous soyez dans le monde via l'application.

Afin d'utiliser au mieux votre nouveau produit, veuillez lire attentivement ce mode d'emploi et respecter les consignes et astuces suivantes.

Contenu

- Détecteur de mouvement
- Support
- Patch adhésif
- Matériel de montage (2 vis, 2 chevilles)
- Guide de démarrage rapide

Accessoires requis (disponibles séparément sur www.pearl.fr) :

- 2 piles AA
- Passerelle wifi pour appareils compatibles ELESION (ZX5210)

Application recommandée :

L'utilisation du produit requiert une application capable d'établir une connexion entre votre détecteur de mouvement et votre appareil mobile. Votre détecteur de mouvement est compatible avec les applications **ELESION**, **Tuya Smart** et **Smart Life**. Nous recommandons l'application gratuite **ELESION**.



ELESION :

Scannez le code QR pour accéder à une vue d'ensemble des autres produits **ELESION**.

Consignes préalables

Consignes de sécurité générales

- Ce mode d'emploi vous permet de vous familiariser avec le fonctionnement du produit. Lisez-le attentivement et conservez-le afin de pouvoir le consulter en cas de besoin. Le cas échéant, transmettez-le avec le produit à l'utilisateur suivant.
- Pour connaître les conditions de garantie, veuillez contacter votre revendeur. Veuillez également tenir compte des conditions générales de vente !
- Veillez à utiliser le produit uniquement comme indiqué dans la notice. Une mauvaise utilisation peut endommager le produit ou son environnement.
- N'utilisez pas l'appareil à d'autres fins que celle pour laquelle il est conçu.
- Respectez les consignes de sécurité lors de l'utilisation.
- Cet appareil n'est pas conçu pour être utilisé par des personnes (y compris les enfants) dont les capacités physiques, sensorielles ou mentales sont réduites, ou des personnes dénuées d'expérience ou de connaissance, sauf si elles ont pu bénéficier, par l'intermédiaire d'une personne responsable de leur sécurité, d'une surveillance ou d'instructions préalables concernant l'utilisation de l'appareil.
- Surveillez les enfants pour vous assurer qu'ils ne jouent pas avec l'appareil.
- Conservez le produit hors de la portée et de la vue des enfants.
- N'effectuez aucune modification sur le produit.
- Les réparations doivent uniquement être effectuées par un spécialiste dûment autorisé et uniquement avec des pièces de rechange d'origine !
- N'utilisez l'appareil qu'avec les pièces ou accessoires d'origine fournis !
- Avant de commencer à utiliser l'appareil, vérifiez que ni l'appareil ni ses accessoires ne sont endommagés. N'utilisez pas l'appareil s'il présente des traces visibles d'endommagement.
- Ne manipulez pas l'appareil avec des mains mouillées ou humides.
- N'utilisez jamais l'appareil s'il présente un dysfonctionnement, s'il a été plongé dans l'eau, s'il est tombé ou a été endommagé d'une autre manière.
- Cet appareil est conçu pour un usage domestique ou similaire uniquement. Cet appareil ne convient pas pour un usage industriel !
- Cet appareil est conçu pour une utilisation en intérieur uniquement.
- Le démontage ou la modification du produit affecte sa sécurité. Attention : risque de blessures !
- N'ouvrez pas le produit. Ne tentez jamais de réparer vous-même le produit !
- Manipulez le produit avec précaution. Un coup, un choc, ou une chute, même de faible hauteur, peut l'endommager.
- Ne plongez jamais l'appareil dans l'eau ni dans aucun autre liquide.
- N'exposez le produit ni à l'humidité ni à une chaleur extrême.
- Toute modification ou réparation de l'appareil ou de ses accessoires doit être effectuée exclusivement par le fabricant ou par un spécialiste dûment autorisé.
- Aucune garantie ne pourra être appliquée en cas de mauvaise utilisation.
- Le fabricant décline toute responsabilité en cas de dégâts matériels ou dommages (physiques ou moraux) dus à une mauvaise utilisation et/ou au non-respect des consignes de sécurité.
- Sous réserve de modification et d'erreur !

Consignes importantes concernant le traitement des déchets

Cet appareil électronique ne doit **PAS** être jeté dans la poubelle de déchets ménagers. Pour l'enlèvement approprié des déchets, veuillez vous adresser aux points de ramassage publics de votre municipalité. Les détails concernant l'emplacement d'un tel point de ramassage et des éventuelles restrictions de quantité existantes par jour/mois/année, ainsi que sur des frais éventuels de collecte, sont disponibles dans votre municipalité.



Consignes importantes concernant les piles et leur recyclage

Les piles ne doivent **PAS** être jetées dans la poubelle de déchets ménagers. Chaque consommateur est aujourd'hui obligé de jeter les piles usagées dans les poubelles spécialement prévues à cet effet.

Vous pouvez déposer vos piles dans les lieux de collecte de déchets de votre municipalité et dans les lieux où elles sont vendues.

- Maintenez les piles hors de portée des enfants.
- Les piles dont s'échappe du liquide sont dangereuses. Ne les manipulez pas sans gants adaptés.
- N'ouvrez pas les piles, ne les jetez pas au feu.
- Les piles normales ne sont pas rechargeables. Attention : risque d'explosion !
- N'utilisez que des piles du même type ensemble et remplacez-les toutes en même temps !
- Retirez les piles de l'appareil si vous ne comptez pas l'utiliser pendant un long moment.

Déclaration de conformité

La société PEARL GmbH déclare le produit ZX-5231 conforme aux directives actuelles suivantes du Parlement Européen : 2011/65/UE et 2015/863/UE, relatives à la limitation de l'utilisation de certaines substances dangereuses dans les équipements électriques et électroniques, 2014/30/UE, concernant la compatibilité électromagnétique, et 2014/53/UE, concernant la mise à disposition sur le marché d'équipements radioélectriques.

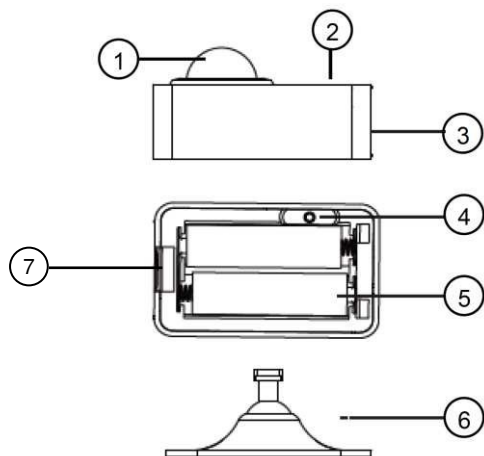
Kurtasz, A.

Service Qualité
Dipl. Ing. (FH) Andreas Kurtasz

La déclaration de conformité complète du produit est disponible en téléchargement à l'adresse <https://www.pearl.fr/support/notices> ou sur simple demande par courriel à qualite@pearl.fr.



Description du produit



- | | |
|-----------------------|--------------------------------------|
| 1. Capteur PIR | 5. Pile (non fournie) |
| 2. Voyant LED | 6. Support |
| 3. Boîtier du capteur | 7. Fermeture du compartiment à piles |
| 4. Bouton Reset | |

Mise en marche

1. Insérer/Remplacer les piles

1. Ouvrez le compartiment à piles situé à l'arrière du détecteur de mouvement. Pour cela, appuyez sur la fermeture du compartiment à piles (7), puis retirez le cache du compartiment à piles.
2. Insérez deux piles AA dans le compartiment à piles. Respectez les consignes de polarité inscrites dans le fond du compartiment à piles.
3. Remettez le cache en place, de manière à ce qu'il s'enclenche.

2. Montage

1. Fixez le patch adhésif double face à l'arrière du support (6).
2. Nettoyez l'emplacement souhaitée sur le mur. Retirez toute la poussière, la saleté et la graisse.
3. Appuyez fermement le support à l'emplacement souhaité.
4. Vous pouvez également fixer le support avec des vis (et, si nécessaire, des chevilles).
5. Placez le détecteur de mouvement sur le support, puis poussez-le légèrement vers le bas, de manière à ce qu'il soit solidement fixé au support.
6. Orientez le détecteur de mouvement, de manière à ce qu'il soit orienté vers la surface à surveiller.

Application

1. Installer l'application

L'utilisation du produit par application requiert une application capable d'établir une connexion entre votre détecteur de mouvement et votre appareil mobile. Nous recommandons l'application gratuite **ELESION**.

Recherchez cette dernière dans Google Play Store (Android) ou dans l'App Store (iOS) ou scannez le code QR correspondant. Installez l'application sur votre appareil mobile.



Android



iOS



NOTE :

Si vous ne disposez pas encore d'un compte ELESION, créez-en un. L'inscription dans l'application s'effectue par adresse e-mail.

Vous trouverez une description détaillée de la procédure d'enregistrement ainsi qu'un aperçu de l'application sous l'adresse www.pearl.fr/support/notices. Dans le champ de recherche, saisissez simplement la référence de l'article : ZX5231.

2. Connexion à l'application



NOTE :

Le détecteur de mouvement peut uniquement être connecté à votre réseau Internet sans fil et à l'application par le biais d'une passerelle correspondante.

1. Branchez votre passerelle wifi.
2. Ouvrez l'application **ELESION** et connectez-vous.
3. Accédez à la page de commande de votre passerelle wifi.
4. Appuyez sur **Liste des appareils ZigBee**, puis sur **Ajouter un appareil**, et enfin sur **Ajouter un nouvel appareil**.
5. Après un court instant, votre détecteur de mouvement est détecté.



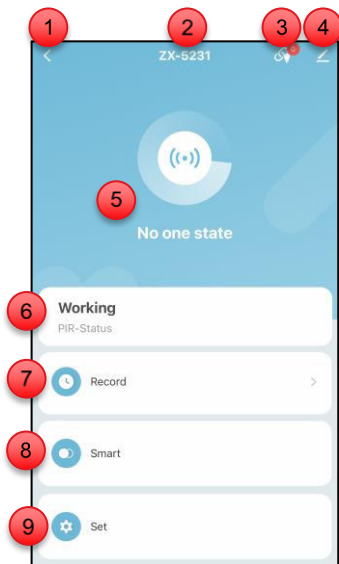
NOTE :

*Si votre détecteur de mouvement n'est pas automatiquement détecté, appuyez sur le bouton **Reset (4)** situé dans le compartiment à piles et maintenez-le appuyé pendant environ 5 secondes, jusqu'à ce que le voyant LED commence à clignoter.*

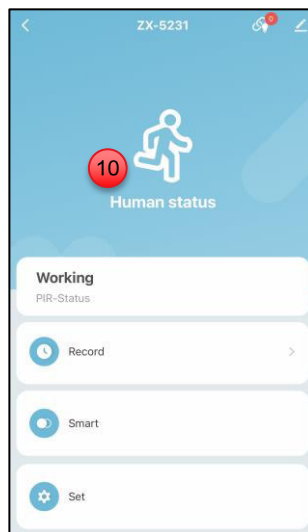
6. Appuyez sur **Terminer**. Votre détecteur de mouvement est maintenant ajouté.
7. Sur l'écran suivant, appuyez sur le symbole de crayon situé à côté de votre détecteur de mouvement, puis saisissez le nom de l'appareil souhaité. De cette manière, votre détecteur de mouvement sera par la suite clairement identifiable. Dans la fenêtre de saisie, appuyez ensuite sur **Enregistrer**.
8. Appuyez en haut de l'écran sur **Terminer**. Le détecteur de mouvement est ajouté à votre liste d'appareils. Vous accédez à la page de commande de l'appareil.

3. Page de commande du détecteur de mouvement

1. Dans la liste des appareils (**onglet Ma famille**) ou dans la liste des appareils de votre passerelle wifi, appuyez sur votre détecteur de mouvement. La page de commande s'affiche.
2. Contrôlez votre détecteur de mouvement en appuyant sur le symbole correspondant.



État de fonctionnement



Mouvement détecté

- | | |
|---------------------------------|---|
| 1. Retour à l'onglet Ma famille | 6. Statut de l'appareil (prêt à l'emploi) |
| 2. Nom de l'appareil | 7. Historique des messages |
| 3. Note | 8. Contrôle intelligent des actions |
| 4. Réglages de l'appareil | 9. Réglages des notifications |
| 5. Aucun mouvement détecté | 10. Mouvement détecté |

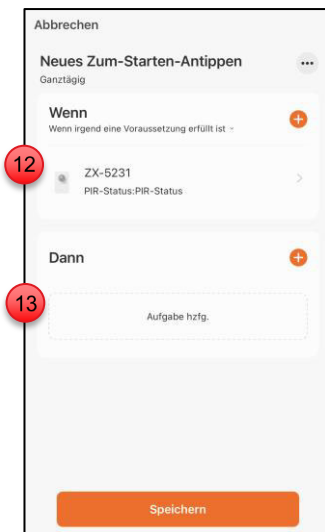
4. Afficher le statut

- Accédez à la page de commande de votre détecteur de mouvement.
- Vous pouvez visionner si un mouvement a été détecté (10) ou non (5) via le symbole (5) ou (10).
- L'état de fonctionnement est indiqué via **Actif** (6).
- L'historique des notifications (7) vous donne un aperçu des dernières notifications de statut de votre détecteur de mouvement.

5. Contrôler des actions connectées

Exécutez des fonctions automatiques au sein de votre système de domotique. Faites par exemple retentir une alarme en cas de mouvement détecté ou activez l'éclairage. Vous pouvez également choisir d'être informés automatiquement sur votre appareil mobile lorsque les piles sont faibles.

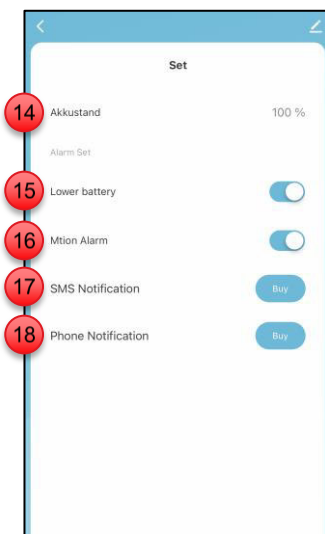
- Appuyez sur **Smart** (8) pour définir des fonctions automatiques dans votre système de domotique. Appuyez ensuite sur le symbole de plus (+) situé en bas à droite de la page.



- Appuyez sur "Si une..." (12) ou sur le symbole "+" dans la ligne pour définir une condition supplémentaire qui doit être remplie pour l'exécution de l'action.
- Appuyez sur "Ajouter une tâche" (13) pour sélectionner une action à exécuter automatiquement lorsque la condition est remplie.
- Appuyez sur **Enregistrer** pour enregistrer vos saisies.
- Saisissez un nom pour l'action connectée et définissez les heures auxquelles l'action automatique doit être exécutée en appuyant sur les trois points situés à côté du nom existant.

6. Réglages des notifications

- Vous pouvez visionner le niveau de charge actuel des piles via **Niveau de charge des piles** (14).



- Appuyez sur le curseur situé à côté de **Piles faibles** (15) pour recevoir une notification lorsque le niveau de charge des piles est faible (curseur = bleu en cas de notification active).
- Appuyez sur le curseur situé à côté de **Alarme de détection de mouvement** (16) pour recevoir une notification lorsqu'un mouvement est détecté (curseur = bleu en cas de notification active).
- Veuillez noter qu'en cas de notification par SMS (17) et de notification téléphonique (18), ces services à valeur ajoutée sont payants.

7. Réglages

1. Accédez à la page de commande de votre détecteur de mouvement. Appuyez sur le symbole de crayon situé à côté du nom de votre détecteur de mouvement. Vous accédez à la page de réglage de l'appareil.
2. Vous avez accès aux options suivantes dans le menu Réglages :

Informations sur l'appareil	Informations spécifiques sur l'appareil
Scénarios instantanés et automatisation	Indique les appareils connectés et les actions connectées
Prise en charge du contrôle par des tiers	Liste des tiers pris en charge
Notification hors ligne	Définir si vous souhaitez recevoir une notification lorsque le détecteur de mouvement est hors ligne depuis plus de 30 minutes
Partager un appareil	Autoriser un autre utilisateur à accéder au récepteur
Créer un groupe	Définir les appareils enregistrés dans l'application qui doivent être déclenchés en même temps
FAQ & Feedback	Obtenir une assistance rapide sur les questions fréquemment posées et envoyer votre feedback au développeur de l'application
Ajouter à l'écran d'accueil	Ajouter un lien direct à la page de commande du détecteur de mouvement sur l'écran d'accueil de votre smartphone
Mise à jour du firmware	Définir si l'appareil doit automatiquement se mettre à jour / Informations sur la version de l'appareil
Supprimer l'appareil	Supprimer le détecteur de mouvement de l'application

3. Appuyez à nouveau sur le symbole de crayon situé à côté du nom de votre détecteur de mouvement pour accéder aux options suivantes :

Symbole	Modifier le symbole de l'appareil
Nom	Modifier le nom du détecteur de mouvement
Localisation	Sélectionner l'emplacement auquel se trouve le détecteur de mouvement

Réinitialiser l'appareil

Maintenez le bouton Reset (4), situé dans le compartiment à piles de l'appareil, appuyé pendant environ 3 secondes. L'appareil est maintenant réinitialisé et peut être à nouveau apparié.


Protection des données

Avant de transférer l'appareil à un tiers, de le faire réparer ou même de le renvoyer, tenez compte des points suivants :

- Supprimez toutes les données.
- Supprimez l'appareil de l'application.

L'application décrit les raisons pour lesquelles certaines données personnelles ou autorisations sont requises pour l'enregistrement.

Caractéristiques techniques

Alimentation		2 piles AA / 1,5 V
Autonomie des piles		Jusqu'à 1 an
ZigBee	Version	4.0
	Standard	IEEE 802.15.4
	Fréquence radio	2,405 – 2,484 GHz
	Puissance d'émission max.	19 dBm
Zone de détection		128° à l'horizontale et à la verticale
Portée du capteur		Jusqu'à 8 m
Indice de protection		 Utilisation en intérieur uniquement
Dimensions		70 x 45 x 36 mm
Poids		54 g

Notes

Notes

Notes

PEARL GmbH | PEARL-Straße 1–3 | D-79426 Buggingen
Service commercial PEARL France : 0033 (0) 3 88 58 02 02

© REV1 – 19.05.2022 – AS/MF