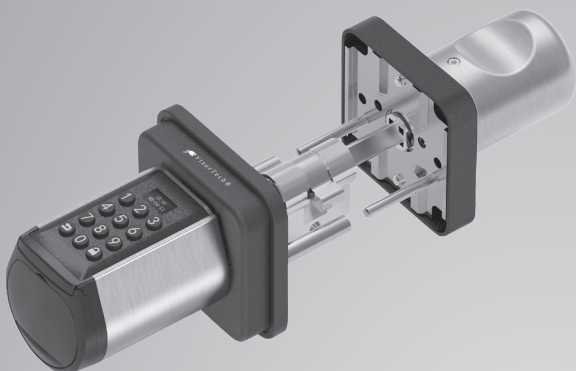


Elektronischer Tür-Schließzylinder

mit Zahlencode, 2 Schlüsseln, Bluetooth, App, IP44

Bedienungsanleitung



Informationen und Antworten auf häufige Fragen (FAQs) zu vielen unserer Produkte sowie ggfs. aktualisierte Handbücher finden Sie auf der Internetseite:

www.visor-tech.de

Geben Sie dort im Suchfeld die Artikelnummer oder den Artikelnamen ein.

Ihr neuer Tür-Schließzylinder	4
Lieferumfang	4
Zusätzlich benötigt:	4
Wichtige Hinweise zu Beginn	5
Sicherheitshinweise	5
Wichtige Hinweise zu Batterien und deren Entsorgung.....	5
Wichtige Hinweise zur Entsorgung.....	5
Konformitätserklärung	6
Produktdetails	6
Schließzylinder	6
Türknauf mit Tastenfeld.....	7
Tastenfeld.....	7
Inbetriebnahme	8
1. Batterien einsetzen.....	8
1.1 Batteriestandsanzeige.....	9
2. Standard-Zahlencode durch neuen Administrator- Zahlencode ersetzen.....	9
Montage	10
Verwendung	11
1. Administrator-Zahlencode ändern	11
2. Benutzer-Zahlencode hinzufügen.....	11
3. Benutzer-Zahlencode löschen.....	12
4. Zahlencode am Tastenfeld eingeben	12
5. Schloss mit Schlüssel öffnen	12
6. Schloss öffnen, wenn Batterien leer sind	12
Einstellungen	12
1. Tastentöne deaktivieren	12
1.1 Tastentöne aktivieren	13
2. Bluetooth deaktivieren	13
2.1 Bluetooth aktivieren	13
3. Schließzeit einstellen	13
4. Auf Werkseinstellungen zurücksetzen.....	13
5. Sprache einstellen.....	14
App-Nutzung	14
Datenschutz	15
Technische Daten	15

IHR NEUER TÜR-SCHLIESSZYLINDER

Sehr geehrte Kundin, sehr geehrter Kunde,

vielen Dank für den Kauf dieses elektronischen Tür-Schließzylinders mit Bluetooth. Dank ihm schließen Sie Ihre Tür bequem per App auf und vergeben Zutrittsberechtigungen an Familie und Freunde - auch kurzzeitig.

Bitte lesen Sie diese Bedienungsanleitung und befolgen Sie die aufgeführten Hinweise und Tipps, damit Sie Ihren neuen Tür-Schließzylinder optimal einsetzen können.

Lieferumfang

- Tür-Schließzylinder
- 2 mechanische Schlüssel
- Montagematerial
- Bedienungsanleitung

Zusätzlich benötigt:

- 4 Batterien Typ AAA / Micro

Empfohlene App

Zum Betrieb benötigen Sie eine App, die eine Verbindung zwischen Ihrem Tür-Schließzylinder und Ihrem Mobilgerät herstellen kann. Wir empfehlen hierzu die kostenlose App **AI SmartLock**

Sicherheitshinweise

- Diese Bedienungsanleitung dient dazu, Sie mit der Funktionsweise dieses Produktes vertraut zu machen. Bewahren Sie diese Anleitung daher gut auf, damit Sie jederzeit darauf zugreifen können. Geben Sie sie an Nachbenutzer weiter.
- Bitte beachten Sie beim Gebrauch die Sicherheitshinweise.
- Ein Umbauen oder Verändern des Produktes beeinträchtigt die Produktsicherheit. Achtung Verletzungsgefahr!
- Alle Änderungen und Reparaturen an dem Gerät oder Zubehör dürfen nur durch den Hersteller oder von durch ihn ausdrücklich hierfür autorisierte Personen durchgeführt werden.
- Öffnen Sie das Produkt nie eigenmächtig. Führen Sie Reparaturen nie selbst aus!
- Behandeln Sie das Produkt sorgfältig. Es kann durch Stöße, Schläge oder Fall aus bereits geringer Höhe beschädigt werden.
- Halten Sie das Produkt fern von extremer Hitze.
- Tauchen Sie das Produkt niemals in Wasser oder andere Flüssigkeiten.
- Technische Änderungen und Irrtümer vorbehalten.

Wichtige Hinweise zu Batterien und deren Entsorgung

Batterien gehören **NICHT** in den Hausmüll. Als Verbraucher sind Sie gesetzlich verpflichtet, leere Batterien zur fachgerechten Entsorgung zurückzugeben. Sie können Ihre Batterien bei den öffentlichen Sammelstellen in Ihrer Gemeinde abgeben oder überall dort, wo diese verkauft werden.

Achten Sie unbedingt auf die richtige Polarität der Batterie. Eine falsch eingesetzte Batterie kann zur Zerstörung des Gerätes führen - Brandgefahr.

Die ideale Lagertemperatur beträgt 10° – 20 °C.

Vermeiden Sie am Lagerort direkte Sonneneinstrahlung.

Wichtige Hinweise zur Entsorgung

Dieses Elektrogerät gehört **NICHT** in den Hausmüll. Für die fachgerechte Entsorgung wenden Sie sich bitte an die öffentlichen Sammelstellen in Ihrer Gemeinde. Einzelheiten zum Standort einer solchen Sammelstelle und über ggf. vorhandene Mengenbeschränkungen pro Tag / Monat / Jahr entnehmen Sie bitte den Informationen der jeweiligen Gemeinde.



Konformitätserklärung

Hiermit erklärt PEARL.GmbH, dass sich das Produkt ZX-5259-675 in Übereinstimmung mit der RoHS-Richtlinie 2011/65/EU + (EU)2015/863, der EMV-Richtlinie 2014/30/EU und der Funkanlagen-Richtlinie 2014/53/EU befindet.

Kurtasz, A.

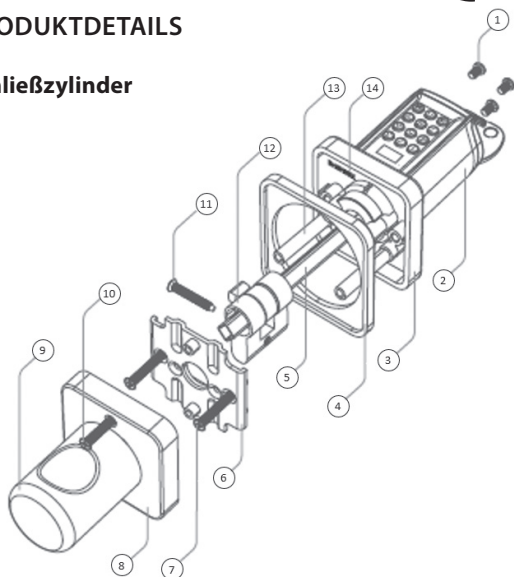
Qualitätsmanagement
Dipl. Ing. (FH) Andreas Kurtasz

Die ausführliche Konformitätserklärung finden Sie unter www.pearl.de/support. Geben Sie dort im Suchfeld die Artikelnummer ZX-5259 ein.



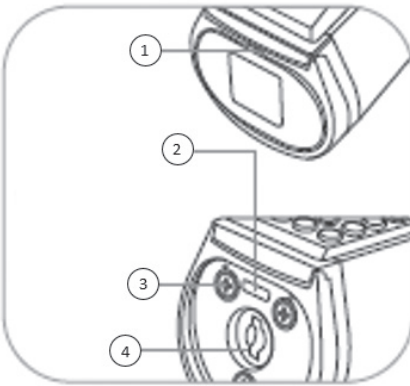
PRODUKTDDETAILS

Schließzylinder



1. Batteriefach-Schrauben
2. Türknauf mit Tastenfeld
3. Frontblende
4. Montage-Basis
5. Schließzylinder-Achse
6. Montage-Halterung
7. Schrauben der Montage-Halterung
8. Rückseiten-Blende
9. Türknauf
10. Schraube der Rückseiten-Blende
11. Schraube für Profilzylinder
12. Profilzylinder
13. Schrauben-Gehäuse
14. Produkt-ID

Türknauf mit Tastenfeld



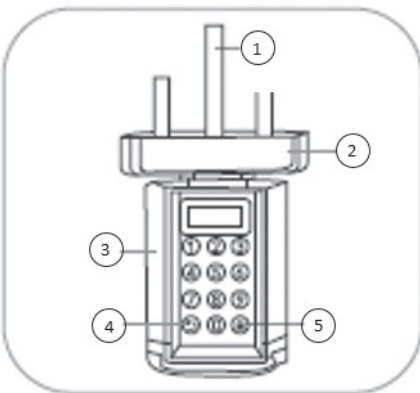
1. Vertiefung an Silikon-Abdeckung
2. Batteriefach-Schrauben
3. Micro-USB-Buchse
4. Schlüsselloch



HINWEIS:

Bitte beachten Sie, dass die Micro-USB-Buchse keine Lade-Buchse ist. Sie dient dazu, im Falle leerer Batterien den Schließzylinder von extern mit Strom zu versorgen, so dass Sie ihn auf- und zuschließen können.

Tastenfeld



1. Schließzylinder-Achse
2. Frontblende
3. Türknauf mit Tastenfeld
4. Zurück-Taste
5. Schloss-Taste

INBETRIEBNAHME

1. Batterien einsetzen

1. Nehmen Sie den Türknauf mit Tastenfeld zur Hand.
2. Führen Sie den Batteriefach-Öffner vorsichtig in die Vertiefung zwischen Batteriefach-Abdeckung und Türknauf ein und klappen Sie die Batteriefach-Abdeckung auf.



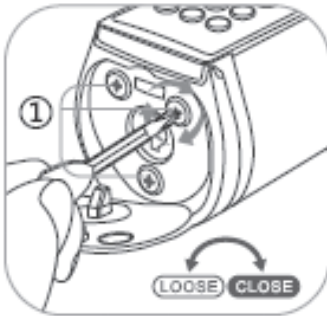
3. Setzen Sie 4 Batterien des Typs AAA ein. Achten Sie dabei auf die korrekte Polarität, wie sie am Batteriefach angezeigt wird.




4. Schließen Sie die Batteriefach-Abdeckung wieder.
5. Öffnen Sie die Silikon-Abdeckung der Batteriefach-Abdeckung, indem Sie mit dem Fingernagel in die kleine Vertiefung oben an der Silikon-Abdeckung fahren und sie aufklappen.



6. Schrauben Sie die Batteriefach-Abdeckung mit den 3 Batteriefach-Schrauben fest.



1.1 Batteriestandsanzeige

Ist der Batteriestand niedrig (unter 20 %), dann erscheint nach dem Aufwecken des Tastenfelds das Batterie-Symbol  auf dem Display, gefolgt von dem Hinweis "Battery Low". Ersetzen Sie die Batterie sofort, wenn diese Batteriestands-Warnung angezeigt wird.

2. Standard-Zahlencode durch neuen Administrator-Zahlencode ersetzen



ACHTUNG

Solange Sie keinen Zahlencode festgelegt haben, ist Ihr Schließzylinder nicht vor dem Zugriff durch unberechtigte Dritte geschützt. Er kann jederzeit durch Eingabe des Standard-Zahlencodes 123456 geöffnet werden.

1. Drücken Sie auf dem Tastenfeld 2x die Schloss-Taste.
2. Geben Sie den Standard-Zahlencode 123456 ein.
3. Drücken Sie die Schloss-Taste.
4. Geben Sie den neuen Administrator-Zahlencode ein.
5. Drücken Sie die Schloss-Taste.
6. Geben Sie erneut den neuen Administrator-Zahlencode ein.
7. Drücken Sie die Schloss-Taste. Der neue Administrator-Zahlencode wird gespeichert.

MONTAGE

Beschreibung der Schließzylinder-Montage für eine sich nach innen öffnende Tür. Der Nocken des Schließzylinders zeigt bei der Installation nach außen.



HINWEIS:

Sie können die Länge des Schließzylinders anpassen, so dass er zu Ihrer Tür passt.

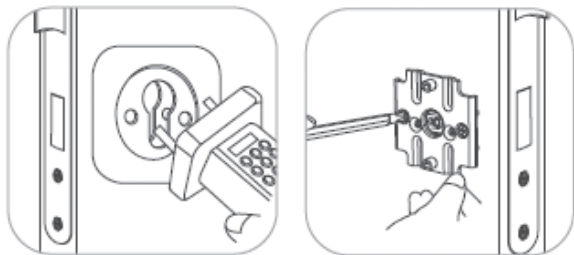
1. Installieren Sie den Profilzylinder in Ihrer Tür und schrauben Sie ihn mit der Schraube für den Profilzylinder fest.



2. Kleben Sie die Türschloss-Sticker um die Türschloss-Öffnungen an der Innen- und der Außenseite Ihrer Tür. Achten Sie dabei darauf, dass das Türschloss von beiden Seiten weiterhin zugänglich ist



3. Montieren Sie nun den Türknauf mit Tastenfeld an der Außenseite der Tür. Platzieren Sie dazu die Montage-Basis außen über der Schloss-Öffnung und führen Sie die Schließzylinder-Achse und die Schraubengehäuse des Türknaufs von außen durch Montage-Basis und Tür.
4. Platzieren Sie die Montage-Halterung auf der Tür-Innenseite über der Schloss-Öffnung. Führen Sie dann die Schrauben der Montage-Halterung durch die Montage-Halterung in die Schrauben-Gehäuse des Türknaufs ein und ziehen Sie sie fest.



5. Setzen Sie den Türknauf ohne Tastenfeld auf der Innenseite der Tür auf die Schließzylinder-Achse und schrauben Sie ihn mit der Schraube der Rückseiten-Blende fest.

VERWENDUNG



HINWEIS:

Sie können einen Administrator-Zahlencode und bis zu 9 Benutzer-Zahlencodes festlegen.

1. Administrator-Zahlencode ändern

1. Drücken Sie auf dem Tastenfeld 2× die Schloss-Taste.
2. Geben Sie den aktuellen Administrator-Zahlencode ein.
3. Drücken Sie die Schloss-Taste.
4. Drücken Sie die 4.
5. Drücken Sie die Schloss-Taste.
6. Geben Sie den neuen Administrator-Zahlencode ein.
7. Drücken Sie die Schloss-Taste.
8. Geben Sie erneut den neuen Administrator-Zahlencode ein.
9. Drücken Sie die Schloss-Taste. Der neue Administrator-Zahlencode wird gespeichert.

2. Benutzer-Zahlencode hinzufügen

1. Drücken Sie auf dem Tastenfeld 2× die Schloss-Taste.
2. Geben Sie den Administrator-Zahlencode ein.
3. Drücken Sie die Schloss-Taste.
4. Drücken Sie die 1.
5. Drücken Sie die Schloss-Taste.
6. Geben Sie einen Benutzer-Zahlencode ein.
7. Drücken Sie die Schloss-Taste.
8. Geben Sie den Benutzer-Zahlencode erneut ein.
9. Drücken Sie die Schloss-Taste. Der Zahlencode wird gespeichert und auf dem Display wird Ihnen die Zahlencode-ID, z. B. 01 angezeigt.

3. Benutzer-Zahlencode löschen

1. Drücken Sie auf dem Tastenfeld 2× die Schloss-Taste.
2. Geben Sie den Administrator-Zahlencode ein.
3. Drücken Sie die Schloss-Taste.
4. Drücken Sie die 2.
5. Drücken Sie die Schloss-Taste.
6. Geben Sie die Zahlencode-ID des Zahlencodes ein, den Sie löschen möchten, z. B. 01.
7. Drücken Sie die Schloss-Taste. Der Benutzer-Zahlencode wird gelöscht.

4. Zahlencode am Tastenfeld eingeben



HINWEIS:

Geben Sie 5× hintereinander einen falschen Zahlencode ein, wird das Schloss für 3 Minuten gesperrt.

1. Drücken Sie auf dem Tastenfeld die Schloss-Taste, um das Tastenfeld zu aktivieren. Es leuchtet auf.
2. Geben Sie Ihren Zahlencode ein.
3. Drücken Sie die Schloss-Taste.
4. Drehen Sie nun den Türknauf, um das Türschloss zu öffnen.

5. Schloss mit Schlüssel öffnen

1. Klappen Sie die Silikon-Abdeckung auf.
2. Führen Sie den Schlüssel ins Schlüsselloch ein und drehen Sie ihn nach rechts.
3. Drehen Sie dann den Türknauf, um das Schloss zu öffnen.

6. Schloss öffnen, wenn Batterien leer sind

Verbinden Sie eine mobile Stromquelle, z. B. eine Powerbank, mit dem Micro-USB-Anschluss des Türschließzylinders. Öffnen Sie das Schloss dann per App.

EINSTELLUNGEN

1. Tastentöne deaktivieren

1. Drücken Sie auf dem Tastenfeld 2× die Schloss-Taste.
2. Geben Sie den Administrator-Zahlencode ein.
3. Drücken Sie die Schloss-Taste.
4. Drücken Sie die 0.
5. Drücken Sie die Schloss-Taste.
6. Drücken Sie die 1.
7. Drücken Sie die Schloss-Taste. Die Tastentöne sind ausgeschaltet.

1.1 Tastentöne aktivieren

1. Drücken Sie auf dem Tastenfeld 2× die Schloss-Taste.
2. Geben Sie den Administrator-Zahlencode ein.
3. Drücken Sie die Schloss-Taste.
4. Drücken Sie die 0.
5. Drücken Sie die Schloss-Taste.
6. Drücken Sie die 1.
7. Drücken Sie die Schloss-Taste. Die Tastentöne sind eingeschaltet.

2. Bluetooth deaktivieren

1. Drücken Sie auf dem Tastenfeld 2× die Schloss-Taste.
2. Geben Sie den Administrator-Zahlencode ein.
3. Drücken Sie die Schloss-Taste.
4. Drücken Sie die 6.
5. Drücken Sie die Schloss-Taste.
6. Drücken Sie die 1.
7. Drücken Sie die Schloss-Taste. Bluetooth wird ausgeschaltet.

2.1 Bluetooth aktivieren

1. Drücken Sie auf dem Tastenfeld 2× die Schloss-Taste.
2. Geben Sie den Administrator-Zahlencode ein.
3. Drücken Sie die Schloss-Taste.
4. Drücken Sie die 6.
5. Drücken Sie die Schloss-Taste.
6. Drücken Sie die 1.
7. Drücken Sie die Schloss-Taste. Bluetooth wird eingeschaltet.

3. Schließzeit einstellen

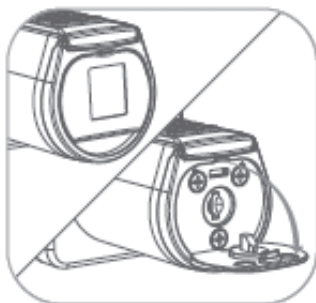
1. Drücken Sie auf dem Tastenfeld 2× die Schloss-Taste.
2. Geben Sie den Administrator-Zahlencode ein.
3. Drücken Sie die Schloss-Taste.
4. Drücken Sie die 5.
5. Drücken Sie die Schloss-Taste.
6. Geben Sie eine Zahl von 5 bis 14 ein, um als Schließzeit eine Zeit von 5 bis 14 Sekunden festzulegen.
7. Drücken Sie die Schloss-Taste. Die eingestellte Schließzeit wird gespeichert.

4. Auf Werkseinstellungen zurücksetzen

1. Drücken Sie auf dem Tastenfeld 2× die Schloss-Taste.
2. Geben Sie den Administrator-Zahlencode ein.
3. Drücken Sie die Schloss-Taste.
4. Drücken Sie die 3.
5. Drücken Sie die Schloss-Taste.
6. Drücken Sie die 1
7. Drücken Sie die Schloss-Taste. Der Tür-Schließzylinder wird auf die Werkseinstellungen zurückgesetzt.

5. Sprache einstellen

1. Klappen Sie am Türknauf mit Tastenfeld die Silikon-Abdeckung auf.



2. Führen Sie den Tasten-Stift in die Tasten-Öffnung oben rechts ein und halten Sie die in der Öffnung liegende Taste gedrückt, bis das Sprachmenü angezeigt wird.
3. Drücken Sie auf dem Tastenfeld die 1, die 2 oder die 3, je nachdem, ob Sie Englisch, Deutsch oder Chinesisch als Systemsprache wählen möchten.
4. Drücken Sie die Schloss-Taste. Die eingestellte Sprache wird gespeichert.



App-Nutzung

1. Suchen Sie im Google Play Store (Android) oder App-Store (iOS) nach der App **AI SmartLock**. Installieren Sie diese auf Ihrem Mobilgerät.
2. Öffnen Sie die App und scannen Sie den QR-Code am Tür-Schließzylinder.
3. Aktivieren Sie die Bluetooth-Funktion und verbinden Sie den Tür-Schließzylinder.
4. Tippen Sie auf **Unlock**, um Datum und Uhrzeit via Bluetooth mit dem Tür-Schließzylinder zu synchronisieren.



HINWEIS:

In der App können Sie befristete Zahlencodes vergeben. Achten Sie dabei darauf, dass die Zeit des Tür-Schließzylinders und die Zeit Ihres Mobilgerätes übereinstimmen. Andernfalls funktioniert der befristete Zahlencode nicht.

Bevor Sie das Gerät an Dritte weitergeben, zur Reparatur schicken oder zurückgeben, beachten Sie bitte folgende Punkte:

- Löschen Sie alle Daten.
- Entfernen Sie das Gerät aus der App.
- Setzen Sie das Gerät auf Werkseinstellungen zurück.

TECHNISCHE DATEN

Stromversorgung		4 Batterien Typ AAA / Micro
Input		4 – 6 V DC
Batterielaufzeit		Bis zu 1 Jahr
Anzahl Zahlencodes		Bis zu 10 (1 Administrator, 9 Benutzer)
Bluetooth	Funkfrequenz	2,400 – 2,4835 GHz
	Max. Sendeleistung	20 dBm
Betriebstemperatur		-25 – +60 °C
Schutzart		IP44, Schutz gegen allseitiges Spritzwasser
Material Türknauf		Zinklegierung
Maße		22,8 × 14,6 × 7,2 cm
Gewicht		800 g

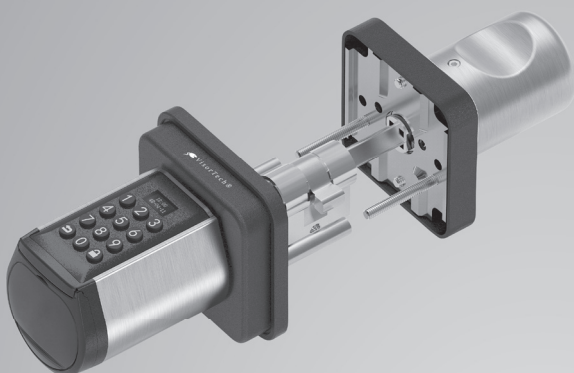
**Kundenservice: DE : +49 (0)7631-360-350
CH: +41 (0)848-223-300 | FR: +33 (0)388-580-202
PEARL.GmbH | PEARL-Straße 1-3 | D-79426 Buggingen**

© REV1 / 14.04.2022 – EB//CR//MF

Cylindre de porte électronique connecté

avec code chiffré et 2 clés

Mode d'emploi



Votre nouveau cylindre de porte	4
Contenu	4
Accessoires requis	4
Consignes préalables	5
Consignes de sécurité	5
Consignes importantes concernant les piles et leur recyclage	6
Consignes importantes concernant le traitement des déchets	6
Déclaration de conformité	6
Description du produit	7
Cylindre de porte	7
Bouton de porte avec clavier.....	8
Clavier.....	8
Mise en marche	9
1. Mise en place des piles	9
1.1 Affichage du niveau de charge des piles.....	9
2. Remplacer un code standard par un nouveau code administrateur.....	10
Montage	11
Utilisation	13
1. Modifier un code administrateur.....	13
2. Ajouter un code utilisateur	13
3. Supprimer un code utilisateur.....	13
4. Saisir un code chiffré sur le clavier	14
5. Ouvrir la serrure avec une clé.....	14
6. Ouvrir la serrure lorsque les piles sont vides	14
Réglages	15
1. Désactiver la tonalité des touches	15
1.1 Activer la tonalité des touches	15
2. Désactiver la fonction bluetooth	15
2.1 Activer la fonction bluetooth	15
3. Régler le temps de fermeture	16
4. Réinitialiser l'appareil	16
5. Régler la langue	16
Utilisation de l'application.....	17
Protection des données	18
Caractéristiques techniques	18

VOTRE NOUVEAU CYLINDRE DE PORTE

Chère cliente, cher client,

Nous vous remercions d'avoir choisi ce cylindre de porte électronique avec fonction bluetooth. Grâce à lui, vous pouvez facilement déverrouiller votre porte via l'application et attribuez des droits d'accès à votre famille et à vos amis, même pour une courte durée.

Afin d'utiliser au mieux votre nouveau produit, veuillez lire attentivement ce mode d'emploi et respecter les consignes et astuces suivantes.

Contenu

- Cylindre de porte
- 2 clés mécaniques
- Matériel de montage
- Mode d'emploi

Accessoires requis (disponibles séparément sur www.pearl.fr) :

- 4 piles AAA

Application recommandée

L'utilisation du produit requiert une application capable d'établir une connexion entre votre cylindre de porte et votre appareil mobile. Nous recommandons l'application gratuite **AI SmartLock**.

Consignes de sécurité

- Ce mode d'emploi vous permet de vous familiariser avec le fonctionnement du produit. Conservez précieusement ce mode d'emploi afin de pouvoir le consulter en cas de besoin. Transmettez-le le cas échéant à l'utilisateur suivant.
- Pour connaître les conditions de garantie, veuillez contacter votre revendeur. Veuillez également tenir compte des conditions générales de vente !
- Veuillez à utiliser le produit uniquement comme indiqué dans la notice. Une mauvaise utilisation peut endommager le produit ou son environnement.
- Respectez les consignes de sécurité pendant l'utilisation.
- Le démontage ou la modification du produit affecte sa sécurité. Attention, risque de blessure !
- Toute modification ou réparation de l'appareil ou de ses accessoires doit être effectuée exclusivement par le fabricant ou par un spécialiste dûment autorisé.
- N'ouvrez pas le produit vous-même. Ne tentez jamais de réparer vous-même le produit !
- Manipulez le produit avec précaution. Un coup, un choc, ou une chute, même de faible hauteur, peut l'endommager.
- N'exposez pas le produit à une chaleur extrême.
- Ne plongez jamais l'appareil dans l'eau ni dans aucun autre liquide.
- Cet appareil n'est pas conçu pour être utilisé par des personnes (y compris les enfants) dont les capacités physiques, sensorielles ou mentales sont réduites, ou des personnes dénuées d'expérience ou de connaissance, sauf si elles ont pu bénéficier, par l'intermédiaire d'une personne responsable de leur sécurité, d'une surveillance ou d'instructions préalables concernant l'utilisation de l'appareil.
- Conservez le produit hors de la portée et de la vue des enfants.
- Aucune garantie ne pourra être appliquée en cas de mauvaise utilisation.
- Le fabricant décline toute responsabilité en cas de dégâts matériels ou dommages (physiques ou moraux) dus à une mauvaise utilisation et/ou au non-respect des consignes de sécurité.
- Sous réserve de modification et d'erreur !

Consignes importantes concernant les piles et leur recyclage

Les piles usagées ne doivent **PAS** être jetées dans la poubelle de déchets ménagers. Chaque consommateur est aujourd'hui obligé de jeter les piles usagées dans les poubelles spécialement prévues à cet effet.

Vous pouvez déposer vos piles usagées dans les lieux de collecte de déchets de votre municipalité et dans les lieux où elles sont vendues.

Veillez absolument à respecter la polarité des piles. Un mauvais sens d'insertion des piles peut endommager l'appareil – Risque d'incendie !

La température idéale de stockage se situe entre 10 et 20°C. Évitez un lieu de stockage sujet au rayonnement direct du soleil.

Consignes importantes concernant le traitement des déchets

Cet appareil électronique ne doit **PAS** être jeté dans la poubelle de déchets ménagers. Pour l'enlèvement approprié des déchets, veuillez vous adresser aux points de ramassage publics de votre municipalité. Les détails concernant l'emplacement d'un tel point de ramassage et des éventuelles restrictions de quantité existantes par jour/mois/année, ainsi que sur des frais éventuels de collecte, sont disponibles dans votre municipalité.



Déclaration de conformité

La société PEARL.GmbH déclare le produit ZX-5259 conforme aux directives actuelles suivantes du Parlement Européen : 2011/65/UE et 2015/863/UE, relatives à la limitation de l'utilisation de certaines substances dangereuses dans les équipements électriques et électroniques, 2014/30/UE, concernant la compatibilité électromagnétique, et 2014/53/UE, concernant la mise à disposition sur le marché d'équipements radioélectriques.

Kurtasz, A.

Service Qualité

Dipl. Ing. (FH) Andreas Kurtasz

La déclaration de conformité complète du produit est disponible en téléchargement à l'adresse

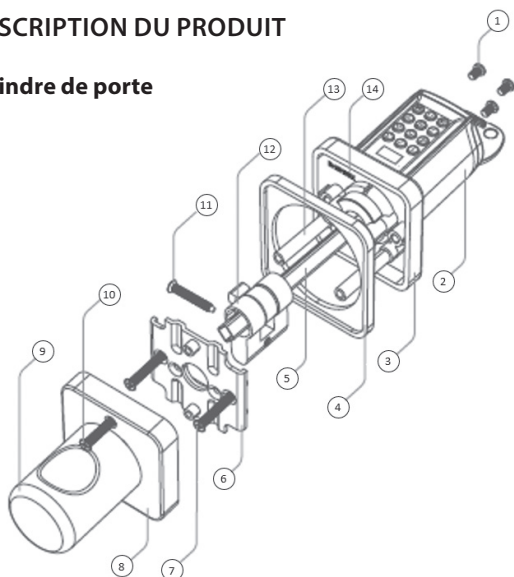
<https://www.pearl.fr/support/notices> ou sur simple demande par courriel à qualite@pearl.fr.



DESCRIPTION DU PRODUIT

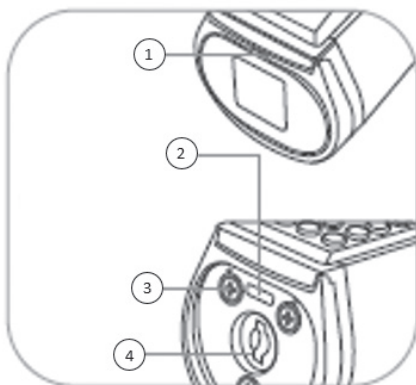
FR

Cylindre de porte



1. Vis du compartiment à piles
2. Bouton de porte avec clavier
3. Panneau avant
4. Base de montage
5. Axe du cylindre de porte
6. Support de montage
7. Vis du support de montage
8. Panneau arrière
9. Bouton de porte
10. Vis du panneau arrière
11. Vis pour cylindre profilé
12. Cylindre profilé
13. Vis du boîtier
14. ID produit

Bouton de porte avec clavier



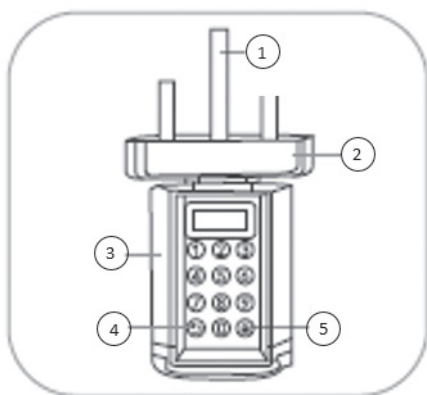
1. Encoche sur le cache en silicone
2. Vis du compartiment à piles
3. Port Micro-USB
4. Serrure



NOTE :

Veillez noter que le port Micro-USB n'est pas un port de chargement. Il sert à alimenter le cylindre de porte en courant depuis l'extérieur en cas de piles vides, afin que vous puissiez l'ouvrir et le fermer.

Clavier



1. Axe du cylindre de porte
2. Panneau avant
3. Bouton de porte avec clavier
4. Touche Retour
5. Touche Cadenas

1. Insérer les piles

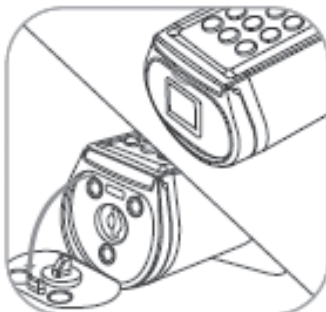
1. Prenez le bouton de porte avec clavier en main.
2. Insérez délicatement l'outil d'ouverture du compartiment à piles dans l'encoche située entre le cache du compartiment à piles et le bouton de porte, puis ouvrez le cache du compartiment à piles.



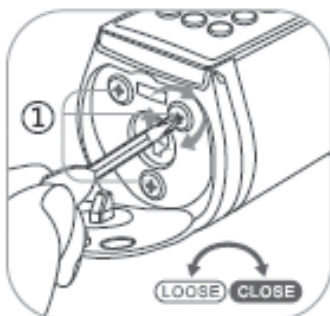
3. Insérez 4 piles de type AAA. Veillez à bien respecter la polarité indiquée sur le compartiment à piles.




4. Refermez le cache du compartiment à piles.
5. Ouvrez le cache en silicone du cache du compartiment à piles en passant l'ongle dans la petite encoche située au-dessus du cache en silicone et en le soulevant.



6. Vissez fermement le cache du compartiment à piles à l'aide des trois vis du compartiment à piles.



1.1 Affichage du niveau de charge des piles

Si le niveau de charge des piles est faible (inférieur à 20 %), le symbole de pile  s'affiche à l'écran après activation du clavier, suivi de la remarque "Battery Low". Remplacez immédiatement les piles lorsque cet avertissement du niveau de charge des piles d'affiche.

2. Remplacer un code standard par un nouveau code administrateur



ATTENTION !

Tant qu'aucun code chiffré n'a été défini, votre cylindre de porte n'est pas protégé contre l'accès par des tiers non autorisés.

Il peut s'ouvrir à tout moment par la saisie d'un code standard (123456).

1. Appuyez deux fois sur la touche Cadenas située sur le clavier.
2. Saisissez le code standard 123456.
3. Appuyez sur la touche Cadenas.
4. Saisissez le nouveau code chiffré administrateur.
5. Appuyez sur la touche Cadenas.
6. Saisissez à nouveau le nouveau code chiffré administrateur.
7. Appuyez sur la touche Cadenas. Le nouveau code administrateur est enregistré.

Description du montage du cylindre de porte pour une porte s'ouvrant vers l'intérieur. La came du cylindre de porte est orientée vers l'extérieur lors de l'installation.



NOTE :

Vous pouvez ajuster la longueur du cylindre de porte pour qu'il s'adapte à votre porte.

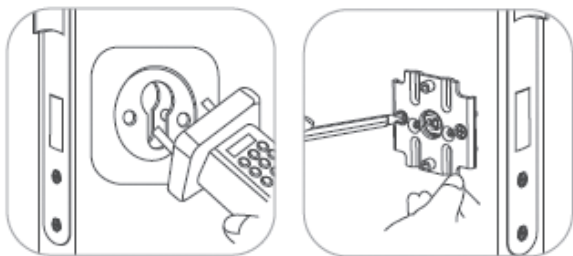
1. Installez le cylindre profilé dans votre porte, puis vissez-le fermement à l'aide de la vis pour cylindre profilé.



2. Collez les autocollants de serrure de porte autour des ouvertures de serrure de porte à l'intérieur et à l'extérieur de votre porte. Assurez-vous que la serrure de la porte soit toujours accessible des deux côtés.



3. Installez maintenant le bouton de porte avec clavier à l'extérieur de la porte. Pour cela, placez la base de montage à l'extérieur, au-dessus de l'ouverture de la serrure, puis insérez l'axe du cylindre de porte et les boîtiers de vis du bouton de porte de l'extérieur à travers la base de montage et la porte.
4. Placez le support de montage à l'intérieur de la porte, au-dessus de l'ouverture de la serrure. Insérez ensuite les vis du support de montage à travers le support de montage dans les boîtiers de vis du bouton de porte, puis vissez-les fermement.



5. Placez le bouton de porte sans clavier à l'intérieur de la porte sur l'axe du cylindre de porte, puis vissez-le fermement à l'aide de la vis du panneau arrière.

**NOTE :**

Vous pouvez définir un code administrateur et jusqu'à neuf codes utilisateurs.

1. Modifier un code administrateur

1. Appuyez deux fois sur la touche Cadenas située sur le clavier.
2. Saisissez le code administrateur actuel.
3. Appuyez sur la touche Cadenas.
4. Appuyez sur le 4.
5. Appuyez sur la touche Cadenas.
6. Saisissez le nouveau code chiffré administrateur.
7. Appuyez sur la touche Cadenas.
8. Saisissez à nouveau le nouveau code chiffré administrateur.
9. Appuyez sur la touche Cadenas. Le nouveau code administrateur est enregistré.

2. Ajouter un code utilisateur

1. Appuyez deux fois sur la touche Cadenas située sur le clavier.
2. Saisissez le code administrateur.
3. Appuyez sur la touche Cadenas.
4. Appuyez sur le 1.
5. Appuyez sur la touche Cadenas.
6. Saisissez un code utilisateur.
7. Appuyez sur la touche Cadenas.
8. Saisissez à nouveau le code utilisateur.
9. Appuyez sur la touche Cadenas. Le code chiffré est enregistré et l'identifiant du code chiffré vous est affiché à l'écran (par ex. 01).

3. Supprimer un code utilisateur

1. Appuyez deux fois sur la touche Cadenas située sur le clavier.
2. Saisissez le code administrateur.
3. Appuyez sur la touche Cadenas.
4. Appuyez sur le 2.
5. Appuyez sur la touche Cadenas.
6. Saisissez l'identifiant du code chiffré que vous souhaitez supprimer (par ex. 01).
7. Appuyez sur la touche Cadenas. Le code utilisateur est supprimé.

4. Saisir un code chiffré sur le clavier



NOTE :

Si vous saisissez cinq fois un code chiffré erroné à la suite, la serrure est verrouillée pendant 3 minutes.

1. Appuyez sur la touche Cadenas située sur le clavier pour activer le clavier. Il s'allume.
2. Saisissez votre code chiffré.
3. Appuyez sur la touche Cadenas.
4. Tournez maintenant le bouton de porte pour ouvrir la serrure.

5. Ouvrir la serrure avec une clé

1. Soulevez le cache en silicone.
2. Insérez la clé dans le trou de la serrure, puis tournez-la vers la droite.
3. Tournez ensuite le bouton de porte pour ouvrir la serrure.

6. Ouvrir la serrure lorsque les piles sont vides

Branchez une source d'alimentation mobile (par ex. une batterie d'appoint) au port Micro-USB du cylindre de porte. Ouvrez ensuite la serrure par application.

1. Désactiver la tonalité des touches

1. Appuyez deux fois sur la touche Cadenas située sur le clavier.
2. Saisissez le code administrateur.
3. Appuyez sur la touche Cadenas.
4. Appuyez sur le 0.
5. Appuyez sur la touche Cadenas.
6. Appuyez sur le 1.
7. Appuyez sur la touche Cadenas. La tonalité des touches est désactivée.

1.1 Activer la tonalité des touches

1. Appuyez deux fois sur la touche Cadenas située sur le clavier.
2. Saisissez le code administrateur.
3. Appuyez sur la touche Cadenas.
4. Appuyez sur le 0.
5. Appuyez sur la touche Cadenas.
6. Appuyez sur le 1.
7. Appuyez sur la touche Cadenas. La tonalité des touches est activée.

2. Désactiver la fonction bluetooth

1. Appuyez deux fois sur la touche Cadenas située sur le clavier.
2. Saisissez le code administrateur.
3. Appuyez sur la touche Cadenas.
4. Appuyez sur le 6.
5. Appuyez sur la touche Cadenas.
6. Appuyez sur le 1.
7. Appuyez sur la touche Cadenas. La fonction bluetooth est désactivée.

2.1 Activer la fonction bluetooth

1. Appuyez deux fois sur la touche Cadenas située sur le clavier.
2. Saisissez le code administrateur.
3. Appuyez sur la touche Cadenas.
4. Appuyez sur le 6.
5. Appuyez sur la touche Cadenas.
6. Appuyez sur le 1.
7. Appuyez sur la touche Cadenas. La fonction bluetooth est activée.

3. Régler le temps de fermeture

1. Appuyez deux fois sur la touche Cadenas située sur le clavier.
2. Saisissez le code administrateur.
3. Appuyez sur la touche Cadenas.
4. Appuyez sur le 5.
5. Appuyez sur la touche Cadenas.
6. Saisissez un chiffre de 5 à 14 pour définir un temps de fermeture de 5 à 14 secondes.
7. Appuyez sur la touche Cadenas. Le temps de fermeture réglé est enregistré.

4. Réinitialiser l'appareil

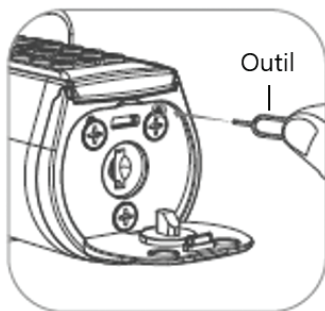
1. Appuyez deux fois sur la touche Cadenas située sur le clavier.
2. Saisissez le code administrateur.
3. Appuyez sur la touche Cadenas.
4. Appuyez sur le 3.
5. Appuyez sur la touche Cadenas.
6. Appuyez sur le 1.
7. Appuyez sur la touche Cadenas. Le cylindre de porte est réinitialisé.

5. Régler la langue

1. Soulevez le cache en silicone du bouton de porte avec clavier.



2. Insérez l'outil dans l'ouverture du bouton située en haut à droite, puis maintenez le bouton appuyé dans l'ouverture, jusqu'à ce que le menu de la langue s'affiche.
3. Sur le clavier, appuyez sur le 1, le 2 ou le 3 selon si vous souhaitez sélectionner l'anglais, l'allemand ou le chinois comme langue du système.
4. Appuyez sur la touche Cadenas. La langue réglée est enregistrée.



Utilisation de l'application

1. Sur le Google Play Store (Android) ou sur l'App Store (iOS), recherchez l'application **AI SmartLock**. Installez-la sur votre appareil.
2. Ouvrez l'application et scannez le code QR situé sur le cylindre de porte.
3. Activez la fonction bluetooth, puis connectez le cylindre de porte.
4. Appuyez sur **Déverrouiller** pour synchroniser la date et l'heure avec le cylindre de porte via bluetooth.



NOTE :

Dans l'application, vous pouvez attribuer des codes chiffrés temporaires. Assurez-vous que l'heure du cylindre de porte et l'heure de votre appareil mobile correspondent. Dans le cas contraire, le code chiffré temporaire ne fonctionne pas.

PROTECTION DES DONNÉES

Avant de transférer l'appareil à un tiers, de le faire réparer ou même de le renvoyer, vous devez impérativement :

- Supprimez toutes les données.
- Supprimez l'appareil de l'application.
- Réinitialisez l'appareil.

CARACTÉRISTIQUES TECHNIQUES

Alimentation		4 piles AAA
Entrée		4 – 6 V DC
Autonomie des piles		Jusqu'à 1 an
Nombre de codes chiffrés		Jusqu'à 10 (1 administrateur, 9 utilisateurs)
Bluetooth	Fréquence radio	2,400 – 2,4835 GHz
	Puissance d'émission max.	20 dBm
Température de fonctionnement		-25 – 60°C
Indice de protection		IP44, protégées contre les projections d'eau de tous sens
Matériau du bouton de porte		Alliage de zinc
Dimensions		22,8 × 14,6 × 7,2 cm
Poids		800 g

PEARL.GmbH | PEARL-Straße 1-3 | D-79426 Buggingen
Service commercial PEARL France : 0033 (0) 3 88 58 02 02

© REV1 – 14.04.2022 – EB//CR//MF