

Outdoor-WLAN-Aufputz- Doppelsteckdose SF-530.avs

mit App, Sprachsteuerung, Energiekostenmesser, IP66

Bedienungsanleitung




ELESION®

Inhaltsverzeichnis

Ihr neue Outdoor-WLAN-Aufputz-Doppelsteckdose	4
Lieferumfang.....	4
Wichtige Hinweise zu Beginn	5
Sicherheitshinweise.....	5
Wichtige Hinweise zur Entsorgung	6
Konformitätserklärung	6
Produktdetails	7
Inbetriebnahme	8
1. Montage-Hinweise.....	8
2. Montage.....	9
App	11
1. App installieren	11
2. Mit App verbinden.....	12
3. Steuerseite der WLAN-Steckdose	13
4. Steckdosen ein- bzw. ausschalten	14
5. Ein-/Ausschalten nach Zeitplan	14
5.1 Neuen Zeitplan erstellen.....	14
5.2 Zeitplan aktivieren / deaktivieren	15
5.3 Zeitplan löschen	15
6. Steckdosen benennen.....	15
7. Stromverbrauchsübersicht.....	15
8. Einstellungen	16
9. Sprachsteuerung	17
10. Sprachbefehle	17
Steckdosen am Gerät bedienen	17
WLAN-Steckdose zurücksetzen	18
Datenschutz	18
Technische Daten	18

Informationen und Antworten auf häufige Fragen (FAQs) zu vielen unserer Produkte sowie ggfs. aktualisierte Handbücher finden Sie auf der Internetseite:

www.luminea.info

Geben Sie dort im Suchfeld die Artikelnummer oder den Artikelnamen ein.

Ihr neue Outdoor-WLAN-Aufputz-Doppelsteckdose

Sehr geehrte Kundin, sehr geehrter Kunde,

vielen Dank für den Kauf dieser WLAN-Steckdose. Steuern Sie Ihre Elektrogeräte auch bequem per Smartphone oder Sprachbefehl und überwachen Sie sogar den Stromverbrauch.

Bitte lesen Sie diese Bedienungsanleitung und befolgen Sie die aufgeführten Hinweise und Tipps, damit Sie Ihre neue WLAN-Steckdose optimal einsetzen können.

Lieferumfang

- WLAN-Aufputz-Doppelsteckdose
- Montagematerial (4 Schrauben, 4 Dübel)
- Schrauben und Stopfen für das Steckdosengehäuse
- Schnellstartanleitung

Empfohlene App:

Zum Betrieb benötigen Sie eine App, die eine Verbindung zwischen Ihrer WLAN-Steckdose und Ihrem Mobilgerät herstellen kann. Ihre WLAN-Steckdose ist kompatibel zu den Apps **ELESION** sowie **Tuya Smart** und **Smart Life**. Wir empfehlen für die Steuerung die kostenlose App **ELESION**.



ELESION:

Scannen Sie den QR-Code, um eine Übersicht weiterer ELESION-Produkte aufzurufen.

Wichtige Hinweise zu Beginn

Sicherheitshinweise

- Die Gebrauchsanweisung aufmerksam lesen. Sie enthält wichtige Hinweise für den Gebrauch, die Sicherheit und die Wartung des Gerätes.
- Gebrauchsanweisung sorgfältig aufbewahren und gegebenenfalls an Nachbenutzer weitergeben.
- Das Gerät darf nur für den vorgesehenen Zweck, gemäß dieser Gebrauchsanweisung, verwendet werden.
- Beim Gebrauch die Sicherheitshinweise beachten.
- Schalten Sie die Stromversorgung bzw. die Anschlussleitung spannungsfrei, bevor Sie jegliche Arbeiten vornehmen! Es besteht die Gefahr eines elektrischen Schlages mit Todesfolge!
- Öffnen Sie die Steckdosen-Einheit nie eigenmächtig. Führen Sie Reparaturen nie selbst aus!
- Behandeln Sie die Steckdose sorgfältig. Sie kann durch Stöße, Schläge oder Fall aus bereits geringer Höhe beschädigt werden.
- Tauchen Sie die Steckdose niemals in Wasser oder andere Flüssigkeiten.
- Überprüfen Sie die Steckdose vor der Inbetriebnahme auf Beschädigungen. Verwenden Sie sie nicht, wenn sie sichtbare Schäden aufweist.
- Achten Sie darauf, die Hausstromleitung nicht zu quetschen und nicht über scharfe Kanten oder heiße Oberflächen zu ziehen.
- Berühren Sie die Steckdose nicht mit nassen oder feuchten Händen.
- Die Steckdose darf nur ortsfest montiert und betrieben werden.
- Prüfen Sie, ob die auf dem Typenschild angegebene Netzspannung mit der Ihres Stromnetzes übereinstimmt.
- Das Gerät ist ausschließlich für den Haushaltsgebrauch oder ähnliche Verwendungszwecke bestimmt. Es darf nicht für gewerbliche Zwecke verwendet werden!
- Benutzen Sie die Steckdose niemals nach einer Fehlfunktion, z.B. wenn die Steckdose ins Wasser oder heruntergefallen ist oder auf eine andere Weise beschädigt wurde.
- Der Hersteller übernimmt keine Verantwortung bei falschem Gebrauch, der durch Nichtbeachtung der Gebrauchsanleitung zustande kommt.
- Ein Umbauen oder Verändern des Produktes beeinträchtigt die Produktsicherheit. Achtung Verletzungsgefahr!
- Alle Änderungen und Reparaturen an dem Gerät oder Zubehör dürfen nur durch den Hersteller oder von ihm ausdrücklich hierfür autorisierte Personen durchgeführt werden.
- Installations-, Montagearbeiten und Arbeiten am elektrischen Anschluss dürfen nur von einer fachkundigen Person (nach VDE 0100) durchgeführt werden. Dabei sind die geltenden Unfallverhütungs-Vorschriften zu beachten.
- Nichtbeachtung der Installationshinweise kann zur Brand oder anderen Gefahren führen.
- Beim Anschluss an die Geräteklappen sind die zulässigen Leitungen und Leitungsquerschnitte zu beachten!
- Technische Änderungen und Irrtümer vorbehalten!

Wichtige Hinweise zur Entsorgung

Dieses Elektrogerät gehört nicht in den Hausmüll. Für die fachgerechte Entsorgung wenden Sie sich bitte an die öffentlichen Sammelstellen in Ihrer Gemeinde. Einzelheiten zum Standort einer solchen Sammelstelle und über ggf. vorhandene Mengenbeschränkungen pro Tag / Monat / Jahr entnehmen Sie bitte den Informationen der jeweiligen Gemeinde.



Konformitätserklärung

Hiermit erklärt PEARL GmbH, dass sich das Produkt ZX-5268-675 in Übereinstimmung mit der RoHS-Richtlinie 2011/65/EU + (EU)2015/863, der EMV-Richtlinie 2014/30/EU, der Niederspannungsrichtlinie 2014/35/EU und der Funkanlagen-Richtlinie 2014/53/EU befindet.

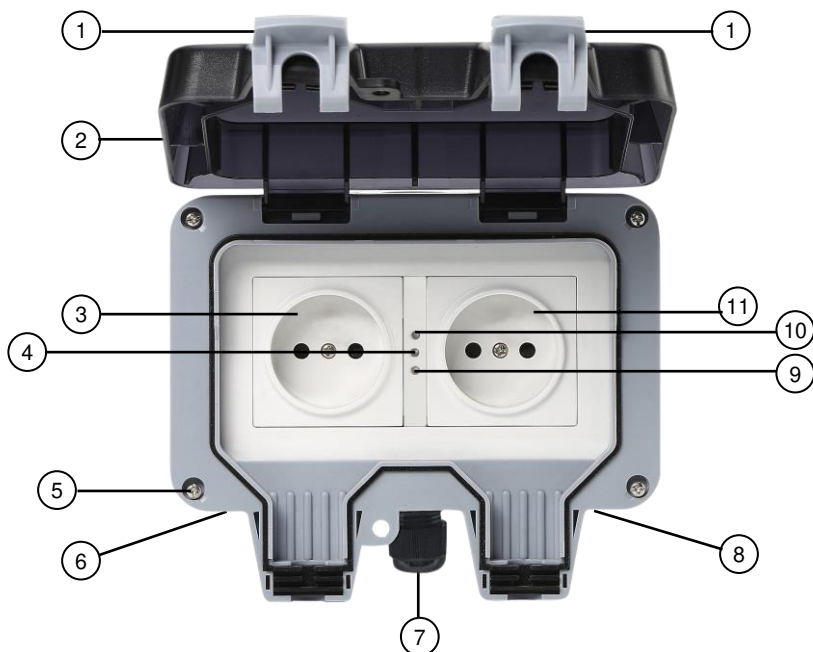
Kurtasz, A.

Qualitätsmanagement
Dipl. Ing. (FH) Andreas Kurtasz

Die ausführliche Konformitätserklärung finden Sie unter www.pearl.de/support.
Geben Sie dort im Suchfeld die Artikelnummer ZX-5268 ein.



Produktdetails



- | | |
|--|------------------------------|
| 1. Deckel-Verriegelung | 7. Kabel-Eingang |
| 2. Klappdeckel | 8. Ein/Aus Steckdose 1 |
| 3. Steckdose 2 | 9. Kontroll-LED Steckdose 1 |
| 4. Status-LED | 10. Kontroll-LED Steckdose 2 |
| 5. Gehäuse-Verschraubung | 11. Steckdose 1 |
| 6. Ein/Aus Steckdose 2 / Pairing-Taste | |

Inbetriebnahme

1. Montage-Hinweise



ACHTUNG!

Bitte stellen Sie sicher, dass der Strom vor der Installation ausgeschaltet ist.

Die Installation darf nur durch Personen mit einschlägigen elektrotechnischen Kenntnissen und Erfahrungen (z.B. Elektriker) erfolgen, die mit den einschlägigen Vorschriften (z.B. VDE) vertraut sind! Es besteht Lebensgefahr durch einen elektrischen Schlag!

Durch eine unsachgemäße Installation gefährden Sie ihr eigenes Leben und das Leben der Nutzer der elektrischen Anlage.

Mit einer unsachgemäßen Installation riskieren Sie schwere Sachschäden, z.B. durch Brand. Es droht für Sie die persönliche Haftung bei Personen- und Sachschäden.

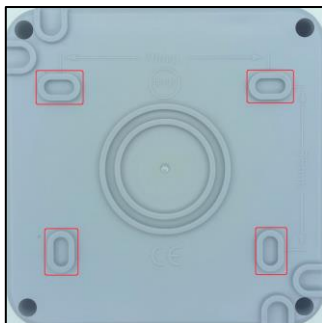
Haben Sie keine Fachkenntnisse über die Montage, so nehmen Sie die Montage nicht selbst vor, wenden Sie sich an einen Elektroinstallateur!

Folgende Fachkenntnisse sind für die Installation erforderlich:

- 5 Sicherheitsregeln (Freischalten, gegen Wiedereinschalten sichern, Spannungsfreiheit feststellen, Erden und Kurzschließen, benachbarte unter Spannung stehende Teile abdecken oder abschränken)
- Geeignete Ausrüstung wählen (Werkzeug, Messgeräte, Schutzausrüstung)
- Messergebnisse auswerten
- Auswahl des Elektro-Installationsmaterials zur Sicherstellung der Abschaltbedingungen
- IP-Schutzarten
- Einbau des Elektroinstallations-Materials
- Art des Versorgungsnetzes (TN, IT, TT) und dessen Anschlussbedingungen (klassische Nullung, Schutzerdung, erforderliche Zusatzmaßnahmen, etc.)

2. Montage

1. Öffnen Sie die Deckel-Verriegelung.
2. Ziehen Sie den Steckdosen-Rahmen samt Deckel vorsichtig vom Gehäuse ab.
3. Bohren Sie an den vorgesehenen Stellen im Gehäuseboden vorsichtig passende Löcher (\varnothing 4 mm) für die Wandbefestigung.



4. Verwenden Sie das Steckdosengehäuse als Schablone und markieren Sie die Löcher an der Wand.



HINWEIS:

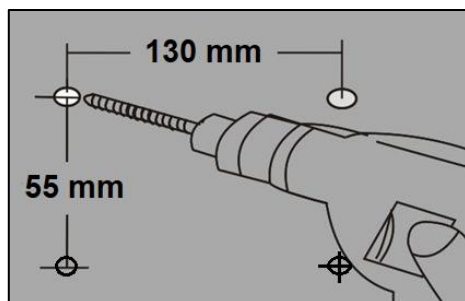
Nehmen Sie eine Wasserwaage zu Hilfe, um sicher zu gehen, dass die Steckdose später waagrecht angebracht werden kann.



ACHTUNG!

Achten Sie darauf, dass an der gewählten Bohrstelle keine Leitungen oder Rohre verlaufen. Dies kann zu Verletzungen oder Umgebungsschäden führen!

5. Bohren Sie an den markierten Stellen Löcher (\varnothing 6 mm).



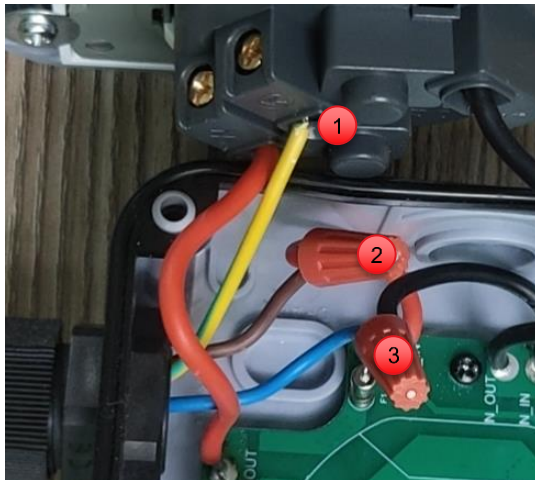
6. Setzen Sie Dübel in die Bohrung ein.
7. Schrauben Sie die WLAN-Steckdose an die Wand.
8. Decken Sie die Schraubenlöcher im Inneren der Steckdose mit den mitgelieferten ovalen Gummidichtungen ab.



HINWEIS:

Bitte beachten Sie, dass das mitgelieferte Montagematerial für den gewünschten Anbringungsort möglicherweise nicht geeignet ist. Passendes Montagematerial erhalten Sie im Baumarkt.

9. Achten Sie darauf, dass die Sicherung Ihres Stromnetzes abgeschaltet ist und stellen Sie die Spannungsfreiheit fest.
10. Lösen Sie die Verschraubung am Kabeleingang.
11. Führen Sie das Kabel durch die Verschraubung.
12. Schließen Sie das Erdungskabel Ihrer Stromleitung an die mittlere Buchse der Steckdosen an (1).
13. Ziehen Sie die Schraube dieser Buchse fest, sodass das Kabel nicht herausgezogen werden kann.
14. Stecken Sie stromführende Leitung (L) in den Schraubverbinder (2), von dem aus der rote Draht zur Platine führt, und drehen Sie den Schraubverbinder fest.
15. Stecken Sie die Null-Leitung (N) in den Schraubverbinder (3), von dem aus der schwarze Draht zur Platine führt, und drehen Sie den Schraubverbinder fest.



16. Setzen Sie den Steckdosen-Rahmen wieder auf das Gehäuse auf. Achten Sie dabei darauf, dass die angeschlossenen Stromadern nicht gequetscht werden.
17. Stecken Sie an allen Ecken die mitgelieferten Gehäuseschrauben in die Löcher für die Gehäuseverschraubung und ziehen Sie die Schrauben vorsichtig fest.
18. Stecken Sie anschließend die mitgelieferten Gummi-Dichtungsstöpsel in die Löcher der Gehäuseverschraubungen.

App

1. App installieren

Zum Betrieb per Mobilgerät benötigen Sie eine App, die eine Verbindung zwischen Ihrer WLAN-Steckdose und Ihrem Mobilgerät herstellen kann. Wir empfehlen hierzu die kostenlose App **ELESION**.

Suchen Sie diese im Google Play Store (Android) oder App-Store (iOS) oder scannen Sie den entsprechenden QR-Code. Installieren Sie die App dann auf Ihrem Mobilgerät.



Android



iOS



HINWEIS:

Falls Sie noch nicht über ein ELESION-Konto verfügen, legen Sie sich bitte eines an. Die Registrierung in der App erfolgt per E-Mail-Adresse.

Eine genaue Erklärung des Registrierungs-Vorgangs sowie eine allgemeine Übersicht der App finden Sie online unter www.pearl.de/support. Geben Sie dort im Suchfeld einfach die Artikelnummer ZX-5268 ein.



www.pearl.de/support

2. Mit App verbinden



HINWEIS:

Die WLAN-Steckdose kann nur in ein 2,4-GHz-WLAN eingebunden werden. 5-GHz-WLAN erkennen Sie meist daran, dass ein "5G" an den Netzwerknamen angehängt ist.

1. Schalten Sie Ihre WLAN-Steckdose durch Drücken der Ein/Aus-Taste 1 ein und halten Sie die Taste ca. 3 Sekunden gedrückt. Anschließend blinkt die Status-LED grün.
2. Öffnen Sie die App **ELESION** und melden Sie sich an.
3. Tippen Sie anschließend im **Mein-Zuhause**-Tab auf **Gerät hinzufügen** oder oben rechts auf das Plus-Symbol und dann auf **Gerät hinzufügen**. Die WLAN-Steckdose wird automatisch zum Koppeln vorgeschlagen.
4. Tippen Sie auf **Hinzufügen**.
5. Geben Sie das WLAN-Passwort des 2,4-GHz-Netzwerkes ein, in das Ihre WLAN-Steckdose eingebunden werden soll. Tippen Sie auf das Augen-Symbol, um das eingegebene Passwort ein- oder auszublenden.



HINWEIS:

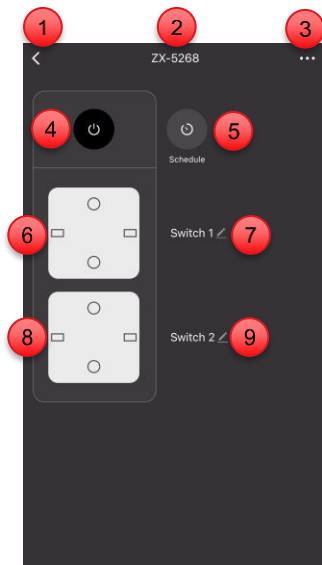
Es wird automatisch das WLAN-Netzwerk übernommen, mit dem Ihr Mobilgerät aktuell verbunden ist. Soll Ihre WLAN-Steckdose mit einem anderen WLAN-Netzwerk verbunden werden, tippen Sie auf den Doppelpfeil neben dem Netzwerknamen.

Sie gelangen zu den WLAN-Einstellungen Ihres Mobilgeräts. Stellen Sie dort die Verbindung zum gewünschten Netzwerk her. Kehren Sie mit der Zurück-Taste zur App zurück und geben Sie gegebenenfalls das geforderte WLAN-Passwort ein.

6. Tippen Sie auf **Weiter** und danach auf das Pluszeichen neben Ihrer WLAN-Steckdose. Die WLAN-Steckdose wird nun eingebunden.
7. Tippen Sie nach dem erfolgreichen Koppeln auf **Weiter**.
8. Im nächsten Bildschirm tippen Sie auf das Stift-Symbol neben Ihrer WLAN-Steckdose und geben Sie den gewünschten Gerätenamen ein. So ist Ihre WLAN-Steckdose später eindeutig zuordenbar. Tippen Sie dann im Eingabefenster auf **Speichern**.
9. Tippen Sie oben auf **Fertig**. Die WLAN-Steckdose wird Ihrer Geräteliste hinzugefügt. Sie gelangen zur Steuerseite des Geräts.

3. Steuerseite der WLAN-Steckdose

1. Tippen Sie in der Geräteliste (**Mein-Zuhause-Tab**) auf Ihre WLAN-Steckdose. Die Steuerseite wird aufgerufen.
2. Steuern Sie Ihre WLAN-Steckdose, indem Sie auf das entsprechende Symbol tippen.



- | | |
|--------------------------------|---------------------------------|
| 1. Zurück zum Mein-Zuhause-Tab | 6. Ein/Aus / Status Steckdose 1 |
| 2. Gerätename | 7. Steckdosename Steckdose 1 |
| 3. Geräte-Einstellungen | 8. Ein/Aus / Status Steckdose 2 |
| 4. Ein/Aus (beide Steckdosen) | 9. Steckdosename Steckdose 2 |
| 5. Zeitplan (Timer) | |

4. Steckdosen ein- bzw. ausschalten

Sie haben die Möglichkeit, beide Steckdosen auf einmal ein- und auszuschalten oder jeweils getrennt.

Durch Antippen der Schaltfläche Ein/Aus

- Durch Antippen der Schaltfläche Ein/Aus (4) schalten Sie beide Steckdosen gemeinsam ein- bzw. aus.
- Durch Antippen der Schaltfläche Ein/Aus Steckdose 1 (6) schalten Sie die Steckdose 1 ein bzw. aus.
- Durch Antippen der Schaltfläche Ein/Aus Steckdose 2 (8) schalten Sie die Steckdose 2 ein bzw. aus
- Auf der Steuerseite sehen Sie zudem, ob die Steckdosen gerade ein- oder ausgeschaltet sind. Bei eingeschalteten Steckdosen ist die jeweilige Schaltfläche (6) oder (8) weiß.

5. Ein-/Ausschalten nach Zeitplan

5.1 Neuen Zeitplan erstellen

1. Tippen Sie auf der Steuerseite auf **Zeitplan** (5).
2. Wählen Sie aus, für welche Steckdose Sie einen Zeitplan erstellen wollen.
3. Tippen Sie auf **Hinzufügen** oder tippen Sie auf einen Termin, den Sie bearbeiten möchten.
4. Stellen Sie über die Scrollräder die gewünschte Uhrzeit ein, zu der Ihre WLAN-Steckdose ein- oder ausgeschaltet werden soll.
5. Tippen Sie auf **Wiederholen**.



HINWEIS:

Falls es sich um einen einmaligen Zeitplan handeln sollte, springen Sie direkt zu Schritt 7.

6. Tippen Sie gegebenenfalls auf die Wochentage, an denen der Zeitplan gültig sein soll, um sie zu markieren. Tippen Sie dann oben auf den Pfeil nach links.



HINWEIS:

Heben Sie Markierungen auf, indem Sie erneut auf den entsprechenden Wochentag tippen.

7. Legen Sie fest, ob die WLAN-Steckdose zu der eingestellten Uhrzeit ein- oder ausgeschaltet werden soll.
8. Schließen Sie die Zeitplanerstellung ab, indem Sie oben rechts auf **Speichern** tippen.
9. Der Zeitplan wird nun in der Zeitplan-Liste aufgeführt. Er ist automatisch aktiviert (Schalter rechts).



HINWEIS:

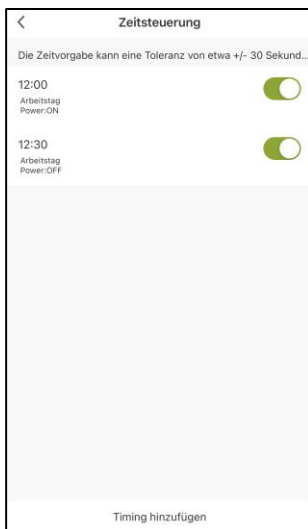
*Sie können den Timer zusätzlich mit **Anmerkungen** und einer **Ausführungsmeldung** versehen. Tippen Sie hierzu auf die entsprechenden Menüpunkte bzw. Schaltflächen.*

5.2 Zeitplan aktivieren / deaktivieren

1. Rufen Sie die Zeitplanliste auf, indem Sie auf der Steuerseite auf **Zeitplan** (5) und anschließend auf den Namen der gewünschten Steckdose tippen.
2. Tippen Sie auf den Schalter neben dem gewünschten Zeitplan, um diesen ein- (Schalter rechts) oder auszuschalten (Schalter links).

5.3 Zeitplan löschen

1. Rufen Sie die Zeitplanliste auf, indem Sie auf der Steuerseite auf **Zeitplan** (5) und anschließend auf den Namen der gewünschten Steckdose tippen.
2. Tippen Sie auf den gewünschten Zeitplan, bis ein Hinweisfeld eingeblendet wird (Android) bzw. wischen Sie nach links (iOS).
3. Tippen Sie im Hinweisfeld auf **OK** (Android) bzw. **Löschen** (iOS). Der Zeitplan wird aus der Liste gelöscht.



6. Steckdosen benennen

Tippen Sie auf das Stift-Symbol neben dem Steckdosennamen (7) oder (9) der jeweiligen Steckdose und geben Sie einen gewünschten Steckdosennamen ein. So sind beide Steckdosen später eindeutig zuordenbar. Tippen Sie dann im Eingabefenster auf **Ok**.

7. Stromverbrauchsübersicht

Tippen Sie auf der Steuerseite unten auf **Stromverbrauch**, um die Gesamt-Stromverbrauchsübersicht für beide Steckdosen aufzurufen.

8. Einstellungen

1. Öffnen Sie die Steuerseite Ihrer WLAN-Steckdose. Tippen Sie rechts oben auf das Punkte-Symbol neben dem Namen Ihrer WLAN-Steckdose. Sie gelangen zur Geräte-Einstellungsseite.
2. Folgende Optionen stehen Ihnen im Einstellungs-Menü zur Verfügung:

Information des Geräts	Geräte-spezifische Informationen
Sofortige Szene und Automatisierung	Zeigt verknüpfte Geräte und Aktionen
Steuerung von Drittanbietern, die unterstützt werden	Liste unterstützter Drittanbieter
Offline-Meldung	Einstellen, ob Sie eine Meldung erhalten, wenn die WLAN-Steckdose länger als 30 Minuten offline war
Gerät teilen	Geben Sie den Zugriff auf die Steuerung für andere Nutzer frei
Gruppe erstellen	Stellen Sie ein, welche in der App angemeldeten Geräte gleichzeitig ausgelöst werden sollen
FAQ & Rückmeldung	Erhalten Sie schnelle Hilfe auf häufige Fragen und senden Sie Feedback an den Ersteller der App
Zum Startbildschirm hinzufügen	Fügen Sie dem Startbildschirm Ihres Smartphones eine Direkt-Verknüpfung zur Steuerseite der WLAN-Steckdose hinzu
Netzwerk überprüfen	Netzwerk-Status für Verbindung und Signalstärke
Firmware-Update	Einstellen, ob das Gerät automatisch aktualisiert werden soll / Versions-Information
Das Gerät entfernen	Entfernen Sie die WLAN-Steckdose aus der App

3. Tippen Sie erneut auf das Stift-Symbol neben dem Namen Ihrer WLAN-Steckdose, um zu folgenden Optionen zu gelangen:

Symbol	Geräte-Symbol bearbeiten
Name	Namen der WLAN-Steckdose bearbeiten
Standort	Wählen Sie aus, an welchem Ort sich die WLAN-Steckdose befindet

9. Sprachsteuerung



HINWEIS:

Wie Sie Ihre WLAN-Steckdose mit Amazon Alexa oder Google Assistant verknüpfen, erfahren Sie in der allgemeinen App-Übersicht. Diese finden Sie online unter www.pearl.de/support. Geben Sie dort im Suchfeld die Artikelnummer ZX-5268 ein.



www.pearl.de/support

Für die Nutzung der Sprachbefehl-Funktion benötigen Sie ein Alexa Voice-fähiges Gerät (z.B. ZX-1660, Echo Dot oder Echo) oder den Mobilgeräte-Dienst **Amazon Alexa** sowie ein Amazon Konto.

Für die Nutzung der **Google Home**-App benötigen Sie ein entsprechendes Lautsprecher-Gerät (z.B. Google Home, Google Home Max oder Google Home Mini) oder den Mobilgeräte-Dienst **Google Assistant** sowie ein Google-Konto.

10. Sprachbefehle



HINWEIS:

In der Liste lautet der in der ELESION-App vergebene Steckdosename XXX. Ersetzen Sie diesen durch den von Ihnen in der ELESION-App vergebenen Steckdosennamen.

Einschalten	Alexa, schalte XXX ein!
	OK, Google, schalte XXX ein!
Ausschalten	Alexa, schalte XXX aus!
	OK, Google, schalte XXX aus!

Steckdosen am Gerät bedienen

Alternativ zur App können Sie die Steckdosen auch direkt am Gerät ein- bzw. ausschalten. Drücken Sie dazu einfach kurz die entsprechende Taste auf der Unterseite der Steckdose.

WLAN-Steckdose zurücksetzen

Halten Sie die Pairing-Taste auf der Unterseite des Gerätes für ca. 5 Sekunden gedrückt. Das Gerät ist nun zurückgesetzt und kann neu gekoppelt werden.


Datenschutz

Bevor Sie das Gerät an Dritte weitergeben, zur Reparatur schicken oder zurückgeben, beachten Sie bitte folgende Punkte:

- Löschen Sie alle Daten.
- Entfernen Sie das Gerät aus der App.

Eine Erklärung, weshalb bestimmte Personendaten zur Registrierung bzw. bestimmte Freigaben zur Verwendung benötigt werden, erhalten Sie in der App.

Technische Daten

Rating	100 – 240 V AC, 50/60 Hz	
Steckdosen belastbar bis (gesamt)	max. 3.520 Watt / 16 A	
WLAN	Standard	IEEE 802.11b/g/n
	Funkfrequenz	2,412 – 2,484 GHz
	Sendeleistung	max. 10 dBm
Schutzklasse		Schutzleiter
Schutzart	IP66	Schutz gegen starkes Strahlwasser
Maße	172 x 155 x 93 mm	
Gewicht	513 g	

Notizen

Kundenservice:

DE: +49(0)7631-360-350

CH: +41(0)848-223-300

FR: +33(0)388-580-202

PEARL GmbH | PEARL-Straße 1-3 | D-79426 Buggingen

© REV1 – 10.08.2022 – AS/MF

SF-530.avs

Double prise saillante d'extérieur connectée

avec commandes vocales

Mode d'emploi




ELESION®

Table des matières

Votre nouvelle double prise d'extérieur connectée.....	3
Contenu	3
Consignes préalables	4
Consignes de sécurité.....	4
Consignes importantes concernant le traitement des déchets.....	5
Déclaration de conformité	5
Description du produit.....	6
Mise en marche.....	7
1. Instructions de montage	7
2. Montage	8
Application.....	10
1. Installer l'application.....	10
2. Connexion à l'application.....	11
3. Page de commande de la prise connectée.....	12
4. Allumer et éteindre les prises.....	13
5. Activation/Désactivation selon un programme	13
5.1 Créer un nouveau programme.....	13
5.2 Activer/Désactiver un programme	14
5.3 Supprimer un programme.....	14
6. Nommer les prises	14
7. Aperçu de la consommation	14
8. Réglages	15
9. Commande vocale	16
10. Annonce vocale	16
Contrôler la prise à même l'appareil.....	16
Réinitialiser la prise connectée	17
Protection des données.....	17
Caractéristiques techniques.....	17

Votre nouvelle double prise d'extérieur connectée

Chère cliente, cher client,

Nous vous remercions d'avoir choisi cette prise connectée. Contrôlez désormais facilement vos appareils électriques par smartphone ou par commandes vocales, et surveillez même la consommation d'électricité via l'application.

Afin d'utiliser au mieux votre nouveau produit, veuillez lire attentivement ce mode d'emploi et respecter les consignes et astuces suivantes.

Contenu

- Double prise connectée
- Matériel de montage (4 vis, 4 chevilles)
- Vis et joints pour boîtier de la prise
- Guide de démarrage rapide

Application recommandée

L'utilisation du produit requiert une application capable d'établir une connexion entre votre prise connectée et votre appareil mobile. Votre prise connectée est compatible avec les applications **ELESION**, **Tuya Smart** et **Smart Life**. Nous recommandons l'application gratuite **ELESION**.



ELESION :

*Scannez le code QR pour accéder à une vue d'ensemble des autres produits **ELESION**.*

Consignes préalables

Consignes de sécurité

- Ce mode d'emploi vous permet de vous familiariser avec le fonctionnement du produit. Lisez-le attentivement et conservez-le afin de pouvoir le consulter en cas de besoin. Le cas échéant, transmettez-le avec le produit à l'utilisateur suivant.
- Pour connaître les conditions de garantie, veuillez contacter votre revendeur. Veuillez également tenir compte des conditions générales de vente !
- Veillez à utiliser le produit uniquement comme indiqué dans la notice. Une mauvaise utilisation peut endommager le produit ou son environnement.
- N'utilisez pas l'appareil à d'autres fins que celle pour laquelle il est conçu.
- Respectez les consignes de sécurité lors de l'utilisation.
- Avant d'effectuer des travaux, coupez l'alimentation en mettant le circuit hors tension ! Risque de choc électrique ! Danger de mort !
- N'ouvrez jamais la prise par vous-même. Ne tentez jamais de réparer vous-même le produit !
- Manipulez la prise avec précaution. Un coup, un choc, ou une chute, même de faible hauteur, peut l'endommager.
- Ne plongez jamais la prise dans l'eau ni dans aucun autre liquide.
- Avant chaque utilisation, vérifiez que la prise n'est pas endommagée. Ne l'utilisez pas s'il présente des dommages visibles.
- Cet appareil n'est pas conçu pour être utilisé par des personnes (y compris les enfants) dont les capacités physiques, sensorielles ou mentales sont réduites, ou des personnes dénuées d'expérience ou de connaissance, sauf si elles ont pu bénéficier, par l'intermédiaire d'une personne responsable de leur sécurité, d'une surveillance ou d'instructions préalables concernant l'utilisation de l'appareil.
- Si le câble d'alimentation est endommagé, il doit être remplacé par le fabricant, son service après-vente ou des personnes de qualification similaire afin d'éviter tout danger. N'utilisez pas l'appareil tant que la réparation n'a pas été effectuée.
- Conservez le produit hors de la portée et de la vue des enfants.
- Veillez à ce que le câble d'alimentation ne soit pas écrasé ni tiré sur des bords tranchants ou des surfaces chaudes.
- Ne manipulez jamais la prise avec des mains mouillées ou humides.
- La prise ne doit être installée et utilisée qu'en position fixe.
- Vérifiez que la tension secteur indiquée sur la plaque signalétique correspond à celle de votre alimentation secteur.
- Cet appareil est conçu pour un usage domestique ou similaire uniquement. Cet appareil ne convient pas pour un usage industriel.
- N'utilisez jamais la prise si elle présente un dysfonctionnement, si elle a été plongée dans l'eau, si elle est tombée ou a été endommagée d'une autre manière.
- Le démontage ou la modification du produit affecte sa sécurité. Attention, risque de blessure !
- Toute modification ou réparation de l'appareil ou de ses accessoires doit être effectuée exclusivement par le fabricant ou par un spécialiste dûment autorisé.

- Les travaux d'installation, de montage et de branchement au système électrique ne doivent être effectués que par des électriciens qualifiés (selon la norme VDE 0100).
Veillez à respecter les réglementations en matière de prévention des accidents.
- Ne pas respecter les consignes d'installation peut provoquer un incendie ou tout autre danger.
- Veillez à ne pas pincer ou sectionner le câble durant le branchement à l'appareil.
- Aucune garantie ne pourra être appliquée en cas de mauvaise utilisation.
- Le fabricant décline toute responsabilité en cas de dégâts matériels ou dommages (physiques ou moraux) dus à une mauvaise utilisation et/ou au non-respect des consignes de sécurité.
- Sous réserve de modification et d'erreur !

Consignes importantes concernant le traitement des déchets

Cet appareil électronique ne doit **PAS** être jeté dans la poubelle de déchets ménagers. Pour l'enlèvement approprié des déchets, veuillez vous adresser aux points de ramassage publics de votre municipalité. Les détails concernant l'emplacement d'un tel point de ramassage et des éventuelles restrictions de quantité existantes par jour/mois/année, ainsi que sur des frais éventuels de collecte, sont disponibles dans votre municipalité.



Déclaration de conformité

La société PEARL GmbH déclare ce produit, ZX-5268, conforme aux directives actuelles suivantes du Parlement Européen : 2011/65/UE et 2015/863/UE, relatives à la limitation de l'utilisation de certaines substances dangereuses dans les équipements électriques et électroniques, 2014/30/UE, concernant la compatibilité électromagnétique, 2014/35/UE, concernant la mise à disposition sur le marché du matériel électrique destiné à être employé dans certaines limites de tension, et 2014/53/UE, concernant la mise à disposition sur le marché d'équipements radioélectriques.

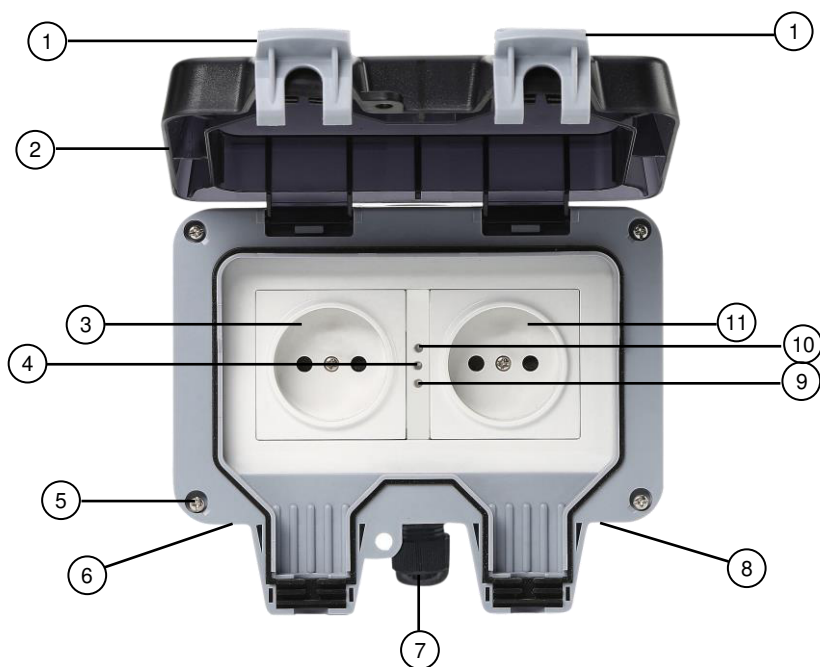
Kurtasz, A.

Service Qualité
Dipl. Ing. (FH) Andreas Kurtasz

La déclaration de conformité complète du produit est disponible en téléchargement à l'adresse www.pearl.fr/support/notices ou sur simple demande par courriel à qualite@pearl.fr.



Description du produit



- | | |
|-------------------------------|-----------------------------------|
| 1. Verrouillage du cache | 7. Entrée pour câble |
| 2. Cache à rabat | 8. Marche/Arrêt de la prise 1 |
| 3. Prise 2 | 9. LED de contrôle de la prise 1 |
| 4. LED de statut | 10. LED de contrôle de la prise 2 |
| 5. Raccord à vis du boîtier | 11. Prise 1 |
| 6. Marche/Arrêt de la prise 2 | |

Mise en marche

1. Instructions de montage



ATTENTION !

Veuillez vous assurer que le courant est coupé avant d'effectuer l'installation.

L'installation ne doit être effectuée que par des personnes possédant les connaissances électrotechniques nécessaires et l'expérience requise (électriciens, etc.), et maîtrisant les normes en vigueur (VDE, etc.). Danger de mort par choc électrique !

Une installation incorrecte met en danger votre propre vie ainsi que celle des utilisateurs du système électrique.

Une installation incorrecte peut entraîner de graves dommages matériels (par ex. un incendie). Vous pouvez être tenu personnellement responsable des dommages corporels et matériels.

Si vous n'avez pas de connaissances particulières sur l'installation, n'effectuez pas l'installation vous-même, contactez un électricien !

Les connaissances spécialisées suivantes sont nécessaires pour l'installation :

- 5 règles de sécurité (déconnexion, protection contre la reconnexion, vérification de l'absence de tension, mise à la terre et court-circuit, protection des parties sous tension adjacentes)
- Choix de l'équipement adéquat (outils, instruments de mesure, équipement de protection)
- Évaluation des résultats des mesures
- Choix du matériel d'installation électrique pour assurer les coupures en toute sécurité
- Indices de protection IP
- Montage du matériel d'installation électrique
- Régime de neutre (TN, IT, TT) et conditions de raccordement (mise à la terre, mesures complémentaires nécessaires, etc.)

2. Montage

1. Ouvrez le verrouillage du cache.
2. Retirez avec précaution le cadre de la prise et son cache du boîtier.
3. Percez précautionneusement des trous adaptés (\varnothing 4 mm) aux emplacements prévus à cet effet dans le fond du boîtier pour la fixation murale.



4. Utilisez le boîtier de la prise comme gabarit pour marquer les trous à percer sur le mur.



NOTE :

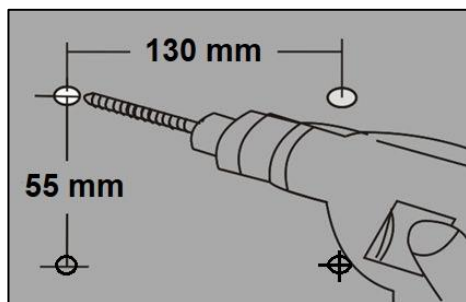
Aidez-vous d'un niveau à bulle pour vous assurer que la prise pourra ensuite être fixée à l'horizontale.



ATTENTION !

Assurez-vous qu'aucun câble ou conduit ne passe à l'endroit où vous avez choisi de percer. Cela pourrait causer des blessures physiques et/ou des dommages matériels !

5. Percez des trous (\varnothing 6 mm) aux emplacements marqués.

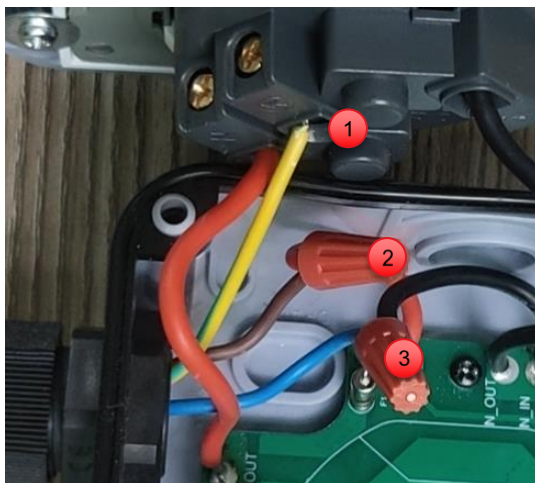


6. Insérez les chevilles dans les trous percés.
7. Vissez la prise connectée au mur.
8. Couvrez les trous de vis situés à l'intérieur de la prise avec les joints ovales en caoutchouc fournis.

**NOTE :**

Notez que le matériel de montage peut ne pas être adapté au matériau de l'emplacement auquel vous souhaitez fixer l'appareil. Vous trouverez un matériel de fixation approprié dans une quincaillerie ou un magasin d'outillage, par exemple.

9. Assurez-vous que le fusible ainsi que l'alimentation sont hors tension.
10. Dévissez le raccord à vis situé à l'entrée du câble.
11. Faites ensuite passer le câble dans le raccord à vis.
12. Branchez le câble de mise à la terre de votre alimentation au raccord situé au milieu des prises (1).
13. Vissez fermement la vis de ce raccord, de manière à ce que le câble ne puisse pas être retiré.
14. Branchez le câble conducteur de courant (L) au raccord à vis (2), d'où part le câble rouge vers la platine, puis vissez le raccord à vis.
15. Branchez le câble neutre (N) au raccord à vis (3), d'où part le câble noir vers la platine, puis vissez le raccord à vis.



16. Remettez le cadre de la prise en place, sur le boîtier. Ce faisant, veillez à ce que les câbles électriques branchés ne soient pas écrasés.
17. Insérez, dans tous les coins de l'appareil, les vis du boîtier fournies dans les trous pour vis du boîtier, puis vissez précautionneusement les vis.
18. Insérez ensuite les joints d'étanchéité en caoutchouc fournis dans les trous des raccords à vis du boîtier.

Application

1. Installer l'application

L'utilisation du produit par appareil mobile requiert une application capable d'établir une connexion entre votre prise et votre appareil mobile. Nous recommandons l'application gratuite **ELESION**.

Recherchez cette dernière dans le Google Play Store (Android) ou dans l'App Store (iOS) ou scannez le code QR correspondant. Installez l'application sur votre appareil mobile.



Android



iOS



NOTE :

*Si vous ne disposez pas encore d'un compte **ELESION**, créez-en un. L'inscription dans l'application s'effectue par adresse e-mail.*

Vous trouverez une description détaillée de la procédure d'enregistrement ainsi qu'un aperçu de l'application sous l'adresse www.pearl.fr/support/notices. Dans le champ de recherche, saisissez simplement la référence de l'article : ZX5268.

2. Connexion à l'application



NOTE :

La prise ne peut être connectée qu'à un réseau 2,4 GHz. Les réseaux Internet sans fil 5 GHz sont généralement repérables grâce à la mention "5G" accolée au nom du réseau.

1. Allumez votre prise connectée en appuyant sur le bouton Marche/Arrêt 1 et en le maintenant appuyé pendant environ 3 secondes. La LED de statut clignote ensuite en vert.
2. Ouvrez l'application **ELESION** et connectez-vous.
3. Dans l'onglet **Ma famille**, appuyez ensuite sur **Ajouter un appareil** ou en haut à droite de l'écran sur le symbole +, puis sur **Ajouter un appareil**. La prise connectée est automatiquement suggérée pour l'appariement.
4. Appuyez sur **Ajouter**.
5. Saisissez le mot de passe wifi du réseau 2,4 GHz auquel vous souhaitez connecter votre prise connectée. Appuyez sur le symbole d'œil pour afficher ou masquer le mot de passe saisi.



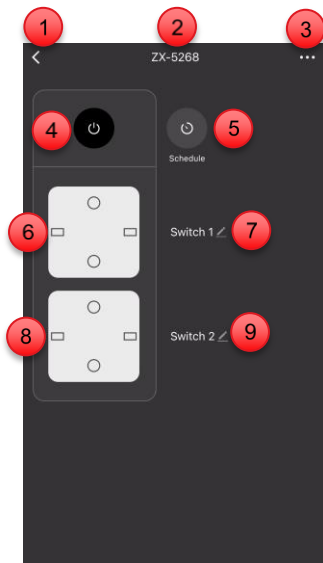
NOTE :

Par défaut, le réseau Internet sans fil choisi correspond à celui auquel votre appareil mobile est connecté. Si votre prise est connectée à un autre réseau sans fil, appuyez sur la double-flèche à côté du nom du réseau. Vous accédez alors aux réglages wifi de votre appareil mobile. Sélectionnez le réseau auquel vous souhaitez vous connecter. Revenez ensuite à l'application en appuyant sur la touche Retour, puis saisissez le mot de passe du réseau Internet sans fil requis.

6. Appuyez sur **Suivant**, puis sur le symbole + situé à côté de votre prise connectée. La prise est maintenant connectée.
7. Une fois l'appariement effectué avec succès, appuyez sur **Suivant**.
8. Sur l'écran suivant, appuyez sur le symbole de crayon situé à côté de votre prise connectée, puis saisissez le nom de l'appareil souhaité. De cette manière, votre prise connectée sera par la suite clairement identifiable. Dans la fenêtre de saisie, appuyez ensuite sur **Enregistrer**.
9. Appuyez en haut de l'écran sur **Terminer**. La prise est ajoutée à votre liste d'appareils. Vous accédez à la page de commande de l'appareil.

3. Page de commande de la prise connectée

1. Dans la liste des appareils (**onglet Ma famille**), appuyez sur votre prise connectée. La page de commande s'affiche.
2. Contrôlez votre prise connectée en appuyant sur le symbole correspondant.



- | | |
|-------------------------------------|--------------------------------------|
| 1. Retour à l'onglet Ma famille | 6. Marche/Arrêt/Statut de la prise 1 |
| 2. Nom de l'appareil | 7. Nom de la prise 1 |
| 3. Réglages de l'appareil | 8. Marche/Arrêt/Statut de la prise 2 |
| 4. Marche/Arrêt (pour les 2 prises) | 9. Nom de la prise 2 |
| 5. Programme (minuteur) | |

4. Allumer et éteindre les prises

Vous avez la possibilité d'allumer et d'éteindre les deux prises simultanément ou séparément.

- Allumez ou éteignez les deux prises simultanément en appuyant sur la touche Marche/Arrêt (4).
- Allumez ou éteignez la prise 1 en appuyant sur la touche Marche/arrêt de la prise 1 (6).
- Allumez ou éteignez la prise 2 en appuyant sur la touche Marche/arrêt de la prise 2 (8).
- Sur la page de commande, vous pouvez voir si les prises sont déjà allumées ou éteintes. Lorsque les prises sont allumées, la touche correspondante (6) ou (8) est blanche.

5. Activation/Désactivation selon un programme

5.1 Créer un nouveau programme

1. Sur la page de commande, appuyez sur **Programme** (5).
2. Sélectionnez la prise pour laquelle vous souhaitez créer un programme.
3. Appuyez sur **Ajouter** ou appuyez sur un événement que vous souhaitez modifier.
4. Utilisez la molette de défilement pour régler l'heure à laquelle votre prise connectée doit s'allumer ou s'éteindre.
5. Appuyez sur **Répéter**.



NOTE :

S'il s'agit d'un programme ponctuel, passez directement à l'étape 7.

6. Appuyez sur les jours de la semaine auxquels le programme doit être activé, afin de les mettre en évidence. Appuyez sur la flèche orientée vers la gauche située en haut de l'écran.



NOTE :

Retirez le marquage en appuyant à nouveau sur le jour correspondant.

7. Définissez si la prise connectée doit s'allumer ou s'éteindre à l'heure réglée.
8. Terminez les réglages du programme en appuyant en haut à droite de l'écran sur **Enregistrer**.
9. Le programme est ajouté à la liste des programmes. Il est automatiquement activé (curseur glissé à droite).



NOTE :

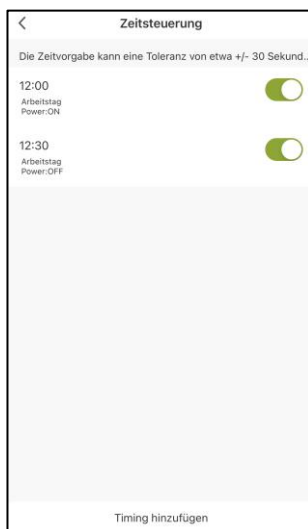
*Vous pouvez ajouter des **commentaires** et un **message d'exécution** au minuteur. Pour cela, appuyez sur les éléments de menu ou les touches correspondantes.*

5.2 Activer/Désactiver un programme

1. Accédez à la liste des programmes en appuyant, sur la page de commande, sur **Programme** (5), puis sur le nom de la prise souhaitée.
2. Appuyez sur le curseur situé à côté du programme souhaité pour l'activer (curseur à glisser vers la droite) ou le désactiver (curseur à glisser vers la gauche).

5.3 Supprimer un programme

1. Accédez à la liste des programmes en appuyant, sur la page de commande, sur **Programme** (5), puis sur le nom de la prise souhaitée.
2. Appuyez sur le programme souhaité jusqu'à ce qu'une fenêtre de dialogue s'affiche (Android), ou faites glisser le programme vers la gauche (iOS).
3. Dans la fenêtre de dialogue, appuyez sur **OK** (Android) ou **Supprimer** (iOS). Le programme est supprimé de la liste.



6. Nommer les prises

Appuyez sur le symbole de crayon situé à côté du nom de la prise correspondante (7) ou (9), puis saisissez le nom de l'appareil souhaité. De cette manière, les deux prises seront clairement identifiables par la suite. Dans la fenêtre de saisie, appuyez ensuite sur **Ok**.

7. Aperçu de la consommation

Sur la page de commande, appuyez en bas de l'écran sur **Consommation** pour accéder à l'aperçu de consommation totale des deux prises.

8. Réglages

1. Accédez à la page de commande de votre prise connectée. Appuyez en haut à droite de l'écran sur le symbole de points situé à côté du nom de votre prise connectée. Vous accédez à la page de réglage de l'appareil.
2. Vous avez accès aux options suivantes dans le menu Réglages :

Informations sur l'appareil	Informations spécifiques sur l'appareil
Scénarios instantanés et automatisation	Indique les appareils connectés et les actions connectées
Prise en charge du contrôle par des tiers	Liste des tiers pris en charge
Notification hors ligne	Définir si vous souhaitez recevoir une notification lorsque la prise connectée est hors ligne depuis plus de 30 minutes
Partager un appareil	Autoriser un autre utilisateur à accéder à la prise
Créer un groupe	Définir les appareils enregistrés dans l'application qui doivent être déclenchés en même temps
FAQ & Feedback	Obtenir une assistance rapide sur les questions fréquemment posées et envoyer votre feedback au développeur de l'application
Ajouter à l'écran d'accueil	Ajouter un lien direct à la page de commande de la prise connectée sur l'écran d'accueil de votre smartphone
Vérifier le réseau	Statut du réseau pour connexion et puissance du signal
Mise à jour du firmware	Définir si l'appareil doit automatiquement se mettre à jour / Informations sur la version de l'appareil
Supprimer l'appareil	Supprimer la prise connectée de l'application

3. Appuyez à nouveau sur le symbole de crayon situé à côté du nom de votre prise connectée pour accéder aux options suivantes :

Symbole	Modifier le symbole de l'appareil
Nom	Modifier le nom de la prise connectée
Localisation	Sélectionner l'emplacement auquel se trouve la prise connectée

9. Commande vocale



NOTE :

L'aperçu général de l'application vous indique la façon dont connecter votre prise connectée avec Amazon Alexa ou Google Assistant. Vous trouverez celui-ci sous l'adresse www.pearl.fr/support/notices. Dans la zone de recherche, saisissez la référence du produit : ZX5268.

L'utilisation des commandes vocales nécessite soit un appareil compatible Alexa Voice (par ex. ZX1660, Amazon Echo Dot ou Amazon Echo), soit le service pour appareils mobiles **Amazon Alexa**, ainsi qu'un compte Amazon.

L'utilisation de **Google Home** nécessite soit l'enceinte correspondante (par ex. Google Home, Google Home Max ou Google Home Mini), soit le service pour appareils mobiles **Google Assistant**, ainsi qu'un compte Google.

10. Annonce vocale



NOTE :

Dans la liste, la prise a été nommée XXX dans l'application ELESION. Remplacez-le par le nom de la prise que vous avez saisi dans l'application ELESION.

Allumer	Alexa, allume XXX !
	OK, Google, allume XXX !
Éteindre	Alexa, éteins XXX !
	OK, Google, éteins XXX !

Contrôler la prise à même l'appareil

Comme alternative à l'application, vous pouvez également allumer ou éteindre les prises directement sur l'appareil. Pour cela, appuyez brièvement sur le bouton Marche/Arrêt correspondant situé sous la prise.

Réinitialiser la prise connectée

Maintenez le bouton Appariement, situé sous l'appareil, appuyé pendant environ 5 secondes. L'appareil est maintenant réinitialisé et peut être à nouveau apparié.


Protection des données

Avant de transférer l'appareil à un tiers, de le faire réparer ou même de le renvoyer, tenez compte des points suivants :

- Supprimez toutes les données.
- Supprimez l'appareil de l'application.

L'application décrit les raisons pour lesquelles certaines données personnelles ou autorisations sont requises pour l'enregistrement.

Caractéristiques techniques

Alimentation		100 – 240 V AC, 50/60 Hz
Supporte jusqu'à (au total)		Max. 3520 W / 16 A
Réseau Internet sans fil	Standard	IEEE 802.11b/g/n
	Fréquence radio	2,412 – 2,484 GHz
	Puissance d'émission	Max. 10 dBm
Classe de protection		Câble relié à la terre
Indice de protection IP66		Protection contre les forts jets d'eau
Dimensions		172 x 155 x 93mm
Poids		513 g

Notes

PEARL GmbH | PEARL-Straße 1-3 | D-79426 Buggingen

Service commercial PEARL France : 0033 (0) 3 88 58 02 02

© REV1 – 10.08.2022 – AS/MF