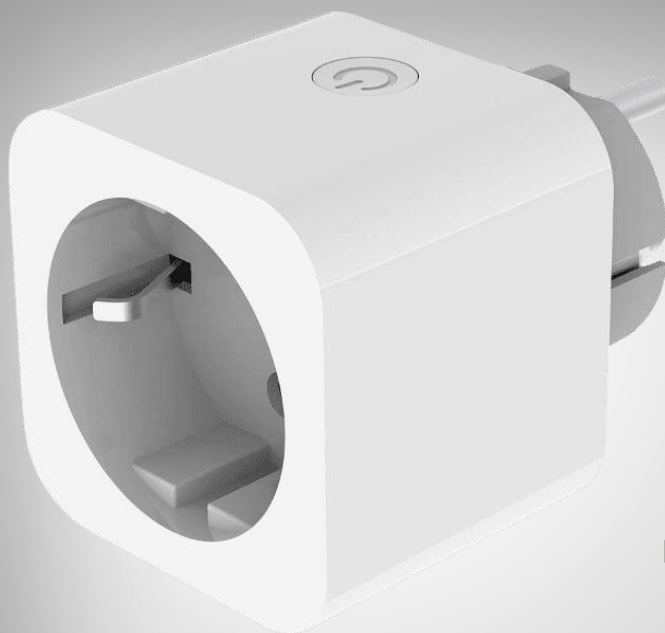


WLAN-Steckdose SF-505.avs

mit Energiekostenmesser, App, Sprachsteuerung, Zeitschaltuhr-Funktion, Timer, bis 3.680 Watt

Bedienungsanleitung




ELESION®

Inhaltsverzeichnis

Ihr neue WLAN-Steckdose	4
Lieferumfang.....	4
Wichtige Hinweise zu Beginn	5
Sicherheitshinweise.....	5
Wichtige Hinweise zur Entsorgung	6
Konformitätserklärung	6
Produktdetails	7
App.....	8
1. App installieren	8
2. Mit App verbinden.....	9
3. Steuerseite der WLAN-Steckdose	10
4. Steckdose ein- bzw. ausschalten	11
5. Timer-Funktionen	11
5.1 Countdown erstellen.....	11
5.2. Zeitplan.....	11
5.2.1 Neuen Zeitplan erstellen	11
5.2.2 Zeitplan aktivieren / deaktivieren	12
5.2.3 Zeitplan löschen.....	12
5.3 Zyklus	12
5.3.1 Zyklus erstellen	12
5.3.2 Zyklus aktivieren / deaktivieren	13
5.3.3 Zyklus löschen	13
5.4 Zufalls-Funktion	13
5.4.1 Zufälligen Zeitplan erstellen	13
5.4.2 Zufälligen Zeitplan aktivieren / deaktivieren	13
5.4.3 Zufälligen Zeitplan löschen	14
5.5 Auto-AUS	14
5.6 Astronomisch.....	14
5.6.1 Schaltzeit in Abhängigkeit zum Sonnenaufgang einstellen.....	14
5.6.2 Schaltzeit zum Sonnenuntergang einstellen	14
5.6.3 Standort einstellen	15
5.6.4 Astronomisch aktivieren / deaktivieren.....	15
5.6.5 Astronomisch löschen.....	15
6. Stromverbrauchs-Übersicht	15

7. Einstellungen	16
8. Einstellungen	17
9. Sprachsteuerung	18
10. Sprachbefehle	18
Steckdose am Gerät bedienen	18
WLAN-Steckdose zurücksetzen	19
Datenschutz.....	19
Technische Daten	19

Informationen und Antworten auf häufige Fragen (FAQs) zu vielen unserer Produkte sowie ggfs. aktualisierte Handbücher finden Sie auf der Internetseite:

www.luminea.info

Geben Sie dort im Suchfeld die Artikelnummer oder den Artikelnamen ein.

Ihr neue WLAN-Steckdose

Sehr geehrte Kundin, sehr geehrter Kunde,

vielen Dank für den Kauf dieser WLAN-Steckdose. Steuern Sie Ihre Elektrogeräte auch bequem per Smartphone oder Sprachbefehl und überwachen Sie sogar den Stromverbrauch des angeschlossenen Gerätes.

Bitte lesen Sie diese Bedienungsanleitung und befolgen Sie die aufgeführten Hinweise und Tipps, damit Sie Ihre neue WLAN-Steckdose optimal einsetzen können.

Lieferumfang

- WLAN-Steckdose SF-505.av5
- Produktinformation

Empfohlene App:

Zum Betrieb benötigen Sie eine App, die eine Verbindung zwischen Ihrer WLAN-Steckdose und Ihrem Mobilgerät herstellen kann. Ihre WLAN-Steckdose ist kompatibel zu den Apps **ELESION** sowie **Tuya Smart** und **Smart Life**. Wir empfehlen für die Steuerung die kostenlose App **ELESION**.



ELESION:

Scannen Sie den QR-Code, um eine Übersicht weiterer ELESION-Produkte aufzurufen.

Wichtige Hinweise zu Beginn

Sicherheitshinweise

- Die Gebrauchsanweisung aufmerksam lesen. Sie enthält wichtige Hinweise für den Gebrauch, die Sicherheit und die Wartung des Gerätes.
- Gebrauchsanweisung sorgfältig aufbewahren und gegebenenfalls an Nachbenutzer weitergeben.
- Das Gerät darf nur für den vorgesehenen Zweck, gemäß dieser Gebrauchsanweisung, verwendet werden.
- Beim Gebrauch die Sicherheitshinweise beachten.
- Vor der Inbetriebnahme das Gerät und seine Anschlussleitung sowie Zubehör auf Beschädigungen überprüfen. Verwenden Sie das Gerät nicht, wenn es sichtbare Schäden aufweist.
- Betreiben Sie das Gerät nur an haushaltsüblichen Steckdosen. Prüfen Sie, ob die auf dem Typenschild angegebene Netzspannung mit der Ihres Stromnetzes übereinstimmt.
- Die Anschlussleitung nicht quetschen, nicht über scharfe Kanten oder heiße Oberflächen ziehen; Anschlussleitung nicht zum Tragen verwenden.
- Wenn die Netzanschlussleitung dieses Gerätes beschädigt wird, muss sie durch den Hersteller oder seinen Kundendienst oder eine ähnliche qualifizierte Person ersetzt werden, um Gefährdungen zu vermeiden.
- Den Netzstecker des Gerätes ziehen: – nach jedem Gebrauch, – bei Störungen während des Betriebes, – vor jeder Reinigung des Gerätes.
- Den Stecker nie am Netzkabel oder mit nassen Händen aus der Steckdose ziehen.
- Das Gerät ist ausschließlich für den Haushaltsgebrauch oder ähnliche Verwendungszwecke bestimmt. Es darf nicht für gewerbliche Zwecke verwendet werden!
- Das Gerät ist nur zur Verwendung in Innenräumen geeignet.
- Behandeln Sie das Gerät sorgfältig. Sie kann durch Stöße, Schläge oder Fall aus bereits geringer Höhe beschädigt werden.
- Tauchen Sie die Steckdose niemals in Wasser oder andere Flüssigkeiten.
- Achten Sie darauf, dass das Gerät beim Betrieb eine gute Standfestigkeit besitzt und nicht über das Netzkabel gestolpert werden kann.
- Benutzen Sie das Gerät niemals nach einer Fehlfunktion, z.B. wenn die Steckdose ins Wasser oder heruntergefallen ist oder auf eine andere Weise beschädigt wurde.
- Der Hersteller übernimmt keine Verantwortung bei falschem Gebrauch, der durch Nichtbeachtung der Gebrauchsanleitung zustande kommt.
- Ein Umbauen oder Verändern des Produktes beeinträchtigt die Produktsicherheit. Achtung Verletzungsgefahr!
- Alle Änderungen und Reparaturen an dem Gerät oder Zubehör dürfen nur durch den Hersteller oder von ihm ausdrücklich hierfür autorisierte Personen durchgeführt werden.
- Achten Sie darauf, dass das Produkt an einer Steckdose betrieben wird, die leicht zugänglich ist, damit Sie das Gerät im Notfall schnell vom Netz trennen können.
- Berühren Sie das Gerät nicht mit nassen oder feuchten Händen.
- Technische Änderungen und Irrtümer vorbehalten!

Wichtige Hinweise zur Entsorgung

Dieses Elektrogerät gehört nicht in den Hausmüll. Für die fachgerechte Entsorgung wenden Sie sich bitte an die öffentlichen Sammelstellen in Ihrer Gemeinde. Einzelheiten zum Standort einer solchen Sammelstelle und über ggf. vorhandene Mengenbeschränkungen pro Tag / Monat / Jahr entnehmen Sie bitte den Informationen der jeweiligen Gemeinde.



Konformitätserklärung

Hiermit erklärt PEARL GmbH, dass sich das Produkt ZX-5355-675 in Übereinstimmung mit der RoHS-Richtlinie 2011/65/EU + (EU)2015/863, der EMV-Richtlinie 2014/30/EU, der Niederspannungsrichtlinie 2014/35/EU und der Funkanlagen-Richtlinie 2014/53/EU befindet.

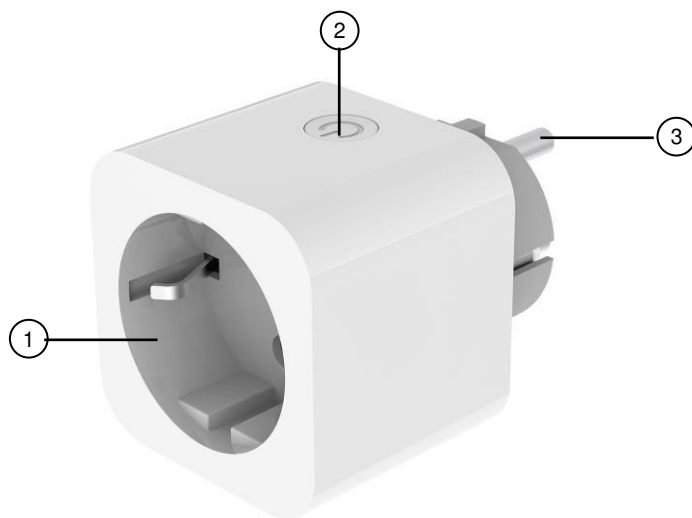
Kurtasz, A.

Qualitätsmanagement
Dipl. Ing. (FH) Andreas Kurtasz

Die ausführliche Konformitätserklärung finden Sie unter www.pearl.de/support.
Geben Sie dort im Suchfeld die Artikelnummer ZX-5355 ein.



Produktdetails



1. 230-Volt-Buchse
2. Ein/Aus-Taste mit Status-LED
3. 230-Volt-Stecker



ACHTUNG!

- *Nicht hintereinander stecken*
- *Nicht abgedeckt betreiben*
- *Spannungsfrei nur bei gezogenem Stecker*
- *Nur zur Verwendung in trockenen Innenräumen*

App

1. App installieren

Zum Betrieb per Mobilgerät benötigen Sie eine App, die eine Verbindung zwischen Ihrer WLAN-Steckdose und Ihrem Mobilgerät herstellen kann. Wir empfehlen hierzu die kostenlose App **ELESION**.

Suchen Sie diese im Google Play Store (Android) oder App-Store (iOS) oder scannen Sie den entsprechenden QR-Code. Installieren Sie die App dann auf Ihrem Mobilgerät.



Android



iOS



HINWEIS:

Falls Sie noch nicht über ein ELESION-Konto verfügen, legen Sie sich bitte eines an. Die Registrierung in der App erfolgt per E-Mail-Adresse.

Eine genaue Erklärung des Registrierungs-Vorgangs sowie eine allgemeine Übersicht der App finden Sie online unter www.pearl.de/support. Geben Sie dort im Suchfeld einfach die Artikelnummer ZX-5355 ein.



www.pearl.de/support

2. Mit App verbinden



HINWEIS:

Die WLAN-Steckdose kann nur in ein 2,4-GHz-WLAN eingebunden werden. 5-GHz-WLAN erkennen Sie meist daran, dass ein "5G" an den Netzwerknamen angehängt ist.

1. Stecken Sie Ihre WLAN-Steckdose in eine geeignete Haushaltssteckdose ein. Anschließend blinkt die Status-LED an der Steckdose grün.



HINWEIS:

Sollte die Status-LED nicht blinken, müssen Sie die WLAN-Steckdose zurücksetzen. Drücken und halten Sie dazu die Ein/Aus-Taste für mindestens 5 Sek. gedrückt, bis die LED grün blinkt.

2. Öffnen Sie die App **ELESION** und melden Sie sich an.
3. Tippen Sie anschließend im **Mein-Zuhause**-Tab auf **Gerät hinzufügen** oder oben rechts auf das Plus-Symbol und dann auf **Gerät hinzufügen**. Die WLAN-Steckdose wird automatisch zum Koppeln vorgeschlagen.
4. Tippen Sie auf **Hinzufügen**.
5. Geben Sie das WLAN-Passwort des 2,4-GHz-Netzwerkes ein, in das Ihre WLAN-Steckdose eingebunden werden soll. Tippen Sie auf das Augen-Symbol, um das eingegebene Passwort ein- oder auszublenden.



HINWEIS:

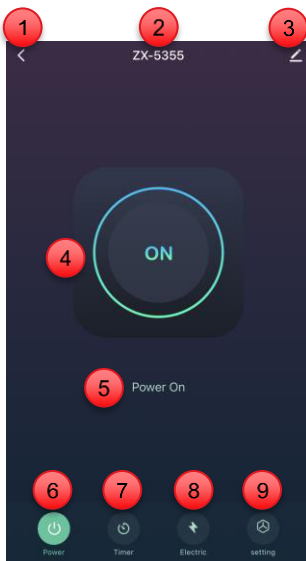
Es wird automatisch das WLAN-Netzwerk übernommen, mit dem Ihr Mobilgerät aktuell verbunden ist. Soll Ihre WLAN-Steckdose mit einem anderen WLAN-Netzwerk verbunden werden, tippen Sie auf den Doppelpfeil neben dem Netzwerknamen.

Sie gelangen zu den WLAN-Einstellungen Ihres Mobilgeräts. Stellen Sie dort die Verbindung zum gewünschten Netzwerk her. Kehren Sie mit der Zurück-Taste zur App zurück und geben Sie gegebenenfalls das geforderte WLAN-Passwort ein.

6. Tippen Sie auf **Weiter**. Die WLAN-Steckdose wird nun eingebunden.
7. Im nächsten Bildschirm tippen Sie auf das Stift-Symbol neben Ihrer WLAN-Steckdose und geben Sie den gewünschten Gerätenamen ein. So ist Ihre WLAN-Steckdose später eindeutig zuordenbar. Tippen Sie dann im Eingabefenster auf **Fertig**.
8. Tippen Sie unten auf **Fertig**. Die WLAN-Steckdose wird Ihrer Geräteliste hinzugefügt. Sie gelangen zur Steuerseite des Geräts.

3. Steuerseite der WLAN-Steckdose

1. Tippen Sie in der Geräteliste (**Mein-Zuhause-Tab**) auf Ihre WLAN-Steckdose. Die Steuerseite wird aufgerufen.
2. Steuern Sie Ihre WLAN-Steckdose, indem Sie auf das entsprechende Symbol tippen.



- | | |
|--------------------------------|-----------------------|
| 1. Zurück zum Mein-Zuhause-Tab | 6. Ein/Aus (Schalter) |
| 2. Gerätenamen | 7. Timer-Funktionen |
| 3. Geräte-Einstellungen | 8. Stromverbrauch |
| 4. Ein/Aus (Schalter) | 9. Einstellungen |
| 5. Geräte-Status | |

4. Steckdose ein- bzw. ausschalten

1. Tippen Sie auf der Steuerseite Ihrer WLAN-Steckdose auf das große ON/OFF-Symbol in der Mitte oder auf den EIN/AUS-Schalter links unten, um die Steckdose einzuschalten.
2. Tippen Sie auf der Steuerseite Ihrer WLAN-Steckdose erneut auf das ON/OFF-Symbol oder den EIN/AUS-Schalter links unten, um die Steckdose wieder auszuschalten.
3. Alternativ können Sie die Steckdose auch direkt am Gehäuse durch kurzes Drücken der Ein/Aus-Taste ein- bzw. ausschalten.

5. Timer-Funktionen

5.1 Countdown erstellen

1. Tippen Sie auf der Steuerseite unten auf **Timer**.
2. Tippen Sie anschließend auf **Countdown** und stellen Sie über die Scrollräder die gewünschte Zeitspanne bis zum automatischen Ein- oder Ausschalten Ihrer WLAN-Steckdose ein.
3. Bestätigen Sie die Eingabe über den Pfeil unten.



HINWEIS:

Je nach aktuellem Schaltzustand (ein- oder ausgeschaltet) schaltet sich die WLAN-Steckdose nach Ablauf des Countdowns ein oder aus.

4. Um einen laufenden Countdown-Timer zu stoppen, tippen Sie auf das Mülltonnen-Symbol unten.

5.2. Zeitplan

5.2.1 Neuen Zeitplan erstellen

1. Tippen Sie auf der Steuerseite unten auf **Timer**.
2. Tippen Sie anschließend auf **Zeitplan**.
3. Tippen Sie auf **Hinzufügen**.
4. Stellen Sie über die Scrollräder die gewünschte Uhrzeit ein, zu der Ihre WLAN-Steckdose ein- oder ausgeschaltet werden soll.
5. Wählen Sie durch Antippen die Wochentage aus, an denen der Zeitplan gelten soll. Die ausgewählten Wochentage erscheinen dann grün hinterlegt.



HINWEIS:

Falls es sich um einen einmaligen Zeitplan handeln sollte, springen Sie direkt zu Schritt 6.

6. Wählen Sie aus, ob die WLAN-Steckdose zur eingestellten Zeit ein- oder ausgeschaltet werden soll. Tippen Sie auf **Bestätigen**.
7. Schließen Sie die Zeitplanerstellung ab, indem Sie oben rechts auf **Speichern** tippen.
8. Der Zeitplan wird nun in der Zeitplan-Liste aufgeführt. Er ist automatisch aktiviert (Schalter rechts).

5.2.2 Zeitplan aktivieren / deaktivieren

1. Rufen Sie die Zeitplanliste auf, indem Sie auf der Steuerseite unten auf **Timer** tippen.
2. Tippen Sie anschließend auf **Zeitplan**.
3. Tippen Sie auf den Schalter neben dem gewünschten Zeitplan, um diesen ein- (Schalter rechts) oder auszuschalten (Schalter links).

5.2.3 Zeitplan löschen

1. Rufen Sie die Zeitplanliste auf, indem Sie auf der Steuerseite unten auf **Timer** tippen.
2. Tippen Sie anschließend auf **Zeitplan**.
3. Tippen Sie auf den gewünschten Zeitplan, bis ein Hinweisfeld eingeblendet wird (Android) bzw. wischen Sie nach links (iOS).
4. Tippen Sie im Hinweisfeld auf **Bestätigen** (Android) bzw. **Löschen** (iOS). Der Zeitplan wird aus der Liste gelöscht.

5.3 Zyklus

Die WLAN-Steckdose wird bei dieser Funktion innerhalb der gewünschten Start- und Endzeit periodisch ein- und ausgeschaltet.

5.3.1 Zyklus erstellen

1. Tippen Sie auf der Steuerseite unten auf **Timer**.
2. Tippen Sie anschließend auf **Zyklus**.
3. Tippen Sie auf **Hinzufügen**.
4. Stellen Sie über die Scrollräder die gewünschte Startzeit und Endzeit ein, innerhalb deren der Zyklus gelten soll.
5. Wählen Sie durch Antippen die Wochentage aus, an denen der Zyklus gelten soll. Die ausgewählten Wochentage erscheinen dann grün hinterlegt.



HINWEIS:

Falls es sich um einen einmaligen Zeitplan handeln sollte, springen Sie direkt zu Schritt 6.

6. Tippen Sie **Einschaltdauer** an, um über die Scrollräder die Zeitspanne festzulegen, in der die WLAN-Steckdose jeweils eingeschaltet sein soll.
7. Schließen Sie die Einstellung durch **Bestätigen** ab.
8. Tippen Sie **Ausschaltdauer** an, um über die Scrollräder die Zeitspanne festzulegen, in der die WLAN-Steckdose jeweils ausgeschaltet sein soll.
9. Schließen Sie die Einstellung durch **Bestätigen** ab.
10. Schließen Sie die Zyklus-Einstellung ab, indem Sie oben rechts auf **Speichern** tippen.

5.3.2 Zyklus aktivieren / deaktivieren

1. Rufen Sie die Zyklus-Funktion auf, indem Sie auf der Steuerseite unten auf **Timer** tippen.
2. Tippen Sie anschließend auf **Zyklus**.
3. Tippen Sie auf den Schalter neben dem gewünschten Zyklus-Zeitplan, um diesen ein- (Schalter rechts) oder auszuschalten (Schalter links).

5.3.3 Zyklus löschen

1. Rufen Sie die Zyklus-Funktion auf, indem Sie auf der Steuerseite unten auf **Timer** tippen.
2. Tippen Sie anschließend auf **Zyklus**.
3. Tippen Sie auf den gewünschten Zyklus-Zeitplan, bis ein Hinweisfeld eingeblendet wird (Android) bzw. wischen Sie nach links (iOS).
4. Tippen Sie im Hinweisfeld auf **Bestätigen** (Android) bzw. **Löschen** (iOS). Der Zirkulieren-Zeitplan wird aus der Liste gelöscht.

5.4 Zufalls-Funktion

Die WLAN-Steckdose wird bei dieser Funktion innerhalb der gewünschten Start- und Endzeit immer wieder zufällig ein- und ausgeschaltet.

5.4.1 Zufälligen Zeitplan erstellen

1. Tippen Sie auf der Steuerseite unten auf **Timer**.
2. Tippen Sie anschließend auf **Zufällig**.
3. Tippen Sie auf **Hinzufügen**.
4. Stellen Sie über die Scrollräder die gewünschte Startzeit und Endzeit ein, innerhalb deren das zufällige Ein- und Ausschalten gelten soll.
5. Wählen Sie durch Antippen die Wochentage aus, an denen das zufällige Schalten gelten soll. Die ausgewählten Wochentage erscheinen dann grün hinterlegt.



HINWEIS:

Falls es sich um einen einmaligen Zeitplan handeln sollte, springen Sie direkt zu Schritt 6.

6. Schließen Sie die Zufällig-Einstellung ab, indem Sie oben rechts auf **Speichern** tippen.

5.4.2 Zufälligen Zeitplan aktivieren / deaktivieren

1. Rufen Sie die Zufalls-Funktion auf, indem Sie auf der Steuerseite unten auf **Timer** tippen.
2. Tippen Sie anschließend auf **Zufällig**.
3. Tippen Sie auf den Schalter neben dem gewünschten Zufälligen Zeitplan, um diesen ein- (Schalter rechts) oder auszuschalten (Schalter links).

5.4.3 Zufälligen Zeitplan löschen

1. Rufen Sie die Zufalls-Funktion auf, indem Sie auf der Steuerseite unten auf **Timer** tippen.
2. Tippen Sie anschließend auf **Zufällig**.
3. Tippen Sie auf den gewünschten Zufälligen Zeitplan, bis ein Hinweisfeld eingeblendet wird (Android) bzw. wischen Sie nach links (iOS).
4. Tippen Sie im Hinweisfeld auf **Bestätigen** (Android) bzw. **Löschen** (iOS). Der Zirkulieren-Zeitplan wird aus der Liste gelöscht.

5.5 Auto-AUS

Die WLAN-Steckdose schaltet sich nach dem manuellen Einschalten immer automatisch nach der eingestellten Zeitspanne aus.

1. Tippen Sie auf der Steuerseite unten auf **Timer**.
2. Tippen Sie anschließend auf **Auto-AUS**.
3. Stellen Sie über die Scrollräder die gewünschte Zeitspanne ein, nach derer sich die WLAN-Steckdose automatisch ausschalten soll.
4. Tippen Sie auf den Schalter, um die Funktion ein- (Schalter rechts) oder auszuschalten (Schalter links).

5.6 Astronomisch

Die WLAN-Steckdose wird bei dieser Funktion in Abhängigkeit zum Sonnenaufgang bzw. Sonnenuntergang ein- und ausgeschaltet.

5.6.1 Schaltzeit in Abhängigkeit zum Sonnenaufgang einstellen

1. Tippen Sie auf **Sonnenaufgang**.
2. Wählen Sie über die Scrollräder, ob sich die Steckdose **vor**, zum **Sonnenaufgang** oder **nach** dem Sonnenaufgang ein- oder ausschalten soll.
3. Stellen Sie über die Scrollräder die gewünschte Zeitspanne ein.
4. Wählen Sie durch Antippen die Wochentage aus, an denen das astronomische Schalten gelten soll. Die ausgewählten Wochentage erscheinen grün hinterlegt.
5. Wählen Sie aus, ob die WLAN-Steckdose zur eingestellten Zeit ein- oder ausgeschaltet werden soll. Tippen Sie auf **Bestätigen**.
6. Schließen Sie die Zeitplanerstellung ab, indem Sie oben rechts auf **Speichern** tippen.
7. Der Zeitplan wird nun in der Zeitplan-Liste aufgeführt. Er ist automatisch aktiviert (Schalter rechts).

5.6.2 Schaltzeit zum Sonnenuntergang einstellen

1. Tippen Sie auf **Sonnenuntergang**.
2. Wählen Sie über die Scrollräder, ob sich die Steckdose **vor**, zum **Sonnenuntergang** oder **nach** dem Sonnenuntergang ein- oder ausschalten soll.
3. Stellen Sie über die Scrollräder die gewünschte Zeitspanne ein.

4. Wählen Sie durch Antippen die Wochentage aus, an denen das astronomische Schalten gelten soll. Die ausgewählten Wochentage erscheinen grün hinterlegt.
5. Wählen Sie aus, ob die WLAN-Steckdose zur eingestellten Zeit ein- oder ausgeschaltet werden soll. Tippen Sie auf **Bestätigen**.
6. Schließen Sie die Zeitplanerstellung ab, indem Sie oben rechts auf **Speichern** tippen.
7. Der Zeitplan wird nun in der Zeitplan-Liste aufgeführt. Er ist automatisch aktiviert (Schalter rechts).

5.6.3 Standort einstellen

1. Tippen Sie auf der Steuerseite unten auf Timer.
2. Tippen Sie anschließend auf Astronomisch.
3. Tippen Sie auf Standort, um Ihren eigenen Standort zu ermitteln.
4. Tippen Sie anschließend auf Speichern.
5. Die Daten für Ihren Standort werden automatisch übernommen.

5.6.4 Astronomisch aktivieren / deaktivieren

1. Rufen Sie die Astronomisch-Funktion auf, indem Sie auf der Steuerseite unten auf **Timer** tippen.
2. Tippen Sie anschließend auf **Astronomisch**.
3. Tippen Sie auf den Schalter neben Sonnenaufgang bzw. Sonnenuntergang, um diesen ein- (Schalter rechts) oder auszuschalten (Schalter links).

5.6.5 Astronomisch löschen

1. Rufen Sie die Astronomisch-Funktion auf, indem Sie auf der Steuerseite unten auf **Timer** tippen.
2. Tippen Sie anschließend auf **Astronomisch**.
3. Tippen Sie auf den Sonnenaufgang bzw. Sonnenuntergang, bis ein Hinweisfeld eingeblendet wird (Android) bzw. wischen Sie nach links (iOS).
4. Tippen Sie im Hinweisfeld auf **Bestätigen** (Android) bzw. **Löschen** (iOS). Der Astronomisch-Zeitplan wird aus der Liste gelöscht.

6. Stromverbrauchs-Übersicht

- Rufen Sie die Stromverbrauchsübersicht auf, indem Sie auf der Steuerseite unten auf **Verbrauch** tippen.
- Sie sehen den Stromverbrauch (kWh) des aktuellen Tages sowie die aktuellen Werte für Stromstärke (mA), Leistung (Watt), Spannung (Volt) und gesamten Verbrauch (kWh).
- Rufen Sie die Stromverbrauchs-Grafik jedes Monats auf, indem Sie auf den entsprechenden Monat tippen.

7. Einstellungen

Schaltprotokoll	Historie der bisherigen Schaltvorgänge
Leistungsdaten löschen	Nach dem Antippen müssen Sie den Löschvorgang bestätigen
Einschalt-Zustand	Die Steckdose kehrt in den ausgewählten Zustand zurück, wenn die Stromversorgung nach einem Stromausfall wiederhergestellt wird.
LED-Statuseinstellung	Wählen Sie, ob die Status-LED anzeigen soll, ob die Steckdose ein- oder ausgeschaltet ist, oder ob sie den Standort der Steckdose anzeigen soll. Andernfalls kann die LED so eingestellt werden, dass sie einfach ein- oder ausgeschaltet bleibt.
Überladeschalter	Wenn die Leistung für 40 Minuten weniger als 3 Watt beträgt, schaltet sich die WLAN-Steckdose aus.
Kindersicherung	Tippen Sie auf den Schalter, um diesen ein- (Schalter rechts) oder auszuschalten (Schalter links). Alternativ können Sie die Ein/Aus-Taste an der WLAN-Steckdose vier Mal drücken, um die Kindersicherung zu deaktivieren.

8. Einstellungen

- Öffnen Sie die Steuerseite Ihrer WLAN-Steckdose. Tippen Sie auf das Stift-Symbol neben dem Namen Ihrer WLAN-Steckdose. Sie gelangen zur Geräte-Einstellungsseite.
- Folgende Optionen stehen Ihnen im Einstellungs-Menü zur Verfügung:

Information des Geräts	Geräte-spezifische Informationen
Sofortige Szene und Automatisierung	Zeigt verknüpfte Geräte und Aktionen
Steuerung von Drittanbietern, die unterstützt werden	Liste unterstützter Drittanbieter
Offline-Meldung	Einstellen, ob Sie eine Meldung erhalten, wenn die WLAN-Steckdose länger als 30 Minuten offline war
Gerät teilen	Geben Sie den Zugriff auf die Steuerung für andere Nutzer frei
Gruppe erstellen	Stellen Sie ein, welche in der App angemeldeten Geräte gleichzeitig ausgelöst werden sollen
FAQ & Rückmeldung	Erhalten Sie schnelle Hilfe auf häufige Fragen und senden Sie Feedback an den Ersteller der App
Zum Startbildschirm hinzufügen	Fügen Sie dem Startbildschirm Ihres Smartphones eine Direkt-Verknüpfung zur Steuerseite der WLAN-Steckdose hinzu
Netzwerk überprüfen	Netzwerk-Status für Verbindung und Signalstärke
Firmware-Update	Einstellen, ob das Gerät automatisch aktualisiert werden soll / Versions-Information
Das Gerät entfernen	Entfernen Sie die WLAN-Steckdose aus der App

- Tippen Sie erneut auf das Stift-Symbol neben dem Namen Ihrer WLAN-Steckdose, um zu folgenden Optionen zu gelangen:

Symbol	Geräte-Symbol bearbeiten
Name	Namen der WLAN-Steckdose bearbeiten
Standort	Wählen Sie aus, an welchem Ort sich die WLAN-Steckdose befindet

9. Sprachsteuerung



HINWEIS:

Wie Sie Ihre WLAN-Steckdose mit Amazon Alexa oder Google Assistant verknüpfen, erfahren Sie in der allgemeinen App-Übersicht. Diese finden Sie online unter www.pearl.de/support. Geben Sie dort im Suchfeld die Artikelnummer ZX-5355 ein.



www.pearl.de/support

Für die Nutzung der Sprachbefehl-Funktion benötigen Sie ein Alexa Voice-fähiges Gerät (z.B. ZX-1660, Echo Dot oder Echo) oder den Mobilgeräte-Dienst **Amazon Alexa** sowie ein Amazon Konto.

Für die Nutzung der **Google Home**-App benötigen Sie ein entsprechendes Lautsprecher-Gerät (z.B. Google Home, Google Home Max oder Google Home Mini) oder den Mobilgeräte-Dienst **Google Assistant** sowie ein Google-Konto.

10. Sprachbefehle



HINWEIS:

In der Liste lautet der in der ELESION-App vergebene Gerätenamen XXX. Ersetzen Sie diesen durch den von Ihnen in der ELESION-App vergebenen Gerätenamen.

Einschalten	Alexa, schalte XXX ein!
	OK, Google, schalte XXX ein!
Ausschalten	Alexa, schalte XXX aus!
	OK, Google, schalte XXX aus!

Steckdose am Gerät bedienen

Alternativ zur App können Sie die WLAN-Steckdose auch direkt am Gerät ein- bzw. ausschalten. Drücken Sie dazu einfach kurz die Ein/Aus-Taste auf der Seite der WLAN-Steckdose.

WLAN-Steckdose zurücksetzen

Halten Sie die Ein/Aus-Taste auf der Seite der WLAN-Steckdose für mindestens 5 Sekunden gedrückt, bis die LED grün blinkt. Das Gerät ist nun zurückgesetzt und kann neu gekoppelt werden.



Datenschutz

Bevor Sie das Gerät an Dritte weitergeben, zur Reparatur schicken oder zurückgeben, beachten Sie bitte folgende Punkte:

- Löschen Sie alle Daten.
- Entfernen Sie das Gerät aus der App.

Eine Erklärung, weshalb bestimmte Personendaten zur Registrierung bzw. bestimmte Freigaben zur Verwendung benötigt werden, erhalten Sie in der App.

Technische Daten

Rating		230 V AC, 50/60 Hz, 16 A
Leistungsaufnahme		max. 3.680 Watt
Steckdose belastbar bis		max. 3.680 Watt / 16 A
WLAN	Standard	IEEE 802.11b/g/n
	Funkfrequenz	2,400 – 2,4835 GHz
	Sendeleistung	max. 18 dBm
Schutzklasse		Schutzleiter
Schutzart		Nur für innen
Betriebstemperatur		-20 °C – 50 °C
Betriebs-Luftfeuchtigkeit		0 – 95 % RH, nicht kondensierend
Maße		52 x 52 x 82 mm
Gewicht		88 g

Kundenservice:

DE: +49(0)7631-360-350

CH: +41(0)848-223-300

FR: +33(0)388-580-202

PEARL GmbH | PEARL-Straße 1-3 | D-79426 Buggingen

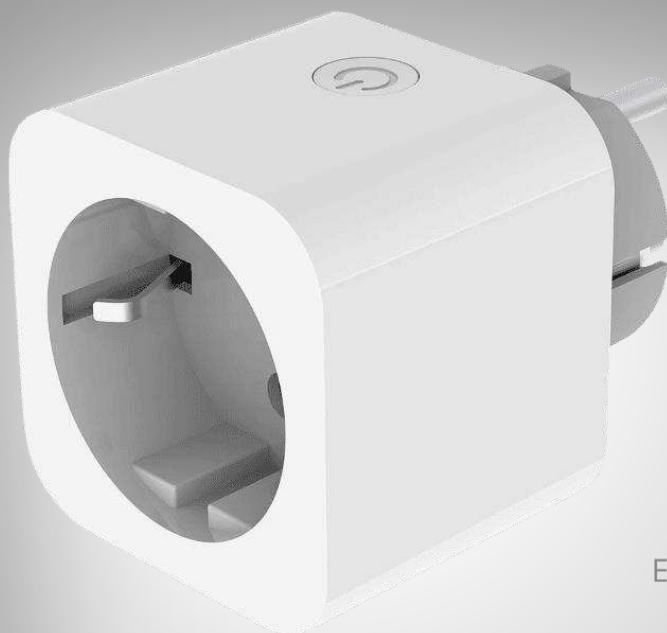
© REV1 – 14.04.2023 – AS//MF

SF-505.avs

Prise connectée et intelligente

avec compteur d'énergie et commandes vocales

Mode d'emploi



 ELESION®

Table des matières

Votre nouvelle prise connectée	4
Contenu	4
Consignes préalables	5
Consignes de sécurité.....	5
Consignes importantes concernant le traitement des déchets.....	6
Déclaration de conformité	6
Description du produit.....	7
Application.....	8
1. Installer l'application.....	8
2. Connexion à l'application.....	9
3. Page de commande de la prise connectée.....	10
4. Allumer et éteindre la prise	11
5. Fonctions Minuteur	11
5.1 Créer un compte à rebours.....	11
5.2. Programme	11
5.2.1 Créer un nouveau programme.....	11
5.2.2 Activer/Désactiver un programme.....	12
5.2.3 Supprimer un programme	12
5.3 Cycle	12
5.3.1 Créer un cycle	12
5.3.2 Activer/Désactiver un cycle	13
5.3.3 Supprimer un cycle	13
5.4 Fonction Aléatoire	13
5.4.1 Créer un programme aléatoire.....	13
5.4.2 Activer/Désactiver un programme aléatoire.....	13
5.4.3 Supprimer un programme aléatoire	14
5.5 Arrêt automatique.....	14
5.6 Astronomique.....	14
5.6.1 Régler l'heure de commutation en fonction du lever du soleil.....	14
5.6.2 Régler l'heure de commutation en fonction du coucher du soleil	15
5.6.3 Régler la localisation.....	15
5.6.4 Activer/Désactiver un programme astronomique	15
5.6.5 Supprimer un programme astronomique.....	15

6. Aperçu de la consommation	16
7. Réglages	16
8. Réglages	17
9. Commande vocale	18
10. Annonce vocale	18
Contrôler la prise à même l'appareil	18
Réinitialiser la prise connectée	19
Protection des données	19
Caractéristiques techniques	19

Votre nouvelle prise connectée

Chère cliente, cher client,

Nous vous remercions d'avoir choisi cette prise connectée. Contrôlez facilement vos appareils électriques par smartphone ou par commandes vocales, et surveillez même la consommation d'électricité des appareils branchés.

Afin d'utiliser au mieux votre nouveau produit, veuillez lire attentivement ce mode d'emploi et respecter les consignes et astuces suivantes.

Contenu

- Prise connectée SF-505.avs
- Fiche d'informations produit

Application recommandée

L'utilisation du produit requiert une application capable d'établir une connexion entre votre prise connectée et votre appareil mobile. Votre prise connectée est compatible avec les applications **ELESION**, **Tuya Smart** et **Smart Life**. Nous recommandons l'application gratuite **ELESION**.



ELESION :

*Scannez le code QR pour accéder à une vue d'ensemble des autres produits **ELESION**.*

Consignes préalables

Consignes de sécurité

- Ce mode d'emploi vous permet de vous familiariser avec le fonctionnement du produit. Lisez-le attentivement et conservez-le afin de pouvoir le consulter en cas de besoin. Le cas échéant, transmettez-le avec le produit à l'utilisateur suivant.
- Pour connaître les conditions de garantie, veuillez contacter votre revendeur. Veuillez également tenir compte des conditions générales de vente !
- Veillez à utiliser le produit uniquement comme indiqué dans la notice. Une mauvaise utilisation peut endommager le produit ou son environnement.
- N'utilisez pas l'appareil à d'autres fins que celle pour laquelle il est conçu.
- Respectez les consignes de sécurité lors de l'utilisation.
- Avant chaque utilisation, vérifiez que ni l'appareil, ni ses accessoires, ni son câble d'alimentation ne sont endommagés. N'utilisez pas l'appareil s'il présente des traces visibles d'endommagement.
- N'utilisez le produit qu'avec une prise secteur domestique. Vérifiez que la tension secteur indiquée sur la plaque signalétique correspond à celle de votre alimentation secteur.
- Veillez à ne pas pincer le câble d'alimentation, ne l'exposez pas à des bords tranchants ou à des surfaces chaudes. N'utilisez pas le câble pour déplacer l'appareil.
- Cet appareil n'est pas conçu pour être utilisé par des personnes (y compris les enfants) dont les capacités physiques, sensorielles ou mentales sont réduites, ou des personnes dénuées d'expérience ou de connaissance, sauf si elles ont pu bénéficier, par l'intermédiaire d'une personne responsable de leur sécurité, d'une surveillance ou d'instructions préalables concernant l'utilisation de l'appareil.
- Si le câble d'alimentation est endommagé, il doit être remplacé par le fabricant, son service après-vente ou des personnes de qualification similaire afin d'éviter tout danger. N'utilisez pas l'appareil tant que la réparation n'a pas été effectuée.
- Débranchez la fiche d'alimentation de l'appareil après chaque utilisation, avant de nettoyer l'appareil, et en cas de dysfonctionnement pendant l'utilisation.
- Ne débranchez jamais la fiche avec des mains mouillées ou en tirant sur le câble.
- Cet appareil est conçu pour un usage domestique ou similaire uniquement. Cet appareil ne convient pas pour un usage industriel.
- Cet appareil est conçu pour une utilisation en intérieur uniquement.
- Manipulez le produit avec précaution. Un coup, un choc, ou une chute, même de faible hauteur, peut l'endommager.
- Ne plongez jamais la prise dans l'eau ni dans aucun autre liquide.
- Veillez à ce que l'appareil soit placé de façon stable lors de l'utilisation et que le câble ne constitue pas un obstacle sur lequel on pourrait trébucher.
- N'utilisez jamais l'appareil s'il présente un dysfonctionnement, si la prise a été plongée dans l'eau, si elle est tombée ou a été endommagée d'une autre manière.
- Le démontage ou la modification du produit affecte sa sécurité. Attention, risque de blessure !
- Toute modification ou réparation de l'appareil ou de ses accessoires doit être effectuée exclusivement par le fabricant ou par un spécialiste dûment autorisé.
- Veillez à ce que le produit soit alimenté par une prise facilement accessible afin de pouvoir débrancher l'appareil rapidement en cas d'urgence.

- Ne touchez jamais l'appareil avec des mains mouillées ou humides.
- Conservez le produit hors de la portée et de la vue des enfants.
- Aucune garantie ne pourra être appliquée en cas de mauvaise utilisation.
- Le fabricant décline toute responsabilité en cas de dégâts matériels ou dommages (physiques ou moraux) dus à une mauvaise utilisation et/ou au non-respect des consignes de sécurité.
- Sous réserve de modification et d'erreur !

Consignes importantes concernant le traitement des déchets

Cet appareil électronique ne doit **PAS** être jeté dans la poubelle de déchets ménagers. Pour l'enlèvement approprié des déchets, veuillez vous adresser aux points de ramassage publics de votre municipalité. Les détails concernant l'emplacement d'un tel point de ramassage et des éventuelles restrictions de quantité existantes par jour/mois/année, ainsi que sur des frais éventuels de collecte, sont disponibles dans votre municipalité.



Déclaration de conformité

La société PEARL GmbH déclare ce produit, ZX-5355, conforme aux directives actuelles suivantes du Parlement Européen : 2011/65/UE et 2015/863/UE, relatives à la limitation de l'utilisation de certaines substances dangereuses dans les équipements électriques et électroniques, 2014/30/UE, concernant la compatibilité électromagnétique, 2014/35/UE, concernant la mise à disposition sur le marché du matériel électrique destiné à être employé dans certaines limites de tension, et 2014/53/UE, concernant la mise à disposition sur le marché d'équipements radioélectriques.

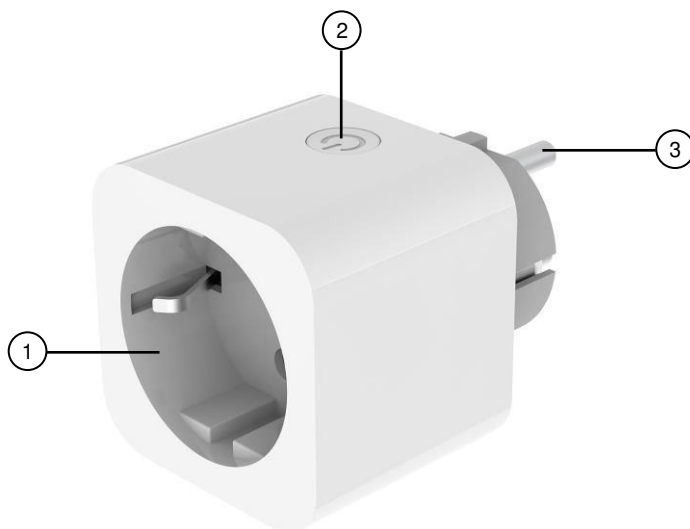
Kurtasz, A.

Service Qualité
Dipl. Ing. (FH) Andreas Kurtasz

La déclaration de conformité complète du produit est disponible en téléchargement à l'adresse <https://www.pearl.fr/support/notices> ou sur simple demande par courriel à qualite@pearl.fr.



Description du produit



1. Prise 230 V
2. Touche Marche/Arrêt avec LED de statut
3. Fiche 230 V



ATTENTION !

- *Ne branchez pas l'appareil en enfilade*
- *Ne couvrez pas l'appareil pendant utilisation*
- *L'appareil n'est hors tension que lorsque la fiche d'alimentation est débranchée*
- *Cet appareil est conçu pour une utilisation en intérieur et au sec uniquement*

Application

1. Installer l'application

L'utilisation du produit par appareil mobile requiert une application capable d'établir une connexion entre votre prise et votre appareil mobile. Nous recommandons l'application gratuite **ELESION**.

Recherchez cette dernière dans le Google Play Store (Android) ou dans l'App Store (iOS) ou scannez le code QR correspondant. Installez l'application sur votre appareil mobile.



Android



iOS



NOTE :

Si vous ne disposez pas encore d'un compte ELESION, créez-en un. L'inscription dans l'application s'effectue par adresse e-mail.

Vous trouverez une description détaillée de la procédure d'enregistrement ainsi qu'un aperçu de l'application sous l'adresse www.pearl.fr/support/notices. Dans le champ de recherche, saisissez simplement la référence de l'article : ZX5355.

2. Connexion à l'application



NOTE :

La prise ne peut être connectée qu'à un réseau 2,4 GHz. Les réseaux Internet sans fil 5 GHz sont généralement repérables grâce à la mention "5G" accolée au nom du réseau.

1. Branchez votre prise connectée à une prise de courant appropriée. La LED de statut de la prise clignote ensuite en vert.



NOTE :

Si la LED de statut ne clignote pas, vous devez réinitialiser la prise connectée. Pour cela, appuyez sur la touche Marche/Arrêt et maintenez-la appuyée pendant au moins 5 secondes, jusqu'à ce que la LED clignote en vert.

2. Ouvrez l'application **ELESION** et connectez-vous.
3. Dans l'onglet **Ma famille**, appuyez ensuite sur **Ajouter un appareil** ou en haut à droite de l'écran sur le symbole +, puis sur **Ajouter un appareil**. La prise connectée est automatiquement suggérée pour l'appariement.
4. Appuyez sur **Ajouter**.
5. Saisissez le mot de passe wifi du réseau 2,4 GHz auquel vous souhaitez connecter votre prise connectée. Appuyez sur le symbole d'œil pour afficher ou masquer le mot de passe saisi.



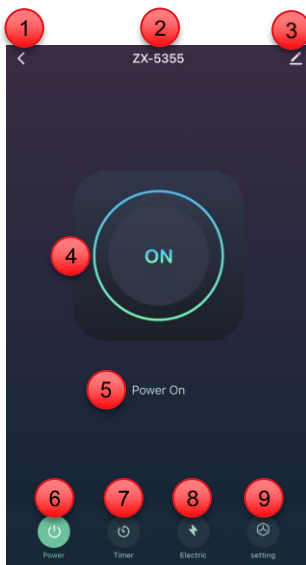
NOTE :

Par défaut, le réseau Internet sans fil choisi correspond à celui auquel votre appareil mobile est connecté. Si votre prise est connectée à un autre réseau sans fil, appuyez sur la double-flèche située à côté du nom du réseau. Vous accédez alors aux réglages wifi de votre appareil mobile. Sélectionnez le réseau auquel vous souhaitez vous connecter. Revenez ensuite à l'application en appuyant sur la touche Retour, puis saisissez le mot de passe du réseau Internet sans fil requis.

6. Appuyez sur **Suivant**. La prise est maintenant connectée.
7. Sur l'écran suivant, appuyez sur le symbole de crayon situé à côté de votre prise connectée, puis saisissez le nom de l'appareil souhaité. De cette manière, votre prise connectée sera par la suite clairement identifiable. Dans la fenêtre de saisie, appuyez sur **Terminer**.
8. Appuyez en bas de l'écran sur **Terminer**. La prise est ajoutée à votre liste d'appareils. Vous accédez à la page de commande de l'appareil.

3. Page de commande de la prise connectée

1. Dans la liste des appareils (**onglet Ma famille**), appuyez sur votre prise connectée. La page de commande s'affiche.
2. Contrôlez votre prise connectée en appuyant sur le symbole correspondant.



- | | |
|---------------------------------|--------------------------------|
| 1. Retour à l'onglet Ma famille | 6. Marche/Arrêt (interrupteur) |
| 2. Nom de l'appareil | 7. Fonctions Minuteur |
| 3. Réglages de l'appareil | 8. Consommation |
| 4. Marche/Arrêt (interrupteur) | 9. Réglages |
| 5. Statut de l'appareil | |

4. Allumer et éteindre la prise

1. Sur la page de commande de votre prise connectée, appuyez sur le grand symbole Marche/Arrêt situé au milieu de l'écran ou sur l'interrupteur Marche/Arrêt situé en bas à gauche de l'écran pour allumer la prise.
2. Sur la page de commande de votre prise connectée, appuyez à nouveau sur le grand symbole Marche/Arrêt ou sur l'interrupteur Marche/Arrêt situé en bas à gauche pour éteindre la prise.
3. Vous pouvez également allumer ou éteindre la prise directement sur le boîtier, en appuyant brièvement sur la touche Marche/Arrêt.

5. Fonctions Minuteur

5.1 Créer un compte à rebours

1. Sur la page de commande, appuyez en bas de l'écran sur **Minuteur**.
2. Appuyez ensuite sur **Compte à rebours**, puis utilisez les molettes de défilement pour régler la durée souhaitée au terme de laquelle votre prise connectée s'allume ou s'éteint automatiquement.
3. Confirmez votre saisie via la flèche située en-dessous.



NOTE :

Selon l'état de commutation actuel (activée ou désactivée), la prise connectée s'allume ou s'éteint à la fin du compte à rebours.

4. Pour arrêter un compte à rebours en cours, appuyez sur le symbole de poubelle situé en-dessous.

5.2. Programme

5.2.1 Créer un nouveau programme

1. Sur la page de commande, appuyez en bas de l'écran sur **Minuteur**.
2. Appuyez ensuite sur **Programme**.
3. Appuyez sur **Ajouter**.
4. Utilisez les molettes de défilement pour régler l'heure à laquelle votre prise connectée doit s'allumer ou s'éteindre.
5. Sélectionnez les jours de la semaine auxquels le programme doit s'appliquer, et ce en appuyant dessus. Les jours de la semaine sélectionnés sont surlignés en vert.



NOTE :

S'il s'agit d'un programme ponctuel, passez directement à l'étape 6.

6. Définissez si la prise connectée doit s'allumer ou s'éteindre à l'heure réglée. Appuyez sur **Confirmer**.
7. Terminez le réglage du programme en appuyant en haut à droite de l'écran sur **Enregistrer**.
8. Le programme est ajouté à la liste des programmes. Il est automatiquement activé (curseur glissé à droite).

5.2.2 Activer/Désactiver un programme

1. Accédez à la liste des programmes en appuyant en bas de la page de commande sur **Minuteur**.
2. Appuyez ensuite sur **Programme**.
3. Appuyez sur le curseur situé à côté du programme souhaité pour l'activer (curseur à glisser vers la droite) ou le désactiver (curseur à glisser vers la gauche).

5.2.3 Supprimer un programme

1. Accédez à la liste des programmes en appuyant en bas de la page de commande sur **Minuteur**.
2. Appuyez ensuite sur **Programme**.
3. Appuyez sur le programme souhaité jusqu'à ce qu'une fenêtre de dialogue s'affiche (Android), ou faites-le glisser vers la gauche (iOS).
4. Dans la fenêtre de dialogue, appuyez sur **Confirmer** (Android) ou **Supprimer** (iOS). Le programme est supprimé de la liste.

5.3 Cycle

Avec cette fonction, la prise connectée s'allume et s'éteint périodiquement dans les limites de l'heure de début et de fin souhaitée.

5.3.1 Créer un cycle

1. Sur la page de commande, appuyez en bas de l'écran sur **Minuteur**.
2. Appuyez ensuite sur **Cycle**.
3. Appuyez sur **Ajouter**.
4. Utilisez les molettes de défilement pour définir l'heure de début et de fin souhaitée, pendant lesquelles le cycle doit s'appliquer.
5. Sélectionnez les jours de la semaine auxquels le cycle doit s'appliquer, et ce en appuyant dessus. Les jours de la semaine sélectionnés sont surlignés en vert.



NOTE :

S'il s'agit d'un programme ponctuel, passez directement à l'étape 6.

6. Appuyez sur **Durée d'activation** pour définir, à l'aide des molettes de défilement, l'intervalle de temps pendant laquelle la prise connectée doit être activée à chaque fois.
7. Terminez le réglage via **Confirmer**.
8. Appuyez sur **Durée de désactivation** pour définir, à l'aide des molettes de défilement, l'intervalle de temps pendant laquelle la prise connectée doit être désactivée à chaque fois.
9. Terminez le réglage via **Confirmer**.
10. Terminez le réglage du cycle en appuyant sur **Enregistrer**, en haut à droite de l'écran.

5.3.2 Activer/Désactiver un cycle

1. Accédez à la fonction Cycle en appuyant en bas de la page de commande sur **Minuteur**.
2. Appuyez ensuite sur **Cycle**.
3. Appuyez sur le curseur situé à côté du cycle souhaité pour l'activer (curseur à glisser vers la droite) ou le désactiver (curseur à glisser vers la gauche).

5.3.3 Supprimer un cycle

1. Accédez à la fonction Cycle en appuyant en bas de la page de commande sur **Minuteur**.
2. Appuyez ensuite sur **Cycle**.
3. Appuyez sur le programme du cycle souhaité jusqu'à ce qu'une fenêtre de dialogue s'affiche (Android) ou faites-le glisser vers la gauche (iOS).
4. Dans la fenêtre de dialogue, appuyez sur **Confirmer** (Android) ou **Supprimer** (iOS). Le programme est supprimé de la liste.

5.4 Fonction Aléatoire

Avec cette fonction, la prise connectée s'allume et s'éteint toujours de manière aléatoire dans les limites de l'heure de début et de fin souhaitée.

5.4.1 Créer un programme aléatoire

1. Sur la page de commande, appuyez en bas de l'écran sur **Minuteur**.
2. Appuyez ensuite sur **Aléatoire**.
3. Appuyez sur **Ajouter**.
4. Utilisez les molettes de défilement pour régler l'heure de début et l'heure de fin souhaitées pendant lesquelles la mise en marche/arrêt aléatoire doit s'appliquer.
5. Sélectionnez les jours de la semaine auxquels la mise en marche aléatoire doit s'appliquer, et ce en appuyant dessus. Les jours de la semaine sélectionnés sont surlignés en vert.



NOTE :

S'il s'agit d'un programme ponctuel, passez directement à l'étape 6.

6. Terminez le réglage aléatoire en appuyant sur **Enregistrer**, en haut à droite de l'écran.

5.4.2 Activer/Désactiver un programme aléatoire

1. Accédez à la fonction Aléatoire en appuyant en bas de la page de commande sur **Minuteur**.
2. Appuyez ensuite sur **Aléatoire**.
3. Appuyez sur le curseur situé à côté du programme aléatoire souhaité pour l'activer (curseur à glisser vers la droite) ou le désactiver (curseur à glisser vers la gauche).

5.4.3 Supprimer un programme aléatoire

1. Accédez à la fonction Aléatoire en appuyant en bas de la page de commande sur **Minuteur**.
2. Appuyez ensuite sur **Aléatoire**.
3. Appuyez sur le programme aléatoire souhaité jusqu'à ce qu'une fenêtre de dialogue s'affiche (Android), ou faites-le glisser vers la gauche (iOS).
4. Dans la fenêtre de dialogue, appuyez sur **Confirmer** (Android) ou **Supprimer** (iOS). Le programme de circulation est supprimé de la liste.

5.5 Arrêt automatique

Après une mise en marche manuelle, la prise connectée s'éteint toujours automatiquement une fois le laps de temps défini écoulé.

1. Sur la page de commande, appuyez en bas de l'écran sur **Minuteur**.
2. Appuyez ensuite sur **Arrêt auto**.
3. Utilisez les molettes de défilement pour régler l'intervalle de temps souhaitée au terme de laquelle la prise connectée doit s'éteindre automatiquement.
4. Appuyez sur le curseur pour activer (curseur à droite) ou désactiver (curseur à gauche) la fonction.

5.6 Astronomique

Avec cette fonction, la prise connectée s'allume et s'éteint en fonction du lever ou du coucher du soleil.

5.6.1 Régler l'heure de commutation en fonction du lever du soleil

1. Appuyez sur **Lever du soleil**.
2. Utilisez les molettes de défilement pour choisir si la prise doit s'allumer ou s'éteindre **avant, au lever du soleil** ou **après** le lever du soleil.
3. Utilisez les molettes de défilement pour régler l'intervalle de temps de votre choix.
4. Sélectionnez les jours de la semaine auxquels la commutation astronomique doit s'appliquer, et ce en appuyant dessus. Les jours de la semaine sélectionnés sont surlignés en vert.
5. Définissez si la prise connectée doit s'allumer ou s'éteindre à l'heure réglée. Appuyez sur **Confirmer**.
6. Terminez le réglage du programme en appuyant en haut à droite de l'écran sur **Enregistrer**.
7. Le programme est ajouté à la liste des programmes. Il est automatiquement activé (curseur glissé à droite).

5.6.2 Régler l'heure de commutation en fonction du coucher du soleil

1. Appuyez sur **Coucher du soleil**.
2. Utilisez les molettes de défilement pour choisir si la prise doit s'allumer ou s'éteindre **avant, au coucher du soleil** ou **après** le coucher du soleil.
3. Utilisez les molettes de défilement pour régler l'intervalle de temps de votre choix.
4. Sélectionnez les jours de la semaine auxquels la commutation astronomique doit s'appliquer, et ce en appuyant dessus. Les jours de la semaine sélectionnés sont surlignés en vert.
5. Définissez si la prise connectée doit s'allumer ou s'éteindre à l'heure réglée. Appuyez sur **Confirmer**.
6. Terminez le réglage du programme en appuyant en haut à droite de l'écran sur **Enregistrer**.
7. Le programme est ajouté à la liste des programmes. Il est automatiquement activé (curseur glissé à droite).

5.6.3 Régler la localisation

1. Sur la page de commande, appuyez en bas de l'écran sur **Minuteur**.
2. Appuyez ensuite sur **Astronomique**.
3. Appuyez sur **Localisation** pour définir votre propre position.
4. Appuyez ensuite sur **Enregistrer**.
5. Vos données de localisation sont automatiquement enregistrées.

5.6.4 Activer/Désactiver un programme astronomique

1. Accédez à la fonction Astronomique en appuyant en bas de la page de commande sur **Minuteur**.
2. Appuyez ensuite sur **Astronomique**.
3. Appuyez sur le curseur situé à côté de Lever du soleil ou Coucher du soleil pour l'activer (curseur à glisser vers la droite) ou le désactiver (curseur à glisser vers la gauche).

5.6.5 Supprimer un programme astronomique

1. Accédez à la fonction Astronomique en appuyant en bas de la page de commande sur **Minuteur**.
2. Appuyez ensuite sur **Astronomique**.
3. Appuyez sur Lever du soleil ou Coucher du soleil jusqu'à ce qu'une fenêtre de dialogue s'affiche (Android), ou faites-le glisser vers la gauche (iOS).
4. Dans la fenêtre de dialogue, appuyez sur **Confirmer** (Android) ou **Supprimer** (iOS). Le programme astronomique est supprimé de la liste.

6. Aperçu de la consommation

- Accédez à l'aperçu de la consommation en appuyant sur **Consommation** en bas de la page de commande.
- Vous pouvez visionner la consommation (kWh) du jour actuel ou les valeurs actuelles d'intensité de courant (mA), de puissance (Watt), de tension (Volt) et de consommation totale (kWh).
- Accédez au graphique de consommation de chaque mois en appuyant sur le mois correspondant.

7. Réglages

Historique de commutation	Historique des commutations précédentes
Supprimer les données de performance	Après avoir appuyé, vous devez confirmer le processus de suppression.
État de mise en marche	La prise revient à l'état sélectionné lorsque l'alimentation est rétablie après une coupure de courant.
Réglage de la LED de statut	Choisissez si la LED de statut doit indiquer si la prise est allumée ou éteinte, ou si elle doit indiquer l'emplacement de la prise. Dans le cas contraire, la LED peut être réglée de manière à rester simplement allumée ou éteinte.
Interrupteur de surcharge	Si la puissance est inférieure à 3 Watts pendant 40 minutes, la prise connectée s'éteint.
Sécurité enfant	Appuyez sur le curseur pour l'activer (curseur à glisser vers la droite) ou la désactiver (curseur à glisser vers la gauche). Vous pouvez également appuyer sur la touche Marche/Arrêt de la prise connectée pour désactiver la sécurité enfant.

8. Réglages

1. Accédez à la page de commande de votre prise connectée. Appuyez sur le symbole de crayon situé à côté du nom de votre prise connectée. Vous accédez à la page de réglage de l'appareil.
2. Vous avez accès aux options suivantes dans le menu Réglages :

Informations sur l'appareil	Informations spécifiques sur l'appareil
Scénarios instantanés et automatisation	Indique les appareils connectés et les actions connectées
Prise en charge du contrôle par des tiers	Liste des tiers pris en charge
Notification hors ligne	Définir si vous souhaitez recevoir une notification lorsque la prise connectée est hors ligne depuis plus de 30 minutes
Partager un appareil	Autoriser un autre utilisateur à accéder au récepteur
Créer un groupe	Définir les appareils enregistrés dans l'application qui doivent être déclenchés en même temps
FAQ & Feedback	Obtenir une assistance rapide sur les questions fréquemment posées et envoyer votre feedback au développeur de l'application
Ajouter à l'écran d'accueil	Ajouter un lien direct à la page de commande de la prise connectée sur l'écran d'accueil de votre smartphone
Vérifier le réseau	Statut du réseau pour connexion et puissance du signal
Mise à jour du firmware	Définir si l'appareil doit automatiquement se mettre à jour / Informations sur la version de l'appareil
Supprimer l'appareil	Supprimer la prise connectée de l'application

3. Appuyez à nouveau sur le symbole de crayon situé à côté du nom de votre prise connectée pour accéder aux options suivantes :

Symbole	Modifier le symbole de l'appareil
Nom	Modifier le nom de la prise connectée
Localisation	Sélectionner l'emplacement auquel se trouve la prise connectée

9. Commande vocale



NOTE :

L'aperçu général de l'application vous indique la façon dont connecter votre prise connectée à Amazon Alexa ou Google Assistant. Vous trouverez celui-ci sous l'adresse www.pearl.fr/support/notices. Dans la zone de recherche, saisissez la référence du produit : ZX5355.

L'utilisation des commandes vocales nécessite soit un appareil compatible Alexa Voice (par ex. ZX1660, Amazon Echo Dot ou Amazon Echo), soit le service pour appareils mobiles **Amazon Alexa**, ainsi qu'un compte Amazon.

L'utilisation de **Google Home** nécessite soit l'enceinte correspondante (par ex. Google Home, Google Home Max ou Google Home Mini), soit le service pour appareils mobiles **Google Assistant**, ainsi qu'un compte Google.

10. Annonce vocale



NOTE :

Dans la liste, l'appareil a été nommé XXX dans l'application ELESION. Remplacez-le par le nom d'appareil que vous avez saisi dans l'application ELESION.

Allumer	Alexa, allume XXX !
	OK, Google, allume XXX !
Éteindre	Alexa, éteins XXX !
	OK, Google, éteins XXX !

Contrôler la prise à même l'appareil

Comme alternative à l'application, vous pouvez également allumer ou éteindre la prise connectée directement sur l'appareil. Pour cela, appuyez brièvement sur la touche Marche/Arrêt située sur le côté de la prise connectée.

Réinitialiser la prise connectée

Maintenez la touche Marche/Arrêt située sur le côté de la prise connectée appuyée pendant environ 5 secondes, jusqu'à ce que la LED clignote en vert. L'appareil est maintenant réinitialisé et peut être à nouveau apparié.



Protection des données

Avant de transférer l'appareil à un tiers, de le faire réparer ou même de le renvoyer, tenez compte des points suivants :

- Supprimez toutes les données.
- Supprimez l'appareil de l'application.

L'application décrit les raisons pour lesquelles certaines données personnelles ou autorisations sont requises pour l'enregistrement.

Caractéristiques techniques

Alimentation		230 V AC, 50/60 Hz, 16 A
Puissance absorbée		3680 W max.
Supporte jusqu'à		Max. 3680 W / 16 A
Réseau Internet sans fil	Standard	IEEE 802.11b/g/n
	Fréquence radio	2,400 – 2,4835 GHz
	Puissance d'émission	Max. 18 dBm
Classe de protection		Câble relié à la terre
Indice de protection		Utilisation en intérieur uniquement
Température de fonctionnement		-20°C à 50°C
Humidité relative de l'air pour le fonctionnement		0 à 95 % RH, non condensée
Dimensions		52 x 52 x 82 mm
Poids		88 g

PEARL GmbH | PEARL-Straße 1-3 | D-79426 Buggingen
Service commercial PEARL France : 0033 (0) 3 88 58 02 02
© REV1 – 14.04.2023 – AS/MF