

Outdoor-WLAN-Überwachungskamera IPC-400.led

DE

*mit 2K-Auflösung, LED-Beleuchtung und
14.400-mAh-Akku*

Bedienungsanleitung



 VisorTech®


ELESION®

ZX-5363-675

INHALTSVERZEICHNIS

Ihre neue Outdoor-Überwachungskamera	4
Lieferumfang	4
Wichtige Hinweise zu Beginn	6
Sicherheitshinweise	6
Warnhinweis im Sinne des § 201 StGB	8
Mögliche Rechtsverletzungen	9
Urheberschutz	9
Schutz der Privatsphäre	10
Personelle Bestimmbarkeit	10
Überwachungskameras am Arbeitsplatz ...	11
Überwachungskameras im Straßenverkehr	11
Hinweispflicht	11
Wichtige Hinweise zu Akkus und deren Entsorgung	12
Wichtige Hinweise zur Entsorgung	13
Konformitätserklärung	14
Produktdetails	15
Vorderseite.....	15
Unterseite	16
Montage	17

Inbetriebnahme	19
Aufladen.....	19
Speicherkarte einsetzen	19
Ein- und ausschalten.....	20
App installieren.....	21
Überwachungskamera mit App Verbinden.....	23
Steuerseite der Überwachungskamera	26
Kamera-Schnellaktionen	28
Steuerelemente	28
Erweiterte Bedienelemente.....	29
Automatische Licht-Schaltung.....	29
Geräte-Einstellungen.....	30
Datenschutz.....	34
Technische Daten	35

Informationen und Antworten auf häufige Fragen (FAQs) zu vielen unserer Produkte sowie ggfs. aktualisierte Handbücher finden Sie auf der Internetseite:

www.visor-tech.com

Geben Sie dort im Suchfeld die Artikelnummer oder den Artikelnamen ein.

IHRE NEUE OUTDOOR-ÜBERWACHUNGSKAMERA

Sehr geehrte Kundin, sehr geehrter Kunde,

vielen Dank für den Kauf dieser Kamera zur Überwachung des Außenbereichs in extra-hochauflösendem 2K. Dank heller LED-Beleuchtung nimmt sie auch bei Nacht mit bester Sicht auf. Und per WLAN und App haben Sie praktisch von überall auf der Welt Zugriff auf die Kamera. Läuft jemand durch den Sichtbereich der Kamera, erhalten Sie auf Wunsch sofort eine Benachrichtigung auf Ihr Mobilgerät.

Bitte lesen Sie diese Bedienungsanleitung und befolgen Sie die aufgeführten Hinweise und Tipps, damit Sie Ihre neue Überwachungskamera optimal einsetzen können.

Lieferumfang

- Kamera
- Wandhalterung
- USB-Ladekabel
- Montagematerial
- Bedienungsanleitung

Zusätzlich benötigt

- microSD(HC/XC)-Speicherkarte bis 128 GB

Optionales Zubehör

- USB-Netzteil (z. B. SD-2201)

Empfohlene App

Für die Steuerung benötigen Sie eine App, die eine Verbindung zwischen der Überwachungskamera und Ihrem Mobilgerät herstellen kann. Ihre Überwachungskamera ist kompatibel zu den Apps **ELESION** sowie **Tuya Smart** und **Smart Life**. Wir empfehlen für die Steuerung die kostenlose App **ELESION**.



ELESION:

Scannen Sie einfach den QR-Code, um eine Übersicht weiterer ELESION-Produkte aufzurufen.

WICHTIGE HINWEISE ZU BEGINN

Sicherheitshinweise

- Diese Bedienungsanleitung dient dazu, Sie mit der Funktionsweise dieses Produktes vertraut zu machen. Bewahren Sie diese Anleitung daher gut auf, damit Sie jederzeit darauf zugreifen können. Geben Sie sie an Nachbenutzer weiter.
- Bitte beachten Sie beim Gebrauch die Sicherheitshinweise.
- Dieses Gerät ist nicht dafür bestimmt, durch Personen (einschließlich Kinder) mit eingeschränkten physischen, sensorischen oder geistigen Fähigkeiten oder mangels Erfahrung und / oder mangels Wissens benutzt zu werden, es sei denn, sie werden durch eine für ihre Sicherheit zuständige Person beaufsichtigt oder erhalten von ihr Anweisungen, wie das Gerät zu benutzen ist.
- Kamera, Zubehör und Verpackung stellen kein Spielzeug für Kinder dar. Halten Sie deshalb Kinder davon fern. Kinder müssen beaufsichtigt werden, um sicherzustellen, dass sie nicht mit dem Gerät spielen.
- Ein Umbauen oder Verändern des Produktes

beeinträchtigt die Produktsicherheit. Achtung Verletzungsgefahr!

- Alle Änderungen und Reparaturen am Produkt oder seinem Zubehör dürfen nur durch den Hersteller oder von durch ihn ausdrücklich hierfür autorisierte Personen durchgeführt werden. Öffnen Sie das Produkt nie eigenmächtig. Führen Sie Reparaturen nie selbst aus!
- Behandeln Sie das Produkt sorgfältig. Es kann durch Stöße, Schläge oder Fall aus bereits geringer Höhe beschädigt werden.
- Halten Sie das Produkt fern von Feuchtigkeit und extremer Hitze.
- Tauchen Sie das Produkt niemals in Wasser oder andere Flüssigkeiten.
- Berühren Sie das Produkt nicht mit nassen oder feuchten Händen.
- Überprüfen Sie das Produkt vor der Inbetriebnahme auf Beschädigungen. Verwenden Sie es nicht, wenn es sichtbare Schäden aufweist.
- Benutzen Sie das Produkt niemals nach einer Fehlfunktion, z. B. wenn es ins Wasser oder heruntergefallen ist oder auf eine andere Weise beschädigt wurde.
- Achten Sie beim Betrieb an einer Steckdose

darauf, dass das Produkt an einer Steckdose betrieben wird, die leicht zugänglich ist, damit Sie das Produkt im Notfall schnell vom Netz trennen können.

- Ziehen Sie den Netzstecker des Produktes nie mit nassen Händen aus der Steckdose.
- Wenn Sie den Stecker aus der Steckdose herausziehen wollen, ziehen Sie immer direkt am Stecker. Ziehen Sie niemals am Kabel, es könnte beschädigt werden. Transportieren Sie das Gerät zudem niemals am Kabel.
- Achten Sie darauf, dass das Stromkabel nicht geknickt, eingeklemmt, überfahren wird oder mit Hitzequellen oder scharfen Kanten in Berührung kommt. Es darf außerdem nicht zur Stolperfalle werden.
- Ziehen Sie nach jedem Gebrauch oder bei Störungen während des Betriebs den Netzstecker des Geräts.
- Technische Änderungen und Irrtümer vorbehalten.

Warnhinweis im Sinne des § 201 StGB:

Wer unbefugt das nichtöffentlich gesprochene Wort eines anderen auf einen Tonträger aufnimmt und

eine so hergestellte Aufnahme gebraucht oder einem Dritten zugänglich macht kann mit Freiheitsstrafe oder Geldstrafe bestraft werden! Ebenso kann bestraft werden, wer unbefugt das nicht zu seiner Kenntnis bestimmte, nichtöffentlich gesprochene Wort eines anderen mit einem Abhörgerät abhört oder das aufgenommene oder abgehörte nichtöffentlich gesprochene Wort eines anderen im Wortlaut oder seinem wesentlichen Inhalt öffentlich mitteilt.

Mögliche Rechtsverletzungen

Bei der Benutzung der Überwachungskamera sollten Sie folgende Hinweise beachten:

Urheberschutz

Grundsätzlich hat jede Person das Recht am eigenen Bild. Nach dem Urheberrechtsgesetz dürfen Bilder ohne Einwilligung der Betroffenen nur dann veröffentlicht werden, wenn die Person lediglich als Beiwerk neben einer Landschaft oder sonstigen Örtlichkeiten erscheinen. Die Beantwortung der Frage, ob eine Person nur Beiwerk ist, hängt von den Umständen des Einzelfalls ab. Aus Gründen der Rechtssicherheit sollten in allen Fällen, in denen Aufnahmen mit

identifizierbarem Personenbezug möglich sind, über die Überwachungskamera informiert werden. (siehe Abschnitt Hinweispflicht)

Schutz der Privatsphäre

Die Privatsphäre Anderer darf durch die gezeigten Bilder nicht verletzt werden. Richten Sie Ihre Kamera nicht in den Garten oder auf die Eingangstür Ihrer Nachbarwohnung, auch wenn diese Orte aus Ihrer eigenen Wohnung oder von öffentlichen Standorten einsehbar sind. Dies berechtigt nicht die Veröffentlichung dieser Einsichten.

Personelle Bestimmbarkeit

Eine personelle Bestimmbarkeit liegt vor, wenn festgestellt werden kann, dass eine bestimmte Person zu einer bestimmten Zeit an einem bestimmten Ort war. Die Identifikation kann dabei auch über ein personenbezogenes Kennzeichen, wie z. B. das Fahrzeugkennzeichen, erfolgen. Eine personelle Bestimmbarkeit von Personen ist unbedingt zu vermeiden.

Überwachungskameras am Arbeitsplatz

Die Überwachung am Arbeitsplatz untersteht in Deutschland besonders strengen Auflagen. Arbeitgeber sollten auf Überwachungskameras am Arbeitsplatz vollständig verzichten, solange eine mögliche Rechtsverletzung nicht vollständig ausgeschlossen werden kann. Bitte informieren Sie sich über die in Ihrem Land gültigen Gesetze.

Überwachungskameras im Straßenverkehr

Bei Überwachungskameras mit Blick auf den Straßenverkehr empfiehlt es sich, den Standort der Kameras und den Bildausschnitt so zu konfigurieren, dass durch die Aufnahmen die Verkehrsteilnehmer nicht über die Autonummer bestimmbar sind. Auch Fahrzeugaufschriften können zu einer Bestimmbarkeit der Verkehrsteilnehmer führen.

Hinweispflicht

Ist eine personelle Identifikation von Personen nicht auszuschließen, muss ein Hinweis auf die Überwachungskameras an allen Zugangswegen zum Aufnahmebereich gut erkennbar aufgestellt sein. Der Passant muss zudem darüber informiert werden, dass

er mit dem Betreten des Aufnahmebereichs seine Einwilligung zur Aufnahme der Bilder erteilt und dass er im Falle der Verweigerung seiner Einwilligung die Aufnahme vermeiden kann, indem er den Bereich nicht betritt. Hierbei ist auf die Freiwilligkeit der Erklärung zu achten. Befindet sich die Fotofalle an einer Stelle, die der Betroffene passieren muss, um zu seinem Ziel zu gelangen (z.B. Eingang von einer Sehenswürdigkeit), so liegt mangels Freiwilligkeit keine wirksame Einwilligung vor.

Wichtige Hinweise zu Akkus und deren Entsorgung

- Akkus gehören nicht in die Hände von Kindern.
- Erhitzen Sie den Akku nicht über 60 °C und werfen Sie ihn nicht in Feuer: Feuer-, Explosions- und Brandgefahr!
- Schließen Sie den Akku nicht kurz.
- Versuchen Sie nicht, Akkus zu öffnen.
- Bleiben Sie beim Laden des Akkus in der Nähe und kontrollieren Sie regelmäßig dessen Temperatur.
- Setzen Sie den Akku keinen mechanischen Belastungen aus. Vermeiden Sie das Herunterfallen, Schlagen, Verbiegen oder Schneiden des Akkus.

- Brechen Sie den Ladevorgang bei starker Überhitzung sofort ab. Ein Akku, der sich beim Aufladen stark erhitzt oder verformt, ist defekt und darf nicht weiterverwendet werden.
- Achten Sie beim Aufladen des Akkus unbedingt auf die richtige Polarität des Ladesteckers. Bei falschem Ladestecker-Anschluss, ungeeignetem Ladegerät oder vertauschter Polarität besteht Kurzschluss- und Explosionsgefahr!
- Entladen Sie den Akku nie vollständig, dies verkürzt seine Lebenszeit.
- Soll der Akku längere Zeit aufbewahrt werden, empfiehlt sich eine Restkapazität von ca. 30 % des Ladevolumens.
- Vermeiden Sie am Lagerort direkte Sonneneinstrahlung. Die ideale Temperatur beträgt 10 – 20 °C.

Wichtige Hinweise zur Entsorgung

Dieses Elektrogerät gehört **NICHT** in den Hausmüll. Für die fachgerechte Entsorgung wenden Sie sich bitte an die öffentlichen Sammelstellen in Ihrer Gemeinde. Einzelheiten zum Standort einer solchen Sammelstelle und über ggf. vorhandene Mengenbeschränkungen pro Tag/Monat/Jahr entnehmen Sie bitte den

Informationen der jeweiligen Gemeinde.



Konformitätserklärung

Hiermit erklärt PEARL GmbH, dass sich das Produkt ZX-5363-675 in Übereinstimmung mit der Funkanlagen-Richtlinie 2014/53/EU, der RoHS-Richtlinie 2011/65/EU + (EU)2015/863, der EMV-Richtlinie 2014/30/EU und der Niederspannungsrichtlinie 2014/35/EU befindet.

Qualitätsmanagement
Dipl. Ing. (FH) Andreas Kurtasz

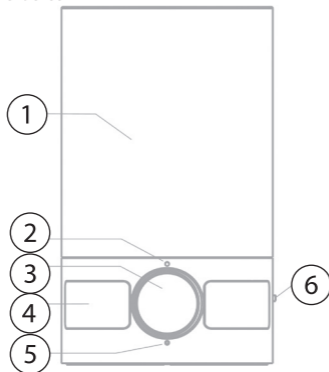
Die ausführliche Konformitätserklärung finden Sie unter www.pearl.de/support. Geben Sie dort im Suchfeld die Artikelnummer ZX-5363 ein.



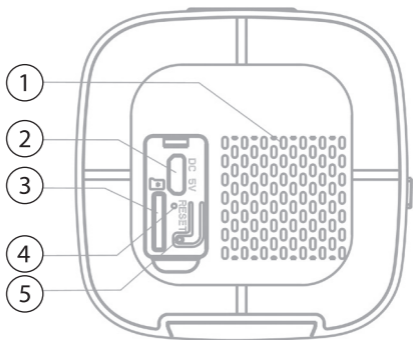
PRODUKTDDETAILS

DE

Vorderseite



1. Licht
2. Mikrofon
3. Kameraobjektiv
4. PIR-Bewegungssensor
5. Status-LED
6. Ein/Aus-Taste

Unterseite

1. Lautsprecher
2. Micro-USB-Stromanschluss
3. Speicherkarten-Steckplatz
4. Ladestatus-LED
5. Reset-Taste

MONTAGE

1. Setzen Sie die Wandhalterung an der Position an der Wand an, an der Sie die Überwachungskamera anbringen möchten. Die Schraublöcher sollten dabei übereinander liegen.
2. Markieren Sie 2 Bohrlöcher zum Anbringen der Wandhalterung und nehmen Sie diese wieder von der Wand.



ACHTUNG

Achten Sie beim Bohren darauf keine Stromleitung, Wasserleitung oder sonstige in der Wand verlaufende Leitungen anzubohren!

3. Bohren Sie dann an den Markierungen Löcher passend in der Größe der Dübel, die Sie verwenden möchten. Für die mitgelieferten Dübel verwenden Sie einen Bohrer mit $\varnothing 6$ mm. Und setzen Sie anschließend die Dübel in die Bohrlöcher ein.
4. Setzen Sie dann die Wandhalterung über den Bohrlöchern auf. Die metallische überstehende Nase auf der anderen Seite der Halterung muss

- zur Installation nach unten zeigen. Drehen Sie die Schrauben durch die Wandhalterung in die Dübel. Ziehen Sie die Schrauben ausreichend fest an.
5. Schieben Sie anschließend die Kamera an der hinteren Führung für die Halterung von oben in die Halterung ein. Drücken Sie sie mit leichtem Druck nach unten, bis Sie ein Einrastgeräusch hören.



HINWEIS

Möchten Sie die Kamera wieder von der Wandhalterung nehmen, drücken Sie die metallische überstehende Nase mit leichtem Druck Richtung Wand und ziehen Sie die Kamera dann nach oben aus der Halterung heraus.

INBETRIEBNAHME

Aufladen

Laden Sie den Akku vor dem ersten Gebrauch über ein geeignetes USB-Netzteil vollständig auf. Ziehen Sie hierfür die Gummidichtung auf der Unterseite der Kamera heraus, um den Micro-USB-Stromanschluss frei zu legen und schließen Sie die Kamera über das mitgelieferte USB-Ladekabel und Ihr USB-Netzteil an das Stromnetz an. Während des Ladevorgangs leuchtet die Ladestatus-LED rot.

Speicherkarte einsetzen



HINWEIS

Um einem Datenverlust vorzubeugen sollte die Kamera stets ausgeschaltet sein, wenn Sie eine Speicherkarte in den Steckplatz einsetzen oder aus diesem herausnehmen.

Stecken Sie eine microSD-Karte mit der abgerundeten Ecke voraus und mit den goldenen Kontaktpunkten zur Reset-Taste zeigend in das Speicherkartenfach der Kamera ein. Drücken Sie die Speicherkarte dann mit leichtem Druck in den Steckplatz ein, bis Sie ein

Klicken vom Einrasten der Speicherkarte hören.

Um die Speicherkarte bei Bedarf wieder zu entnehmen, drücken Sie sie erneut mit leichtem Druck in den Steckplatz ein, bis Sie ein Klicken vom Ausrasten der Speicherkarte hören.

Ein- und ausschalten

Drücken Sie die Ein/Aus-Taste an der Kamera und halten Sie sie ca. 3 Sekunden gedrückt. Zum Start der Kamera ertönt ein Signalton und die Status-LED an der Vorderseite beginnt zu blinken.



HINWEIS

Bei erstmaliger Verwendung oder nach einem Reset kann die Kamera direkt nach dem Starten mit der App gekoppelt werden. Bei erneutem Einschalten sucht die Kamera automatisch nach dem zuletzt verwendeten WLAN und Endgerät mit installierter App.

Um die Kamera wieder auszuschalten, drücken Sie erneut die Ein/Aus-Taste und halten Sie sie ca. 5 Sekunden gedrückt, bis die Status-LED erlischt und

die Kamera somit ausgeschaltet ist.

App installieren

Zur Steuerung benötigen Sie eine App, die eine Verbindung zwischen Ihrer Überwachungskamera und Ihrem Mobilgerät herstellen kann. Wir empfehlen hierzu die kostenlose App **ELESION**. Suchen Sie diese im Google Play Store (Android) oder App-Store (iOS) oder scannen Sie den entsprechenden QR-Code. Installieren Sie die App dann auf Ihrem Mobilgerät.



Android



iOS





HINWEIS

Falls Sie noch nicht über ein ELESION-Konto verfügen, legen Sie sich bitte eines an. Die Registrierung in der App erfolgt per Email-Adresse.

Eine genaue Erklärung des Registrierungs-Vorgangs sowie eine allgemeine Übersicht der App finden Sie online unter www.pearl.de/support. Geben Sie dort im Suchfeld einfach die Artikelnummer ZX-5363 ein.



www.pearl.de/support

Überwachungskamera mit App Verbinden



HINWEIS

Die Überwachungskamera kann nur in ein 2,4-GHz-WLAN eingebunden werden. 5-GHz-WLAN erkennen Sie meist daran, dass ein „5G“ an den Netzwerknamen angehängt ist.

1. Verbinden Sie Ihr Mobilgerät mit dem 2,4-GHz-Netzwerk, in das Ihre Überwachungskamera eingebunden werden soll.
2. Öffnen Sie die App **ELESION** und melden Sie sich an.
3. Tippen Sie anschließend im Mein-Zuhause-Tab auf **Gerät hinzufügen** oder oben rechts auf das Plus-Symbol und dann auf **Gerät hinzufügen**.
4. Tippen Sie in der linken Spalte auf die Kategorie **Kameras**.
5. Tippen Sie nun in der rechten Spalte auf die Unterkategorie **Kamera**.
6. Tippen Sie auf **Der nächste Schritt** und anschließend auf **Weiter**.

**HINWEIS**

Sofern die Status-LED nicht mehr blinkt und sich die Kamera somit nicht im Koppeln-Modus befindet, drücken Sie die Reset-Taste der Kamera und halten Sie sie ca. 5 Sekunden gedrückt. Es erfolgt ein Neustart der Kamera, der mit einem Signalton quittiert wird. Starten Sie dann den Kopplungsprozess mit der App neu.

7. Geben Sie das WLAN-Passwort des 2,4-GHz-Netzwerkes ein, in das Ihre Überwachungskamera eingebunden werden soll. Tippen Sie auf das Augen-Symbol, um das eingegeben Passwort ein- oder auszublenden.

**HINWEIS**

Es wird automatisch das WLAN-Netzwerk übernommen, mit dem Ihr Mobilgerät aktuell verbunden ist. Soll Ihre Kamera mit einem anderen WLAN-Netzwerk verbunden werden, tippen Sie auf den Doppelpfeil neben dem Netzwerknamen.



Sie gelangen zu den WLAN-Einstellungen

Ihres Mobilgeräts. Stellen Sie dort die Verbindung zum gewünschten Netzwerk her. Kehren Sie mit der Zurück-Taste zur App zurück und geben Sie gegebenenfalls das geforderte WLAN-Passwort ein.

8. Tippen Sie auf Weiter.
9. Halten Sie den QR-Code auf dem Display Ihres Mobilgeräts mit einem Abstand von 15 – 20 cm vor das Objektiv Ihrer Kamera.
10. Bei erfolgreicher Verbindung ertönt eine Ansage aus dem Kameralautsprecher. Bestätigen Sie diese auf Ihrem Smartphone über den Button Signalton gehört. Die Kamera beginnt den Verbindungsaufbau.
11. Tippen Sie nach dem erfolgreichen Koppeln auf das Stift-Symbol neben Ihrer Überwachungskamera und geben Sie den gewünschten Gerätenamen ein. So ist Ihre Überwachungskamera später eindeutig zuordenbar. Tippen Sie dann im Eingabefenster auf Fertig.
12. Tippen Sie unten auf Fertig. Die Kamera wird Ihrer Geräteliste hinzugefügt. Sie gelangen zur Steuerseite des Geräts.

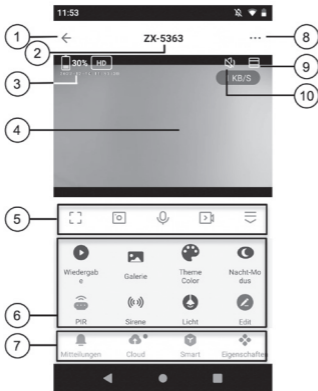
STEUERSEITE DER ÜBERWACHUNGSKAMERA



HINWEIS

Apps werden ständig weiterentwickelt und verbessert. Es kann daher vorkommen, dass die Beschreibung der App in dieser Bedienungsanleitung nicht mehr der aktuellsten App-Version entspricht.

1. Tippen Sie in der Geräteliste (Mein-Zuhause-Tab) auf Ihre Überwachungskamera. Die Steuerseite wird aufgerufen.
2. Steuern Sie Ihre Überwachungskamera, indem Sie auf das entsprechende Symbol tippen.



1. Zurück
2. Geräte-Name
3. Infobereich für Akku-Ladestand, eingestellte Auflösung, Datum und Uhrzeit
4. Kamerabild
5. Kamera-Schnellaktionen
6. Steuerelemente
7. Erweiterte Bedienelemente
8. Geräte-Einstellungen
9. Vollbild-Vergrößerung
10. Kameramikrofon aktivieren/deaktivieren

Kamera-Schnellaktionen



1. Vollbild-Vergrößerung
2. Screenshot erstellen
3. Gegensprech-Funktion aktivieren/deaktivieren
4. Video aufnehmen
5. Steuerelemente ein- und ausblenden

Steuerelemente

Tippen Sie auf die folgenden Optionen, um das jeweilige Untermenü aufzurufen oder die jeweilige Funktion einzustellen.

- Wiedergabe: für Ansicht / Wiedergabe der Aufnahmen auf Speicherkarte
- Galerie: für Ansicht / Wiedergabe mit dem Mobilgerät vorgenommener Aufnahmen
- Themenfarbe: für Steuerseiten-Darstellung in Hell oder Dunkel
- Nacht-Modus: Nachtsicht im Smart- bzw. Infrarotmodus einstellen
- PIR: Bewegungserkennung aktivieren / deaktivieren

- Sirene: Sirene aktivieren / deaktivieren
- Licht: Licht aktivieren / deaktivieren, mit Option zum Stellen eines Ausschalt-Timers
- Bearbeiten: erweiterte Bearbeitung der Steuerelemente-Leiste

Erweiterte Bedienelemente

- Mitteilungen: Aktivitäten-Protokoll
- Cloud: direkter Zugriff auf die in der Cloud (kostenpflichtig) gespeicherten Aufnahmen
- Smart: Automatisierung erstellen
- Eigenschaften: zum Anzeigen der Steuerelemente-Leiste

Automatische Licht-Schaltung

Das Licht wird über eine Szene bei Bewegung aktiviert.

Um diese zu erstellen, gehen Sie wie folgt vor:

1. Tippen Sie unten auf den Tab **Smart**.
2. Tippen Sie auf **Szene erstellen** oder oben rechts auf das **Plus**-Symbol.

Weiterführende Informationen zu den daraufhin verfügbaren Optionen und Einstellungen finden Sie ausführlich erläutert in der ELESION-Übersicht unter **Smart-Home-Aktionen -> Szenen**.

Geräte-Einstellungen

1. Tippen Sie auf der Steuerseite oben rechts auf das Icon für die Geräteeinstellungen.
2. Tippen Sie auf einen Menüpunkt oder die Schaltfläche neben einem Menüpunkt, um die gewünschten Optionen auszuwählen. Es stehen folgende Optionen zur Auswahl:

Menüpunkt	Funktion
Name des Gerätes	Namen, Symbol und Standort anpassen
Information des Geräts	Informationen zu Inhaber, IP-Adresse, Geräte-ID, Zeitzone und Signalstärke
Sofortige Szenen und Automatisierungen	Zeigt verknüpfte Geräte und Aktionen
Grundfunktionseinstellungen	Bild drehen und Zeit-Wasserzeichen aktivieren oder deaktivieren
Nachtsicht-Modus	Auswahl für Automatik- oder Infrarot-Modus

Menüpunkt	Funktion
Alarmeinstellungen	Körpererkennung aktivieren / deaktivieren
PIR-Einstellungen	PIR-Erkennung aktivieren / deaktivieren und Empfindlichkeit einstellen
Energieverwaltungseinstellungen	Informationen zu Akkukapazität und Stromversorgung, mit einstellbarer Warnschwelle für Akkustand
SD-Karte-Einstellungen (nur bei eingelegerter Speicherkarte)	Übersicht über Gesamtkapazität, den verwendeten und verbleibenden Speicherplatz, Speicherkarte formatieren
Cloud-Speicher	Cloud-Speicherplatz für Ihre Video-Aufnahmen erwerben*
SMS- bzw. Telefon-Benachrichtigung	Aktivieren (Kostenpflichtig)

Menüpunkt	Funktion
Offline-Meldung	Aktivierbare Push-Benachrichtigung beim WLAN-Verlust der Überwachungskamera
FAQ & Rückmeldung	FAQs aufrufen und Feedback senden
Gerät teilen	Zugriff auf Ihre Überwachungskamera mit anderen App-Nutzern teilen
Zum Startbildschirm hinzufügen	Für direkten Zugriff auf die Überwachungskamera vom Startbildschirm Ihres Mobilgeräts
Firmware-Update	Informationen zur Firmware-Version, mit Option für automatisches Update
Das Gerät entfernen	Überwachungskamera aus der App löschen

* Die Buchung des Cloud-Services erfordert eine Registrierung beim Betreiber des Dienstes. Die Erhebung, Verarbeitung und Speicherung der hierzu erforderlichen Daten erfolgt allein im Verantwortungsbereich des Anbieters.

DATENSCHUTZ

Bevor Sie das Gerät an Dritte weitergeben, zur Reparatur schicken oder zurückgeben:

- Setzen Sie die Kamera über das Drücken der Reset-Taste für ca. 5 Sekunden in den Werkszustand zurück.
- Entnehmen Sie eine ggf. eingesetzte Speicherkarte aus der Kamera.
- Entfernen Sie das Gerät aus der App.

Eine Erklärung, weshalb bestimmte Personendaten zur Registrierung bzw. bestimmte Freigaben zur Verwendung benötigt werden, erhalten Sie in der App.

TECHNISCHE DATEN

Stromversorgung	5 Volt DC per USB	
Stromstärke	2 A	
Leistungsaufnahme	10 Watt	
Akku-Kapazität	14.400 mAh	
WLAN	Standard	802.11b/g/n
	Band	2,4 GHz
	Funkfrequenz	2.412 – 2.472 MHz
	Sendeleistung	max. 20 dBm
Schutzart	IP65	
Schutzklasse Bildzeichen		
Maße (Kamera ohne Halterung)	72 × 123 × 72 mm	
Gesamtgewicht	400 g	

Kundenservice:

DE : +49 (0)7631-360-350

CH: +41 (0)848-223-300

FR: +33 (0)388-580-202

PEARL GmbH

PEARL-Straße 1–3

D-79426 Buggingen

IPC-400.led
Caméra de surveillance d'extérieur 2K
connectée et intelligente
avec projecteur LED et alarme

Mode d'emploi



 VisorTech®


ELESION®

ZX-5363-675

SOMMAIRE

Votre nouvelle caméra de surveillance

d'extérieur.....4

Contenu.....4

Consignes préalables6

Consignes de sécurité.....6

Avertissement relatif à l'article 201 du code pénal
10

Infractions possibles 11

Droit d'auteur 11

Protection de la sphère privée..... 12

Identification personnelle 12

Caméras de surveillance sur le lieu de travail12

Caméras de surveillance sur le trafic routier13

Obligation d'informer 13

Consignes importantes concernant les batteries et
leur recyclage..... 14

Consignes importantes concernant le traitement
des déchets 16

Déclaration de conformité 17

Description du produit 18

Face avant 18

Dessous	19
Montage	20
Mise en marche	22
Chargement	22
Insérer une carte mémoire.....	22
Allumer et éteindre.....	23
Installer l'application	25
Connecter la caméra de surveillance à l'application	27
Page de commande de la caméra de surveillance	31
Actions rapides de la caméra	33
Éléments de commande	33
Commandes avancées.....	34
Réglages de l'appareil.....	34
Commutation automatique de la lumière	34
Protection des données	38
Caractéristiques techniques	39

VOTRE NOUVELLE CAMÉRA DE SURVEILLANCE D'EXTÉRIEUR

Chère cliente, cher client,

Nous vous remercions d'avoir choisi cette caméra conçue pour la surveillance en extérieur dans une haute résolution 2K.

Afin d'utiliser au mieux votre nouveau produit, veuillez lire attentivement ce mode d'emploi et respecter les consignes et astuces suivantes.

Contenu

- Caméra
- Support mural
- Câble de chargement USB
- Matériel de montage
- Mode d'emploi

Accessoire requis (disponible séparément sur www.pearl.fr)

- Carte MicroSD(HC/XC) jusqu'à 128 Go

Accessoire en option (disponible séparément sur www.pearl.fr)

- Adaptateur secteur USB

Application recommandée

L'utilisation du produit par application requiert une application capable d'établir une connexion entre la caméra de surveillance et votre appareil mobile. Votre caméra de surveillance est compatible avec les applications **ELESION**, **Tuya Smart** et **Smart Life**. Nous recommandons l'application gratuite **ELESION**.



ELESION :
Scannez le code QR pour
accéder à une vue
d'ensemble des autres
produits ELESION.

CONSIGNES PRÉALABLES

Consignes de sécurité

- Ce mode d'emploi vous permet de vous familiariser avec le fonctionnement du produit. Conservez précieusement ce mode d'emploi afin de pouvoir le consulter en cas de besoin. Transmettez-le le cas échéant à l'utilisateur suivant.
- Pour connaître les conditions de garantie, veuillez contacter votre revendeur. Veuillez également tenir compte des conditions générales de vente !
- Veillez à utiliser le produit uniquement comme indiqué dans la notice. Une mauvaise utilisation peut endommager le produit ou son environnement.
- Respectez les consignes de sécurité pendant l'utilisation.
- La caméra, ses accessoires et leur emballage ne sont pas des jouets. Maintenez-les hors de portée des enfants. Surveillez les enfants pour vous assurer qu'ils ne jouent pas avec l'appareil.
- Le démontage ou la modification du produit affecte sa sécurité. Attention, risque de blessure !

- Toute modification ou réparation du produit ou de ses accessoires doit être effectuée exclusivement par le fabricant ou par un spécialiste dûment autorisé. N'ouvrez jamais le produit, sous peine de perdre toute garantie. Ne tentez jamais de réparer vous-même le produit !
- Manipulez le produit avec précaution. Un coup, un choc, ou une chute, même de faible hauteur, peut l'endommager.
- N'exposez le produit ni à l'humidité ni à une chaleur extrême.
- Ne plongez jamais l'appareil dans l'eau ni dans aucun autre liquide.
- Ne manipulez pas l'appareil avec des mains mouillées ou humides.
- Avant la mise en marche, vérifiez que le produit n'est pas endommagé. N'utilisez pas l'appareil s'il présente des traces visibles d'endommagement.
- Débranchez la fiche d'alimentation de l'appareil en cas de dysfonctionnement pendant le fonctionnement ou après chaque utilisation.
- Ne débranchez jamais la fiche d'alimentation de la prise de courant avec des mains mouillées ou humides.

- Lors du branchement à une prise de courant, assurez-vous que la prise de courant à laquelle est branché le produit doit toujours être facilement accessible, pour que le produit puisse être rapidement débranché en cas d'urgence.
- Lorsque vous débranchez la fiche d'alimentation de la prise de courant, tirez toujours directement sur la fiche. Ne tirez jamais sur le câble, il pourrait être endommagé. Ne transportez jamais l'appareil en le tenant par le câble.
- Veillez à ne pas plier, écraser, pincer le câble d'alimentation, ni à l'exposer à des sources de chaleur ou des objets pointus ou tranchants. Évitez de laisser l'appareil devenir un obstacle sur lequel quelqu'un risquerait de trébucher.
- Cet appareil n'est pas conçu pour être utilisé par des personnes (y compris les enfants) dont les capacités physiques, sensorielles ou mentales sont réduites, ou des personnes dénuées d'expérience ou de connaissance, sauf si elles ont pu bénéficier, par l'intermédiaire d'une personne responsable de leur sécurité, d'une surveillance ou d'instructions préalables concernant l'utilisation de l'appareil.

- Si le câble d'alimentation est endommagé, il doit être remplacé par le fabricant, son service après-vente ou des personnes de qualification similaire afin d'éviter tout danger. N'utilisez pas l'appareil tant que la réparation n'a pas été effectuée.
- Respectez la législation locale concernant les libertés individuelles et le droit à l'image. La législation française interdit de filmer, enregistrer ou photographier des personnes à leur insu. Elle requiert également l'autorisation des personnes concernées avant toute utilisation et/ou diffusion d'enregistrements audio, photo ou vidéo. Avant d'installer une caméra de surveillance (notamment une caméra discrète) à votre domicile, si des salariés y travaillent, la loi française actuelle vous oblige à faire une déclaration à la CNIL et à en informer le(s) salarié(s) par écrit. Vous trouverez des informations plus détaillées sur le site de la CNIL (www.cnil.fr).
- N'utilisez jamais l'appareil s'il présente un dysfonctionnement, s'il a été plongé dans l'eau, s'il est tombé ou a été endommagé d'une autre manière.
-

- Aucune garantie ne pourra être appliquée en cas de mauvaise utilisation.
- Le fabricant décline toute responsabilité en cas de dégâts matériels ou dommages (physiques ou moraux) dus à une mauvaise utilisation et/ou au non-respect des consignes de sécurité.
- Sous réserve de modification et d'erreur !

Avertissement relatif à l'article 201 du code pénal

Quiconque enregistre sans autorisation les paroles non publiques d'une autre personne sur un support audio et utilise un enregistrement ainsi réalisé, ou le rend accessible à un tiers peut être puni d'une peine d'emprisonnement ou d'une amende ! Peut également être puni le fait d'écouter sans autorisation les paroles non publiques d'une autre personne au moyen d'un dispositif d'écoute ou de communiquer publiquement les paroles non publiques enregistrées ou mises sur écoute d'une autre personne dans leur libellé ou leur contenu essentiel.

Infractions possibles

L'utilisation des caméras de surveillance requiert le respect des consignes suivantes :

Droit d'auteur

Chaque personne possède fondamentalement le droit à l'image. Selon la législation sur les droits d'auteur, les images ne peuvent être publiées sans le consentement des personnes concernées que si celles-ci n'apparaissent que de manière accessoire à côté d'un paysage ou d'un lieu quelconque. Le fait qu'une personne soit simplement considérée comme accessoire dépend des circonstances de chaque cas. Pour des raisons de sécurité juridique, les informations sur la caméra de surveillance doivent être fournies dans l'ensemble des cas pour lesquels des enregistrements présentant une identification personnelle sont possibles (voir le paragraphe Obligation d'informer).

Protection de la sphère privée

La vie privée d'autrui ne doit pas être violée par les images publiées. N'orientez pas votre caméra vers le jardin ou la porte d'entrée de votre voisin, et ce même si ces lieux sont visibles depuis votre habitation ou depuis les lieux publics. Cela ne justifie pas la publication de ces informations.

Identification personnelle

Il y a identification personnelle lorsqu'il peut être établi qu'une personne donnée se trouvait en un lieu donné à un moment donné. L'identification peut également se faire par le biais d'identifiants personnels (par ex. la plaque d'immatriculation d'un véhicule). L'identification personnelle est impérativement à éviter.

Caméras de surveillance sur le lieu de travail

La surveillance sur le lieu de travail est soumise à des conditions particulièrement strictes. Les employeurs doivent renoncer à l'utilisation de caméras de surveillance sur le lieu de travail, pour autant qu'une éventuelle infraction ne puisse être totalement exclue. Veuillez vous informer sur la législation en vigueur dans votre pays.

Caméras de surveillance sur le trafic routier

Dans le cas de caméras de surveillance avec vue sur le trafic routier, il est recommandé de configurer la localisation et l'image des caméras, de manière à ce que les enregistrements ne permettent pas d'identifier les usagers de la route par leur plaque d'immatriculation. La plaque d'immatriculation des véhicules peut également permettre l'identification de l'usager de la route.

Obligation d'informer

Si une identification personnelle ne peut être évitée, une signalisation indiquant la présence de caméras de surveillance doit être affichée de manière clairement visible sur tous les chemins d'accès menant au champ d'enregistrement. Le passant doit également être informé qu'en pénétrant dans le champ d'enregistrement, il consent à l'enregistrement des images et qu'en cas de refus, il peut éviter l'enregistrement en ne pénétrant pas dans le champ d'enregistrement. Dans ce contexte, le caractère volontaire de la déclaration doit être respecté.

Si le risque de prise de photos est situé à un emplacement auquel où la personne concernée doit passer pour atteindre sa destination (par ex. l'entrée d'une attraction), cela ne constitue pas un consentement effectif en raison du caractère non volontaire.

Consignes importantes concernant les batteries et leur recyclage

- Maintenez la batterie hors de portée des enfants.
- Ne laissez pas la batterie chauffer à plus de 60°C et ne la jetez pas dans le feu : risque d'explosion, de feu et d'incendie !
- Ne court-circuitez pas la batterie.
- N'essayez jamais d'ouvrir la batterie.
- Restez à proximité de la batterie lors du chargement et contrôlez régulièrement sa température.
- N'exposez pas la batterie à des charges mécaniques. Évitez de faire tomber, de frapper, de tordre ou de couper la batterie.

- Interrompez le processus de chargement immédiatement en cas de forte surchauffe. Une batterie qui chauffe fortement ou se déforme au cours du chargement est défectueuse. Vous ne devez pas continuer à l'utiliser.
- Pour le chargement de la batterie, respectez obligatoirement la bonne polarité du connecteur. Un mauvais branchement du connecteur de chargement, un chargeur inadapté ou une polarité inversée créent un risque de court-circuit et d'explosion !
- Veillez à ne jamais décharger complètement la batterie ; cela diminue sa durée de vie.
- Si vous pensez ne pas utiliser la batterie durant une longue période, nous vous recommandons de la laisser chargée à environ 30 % de sa capacité.
- Ne la stockez pas dans un endroit exposé aux rayons directs du soleil. La température idéale est comprise entre 10 et 20°C.

Consignes importantes concernant le traitement des déchets

Cet appareil électronique ne doit **PAS** être jeté dans la poubelle de déchets ménagers. Pour l'enlèvement approprié des déchets, veuillez vous adresser aux points de ramassage publics de votre municipalité. Les détails concernant l'emplacement d'un tel point de ramassage et des éventuelles restrictions de quantité existantes par jour/mois/année, ainsi que sur des frais éventuels de collecte, sont disponibles dans votre municipalité.



FR

Cet appareil,
ses accessoires,
piles et cordons
se recyclent

À DÉPOSER
EN MAGASIN



À DÉPOSER
EN DÉCHÈTERIE



OU

Points de collecte sur www.quefairedemesdechets.fr

Déclaration de conformité

La société PEARL GmbH déclare ce produit, ZX-5363, conforme aux directives actuelles suivantes du Parlement Européen : 2011/65/UE et 2015/863/UE, relatives à la limitation de l'utilisation de certaines substances dangereuses dans les équipements électriques et électroniques, 2014/30/UE, concernant la compatibilité électromagnétique, et 2014/35/UE, concernant la mise à disposition sur le marché du matériel électrique destiné à être employé dans certaines limites de tension, et 2014/53/UE, concernant la mise à disposition sur le marché d'équipements radioélectriques.



Service Qualité

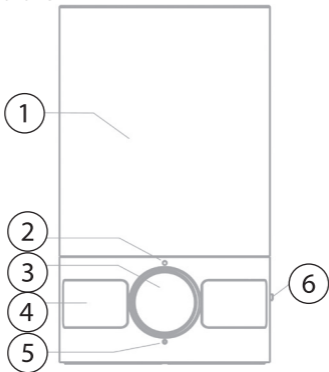
Dipl. Ing. (FH) Andreas Kurtasz

La déclaration de conformité complète du produit est disponible en téléchargement à l'adresse www.pearl.fr/support/notices ou sur simple demande par courriel à qualite@pearl.fr.



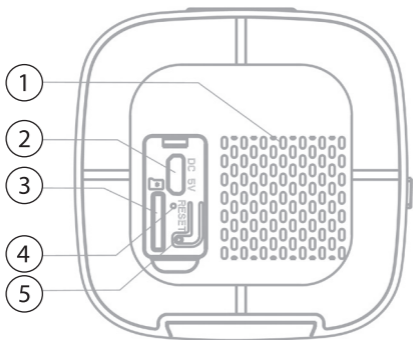
DESCRIPTION DU PRODUIT

Face avant



1. Lumière
2. Microphone
3. Objectif de la caméra
4. Capteur de mouvement PIR
5. LED de statut
6. Bouton Marche/Arrêt

Dessous



1. Haut-parleur
2. Port d'alimentation Micro-USB
3. Fente pour carte mémoire
4. LED de statut de chargement
5. Bouton Reset

MONTAGE

1. Placez le support mural contre le mur, à l'emplacement auquel vous souhaitez fixer la caméra de surveillance. Les trous pour vis doivent pour cela coïncider.
2. Marquez deux trous à percer pour fixer le support mural, puis retirez-le du mur.



ATTENTION !

Lors du perçage, veillez à ne pas percer de fils électriques, de conduites d'eau ou d'autres conduits passant dans le mur !

3. Percez ensuite des trous aux marquages correspondants à la taille des chevilles que vous souhaitez utiliser. Pour les chevilles fournies, utilisez un foret de 6 mm de diamètre. Insérez ensuite les chevilles dans les trous percés.
4. Placez ensuite le support mural sur les trous percés. L'ergot métallique qui dépasse de l'autre côté du support doit être orienté vers le bas pour effectuer l'installation. Vissez ensuite les vis dans les chevilles à travers le support mural. Vissez les vis suffisamment fermement.
5. Insérez ensuite la caméra dans le support par le

rail arrière du support, par le haut. Poussez-la vers le bas d'une légère pression, jusqu'à entendre un clic d'enclenchement.



NOTE :

Si vous souhaitez retirer la caméra du support mural, appuyez sur l'ergot métallique saillant en direction du mur, puis retirez la caméra du support en la tirant vers le haut.

MISE EN MARCHÉ

Chargement

Avant la première utilisation, rechargez complètement la batterie via un adaptateur secteur USB approprié. Pour cela, retirez le joint d'étanchéité en caoutchouc situé sous la caméra pour libérer le port d'alimentation Micro-USB, puis branchez la caméra au réseau électrique via le câble de chargement USB fourni et votre adaptateur secteur USB. Pendant le processus de chargement, la LED de statut de chargement brille en rouge.

Insérer une carte mémoire



NOTE :

Pour éviter de perdre des données, la caméra doit toujours être éteinte lorsque vous insérez ou retirez une carte mémoire de son logement.

Insérez une carte MicroSD dans la fente pour carte mémoire de la caméra en insérant les coins arrondis vers l'avant et en orientant les points de contact dorés vers le bouton Reset. Enfoncez ensuite la carte mémoire dans la fente par légère pression, jusqu'à entendre un clic d'enclenchement de la carte mémoire.

Pour retirer la carte mémoire au besoin, enfoncez-la à nouveau dans la fente d'une légère pression, jusqu'à entendre un clic d'éjection de la carte mémoire.

Allumer et éteindre

Appuyez sur le bouton Marche/Arrêt de la caméra, puis maintenez-le appuyé pendant environ 3 secondes. Lors du démarrage de la caméra, un signal sonore retentit et la LED de statut située sur la face avant commence à clignoter.

**NOTE :**

Lors de la première utilisation ou après une réinitialisation, la caméra peut directement être appariée à l'application après avoir démarré. Lors de la prochaine mise en marche, la caméra recherche automatiquement le dernier réseau Internet sans fil utilisé et le dernier terminal avec l'application installée.

Pour éteindre la caméra, appuyez à nouveau sur le bouton Marche/Arrêt et maintenez-le appuyé pendant environ 5 secondes, jusqu'à ce que la LED de statut s'éteigne et que la caméra soit ainsi éteinte.

Installer l'application

L'utilisation du produit par application requiert une application capable d'établir une connexion entre votre caméra de surveillance et votre appareil mobile. Nous recommandons l'application gratuite **ELESION**. Recherchez cette dernière dans le Google Play Store (Android) ou dans l'App Store (iOS) ou scannez le code QR correspondant. Installez l'application sur votre appareil mobile.



Android



iOS



**NOTE :**

Si vous ne disposez pas encore d'un compte ELESION, créez-en un. L'inscription dans l'application se fait par adresse électronique.

Vous trouverez une description détaillée de la procédure d'enregistrement ainsi qu'un aperçu de l'application sous l'adresse www.pearl.fr/support/notices. Dans le champ de recherche, saisissez simplement la référence de l'article : ZX5363.

Connecter la caméra de surveillance à l'application



NOTE :

La caméra de surveillance ne peut être connectée qu'à un réseau 2,4 GHz. Les réseaux Internet sans fil 5 GHz sont généralement repérables grâce à la mention "5G" accolée au nom du réseau.

1. Connectez votre appareil mobile au même réseau Internet sans fil 2,4 GHz que celui auquel votre caméra de surveillance doit être connectée.
2. Ouvrez l'application **ELESION** et connectez-vous.
3. Dans l'onglet **Ma famille**, appuyez ensuite sur **Ajouter un appareil** ou en haut à droite de l'écran sur le symbole +, puis sur **Ajouter un appareil**.
4. Dans la barre de menu de gauche, appuyez sur la catégorie **Caméras**.
5. Dans la barre de menu de droite, appuyez sur la sous-catégorie **Caméra**.
6. Appuyez sur **Étape suivante**, puis sur **Suivant**.

**NOTE :**

Si la LED de statut ne clignote plus et que la caméra n'est donc pas en mode

Appariement, appuyez sur le bouton Reset

de la caméra et maintenez-le appuyé

pendant environ 5 secondes. Il en résulte

un redémarrage de la caméra, qu'un signal

sonore confirme. Redémarrez ensuite le

processus d'appariement à l'application.

7. Saisissez le mot de passe wifi du réseau Internet sans fil 2,4 GHz auquel votre caméra de surveillance doit être connectée. Appuyez sur le symbole d'œil pour afficher ou masquer le mot de passe saisi.



NOTE :

Par défaut, le réseau Internet sans fil choisi correspond à celui auquel votre appareil mobile est connecté. Si votre caméra est connectée à un autre réseau Internet sans fil, appuyez sur la double-flèche située à côté du nom du réseau.



Vous accédez aux réglages du réseau Internet sans fil de votre appareil mobile. Sélectionnez le réseau auquel vous souhaitez vous connecter. Revenez ensuite à l'application en appuyant sur la touche Retour, puis saisissez le mot de passe du réseau Internet sans fil requis.

8. Appuyez sur Suivant.
9. Placez l'écran de votre appareil mobile affichant le code QR à une distance de 15 - 20 cm par rapport à l'objectif de votre caméra.

10. Une fois la connexion établie, une annonce retentit via le haut-parleur de la caméra. Confirmez l'avoir entendu en appuyant sur la touche Signal sonore entendu sur votre smartphone. La caméra lance le processus de connexion.
11. Une fois l'appariement effectué avec succès, appuyez sur le symbole de crayon situé à côté de votre caméra de surveillance, puis saisissez le nom de l'appareil souhaité. De cette manière, votre caméra de surveillance sera clairement identifiable par la suite. Dans la fenêtre de saisie, appuyez ensuite sur Terminer.
12. Appuyez au bas de l'écran sur Terminer. La caméra est ajoutée à votre liste d'appareils. Vous accédez à la page de commande de l'appareil.

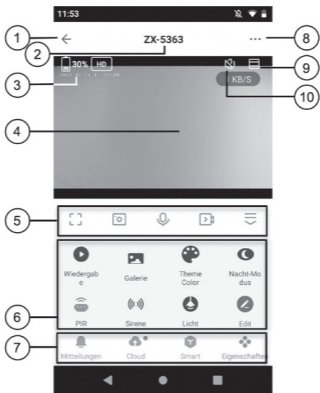
PAGE DE COMMANDE DE LA CAMÉRA DE SURVEILLANCE



NOTE :

Les applications mobiles sont constamment développées et améliorées. Par conséquent, il se peut que la description de l'application dans ce mode d'emploi ne corresponde pas à la version de l'application la plus récente.

1. Dans la liste des appareils (onglet Ma famille), appuyez sur votre caméra de surveillance. La page de commande s'affiche.
2. Contrôlez votre caméra de surveillance en appuyant sur le symbole correspondant.



1. Retour
2. Nom de l'appareil
3. Zone d'information pour niveau de charge de la batterie, résolution réglée, date et heure
4. Image de la caméra
5. Actions rapides de la caméra
6. Éléments de commande
7. Éléments de commande avancés
8. Réglages de l'appareil
9. Agrandissement en plein écran
10. Activer/Désactiver le microphone de la caméra

Actions rapides de la caméra



1. Agrandissement en plein écran
2. Faire une capture d'écran
3. Activer/Désactiver la fonction Interphone
4. Enregistrer une vidéo
5. Afficher et masquer les éléments de commande

Éléments de commande

Appuyez sur les options suivantes pour accéder au sous-menu correspondant ou pour régler la fonction correspondante.

- Lecture : pour aperçu/lecture des enregistrements de la carte mémoire
- Galerie : pour aperçu/lecture des enregistrements effectués avec l'appareil mobile
- Couleur de thème : pour affichage des pages en clair ou en foncé
- Mode nuit : régler la vision nocturne en mode intelligent ou infrarouge
- PIR : activer/désactiver la détection de mouvement
- Sirène : activer/désactiver la sirène

- Lumière : activer/désactiver la lumière, avec option de réglage d'un minuteur d'arrêt
- Modifier : modification avancée de la barre des éléments de commande

Commandes avancées

- Notifications : journal des activités
- Cloud : accès direct aux enregistrements stockés dans le cloud (payant)
- Smart : créer une automatisation
- Propriétés : afficher la barre de contrôle

Réglages de l'appareil

1. Sur la page de commande, appuyez en haut à droite de l'écran sur le symbole de réglages de l'appareil.
2. Appuyez sur un élément de menu ou sur la touche située à côté d'un élément de menu pour sélectionner les options souhaitées. Vous disposez des options suivantes :

Commutation automatique de la lumière

La lumière est activée par scénario en cas de mouvement. Pour créer ce scénario, procédez comme suit :

1. Appuyez sur l'onglet Smart en bas.

2. Appuyez sur Créer une scène ou sur le symbole plus en haut à droite.

Vous trouverez de plus amples informations sur les options et les réglages disponibles dans la section ELESION sous **Actions Smart Home -> Scènes**.

Élément de menu	Fonction
Nom de l'appareil	Modifier le nom, le symbole et l'emplacement
Informations sur l'appareil	Informations sur le propriétaire, l'adresse IP, l'ID de l'appareil, le fuseau horaire et la puissance du signal
Scénarios instantanés et automatisations	Indique les appareils connectés et les actions connectées
Réglages des fonctions de base	Activer ou désactiver la rotation de l'image et les filigranes temporels
Mode Vision nocturne	Sélection pour mode Infrarouge ou Automatique

Élément de menu	Fonction
Réglages de l'alarme	Activer/Désactiver la reconnaissance des corps
Réglages PIR	Activer/Désactiver la détection PIR et régler la sensibilité
Réglage de gestion de l'alimentation	Informations sur la capacité de la batterie et l'alimentation, avec seuil d'alerte réglable pour le statut de la batterie
Réglages de la carte SD (uniquement en cas de carte mémoire insérée)	Aperçu de la capacité totale et de la mémoire utilisée et restante, formater la carte mémoire
Mémoire Cloud	Acheter de l'espace de stockage Cloud pour vos enregistrements vidéo*
Alerte par SMS ou téléphone	Activer (payant)

Élément de menu	Fonction
Notification hors ligne	Notifications Push activables en cas de perte de connexion au réseau Internet sans fil de la caméra de surveillance
FAQ & Feedback	Ouvrir la FAQ (questions fréquentes) et envoyer un feedback
Partager un appareil	Partager votre caméra avec d'autres utilisateurs de l'application
Ajouter à l'écran d'accueil	Pour accès direct à la caméra de surveillance à partir de l'écran d'accueil de votre appareil mobile
Mise à jour du firmware	Informations sur la version du firmware, avec option de mise à jour automatique

Élément de menu	Fonction
Supprimer l'appareil	Supprimer la caméra de surveillance de l'application

* La réservation du service Cloud nécessite une inscription auprès de l'opérateur du service. La collecte, le traitement et l'enregistrement des données nécessaires à cet effet relèvent de la seule responsabilité du fournisseur.


PROTECTION DES DONNÉES

Avant de transférer l'appareil à un tiers, de le faire réparer ou même de le renvoyer, tenez compte des points suivants :

- Réinitialisez la caméra en maintenant le bouton Reset pendant environ 5 secondes.
- Retirez la carte mémoire de la caméra si elle est insérée.
- Supprimez l'appareil de l'application.

L'application décrit les raisons pour lesquelles certaines données personnelles ou autorisations sont requises pour l'enregistrement.

CARACTÉRISTIQUES TECHNIQUES

Alimentation		5 V DC par USB
Intensité du courant		2 A
Puissance absorbée		10 W
Capacité de la batterie		14400 mAh
Réseau Internet sans fil	Standard	802.11b/g/n
	Bande	2,4 GHz
	Fréquence radio	2412 – 2472 MHz
	Puissance d'émission	Max. 20 dBm
Indice de protection		IP65
Pictogramme de classe de protection		
Dimensions (caméra sans support)		72 × 123 × 72 mm
Poids total		400 g

**PEARL GmbH
PEARL-Straße 1–3
D-79426 Buggingen
Service commercial PEARL France :
0033 (0) 3 88 58 02 02**

© REV1 / 15. 06. 2023 – EB//GW//MF