

Ultrakompakte Akku-Videokamera DV-780

Full-HD-Aufnahme, Bewegungs-Erkennung

DE

Bedienungsanleitung



SUMIKON®

ZX-5385-675

Informationen und Antworten auf häufige Fragen
(FAQs) zu vielen unserer Produkte sowie ggfs.
aktualisierte Handbücher finden Sie auf der
Internetseite:

www.somikon.de

Geben Sie dort im Suchfeld die Artikel-
nummer oder den Artikelnamen ein.

INHALTSVERZEICHNIS

Ihre neue Ultrakompakte Akku-

Videokamera4

Lieferumfang 4

Zusätzlich benötigt 4

Optionales Zubehör..... 4

Wichtige Hinweise zu Beginn.....5

Sicherheitshinweise 5

Wichtige Hinweise zur Entsorgung..... 6

Konformitätserklärung 6

Produktdetails 7

Inbetriebnahme8

Akku aufladen 8

Speicherkarte formatieren..... 9

SD-Speicherkarte einsetzen..... 9

Montage 10

Klebe-Halterung 10

Clip-Halterung 10

Verwendung 11

Aufnahme-Modus (720p) 11

Aufnahme-Modus (1080p) 11

Foto-Modus 12

Bewegungserkennung..... 12

Aufnahme-Modus (720p) 12

Aufnahme-Modus (1080p) 13

IR-Nachtlicht 13

Ausschalten..... 13

Akku-Videokamera zurücksetzen 13

Zeitstempel bearbeiten 14

Technische Daten 15

IHRE NEUE ULTRAKOMPAKTE AKKU-VIDEOKAMERA

Sehr geehrte Kundin, sehr geehrter Kunde,

vielen Dank für den Kauf dieser ultrakompakten Akku-Videokamera.

Bitte lesen Sie diese Bedienungsanleitung und befolgen Sie die aufgeführten Hinweise und Tipps, damit Sie Ihre neue Akku-Videokamera optimal einsetzen können.

Lieferumfang

- Videokamera
- Halteclip
- Kugelkopf-Halterung
- Klebepad
- USB-Kabel
- Anleitung

Zusätzlich benötigt

- microSDHC-Speicherkarte (max. 32 GB)

Optionales Zubehör

- USB-Netzteil
- USB-Powerbank

WICHTIGE HINWEISE ZU BEGINN

Sicherheitshinweise

- Diese Bedienungsanleitung dient dazu, Sie mit der Funktionsweise dieses Produktes vertraut zu machen. Bewahren Sie diese Anleitung daher gut auf, damit Sie jederzeit darauf zugreifen können. Geben Sie sie an Nachbenutzer weiter.
- Bitte beachten Sie beim Gebrauch die Sicherheitshinweise.
- Ein Umbauen oder Verändern des Produktes beeinträchtigt die Produktsicherheit. Achtung Verletzungsgefahr!
- Alle Änderungen und Reparaturen an dem Gerät oder Zubehör dürfen nur durch den Hersteller oder von durch ihn ausdrücklich hierfür autorisierte Personen durchgeführt werden.
- Öffnen Sie das Produkt nie eigenmächtig. Führen Sie Reparaturen nie selbst aus!
- Behandeln Sie das Produkt sorgfältig. Es kann durch Stöße, Schläge oder Fall aus bereits geringer Höhe beschädigt werden.
- Halten Sie das Produkt fern von Feuchtigkeit und extremer Hitze.
- Tauchen Sie das Produkt niemals in Wasser oder andere Flüssigkeiten.
- Technische Änderungen und Irrtümer vorbehalten.

Wichtige Hinweise zur Entsorgung

Dieses Elektrogerät gehört **NICHT** in den Hausmüll. Für die fachgerechte Entsorgung wenden Sie sich bitte an die öffentlichen Sammelstellen in Ihrer Gemeinde.

Einzelheiten zum Standort einer solchen Sammelstelle und über ggf. vorhandene Mengenbeschränkungen pro Tag/Monat/Jahr entnehmen Sie bitte den Informationen der jeweiligen Gemeinde.

**Konformitätserklärung**

Hiermit erklärt PEARL GmbH, dass sich das Produkt ZX-5385-675 in Übereinstimmung mit der RoHS-Richtlinie 2011/65/EU + (EU)2015/863, der EMV-Richtlinie 2014/30/EU und der Niederspannungsrichtlinie 2014/35/EU befindet.

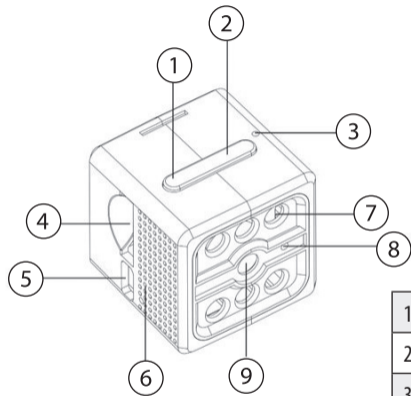
A handwritten signature in black ink, appearing to read "Kurtasz A.", is written over the printed name.

Qualitätsmanagement
Dipl. Ing. (FH) Andreas Kurtasz

Die ausführliche Konformitätserklärung finden Sie unter www.pearl.de/support. Geben Sie dort im Suchfeld die Artikelnummer ZX-5385 ein.



Produktdetails



1.	Power-Taste	6.	Reset-Knopf
2.	Modus-Taste	7.	IR-Nachtlicht
3.	Status-LED	8.	Mikrofon
4.	SD-Kartenslot	9.	Kameralinse
5.	USB-Buchse		

INBETRIEBNAHME

Akku aufladen



HINWEIS

Laden Sie den Akku vor dem ersten Gebrauch vollständig auf.

1. Verbinden Sie das USB-Ladekabel mit der USB-Buchse der Akku-Videokamera und einem geeigneten USB-Netzteil.
2. Verbinden Sie das USB-Netzteil mit einer geeigneten Steckdose.
3. Während des Ladevorgangs blinkt die Status-LED rot. Sobald der Akku aufgeladen ist, leuchtet die Status-LED rot.



TIPP

Laden Sie die Akku-Videokamera für zusätzliche 30 Minuten auf, um sicherzustellen, dass der Akku zu 100 % aufgeladen ist. Während dieser Zeit leuchtet die Status-LED durchgehend rot.



HINWEIS

Die Akku-Videokamera kann auch während des Ladevorgangs verwendet werden. Hierfür empfiehlt sich das Aufladen über eine geeignete USB-Powerbank. Die Akku-Videokamera kann währenddessen wie gewohnt verwendet werden.

4. Trennen Sie die Akku-Videokamera von der Stromversorgung.



HINWEIS

Wenn die Akkuleistung nachlässt, blinkt die Status-LED 5 Sekunden lang abwechselnd rot und blau, bevor die Videokamera sich automatisch ausschaltet.

Speicherkarte formatieren

Formatieren Sie Ihre microSDHC-Karte gegebenenfalls mit Hilfe eines Kartenlesegeräts am Computer in FAT32. Dabei werden alle auf der Karte gespeicherten Daten unwiederbringlich gelöscht.

SD-Speicherkarte einsetzen

Die microSDHC-Karte darf nur in ausgeschaltetem Gerätezustand eingesetzt oder entfernt werden. Sonst droht Datenverlust.



HINWEIS

Die microSDHC-Karte darf max. 32 GB groß sein. Speicherkarten mit mehr als 32 GB werden von der Akku-Videokamera nicht unterstützt.

Die Akku-Videokamera funktioniert nur mit eingesetzter Speicherkarte! Wird die Akku-Videokamera ohne geeignete Speicherkarte eingeschaltet, blinkt die Status-LED abwechselnd für 5 Sekunden rot und blau bevor sich die Videokamera automatisch ausschaltet.

Ist die Speicherkarte voll, blinkt die Status-LED abwechselnd für 5 Sekunden rot und blau bevor sich die Videokamera automatisch ausschaltet.

MONTAGE

Klebe-Halterung

1. Drücken Sie die Halterung so auf die Akku-Videokamera, dass die Sicherheitsstifte der Halterung passend in den Ausbuchtungen der Kamera einrasten.
2. Bringen Sie das Klebepad auf der Rückseite der Halterung an.
3. Befestigen Sie die Halterung mithilfe des Klebepads an einem Anbringungsort Ihrer Wahl.
4. Richten Sie die Akku-Videokamera im gewünschten Winkel aus.

Clip-Halterung

1. Drücken Sie die Clip-Halterung so auf die Akku-Videokamera, dass die Sicherheitsstifte der Halterung passend in den Ausbuchtungen der Kamera einrasten.
2. Befestigen Sie den Clip an der gewünschten Stelle.
3. Richten Sie die Akku-Videokamera im gewünschten Winkel aus.

VERWENDUNG



HINWEIS

Nach einer Minute ohne Aufnahme oder Eingabe schaltet sich die Akku-Videokamera im Standby-Modus automatisch aus.

Aufnahme-Modus (720p)

1. Drücken Sie die Power-Taste, um die Akku-Videokamera einzuschalten. Die Status-LED leuchtet blau und die Akku-Videokamera befindet sich im die Standby-Modus.
2. Drücken Sie die Power-Taste erneut. Die Status-LED blinkt dreimal blau und die Videoaufnahme startet. Während der Aufnahme erlischt die Status-LED.



HINWEIS

Video-Aufnahmen werden in max. 5 Minuten lange Segmente geteilt.

3. Um die Videoaufnahme zu stoppen, drücken Sie erneut die Power-Taste. Die Akku-Videokamera wechselt zurück in den Standby-Modus und die Status-LED leuchtet blau.

Aufnahme-Modus (1080p)

1. Drücken Sie die Power-Taste, um die Akku-Videokamera einzuschalten. Die Status-LED leuchtet blau und die Akku-Videokamera befindet sich im die Standby-Modus.
2. Drücken Sie die Modus-Taste. Die Status-LED blinkt abwechselnd rot und blau und die Akku-Videokamera wechselt in den 1080-Aufnahme-Modus.

3. Drücken Sie die Power-Taste. Die Status-LED blinkt dreimal abwechselnd rot und blau und die Videoaufnahme startet. Während der Aufnahme erlischt die Status-LED.

**HINWEIS**

Video-Aufnahmen werden in max. 5 Minuten lange Segmente geteilt.

4. Um die Videoaufnahme zu stoppen, drücken Sie erneut die Power-Taste. Die Akku-Videokamera wechselt zurück in den Standby-Modus und die Status-LED leuchtet blau.

Foto-Modus

1. Drücken Sie im Standby-Modus zweimal die Modus-Taste. Die Status-LED leuchtet rot und die Akku-Videokamera wechselt in den Foto-Modus.
2. Um ein Foto aufzunehmen, drücken Sie die Power-Taste.

Bewegungserkennung**Aufnahme-Modus (720p)**

Halten Sie die Modus-Taste im Standby-Modus für einige Sekunden gedrückt. Die Status-LED leuchtet blau und beginnt dreimal rot zu blinken. Die Bewegungserkennung ist aktiviert. Registriert die Kamera eine Bewegung, blinkt die Status-LED abwechselnd rot und blau und es startet automatisch eine 5-minütige Videoaufnahme.

Aufnahme-Modus (1080p)

Halten Sie im 1080p-Aufnahme-Modus die Modus-Taste für einige Sekunden gedrückt. Die Status-LED blinkt dreimal rot und dreimal blau. Die Bewegungserkennung ist aktiviert. Registriert die Kamera eine Bewegung, blinkt die Status-LED abwechselnd rot und blau und es startet automatisch eine 5-minütige Videoaufnahme.

IR-Nachtlicht

1. Halten Sie in einem beliebigen Modus die Power-Taste einige Sekunden lang gedrückt, um das IR-Nachtlicht einzuschalten. Die Status-LED blinkt zweimal rot.
2. Halten Sie in einem beliebigen Modus die Power-Taste einige Sekunden lang gedrückt, um das IR-Nachtlicht

auszuschalten. Die Status-LED blinkt dreimal rot.

Ausschalten

Halten Sie die Power-Taste für ca. 6 Sekunden gedrückt, um die Akku-Videokamera auszuschalten. Die Status-LED erlischt.

Akku-Videokamera zurücksetzen

Falls sich die Akku-Videokamera während des Betriebs aufhängt, verwenden Sie einen dünnen, spitzen Gegenstand (z. B. eine Sicherheitsnadel) und drücken Sie den Reset-Knopf.

Zeitstempel bearbeiten

Die Akku-Videokamera erstellt automatisch eine txt-Datei im Stammverzeichnis der Speicherkarte. Verbinden Sie die Speicherkarte mit Ihrem Computer und öffnen Sie die Textdatei TIMEREST.txt, um den Zeitstempel (Jahr, Monat, Tag, Stunde, Minute, Sekunde) zu bearbeiten. Setzen Sie die Speicherkarte nach dem Speichern wieder in die Akku-Videokamera ein.

- 20150608192526 Y (Zeitstempel wird in Aufnahme angezeigt)
- 20150608192526 N (Zeitstempel wird in Aufnahme nicht angezeigt)



BEISPIEL

20160804174726 Y = 2016 (Jahr)
08 (Monat) 04 (Tag) 17 (Stunde)
47 (Minute) 26 (Sekunde)
Y (Zeitstempel AN)

TECHNISCHE DATEN

Li-Poly-Akku	140 mAh
Rating	5 V DC 1 A
Bildwinkel	90°
Nachtsicht	bis zu 5 m
Videoauflösung	1280 × 720 (720p), 1920 × 1080 (1080p)
Videoformat	AVI
Fotoformat	M-JPEG
Maße	12 g
Gewicht	24 × 24 × 24 mm

Kundenservice:

DE : +49 (0)7631-360-350

CH: +41 (0)848-223-300

FR: +33 (0)388-580-202

PEARL GmbH

PEARL-Straße 1–3

D-79426 Buggingen

Mini caméra Full HD DV-780

avec capteur de mouvement

FR

Mode d'emploi



SUMIKON®

ZX-5385-675

TABLE DES MATIÈRES

Votre nouvelle caméra	4
Contenu	4
Accessoires requis	4
Accessoires en option	4
Consignes préalables	4
Consignes de sécurité	4
Consignes importantes pour le traitement des déchets	6
Déclaration de conformité	7
Description du produit	8
Mise en marche	8
Charger la batterie	8
Formater la carte mémoire	9
Insérer une carte SD	10

Montage	10
Support adhésif	10
Clip de fixation	10
Utilisation	11
Mode Enregistrement (720p)	11
Mode Enregistrement (1080p)	11
Mode Photo	12
Détection de mouvement	12
Mode Enregistrement (720p)	12
Mode Enregistrement (1080p)	12
Lumière nocturne IR	13
Éteindre	13
Réinitialiser la caméra	13
Modifier l'horodatage	13
Caractéristiques techniques	15

VOTRE NOUVELLE CAMÉRA

Chère cliente, cher client,

Nous vous remercions d'avoir choisi cette caméra. Afin d'utiliser au mieux votre nouveau produit, veuillez lire attentivement ce mode d'emploi et respecter les consignes et astuces suivantes.

Contenu

- Caméra vidéo
- Clip de fixation
- Articulation à rotule
- Patch adhésif
- Câble USB
- Mode d'emploi

Accessoires requis

disponibles séparément sur www.pearl.fr :

- Carte mémoire MicroSD max. 32 Go, classe 10

Accessoires en option

disponibles séparément sur www.pearl.fr :

- Adaptateur secteur USB
- Batterie d'appoint USB

CONSIGNES PRÉALABLES

Consignes de sécurité

- Ce mode d'emploi vous permet de vous familiariser avec le fonctionnement du produit. Conservez précieusement ce mode d'emploi afin de pouvoir le consulter en cas de besoin. Le cas échéant, transmettez-le avec le produit à l'utilisateur suivant.
- Pour connaître les conditions de garantie, veuillez contacter votre revendeur. Veuillez également tenir compte des conditions générales de vente !
- Veillez à utiliser le produit uniquement comme indiqué dans la notice. Une

- mauvaise utilisation peut endommager le produit ou son environnement.
- Respectez les consignes de sécurité pendant l'utilisation.
- Le démontage ou la modification du produit affecte sa sécurité. Attention : risque de blessures !
- Toute modification ou réparation de l'appareil ou de ses accessoires doit être effectuée exclusivement par le fabricant ou par un spécialiste dûment autorisé.
- N'ouvrez jamais l'appareil, sous peine de perdre toute garantie. Ne tentez jamais de réparer vous-même le produit !
- Manipulez le produit avec précaution. Un coup, un choc, ou une chute, même de faible hauteur, peut l'endommager.
- N'exposez le produit ni à l'humidité ni à une chaleur extrême.
- Ne plongez l'appareil ni dans l'eau ni dans un autre liquide.
- Conservez le produit hors de la portée et de la vue des enfants.
- Cet appareil n'est pas conçu pour être utilisé par des personnes (y compris les enfants) dont les capacités physiques, sensorielles ou mentales sont réduites, ou des personnes dénuées d'expérience ou de connaissance, sauf si elles ont pu bénéficier, par l'intermédiaire d'une personne responsable de leur sécurité, d'une surveillance ou d'instructions préalables concernant l'utilisation de l'appareil.
- Si le câble d'alimentation est endommagé, il doit être remplacé par le fabricant, son service après-vente ou des personnes de qualification similaire afin d'éviter tout danger. N'utilisez pas l'appareil tant que la

- réparation n'a pas été effectuée.
- Respectez la législation locale concernant les libertés individuelles et le droit à l'image. La législation française interdit de filmer, enregistrer ou photographier des personnes à leur insu. Elle requiert également l'autorisation des personnes concernées avant toute utilisation et/ou diffusion d'enregistrements audio, photo ou vidéo. Avant d'installer une caméra de surveillance (notamment une caméra discrète) à votre domicile, si des salariés y travaillent, la loi française actuelle vous oblige à faire une déclaration à la CNIL et à en informer le(s) salarié(s) par écrit. Vous trouverez des informations plus détaillées sur le site de la CNIL (www.cnil.fr).
- Aucune garantie ne pourra être appliquée en cas de mauvaise utilisation.
- Le fabricant décline toute responsabilité en cas de dégâts matériels ou dommages (physiques ou moraux) dus à une mauvaise utilisation et/ou au non-respect des consignes de sécurité.
- Sous réserve de modification et d'erreur !

Consignes importantes pour le traitement des déchets

Cet appareil électronique ne doit **PAS** être jeté dans la poubelle de déchets ménagers. Pour l'enlèvement approprié des déchets, veuillez vous adresser aux points de ramassage publics de votre municipalité. Les détails concernant l'emplacement d'un tel point de ramassage et des éventuelles restrictions de quantité existantes par jour/mois/année, ainsi que sur des frais éventuels de collecte, sont disponibles dans votre municipalité.

Déclaration de conformité

La société PEARL GmbH déclare ce produit ZX-5385 conforme aux directives actuelles suivantes du Parlement Européen : 2011/65/UE et 2015/863, relatives à la limitation de l'utilisation de certaines substances dangereuses dans les équipements électriques et électroniques, 2014/30/UE, concernant la compatibilité électromagnétique, et 2014/35/UE, concernant la mise à disposition sur le marché du matériel électrique destiné à être employé dans certaines limites de tension.

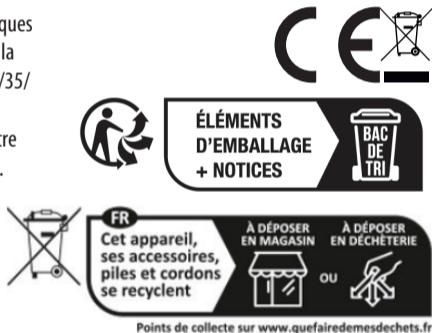
Kurtasz, A

Service Qualité

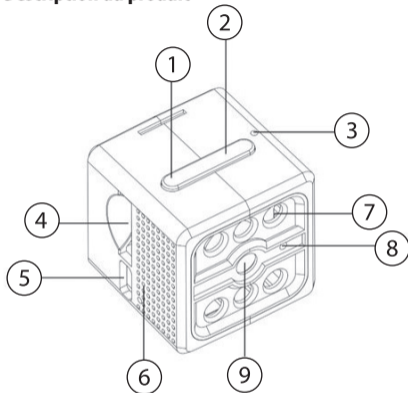
Dipl. Ing. (FH) Andreas Kurtasz

La déclaration de conformité complète du produit est disponible en téléchargement à

l'adresse www.pearl.fr/support/notices ou sur simple demande par courriel à qualite@pearl.fr.



Description du produit



1.	Touche Power	6.	Bouton Reset
2.	Touche Mode	7.	Lumière nocturne IR
3.	LED de statut	8.	Microphone
4.	Fente pour carte SD	9.	Objectif
5.	Port USB		

MISE EN MARCHÉ

Charger la batterie



NOTE :

Avant la première utilisation, chargez la batterie complètement.

1. Branchez le câble de chargement USB sur la prise USB de la caméra, et sur un adaptateur

secteur USB approprié.

2. Branchez l'adaptateur secteur USB à une prise murale appropriée.
3. Pendant le processus de chargement, la LED de statut clignote. Dès que la batterie est complètement chargée, la LED de statut brille en rouge.



NOTE :

Rechargez la caméra pendant 30 minutes de plus afin de vous assurer que la batterie est chargée à 100 %. Pendant ce temps, la LED d'état brille en rouge en continu.

4. Débranchez la caméra de l'alimentation.



NOTE :

Vous pouvez utiliser la caméra pendant qu'elle charge. Il est alors recommandé de la recharger sur

une batterie d'appoint USB appropriée. Vous pouvez utiliser la caméra comme d'habitude pendant ce temps.



NOTE :

Lorsque la puissance de la batterie diminue, la LED de statut clignote alternativement en rouge et en bleu pendant 5 secondes avant que la caméra ne s'éteigne automatiquement.

Formater la carte mémoire

Formatez votre carte MicroSD au format FAT32 sur votre ordinateur. Pour cela, utilisez si besoin un lecteur de carte. Ce processus supprime de manière définitive toutes les données présentes sur la carte.

Insérer une carte SD

La carte MicroSD ne doit être insérée ou retirée que lorsque l'appareil est éteint. Sinon, vous risquez une perte de données.



NOTE :

La carte MicroSDHC doit avoir une taille maximale de 32 Go. Les cartes mémoire de plus de 32 Go ne sont pas prises en charge par la caméra. La caméra ne fonctionne qu'avec une carte mémoire insérée ! Si la caméra est allumée sans carte mémoire, la LED de statut clignote en rouge et en bleu en alternance pendant 5 secondes avant que la caméra ne s'éteigne automatiquement. Si la carte mémoire est pleine, la LED de statut clignote en rouge et en bleu

pendant 5 secondes avant que la caméra ne s'éteigne automatiquement.

MONTAGE

Support adhésif

1. Poussez le support sur la caméra de manière à ce que les goupilles de sécurité du support s'enclenchent dans les renforcements de la caméra.
2. Fixez le patch adhésif à l'arrière du support.
3. Fixez le support à l'endroit de votre choix à l'aide du patch adhésif.
4. Orientez la caméra selon l'angle de votre choix.

Clip de fixation

1. Poussez le support sur la caméra de manière à ce que les goupilles de sécurité du support

s'enclenchent dans les renforcements de la caméra.

2. Fixez le support à l'endroit de votre choix.
3. Orientez la caméra selon l'angle de votre choix.

UTILISATION



NOTE :

Après environ 1 minute sans prise de vue ni saisie, la caméra passe automatiquement en mode Veille.

Mode Enregistrement (720p)

1. Appuyez sur le bouton Power pour allumer la caméra. La LED de statut s'allume en bleu et la caméra est en mode Veille.
2. Appuyez à nouveau sur la touche Power. LED de statut clignote trois fois en bleu et l'enregistrement vidéo commence. Pendant

l'enregistrement, la LED de statut s'éteint.



NOTE :

Les prises de vues sont divisées en fichiers vidéo d'une durée maximale de 5 minutes chacun.

3. Pour arrêter l'enregistrement vidéo, appuyez à nouveau sur le bouton Power. La caméra repasse en mode Veille et la LED de statut s'allume en bleu.

Mode Enregistrement (1080p)

1. Appuyez sur le bouton Power pour allumer la caméra. La LED de statut s'allume en bleu et la caméra est en mode Veille.
2. Appuyez sur le bouton Mode. La LED de statut clignote en rouge et en bleu en alternance et la caméra passe en mode d'enregistrement 1080.
3. Appuyez sur la touche Power. La LED de

statut clignote trois fois en alternance en rouge et en bleu et l'enregistrement vidéo démarre. Pendant l'enregistrement, la LED de statut s'éteint.



NOTE :

Les prises de vues sont divisées en fichiers vidéo d'une durée maximale de 5 minutes chacun.

4. Pour arrêter l'enregistrement vidéo, appuyez à nouveau sur le bouton Power. La caméra repasse en mode Veille et la LED de statut s'allume en bleu.

Mode Photo

1. En mode Veille, appuyez deux fois sur la touche Mode. La LED de statut s'allume en rouge et la caméra passe en mode Photo.
2. Pour prendre une photo, appuyez sur la touche Power.

Détection de mouvement

Mode Enregistrement (720p)

En mode Veille, maintenez le bouton Mode enfoncé pendant quelques secondes. La LED de statut s'allume en bleu et commence à clignoter trois fois en rouge. Détection de mouvement activée. Si la caméra enregistre un mouvement, la LED de statut clignote en rouge et en bleu et un enregistrement vidéo de 5 minutes se lance automatiquement.

Mode Enregistrement (1080p)

En mode d'enregistrement 1080p, maintenez le bouton Mode enfoncé pendant quelques secondes. La LED de statut clignote trois fois en rouge et trois fois en bleu. Détection de mouvement activée. Si la caméra enregistre un mouvement, la LED de statut clignote en

rouge et en bleu et un enregistrement vidéo de 5 minutes se lance automatiquement.

Lumière nocturne IR

1. Dans n'importe quel mode, maintenez le bouton Power enfoncé pendant quelques secondes pour allumer la veilleuse IR. La LED de statut clignote deux fois en rouge.
2. Dans n'importe quel mode, maintenez le bouton Power enfoncé pendant quelques secondes pour éteindre la veilleuse IR. Le voyant LED clignote 3 fois en rouge.

Éteindre

Maintenez le bouton Power enfoncé pendant environ 6 secondes pour éteindre la caméra. La LED de statut s'éteint.

Réinitialiser la caméra

Si la caméra se bloque pendant son fonctionnement, utilisez un objet fin et pointu

(par exemple une épingle à nourrice) et appuyez sur le bouton Réinitialisation.

Modifier l'horodatage

La caméra crée automatiquement un fichier .txt à la racine de la carte mémoire. Branchez la carte mémoire sur votre ordinateur et ouvrez le fichier texte TIMEREST.txt pour modifier l'horodatage (année, mois, jour, heure, minute, seconde). Une fois l'enregistrement terminé, réinsérez la carte mémoire dans la caméra.

- 20150608192526 Y (L'horodatage est affiché dans l'enregistrement)
- 20150608192526 N (L'horodatage n'est pas affiché dans l'enregistrement)



EXEMPLE :

20160804174726 Y = 2016 (année)

08 (mois) 04 (jour) 17 (heure)

47 (minute) 26 (seconde)

Y (Horodatage AN)

CARACTÉRISTIQUES TECHNIQUES

Batterie lithium-polymère	140 mAh
Alimentation	5 V DC / 1 A
Angle de champ	90°
Vision nocturne	Jusqu'à 5 m
Résolution vidéo	1280 × 720 (720p), 1920 × 1080 (1080p)
Format vidéo	AVI
Format photo	M-JPEG
Dimensions	12 g
Poids	24 × 24 × 24 mm

PEARL GmbH
PEARL-Straße 1–3
D-79426 Buggingen
Service commercial PEARL France : 0033 (0) 3 88 58 02 02

© REV1 / 07.03.2023 – EB//JvdH//MF