

Smartes Heizkörper-Thermostat

programmierbar, mit LED-Display, Bluetooth und App-Steuerung

Bedienungsanleitung




ELESION®

Inhaltsverzeichnis

Ihr neues Heizkörper-Thermostat	4
Lieferumfang.....	4
Wichtige Hinweise zu Beginn	5
Sicherheitshinweise.....	5
Wichtige Hinweise zu Batterien und deren Entsorgung.....	5
Wichtige Hinweise zur Geräte-Entsorgung.....	6
Konformitätserklärung	6
Produktdetails	7
Inbetriebnahme	8
Batterien einsetzen / austauschen.....	8
Thermostat installieren	8
Fehlermeldungen.....	9
Installation am jeweiligen Gewinde.....	10
Gewinde Danfoss RAV	10
Gewinde Danfoss RAVL.....	10
Gewinde Danfoss RA	11
Verwendung	11
Automatikbetrieb.....	11
Manueller Betrieb	12
Urlaubsmodus	12
Komfort- und ECO-Temperaturen	12
Menü und Einstellungen	12
1. PRO (Wochenprogramm).....	12
2. dAt (Datum und Uhrzeit).....	13
3. AEr (Fenster-auf-Erkennung)	13
4. tOF (Offset-Temperatur).....	13
5. bLE (Bluetooth-Funktion aktivieren / deaktivieren)	13
6. rES (Werkseinstellungen).....	13
App installieren	14
Heizkörper-Thermostat mit App verbinden	15
Steuerseite des Heizkörper-Thermostats	16
Heiz-Modus einstellen	17
Temperatur einstellen.....	17

Boost-/Eco-/Komfort-Funktion	17
Einstellungen	17
Geräte-Einstellungen.....	18
Datenschutz.....	18
Technische Daten	19

Informationen und Antworten auf häufige Fragen (FAQs) zu vielen unserer Produkte sowie ggfs. aktualisierte Handbücher finden Sie auf der Internetseite:

www.revolt-power.de

Geben Sie dort im Suchfeld die Artikelnummer oder den Artikelnamen ein.

Ihr neues Heizkörper-Thermostat

Sehr geehrte Kundin, sehr geehrter Kunde,

vielen Dank für den Kauf dieses smarten Heizkörper-Thermostats. Tauschen Sie Ihr altes analoges Thermostat aus, stellen Sie dann Wärme und Heizzeiten nach Wunsch ein und genießen Sie in Ihren vier Wänden stets eine angenehme Wärme. Dank Fenster-offen-Erkennung sogar besonders kostenschonend.

Bitte lesen Sie diese Bedienungsanleitung und befolgen Sie die aufgeführten Hinweise und Tipps, damit Sie Ihr neues Heizkörper-Thermostat optimal einsetzen können.

Lieferumfang

- Heizkörper-Thermostat
- 3 Adapter (RA / RAV / RAVL) für Heizungsventile
- Bedienungsanleitung

Zusätzlich benötigt

- 2x Batterie Typ AA / Mignon (z.B. PX-1569)

Empfohlene App:

Für die Steuerung per Mobilgerät benötigen Sie eine App, die eine Verbindung zwischen dem Heizkörper-Thermostat und Ihrem Mobilgerät herstellen kann. Ihr Thermostat ist kompatibel zu den Apps **ELESION** sowie **Tuya Smart** und **Smart Life**. Wir empfehlen für die Steuerung die kostenlose App **ELESION**.



ELESION:

Scannen Sie einfach den QR-Code, um eine Übersicht weiterer ELESION-Produkte aufzurufen.

Wichtige Hinweise zu Beginn

Sicherheitshinweise

- Diese Bedienungsanleitung dient dazu, Sie mit der Funktionsweise dieses Produktes vertraut zu machen. Bewahren Sie diese Anleitung daher gut auf, damit Sie jederzeit darauf zugreifen können. Geben Sie sie an Nachbenutzer weiter.
- Bitte beachten Sie beim Gebrauch die Sicherheitshinweise.
- Dieses Produkt ist nicht dafür bestimmt, durch Personen (einschließlich Kinder) mit eingeschränkten physischen, sensorischen oder geistigen Fähigkeiten oder mangels Erfahrung und / oder mangels Wissens benutzt zu werden, es sei denn, sie werden durch eine für ihre Sicherheit zuständige Person beaufsichtigt oder erhalten von ihr Anweisungen, wie das Gerät zu benutzen ist.
- Das Thermostat stellt kein Spielzeug für Kinder dar. Halten Sie deshalb Kinder davon fern. Kinder müssen beaufsichtigt werden, um sicherzustellen, dass sie nicht mit dem Produkt spielen.
- Ein Umbauen oder Verändern des Produktes beeinträchtigt die Produktsicherheit. Achtung Verletzungsgefahr!
- Alle Änderungen und Reparaturen am Produkt dürfen nur durch den Hersteller oder von durch ihn ausdrücklich hierfür autorisierte Personen durchgeführt werden. Öffnen Sie das Produkt nie eigenmächtig. Führen Sie Reparaturen nie selbst aus!
- Behandeln Sie das Produkt sorgfältig. Es kann durch Stöße, Schläge oder Fall aus bereits geringer Höhe beschädigt werden.
- Halten Sie das Produkt fern von Feuchtigkeit und extremer Hitze.
- Tauchen Sie das Produkt niemals in Wasser oder andere Flüssigkeiten.
- Überprüfen Sie das Produkt vor der Inbetriebnahme auf Beschädigungen. Verwenden Sie es nicht, wenn es sichtbare Schäden aufweist.
- Benutzen Sie das Produkt niemals nach einer Fehlfunktion, z.B. wenn es ins Wasser oder heruntergefallen ist oder auf eine andere Weise beschädigt wurde.
- Technische Änderungen und Irrtümer vorbehalten.

Wichtige Hinweise zu Batterien und deren Entsorgung

Batterien gehören **nicht** in den Hausmüll. Als Verbraucher sind Sie gesetzlich verpflichtet, leere Batterien zur fachgerechten Entsorgung zurückzugeben. Sie können Ihre Batterien bei den öffentlichen Sammelstellen in Ihrer Gemeinde abgeben oder überall dort, wo Batterien der gleichen Art verkauft werden.

- Batterien gehören nicht in die Hände von Kindern.
- Batterien, aus denen Flüssigkeit austritt, sind gefährlich. Berühren Sie diese nur mit geeigneten Handschuhen.
- Versuchen Sie nicht, Batterien zu öffnen und werfen Sie Batterien nicht in Feuer.
- Normale Batterien dürfen nicht wieder aufgeladen werden. Achtung Explosionsgefahr!
- Nehmen Sie die Batterie aus dem Gerät, wenn Sie es für längere Zeit nicht benutzen.
- Achten Sie beim Einsetzen der Batterie unbedingt auf die richtige Polarität. Eine falsch eingesetzte Batterie kann zur Zerstörung des Geräts führen – Brandgefahr!
- Die ideale Lagertemperatur von Batterien beträgt 10 – 20 °C. Vermeiden Sie am Lagerort direkte Sonneneinstrahlung.

Wichtige Hinweise zur Geräte-Entsorgung

Dieses Elektrogerät gehört **nicht** in den Hausmüll. Für die fachgerechte Entsorgung wenden Sie sich bitte an die öffentlichen Sammelstellen in Ihrer Gemeinde. Einzelheiten zum Standort einer solchen Sammelstelle und über ggf. vorhandene Mengenbeschränkungen pro Tag / Monat / Jahr entnehmen Sie bitte den Informationen der jeweiligen Gemeinde.



Konformitätserklärung

Hiermit erklärt PEARL GmbH, dass sich das Produkt ZX-5442-675 in Übereinstimmung mit der Funkanlagen-Richtlinie 2014/53/EU, der RoHS-Richtlinie 2011/65/EU + (EU)2015/863 und der EMV-Richtlinie 2014/30/EU befindet.

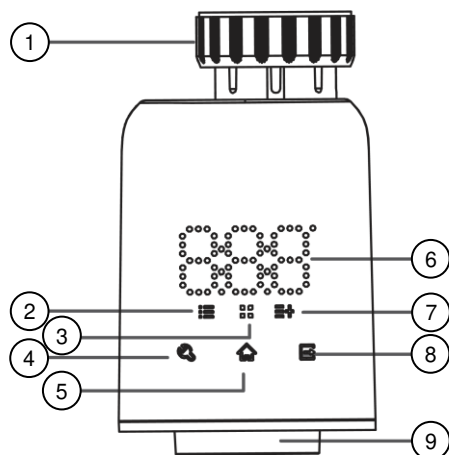
Kurtasz, A.

Qualitätsmanagement
Dipl. Ing. (FH) Andreas Kurtasz

Die ausführliche Konformitätserklärung finden Sie unter www.pearl.de/support.
Geben Sie dort im Suchfeld die Artikelnummer ZX-5442 ein.



Produktdetails

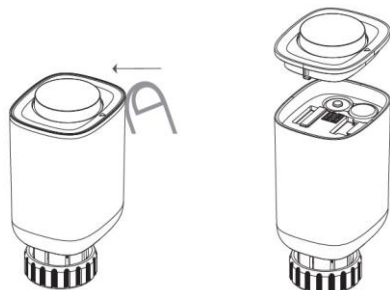


- | | |
|---|--|
| 1. Heizungs-Gewindeanschluss | 6. Datum- und Temperatur-Anzeige |
| 2. Status-LED für Urlaubsmodus | 7. Manueller Modus |
| 3. Status-LED für Fenster-offen-Erkennung | 8. Energiespar- und Komfortmodus-Taste |
| 4. Modus-Taste | 9. Drehring |
| 5. Bestätigungs-Taste | |

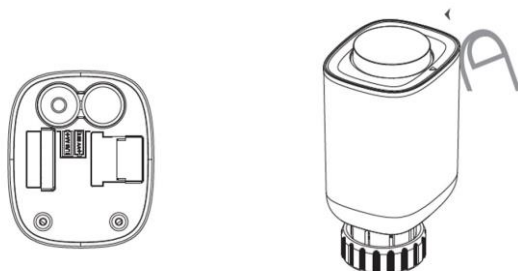
Inbetriebnahme

Batterien einsetzen / austauschen

1. Drücken Sie am Thermostat die Seite mit dem Dreieck und öffnen Sie die Batteriefach-Abdeckung.



2. Entfernen Sie gegebenenfalls eingesetzte alte Batterien (bei Erstinbetriebnahme nicht vorhanden).
3. Setzen Sie 2 Batterien des Typs AA / Mignon ein. Achten Sie dabei auf die korrekte Polarität, wie sie neben dem Batteriefach angezeigt wird.
4. Setzen Sie die Batteriefach-Abdeckung wieder ein. Achten Sie dabei auf den Pin-Anschluss auf dem Gehäuse.



HINWEIS:

Verwenden Sie nur Batterien des gleichen Herstellers und gleichen Typs. Mischen Sie nicht Batterien verschiedener Hersteller.

Thermostat installieren

Nach dem Einsetzen der Batterien und dem Schließen des Gehäuses leuchte im Display **ISt** und der Regler für das Heizungsventil fährt zurück. Das Display wechselt anschließend die Anzeige zu **AdA** und das Thermostat ist bereit zur Installation und Adaption.

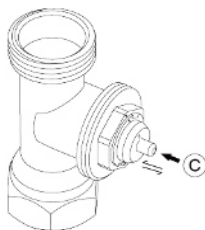


HINWEIS:

Um den Einfluss der Heizkörper-Wärme auf das Thermostat zu minimieren, bringen Sie das Thermostat wie links abgebildet an:



1. Entfernen das das alte manuelle Thermostat.
2. Stellen Sie sicher, dass sich das Heizungsventil (C) ausgefahren ist und sich eindrücken lässt / nicht klemmt.



3. Drücken Sie Ihr neues smartes Thermostat vorsichtig auf das Heizkörper-Ventil und drehen Sie den Feststell-Ring mit einem maximalen Drehmoment von 5 Nm im Uhrzeigersinn fest.



HINWEIS:

Die am Thermostat angebracht Befestigungsmutter ist mit allen Ventilen mit Gewindeanschluss M30 x 1,5 kompatibel. Für andere Gewinde verwenden Sie bitte einen geeigneten mitgelieferten Adapter.

4. Tippen Sie auf die Bestätigungs-Taste, um die Adaption zu starten. Im Display erfolgt eine Animation und das Display wechselt nach erfolgreicher Adaption zur Temperatur-Anzeige.

Fehlermeldungen

Fehler	Ursache	Lösung
F1	Ventilantrieb schwergängig	Prüfen Sie, ob das Heizungsventil blockiert ist.
F2	Stellbereich zu groß	Prüfen Sie die Befestigung des Thermostats.
F3	Stellbereich zu klein	Prüfen Sie, ob das Heizungsventil blockiert oder der Ventilwiderstand zu groß ist.
F4	Der Ventilantrieb ist nicht installiert bzw. der Ventilweg wurde nicht korrekt erkannt	Wiederholen Sie die Adaptierfahrt mehrmals, falls erforderlich

Installation am jeweiligen Gewinde

Installieren Sie das Thermostat mit dem folgenden Adapter an das jeweilige Gewinde:



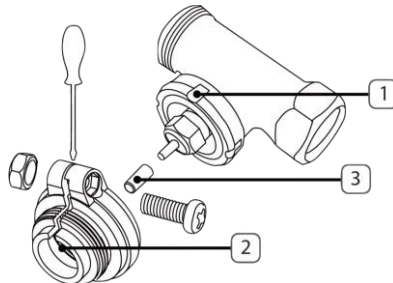
Gewinde Danfoss RAV

1. Setzen Sie die mitgelieferte kleine Kappe (3) auf das Heizungsventil auf und prüfen Sie, dass das Heizungsventil ausgefahren ist und sich eindrücken lässt / nicht klemmt.
2. Setzen Sie anschließend den folgenden mitgelieferten Adapter auf:



HINWEIS:

Danfoss-Ventilgehäuse haben längliche Kerben (1), die auch den richtigen Sitz des Adapters beim Aufsetzen sicherstellen. Achten Sie bei der Montage darauf, dass die Stifte im Inneren des Adapters (2) mit den Kerben (1) des Ventils ausgerichtet sind.



3. Fixieren Sie den Adapter über die Schraube am Ventil.
4. Schrauben Sie das Thermostat auf und drehen Sie den Feststell-Ring dabei mit einem maximalen Drehmoment von 5 Nm im Uhrzeigersinn fest.

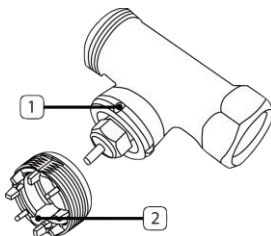
Gewinde Danfoss RAVL

1. Stellen Sie sicher, dass sich das Heizungsventil ausgefahren ist und sich eindrücken lässt / nicht klemmt.
2. Setzen Sie anschließend den folgenden mitgelieferten Adapter auf:



HINWEIS:

Danfoss-Ventilgehäuse haben längliche Kerben (1), die auch den richtigen Sitz des Adapters beim Aufsetzen sicherstellen. Achten Sie bei der Montage darauf, dass die Stifte im Inneren des Adapters (2) mit den Kerben (1) des Ventils ausgerichtet sind.



- Schrauben Sie das Thermostat auf und drehen Sie den Feststell-Ring dabei mit einem maximalen Drehmoment von 5 Nm im Uhrzeigersinn fest.

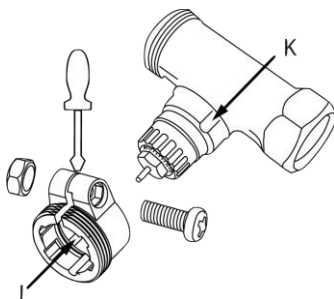
Gewinde Danfoss RA

- Stellen Sie sicher, dass sich das Heizungsventil ausgefahren ist und sich eindrücken lässt / nicht klemmt.
- Setzen Sie anschließend den folgenden mitgelieferten Adapter auf:



HINWEIS:

Danfoss-Ventilgehäuse haben längliche Kerben (K), die auch den richtigen Sitz des Adapters beim Aufsetzen sicherstellen. Achten Sie bei der Montage darauf, dass die Stifte im Inneren des Adapters (J) mit den Kerben (K) des Ventils ausgerichtet sind.



- Fixieren Sie den Adapter über die Schraube am Ventil.
- Schrauben Sie das Thermostat auf und drehen Sie den Feststell-Ring dabei mit einem maximalen Drehmoment von 5 Nm im Uhrzeigersinn fest.

Verwendung

Tippen Sie auf die Modus-Taste, um zwischen den Modi Automatik- und manueller Betrieb sowie Urlaubsmodus zu wechseln.

Automatikbetrieb

Die **Datum- und Temperatur-Anzeige** zeigt die Temperatur im Wochenprogramm an. Diese können Sie für jeweils eine Periode per Drehregler in 0,5-Grad-Schritten zwischen 0,5 und 29,5 °C anpassen.

Manueller Betrieb

Im manuellen Modus können Sie die Temperatur wie an einem gewöhnlichen Thermostat jederzeit in 0,5-Grad-Schritten zwischen 0,5 und 29,5 °C regeln. Ihre Einstellungen werden zurückgesetzt, sobald Sie den manuellen Modus verlassen.

Urlaubsmodus

Im Urlaubsmodus können Sie Dauer und Temperatur Ihren Wünschen anpassen. Nach dem Wechsel in den Urlaubsmodus können Sie nachfolgende Einstellungen mit dem Drehring vornehmen und mit der Bestätigungs-Taste übernehmen / zum nächsten Menüpunkt wechseln:

- Dauer des Urlaubs in Stunden
- Startdatum: Jahr
- Startdatum: Monat
- Startdatum: Tag
- Startdatum: Stunde
- Startdatum: Minute
- Zieltemperatur einzustellen

Liegt die Urlaubszeit innerhalb der aktuellen Zeit, geht das Gerät in den Automatikmodus über. Liegt die Urlaubszeit in der Zukunft, geht das Gerät in den Automatikmodus und das Gerät wechselt selbstständig in den Urlaubsmodus, sobald die eingestellte Zeit erreicht ist. Nach Urlaubs-Ende wird das Gerät wieder in den Automatikmodus versetzt.

Komfort- und ECO-Temperaturen

Hierbei handelt es sich um vordefinierte Temperatur-Einstellungen von 17 °C im Spar-Heizbetrieb und 21 °C im Komfort-Heizbetrieb, die Sie per Tastendruck direkt auswählen können. Per Drehregler können Sie die jeweilige Temperatur außerdem Ihren Wünschen anpassen.

Menü und Einstellungen

Tippen Sie auf die Modus-Taste und halten Sie sie kurz angetippt, um das Menü bzw. den ersten Menüpunkt PRO aufzurufen. Mit dem Drehring wechseln Sie durch die Menü-Optionen und übernehmen Ihre Einstellungen mit der Bestätigungs-Taste..

1. PRO (Wochenprogramm)

Die Standardeinstellung für jeden Wochentag hat 5 Segmente, und bis zu 9 Segmente können eingestellt werden. Die Programmierung erfolgt für die ausgewählten Tage, wobei für den gesamten Zeitraum von 00:00 bis 23:59 Uhr Temperaturwerte hinterlegt und mit der Bestätigungs-Taste gespeichert werden müssen. Die Standardwerte sind:

1. Stufe (00:00 bis 06:00): 17°C
2. Stufe (06:00 bis 09:00): 21°C
3. Stufe (09:00 bis 17:00): 17°C
4. Stufe (17:00 bis 23:00): 21°C
5. Stufe (23:00 bis 23:59): 17°C

Zur Einstellung zeigt das Display **day** an. Wählen Sie per Drehring einzelne Wochentage, alle Werkzeuge, Wochenend-Tage oder die gesamte Woche aus und nehmen Sie die gewünschten Einstellungen vor.

2. dAt (Datum und Uhrzeit)

Stellen Sie per Drehring die Angaben in folgender Reihenfolge ein und übernehmen Sie Ihre Einstellungen per Bestätigungs-Taste.

- Jahr
- Monat
- Tag
- Stunde
- Minute

3. AEr (Fenster-auf-Erkennung)

Stellen Sie per Drehring die Heiztemperatur bei Fenster-offen-Erkennung und anschließend die Dauer der Heizperiode mit eingestellter Temperatur in Minuten ein und übernehmen Sie Ihre Einstellungen per Bestätigungs-Taste.



HINWEIS:

Bei einer Einstellung der Dauer von 0 Minuten wird die Fenster-offen-Erkennung deaktiviert.

4. tOF (Offset-Temperatur)

Da die Temperatur direkt am Heizkörper gemessen wird, kann im Raum kälter oder wärmer sein. Um diesen Unterschied zu minimieren, kann ein Temperatur-Offset von bis zu +/-5,5 °C eingestellt werden:

Erreicht ein Raum z.B. 18 anstatt eingestellten 20 °C, sollte das Offset - 2,0 °C betragen.

Stellen Sie per Drehring das Offset ein und übernehmen Sie Ihre Einstellungen per Bestätigungs-Taste.

5. bLE (Bluetooth-Funktion aktivieren / deaktivieren)

Stellen Sie per Drehring ein, ob Bluetooth aktiv (ON) oder inaktiv (OFF) sein soll und übernehmen Sie Ihre Einstellung per Bestätigungs-Taste.

6. rES (Werkseinstellungen)

Um das Thermostat in den Werkszustand zu versetzen, drücken Sie Bestätigungs-Taste und drücken Sie diese erneut, sobald das Display **CONf** anzeigt, woraufhin alle individuellen Einstellungen gelöscht werden.

App installieren

Zur Steuerung per Mobilgerät benötigen Sie eine App, die eine Verbindung zwischen Ihrem Heizkörper-Thermostat und Ihrem Mobilgerät herstellen kann. Wir empfehlen hierzu die kostenlose App **ELESION**. Suchen Sie diese im Google Play Store (Android) oder App-Store (iOS) oder scannen Sie den entsprechenden QR-Code. Installieren Sie die App dann auf Ihrem Mobilgerät.



Android



iOS



HINWEIS:

Falls Sie noch nicht über ein ELESION-Konto verfügen, legen Sie sich bitte eines an. Die Registrierung in der App erfolgt per Email-Adresse.

Eine genaue Erklärung des Registrierungs-Vorgangs sowie eine allgemeine Übersicht der App finden Sie online unter www.pearl.de/support. Geben Sie dort im Suchfeld einfach die Artikelnummer ZX-5442 ein.



www.pearl.de/support

Heizkörper-Thermostat mit App verbinden

1. Schalten Sie Bluetooth und die Ortungs-Funktion auf Ihrem Mobilgeräte ein. Die Ortungs-Funktion wird nur zum Verbinden benötigt und kann anschließend auf dem Mobilgerät wieder deaktiviert werden.
2. Schalten Sie Bluetooth am Thermostat (siehe unter **Menü und Einstellungen** → **bLE (Bluetooth-Funktion aktivieren / deaktivieren)**) ein.
3. Öffnen Sie die App **ELESION** und melden Sie sich an.
4. Tippen Sie anschließend im **Mein-Zuhause**-Tab auf **Gerät hinzufügen** oder oben rechts auf das Plus-Symbol und dann auf **Gerät hinzufügen**, während Sie sich in Bluetooth-Reichweite des Thermostats befinden. Es wird automatisch zum Koppeln vorgeschlagen.
5. Tippen Sie auf **Hinzufügen**. Das Thermostat wird gekoppelt.
6. Tippen Sie nach dem erfolgreichen Koppeln auf das Stift-Symbol neben Ihrem Thermostat und geben Sie den gewünschten Gerätenamen ein. So ist es später eindeutig zuordenbar. Tippen Sie dann im Eingabefenster auf **Speichern**.
7. Tippen Sie oben auf **Fertig**. Das Thermostat wird Ihrer Geräteliste hinzugefügt. Sie gelangen zur Steuerseite des Geräts.

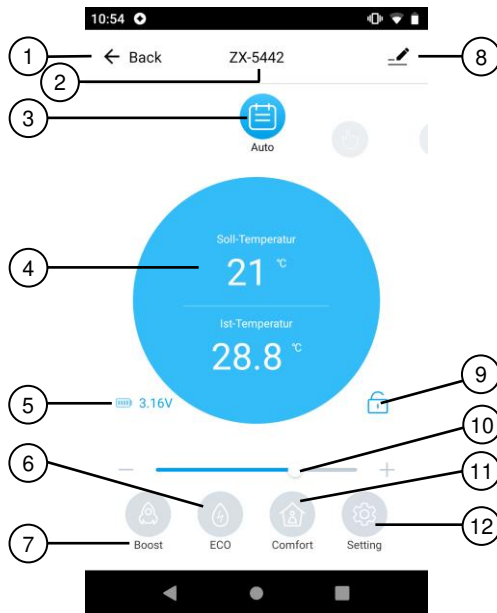
Steuerseite des Heizkörper-Thermostats



HINWEIS:

Apps werden ständig weiterentwickelt und verbessert. Es kann daher vorkommen, dass die Beschreibung der App in dieser Bedienungsanleitung nicht mehr der aktuellsten App-Version entspricht.

1. Tippen Sie in der Geräteliste (Mein-Zuhause-Tab) auf Ihr Thermostat. Die Steuerseite wird aufgerufen.
2. Steuern Sie Ihr Thermostat, indem Sie auf das entsprechende Symbol tippen.



- | | |
|---------------------------------|------------------------------|
| 1. Zurück | 7. Boost-Heizfunktion |
| 2. Gerätename | 8. Geräte-Einstellungen |
| 3. Heiz-Modus | 9. Sperr-Funktion |
| 4. Soll-/Ist-Temperatur-Anzeige | 10. Temperatur-Regler |
| 5. Batteriestatus | 11. Komfort-Modus-Direktwahl |
| 6. ECO-Modus-Direktwahl | 12. Einstellungen |

Heiz-Modus einstellen

Tippen Sie auf das blau leuchtende Symbol für den Heiz-Modus (3) und wischen Sie es nach rechts oder links, um zwischen den Modi **Automatisch**, **Manuell** und **Urlaub** zu wechseln.

Temperatur einstellen

Ziehen Sie den Temperatur-Regler (10) nach rechts oder links auf die gewünschte Temperatur zwischen 0,5 und 29,5 °C.



HINWEIS:

Die Temperatur kann mit diesem Regler in jedem Modus angepasst werden.

Boost-/Eco-/Komfort-Funktion

Tippen Sie in der untere Leiste auf die jeweilige Funktion, mit welcher das Thermostat arbeiten soll:

- Boost (7) zum schnellen Aufheizen
- ECO (6) für sparsames Heizen
- Komfort (11) für Wohlfühl-Raumtemperatur

Einstellungen

Tippen Sie auf das die Einstellungen (12). Folgende Optionen und Einstellungen, die mit Optionen des Urlaubs-Modus übereinstimmen, stehen Ihnen zur Verfügung:

- **Auto-Modus:** zum Einstellen von Temperaturen für verschiedene Tage und Tageszeiten
- **Urlaubszeit:** zum Einstellen von Urlaubs-Start und Urlaubs-Ende jeweils mit Zeit und für Temperatur-Einstellung
- **Komfort:** zum Einstellen der Standard-Komfort-Temperatur
- **ECO:** zum Einstellen der Standard-ECO-Temperatur
- **Fenster-offen-Erkennung:** zum Anpassen der Heiz-Funktion bei geöffnetem Fenster
- **Ruhemodus:** zum Ein- und Ausschalten der Thermostat-Funktion
- **Temperatur-Offset:** zum Einstellen der Differenz-Temperatur zwischen Thermostat-Einstellung und Raum-Temperatur.

Geräte-Einstellungen

1. Tippen Sie auf der Steuerseite oben rechts auf das Icon für die Geräteeinstellungen.
2. Tippen Sie auf einen Menüpunkt oder die Schaltfläche neben einem Menüpunkt, um die gewünschten Optionen auszuwählen. Es stehen folgende Optionen zur Auswahl:

Menüpunkt	Funktion
Name des Gerätes	Namen, Symbol und Standort anpassen
Information des Geräts	Geräte-ID, NAC-Adresse, Zeitzone, Verbindungsinfos und Geräte-Status
Sofortige Szenen und Automatisierungen	Zeigt verknüpfte Geräte und Aktionen
Gerät teilen	Zugriff auf Ihr Thermostat mit anderen App-Nutzern teilen
Gruppe erstellen	Zum Erstellen einer Gerätegruppe zur gleichzeitigen Steuerung
FAQ & Rückmeldung	FAQs aufrufen und Feedback senden
Zum Startbildschirm hinzufügen	Für direkten Zugriff auf das Thermostat vom Startbildschirm Ihres Mobilgeräts
Firmware-Update	Informationen zur Firmware-Version, mit Option für automatisches Update
Das Gerät entfernen	Thermostat aus der App löschen

Datenschutz

Bevor Sie das Gerät an Dritte weitergeben, zur Reparatur schicken oder zurückgeben:

- Entfernen Sie das Gerät aus der App.

Eine Erklärung, weshalb bestimmte Personendaten zur Registrierung bzw. bestimmte Freigaben zur Verwendung benötigt werden, erhalten Sie in der App.

Technische Daten

Stromversorgung		2x Batterie Typ AA / Mignon (1,5 Volt DC)
Bluetooth	Version	4.0
	Band	2,4 GHz
	Funkfrequenz	2.402 – 2.484 MHz
	Sendeleistung	max. 16 dBm
Maße (Ø x H)		95 x 58 x 48 mm
Gewicht		150 g

Kundenservice:

DE: +49(0)7631-360-350

CH: +41(0)848-223-300

FR: +33(0)388-580-202

PEARL GmbH | PEARL-Straße 1-3 | D-79426 Buggingen

© REV2 – 08.11.2023 – CR/GW//MF

Thermostat connecté pour radiateur

avec écran LCD

Mode d'emploi




ELESION®

Table des matières

Votre nouveau thermostat.....	5
Contenu	5
Consignes préalables	6
Consignes de sécurité	6
Consignes importantes sur les piles et leur recyclage	7
Consignes importantes pour le traitement des déchets	7
Déclaration de conformité.....	7
Description du produit.....	8
Mise en marche	8
Insérer / changer les piles.....	8
Installer le thermostat	9
Messages d'erreur	10
Installation sur le filetage correspondant	10
Danfoss RAV	10
Danfoss RAVL	11
Danfoss RA	11
Utilisation.....	12
Utilisation automatique	12
Utilisation manuelle	12
Mode vacances	12
Températures de confort et ECO.....	13
Menu et Paramètres	13
1. Programme hebdomadaire	13
2. dAt (date et heure).....	13
3. AEr (détection d'ouverture de fenêtre).....	13
4. tOF (Température d'offset)	13
5. bLE (fonction bluetooth).....	14
6. rES (par défaut)	14
Installer l'application	14
Connexion à l'application	14
Page de commandes	15
Régler le mode de chauffage.....	16
Régler la température	16

Fonction Boost/Eco/Confort.....	16
Réglages	16
Réglages de l'appareil	16
Protection des données	18
Caractéristiques techniques	19

Votre nouveau thermostat

Chère cliente, cher client,

Nous vous remercions d'avoir choisi ce thermostat.

Afin d'utiliser au mieux votre nouveau produit, veuillez lire attentivement ce mode d'emploi et respecter les consignes et astuces suivantes.

Contenu

- Thermostat pour radiateur
- 3 adaptateurs (RA / RAV / RAVL) pour valve de radiateur
- Mode d'emploi

Accessoires requis, disponibles séparément sur www.pearl.fr :

- 2 piles AA

Application recommandée

Pour utiliser le produit avec l'application mobile, vous avez besoin d'une application capable d'établir une connexion entre l'appareil et votre appareil mobile. Le produit est compatible avec les applications ELESION, Tuya Smart et Smart Life. Nous recommandons l'application gratuite **ELESION**.



ELESION :

Scannez le code QR pour accéder à une vue d'ensemble des autres produits ELESION.

Consignes préalables

Consignes de sécurité

- Ce mode d'emploi vous permet de vous familiariser avec le fonctionnement du produit. Conservez précieusement ce mode d'emploi afin de pouvoir le consulter en cas de besoin. Le cas échéant, transmettez-le avec le produit à l'utilisateur suivant.
- Pour connaître les conditions de garantie, veuillez contacter votre revendeur. Veuillez également tenir compte des conditions générales de vente !
- Veuillez à utiliser le produit uniquement comme indiqué dans la notice. Une mauvaise utilisation peut endommager le produit ou son environnement.
- Respectez les consignes de sécurité pendant l'utilisation.
- Cet appareil n'est pas conçu pour être utilisé par des personnes (y compris les enfants) dont les capacités physiques, sensorielles ou mentales sont réduites, ou des personnes dénuées d'expérience ou de connaissance, sauf si elles ont pu bénéficier, par l'intermédiaire d'une personne responsable de leur sécurité, d'une surveillance ou d'instructions préalables concernant l'utilisation de l'appareil.
- Si le câble d'alimentation est endommagé, il doit être remplacé par le fabricant, son service après-vente ou des personnes de qualification similaire afin d'éviter tout danger. N'utilisez pas l'appareil tant que la réparation n'a pas été effectuée.
- En raison des signaux bluetooth, veillez à maintenir une distance de sécurité suffisante entre l'appareil et toute personne pourvue d'un stimulateur cardiaque. En cas de doute ou de questions, adressez-vous au fabricant du stimulateur cardiaque ou à votre médecin.
- N'utilisez pas ce produit à proximité d'appareils médicaux.
- Tenir hors de la portée des enfants !
- Le démontage ou la modification du produit affecte sa sécurité. Attention : risque de blessures !
- Toute modification ou réparation de l'appareil ou de ses accessoires doit être effectuée exclusivement par le fabricant ou par un spécialiste dûment autorisé. N'ouvrez pas le produit. Ne tentez jamais de réparer vous-même le produit !
- Manipulez le produit avec précaution. Un coup, un choc, ou une chute, même de faible hauteur, peut l'endommager.
- N'exposez le produit ni à l'humidité ni à une chaleur extrême.
- Ne plongez l'appareil ni dans l'eau ni dans un autre liquide.
- Avant chaque utilisation, vérifiez que le produit n'est pas endommagé. Ne l'utilisez pas s'il est endommagé.
- N'utilisez pas le produit après un dysfonctionnement, par exemple s'il est tombé dans l'eau ou s'il a été endommagé.
- Aucune garantie ne pourra être appliquée en cas de mauvaise utilisation.
- Le fabricant décline toute responsabilité en cas de dégâts matériels ou dommages (physiques ou moraux) dus à une mauvaise utilisation et/ou au non-respect des consignes de sécurité.
- Sous réserve de modification et d'erreur.

Consignes importantes sur les piles et leur recyclage

Les piles ne doivent PAS être jetées dans la poubelle ordinaire. La législation oblige aujourd'hui chaque consommateur à jeter les batteries usagées dans les poubelles spécialement prévues à cet effet. Vous pouvez déposer vos piles dans les lieux de collecte des déchets municipaux et dans les lieux où elles sont vendues.

- Maintenez les piles hors de portée des enfants.
- Les piles dont s'échappe du liquide sont dangereuses. Ne les manipulez pas sans gants adaptés.
- N'ouvrez pas les piles, ne les jetez pas au feu.
- Les piles normales ne sont pas rechargeables. Attention : risque d'explosion !
- Retirez les piles de l'appareil si vous ne comptez pas l'utiliser pendant un long moment.
- Veillez à respecter la polarité lors de l'insertion de la pile. Un mauvais sens d'insertion peut endommager l'appareil – Risque d'incendie.
- La température idéale du lieu de stockage est comprise entre 10 et 20 °C. Ne les stockez pas dans un endroit exposé aux rayons directs du soleil.

Consignes importantes pour le traitement des déchets

Cet appareil électronique ne doit **PAS** être jeté dans la poubelle de déchets ménagers. Pour l'enlèvement approprié des déchets, veuillez vous adresser aux points de ramassage publics de votre municipalité. Les détails concernant l'emplacement d'un tel point de ramassage et des éventuelles restrictions de quantité existantes par jour/mois/année, ainsi que sur des frais éventuels de collecte, sont disponibles dans votre municipalité.

Déclaration de conformité

La société PEARL GmbH déclare ce produit ZX-5442 conforme aux directives actuelles suivantes du Parlement Européen : 2011/65/UE et 2015/863, relatives à la limitation de l'utilisation de certaines substances dangereuses dans les équipements électriques et électroniques, 2014/30/UE, concernant la compatibilité électromagnétique, et 2014/53/UE, concernant la mise à disposition sur le marché d'équipements radioélectriques.

Kurtasz, A.

Service Qualité

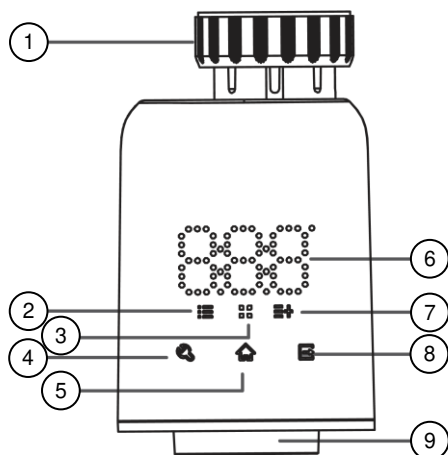
Dipl. Ing. (FH) Andreas Kurtasz

La déclaration de conformité complète du produit est disponible en téléchargement à l'adresse <https://www.pearl.fr/support/notices> ou sur simple demande par courriel à qualite@pearl.fr.



Points de collecte sur www.quefairedemesdechets.fr

Description du produit

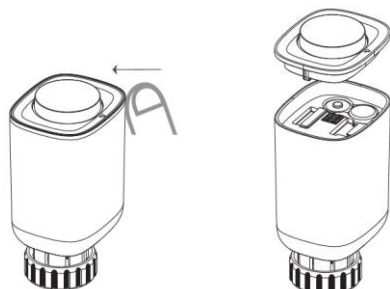


- | | |
|---------------------------------------|--|
| 1. Raccord fileté pour chauffage | 6. Affichage de la date et de la température |
| 2. LED de statut pour mode Vacances | 7. Mode Manuel |
| 3. LED de statut pour fenêtre ouverte | 8. Bouton Économie d'énergie et mode Confort |
| 4. Touche Mode | 9. Anneau rotatif |
| 5. Touche Confirmation | |

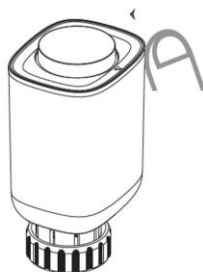
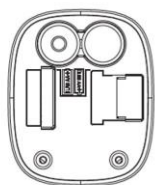
Mise en marche

Insérer / changer les piles

1. Sur le thermostat, appuyez sur le côté comportant un triangle et ouvrez le couvercle du compartiment à piles.



2. Le cas échéant, retirez les anciennes piles (absentes lors de la première mise en service).
3. Insérez 2 piles AA. Veillez à respecter la polarité inscrite à côté du compartiment à piles.
4. Remplacez le couvercle du compartiment à piles. Veillez à ce que le connecteur à broches soit bien placé sur le boîtier.



NOTE :

*N'utilisez que des piles de même marque et de même type.
Ne mélangez pas les piles de différents fabricants.*

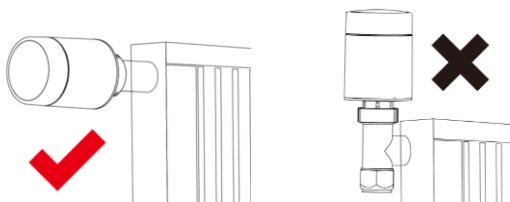
Installer le thermostat

Une fois les piles installées et le boîtier fermé, l'écran affiche Ist et le régulateur de la vanne de chauffage se rétracte. L'écran passe ensuite à l'affichage AdA et le thermostat est prêt pour l'installation et l'adaptation.

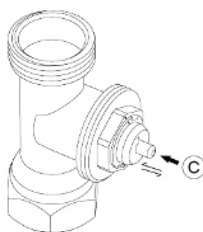


NOTE :

Pour minimiser l'influence de la chaleur du radiateur sur le thermostat, placez le thermostat comme illustré à gauche :



1. Retirez l'ancien thermostat.
2. Assurez-vous que la vanne de chauffage (C) est sortie et qu'elle peut être enfoncée / ne se bloque pas.



3. Enfoncez doucement votre nouveau thermostat sur la vanne du radiateur et vissez la bague de blocage dans le sens des aiguilles d'une montre avec un couple maximal de 5 Nm.

**NOTE :**

L'écrou de fixation monté sur le thermostat est compatible avec tous les robinets à raccord fileté M30 x 1,5. Pour les autres filetages, veuillez utiliser un adaptateur approprié fourni.

- Appuyez sur le bouton de confirmation pour démarrer l'adaptation. Une animation s'affiche à l'écran et l'écran passe à l'affichage de la température une fois l'adaptation réussie.

Messages d'erreur

Erreur	Cause(s) probable(s)	Solution
F1	Vanne difficile à entraîner	Vérifiez si la vanne de chauffage est bloquée.
F2	Plage de réglage top étendue	Vérifiez la fixation du thermostat
F3	Plage de réglage top petite.	Vérifiez si la vanne de chauffage est bloquée ou si la résistance de la vanne est trop importante.
F4	L'actionneur de vanne n'est pas installé ou la course de la vanne n'a pas été correctement reconnue	Répétez le trajet d'adaptation plusieurs fois si nécessaire

Installation sur le filetage correspondant

Installez le thermostat sur le filetage correspondant à l'aide de l'adaptateur suivant :

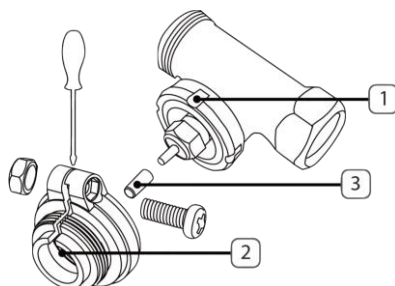


Danfoss RAV

- Placez le petit capuchon fourni (3) sur la vanne de chauffage et vérifiez que la vanne de chauffage est sortie et peut être enfoncée / ne se bloque pas.
- Placez ensuite l'adaptateur suivant fourni :

**NOTE :**

Les corps de vanne Danfoss ont des encoches allongées (1) qui assurent également le bon positionnement de l'adaptateur lors de sa mise en place. Lors du montage, veillez à ce que les goupilles à l'intérieur de l'adaptateur (2) soient alignées avec les encoches (1) de la vanne.



3. Fixez l'adaptateur à la valve à l'aide de la vis.
4. Dévissez le thermostat en vissant la bague de blocage dans le sens des aiguilles d'une montre avec un couple maximal de 5 Nm.

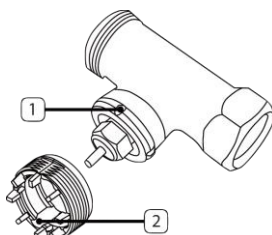
Danfoss RAVL

1. Assurez-vous que la vanne de chauffage est sortie et qu'elle peut être enfoncée / ne se bloque pas.
2. Placez ensuite l'adaptateur suivant fourni :



NOTE :

Les corps de vanne Danfoss ont des encoches allongées (1) qui assurent également le bon positionnement de l'adaptateur lors de sa mise en place. Lors du montage, veillez à ce que les goupilles à l'intérieur de l'adaptateur (2) soient alignées avec les encoches (1) de la vanne.



3. Dévissez le thermostat en vissant la bague de blocage dans le sens des aiguilles d'une montre avec un couple maximal de 5 Nm.

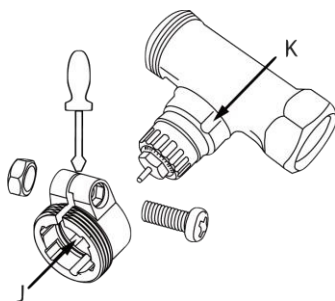
Danfoss RA

1. Assurez-vous que la vanne de chauffage est sortie et qu'elle peut être enfoncée / ne se bloque pas.
2. Placez ensuite l'adaptateur suivant fourni :



NOTE :

Les corps de vanne Danfoss ont des encoches allongées (K) qui assurent également le bon positionnement de l'adaptateur lors de sa mise en place. Lors du montage, veillez à ce que les goupilles à l'intérieur de l'adaptateur (J) soient alignées avec les encoches (K) de la vanne.



3. Fixez l'adaptateur à la valve à l'aide de la vis.
4. Dévissez le thermostat en vissant la bague de blocage dans le sens des aiguilles d'une montre avec un couple maximal de 5 Nm.

Utilisation

Appuyez sur le bouton Mode pour passer du mode automatique au mode manuel et au mode vacances.

Utilisation automatique

L'affichage de la date et de la température indique la température du programme hebdomadaire. Vous pouvez l'adapter pour chaque période entre 0,5 et 29,5 °C à l'aide du bouton rotatif, par paliers de 0,5 degré.

Utilisation manuelle

En mode manuel, vous pouvez régler la température à tout moment entre 0,5 et 29,5 °C par paliers de 0,5 degré, comme sur un thermostat ordinaire. Vos réglages sont réinitialisés dès que vous quittez le mode manuel.

Mode vacances

En mode vacances, vous pouvez adapter la durée et la température à vos souhaits. Après le passage en mode vacances, vous pouvez effectuer les réglages suivants à l'aide de la bague rotative et valider / passer au point de menu suivant en appuyant sur la touche de confirmation :

- Durée du congé en heures
- Date de début : Année
- Date de début : Mois
- Date de début : Jour
- Date de début : Heure
- Date de début : Minute
- Régler la température cible

Si la période de vacances se situe dans la période actuelle, l'appareil passe en mode automatique. Si la durée des vacances se situe dans le futur, l'appareil passe en mode automatique ; puis, l'appareil passe automatiquement en mode vacances dès que la durée réglée est atteinte. A la fin des vacances, l'appareil repasse en mode automatique.

Températures de confort et ECO

Il s'agit de réglages de température prédéfinis de 17 °C en mode économique et de 21 °C en mode confort, que vous pouvez sélectionner directement en appuyant sur une touche. Un bouton rotatif vous permet en outre d'adapter la température à vos besoins.

Menu et Paramètres

Maintenez la touche Mode enfoncée pour accéder au menu ou à la première option de menu PRO. Faites tourner la bague pour passer d'une option de menu à l'autre et validez vos réglages en appuyant sur la touche de confirmation.

1. Programme hebdomadaire

Le réglage par défaut pour chaque jour de la semaine comporte 5 segments, et il est possible de régler jusqu'à 9 segments. La programmation s'effectue pour les jours sélectionnés, les valeurs de température devant être enregistrées pour toute la période de 00:00 à 23:59 et sauvegardées à l'aide de la touche de confirmation. Les valeurs par défaut comprennent :

Niveau 1 (00:00 à 06:00) : 17 °C

Niveau 2 (06:00 à 09:00) : 21 °C

Niveau 3 (09:00 à 17:00) : 17 °C

Niveau 4 (17:00 à 23:00) : 21 °C

Niveau 5 (23:00 à 23:59) : 17 °C

Pour le réglage, l'écran affiche **day**. Tournez la bague pour sélectionner les jours de la semaine, tous les jours ouvrables, les jours du week-end ou la semaine entière et effectuez les réglages souhaités.

2. dAt (date et heure)

Réglez les données dans l'ordre suivant à l'aide de la bague rotative et validez vos réglages à l'aide du bouton de confirmation.

- Année
- Mois
- Jour
- Heure
- Minute

3. AEr (détection d'ouverture de fenêtre)

Réglez la température de chauffage en cas de détection de fenêtre ouverte à l'aide de la bague rotative, puis la durée de la période de chauffage avec la température réglée en minutes et validez vos réglages à l'aide du bouton de confirmation.



NOTE :

Si la durée est réglée sur 0 minute, la détection de fenêtre ouverte est désactivée.

4. tOF (Température d'offset)

Comme la température est mesurée directement sur le radiateur, il peut faire plus froid ou plus chaud dans la pièce. Pour minimiser cette différence, il est possible de régler un décalage de température pouvant aller jusqu'à $\pm 5,5$ °C :

Si une pièce atteint par exemple 18 °C au lieu des 20 °C fixés, l'offset devrait être de -2,0 °C.

Réglez l'offset à l'aide de la bague rotative et validez vos réglages à l'aide du bouton de confirmation.

5. bLE (fonction bluetooth)

Tournez la bague pour définir si la fonction bluetooth doit être active (ON) ou inactive (OFF) et validez votre réglage en appuyant sur la touche de confirmation.

6. rES (par défaut)

Pour réinitialiser le thermostat, appuyez sur le bouton de confirmation, et appuyez à nouveau sur ce bouton lorsque l'écran affiche COnF. Après quoi, tous les réglages sont effacés.

Installer l'application

Pour utiliser le produit avec l'application mobile, vous avez besoin d'une application capable d'établir une connexion entre le produit et votre appareil mobile. Nous recommandons l'application gratuite **ELESION**. Recherchez cette dernière dans Google Play Store (Android) ou dans l'App Store (iOS) ou scannez le code QR correspondant. Installez l'application sur votre appareil mobile.

Android

iOS



NOTE :



Si vous ne disposez pas encore d'un compte ELESION, vous devez en créer un. L'inscription dans l'application se fait par adresse électronique.

Vous trouverez une description détaillée de la procédure d'enregistrement ainsi qu'un aperçu de l'application sous l'adresse www.pearl.fr/support/notices.

Connexion à l'application

5. Allumez la fonction bluetooth et la fonction localisation de votre appareil mobile. La fonction localisation est nécessaire pour la connexion. Elle peut être désactivée sur l'appareil mobile par la suite.
6. Activez la fonction bluetooth sur le thermostat (voir sous **Menu et paramètres** → **bLE (fonction Bluetooth)**).
7. Ouvrez l'application et connectez-vous.

8. Dans l'onglet **Ma Famille**, appuyez sur **Ajouter** un appareil. Sinon, appuyez sur le symbole **Plus** dans le coin supérieur droit puis sur **Ajouter un appareil**, pendant que le produit est à portée bluetooth. Le produit vous est proposé automatiquement pour l'appariement.
9. Appuyez sur **Ajouter**. Le produit est apparié.
10. Une fois la connexion établie, appuyez sur le symbole de crayon à côté du produit et donnez-lui un nom. De cette manière, le produit sera clairement identifiable par la suite. Appuyez sur **Sauvegarder** dans la fenêtre de saisie.
11. Appuyez en haut sur **Terminé**. Le produit est ajouté à votre liste d'appareils. Vous accédez à la page de contrôle de l'appareil.

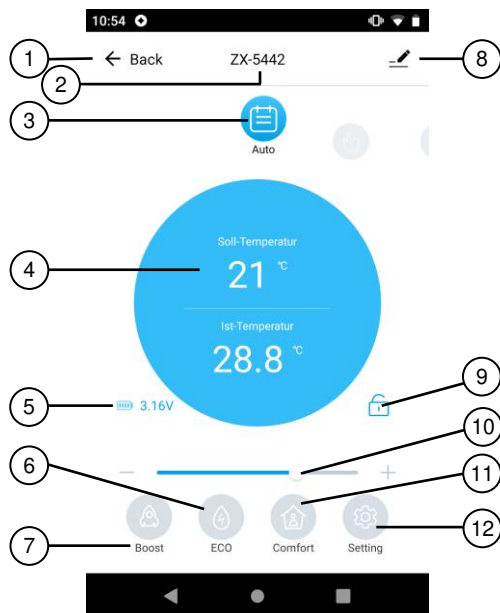
Page de commandes



NOTE :

L'application est continuellement améliorée. Par conséquent, il est possible que la description de l'application de ce mode d'emploi ne corresponde pas à la version de l'application la plus récente.

1. Dans la liste des appareils, appuyez sur votre produit. La page de commandes est affichée.
2. Pour commander le thermostat, appuyez sur le symbole correspondant.



- | | |
|----------------------|-----------------------------|
| 1. Retour | 7. Fonction Boost chauffage |
| 2. Nom de l'appareil | 8. Réglages de l'appareil |
| 3. Mode Chauffage | 9. Fonction Verrouillage |

- | | |
|-----------------------------------|---------------------------------------|
| 4. température de consigne/réelle | 10. Réglage de la température |
| 5. Niveau des piles | 11. Sélection directe du mode confort |
| 6. Sélection directe du mode ECO | 12. Réglages |

Régler le mode de chauffage

Appuyez sur le symbole bleu lumineux du mode chauffage (3) et balayez-le vers la droite ou la gauche pour basculer entre les modes Automatique, Manuel et Vacances.

Régler la température

Tirez le régulateur de température (10) vers la droite ou la gauche jusqu'à atteindre la température souhaitée entre 0,5 et 29,5 °C.



NOTE :

Ce régulateur permet d'adapter la température dans chaque mode.

Fonction Boost/Eco/Confort

Dans la barre inférieure, appuyez sur la fonction avec laquelle le thermostat doit fonctionner :

- Boost (7) pour un chauffage rapide
- ECO (6) pour un chauffage économique
- Confort (11) pour une température ambiante agréable

Réglages

Appuyez sur le bouton Paramètres (12). Les options et paramètres suivants, qui correspondent à des options du mode vacances, sont disponibles :

- **Mode automatique** : pour régler les températures pour différents jours et heures de la journée
- **Temps de vacances** : pour le réglage du début et de la fin des vacances avec l'heure et pour le réglage de la température.
- **Confort** : pour régler la température de confort standard
- **ECO** : pour régler la température ECO standard
- **Détection fenêtre ouverte** : pour adapter la fonction de chauffage lorsque la fenêtre est ouverte
- **Mode veille** : pour activer ou désactiver la fonction thermostat
- **Température Offset** : pour régler une différence de température entre le thermostat et la température dans le reste de la pièce.

Réglages de l'appareil

1. Sur le panneau de configuration, appuyez sur l'icône des paramètres de l'appareil dans le coin supérieur droit.
2. Appuyez sur un élément de menu ou sur le bouton à côté d'un élément de menu pour sélectionner les options souhaitées. Vous disposez des options suivantes :

Point de menu	Fonction
Nom de l'appareil	Personnaliser le nom, le symbole et la localisation
Informations sur l'appareil	ID de l'appareil, adresse MAC, fuseau horaire, informations de connexion et état de l'appareil
Scènes et automatisations instantanées	Indique les appareils et actions connectés
Partager un appareil	Partager l'accès de votre appareil avec d'autres utilisateurs de l'application
Créer un groupe	Pour créer un groupe d'appareils à contrôler simultanément
FAQ & Retour d'information	Accéder aux questions fréquentes et envoyer un feedback
Ajouter à l'écran d'accueil	Pour un accès direct au produit depuis l'écran d'accueil de votre smartphone
Mise à jour du firmware	Informations sur la version du firmware avec possibilité de mettre à jour
Supprimer l'appareil	Supprimer l'appareil connecté de l'application

Protection des données

Avant de transférer l'appareil à un tiers, de le faire réparer ou même de le renvoyer, tenez compte des points suivants :

- Supprimez l'appareil de l'application.

L'application décrit les raisons pour lesquelles certaines données personnelles ou autorisations sont requises pour l'enregistrement.

Caractéristiques techniques

Alimentation		2 piles AA (1,5 V DC)
Bluetooth	Version	4.0
	Bande	2,4 GHz
	Fréquence radio	2402 – 2484 MHz
	Puissance d'émission	Max. 16 dBm
Dimensions (Ø x H)		95 x 58 x 48 mm
Poids		150 g

PEARL GmbH | PEARL-Straße 1–3 | D-79426 Buggingen
Service commercial PEARL France : 0033 (0) 3 88 58 02 02
© REV2 – 08.11.2023 – CR/GW//MF