

Sehr geehrte Kundin, sehr geehrter Kunde,

vielen Dank für den Kauf dieser Fahrrad-Diebstahlsicherung.

Bitte lesen Sie diese Bedienungsanleitung und befolgen Sie die aufgeführten Hinweise und Tipps, damit Sie Ihre neue Fahrrad-Diebstahlsicherung optimal einsetzen können.

Lieferumfang

- Klingel mit Halterung
- Gummi-Adapter
- Bedienungsanleitung

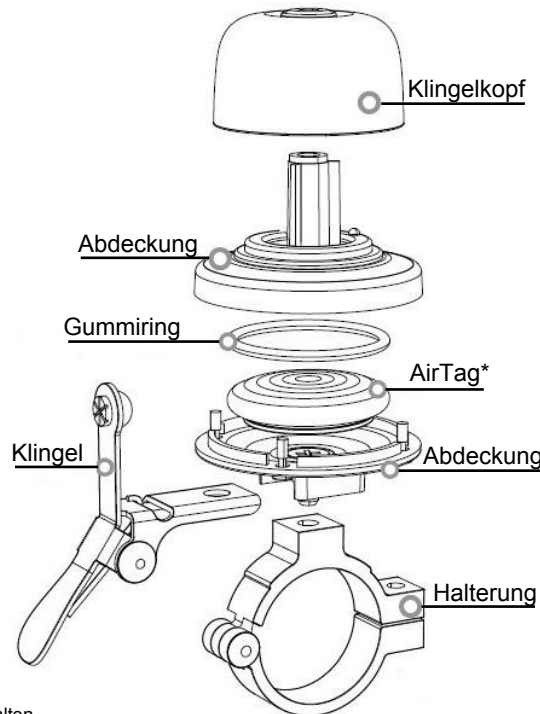
Zusätzlich benötigt:

- Apple AirTag

Technische Daten

Maße	74 x 61 x 43 mm
Gewicht	79 g

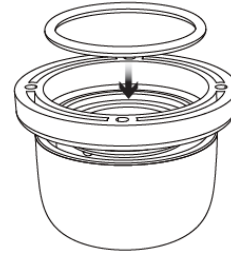
Produktdetails



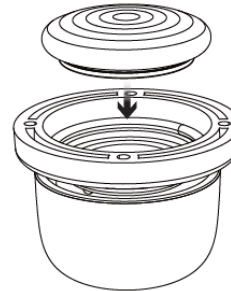
* nicht enthalten

Montage

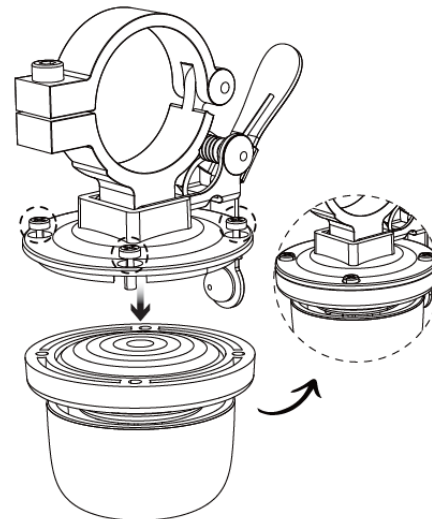
1. Setzen Sie den Gummiring ein.



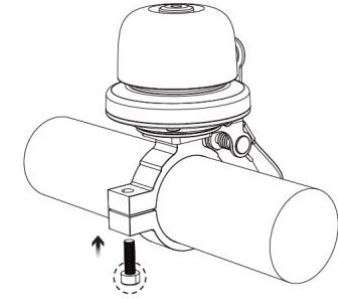
2. Setzen Sie Ihren AirTag ein.



3. Setzen Sie Ihre Fahrrad-Diebstahlsicherung, wie in der Abbildung dargestellt, zusammen.



4. Montieren Sie Ihre Fahrrad-Diebstahlsicherung am Lenker Ihres Fahrrads. Falls Ihr Lenker einen schmaleren Durchmesser hat, nutzen Sie den mitgelieferten Gummi-Adapter.



Sicherheitshinweise

- Diese Bedienungsanleitung dient dazu, Sie mit der Funktionsweise dieses Produktes vertraut zu machen. Bewahren Sie diese Anleitung daher gut auf, damit Sie jederzeit darauf zugreifen können. Geben Sie sie an Nachbenutzer weiter.
- Bitte beachten Sie beim Gebrauch die Sicherheitshinweise.
- Das Produkt, sein Zubehör und die Verpackung stellen kein Spielzeug für Kinder dar. Halten Sie deshalb Kinder davon fern. Kinder müssen beaufsichtigt werden, um sicherzustellen, dass sie nicht mit dem Gerät spielen.
- Ein Umbauen oder Verändern des Produktes beeinträchtigt die Produktsicherheit. Achtung Verletzungsgefahr!
- Alle Änderungen und Reparaturen am Produkt oder seinem Zubehör dürfen nur durch den Hersteller oder von durch ihn ausdrücklich hierfür autorisierte Personen durchgeführt werden.
- Öffnen Sie das Produkt nie eigenmächtig. Führen Sie Reparaturen nie selbst aus!
- Behandeln Sie das Produkt sorgfältig. Es kann durch Stöße, Schläge oder Fall aus bereits geringer Höhe beschädigt werden.
- Halten Sie das Produkt fern von extremer Hitze.
- Überprüfen Sie das Produkt vor der Inbetriebnahme auf Beschädigungen. Verwenden Sie es nicht, wenn es sichtbare Schäden aufweist.
- Benutzen Sie das Produkt niemals nach einer Fehlfunktion, z.B. wenn es ins Wasser oder heruntergefallen ist oder auf eine andere Weise beschädigt wurde.
- Technische Änderungen und Irrtümer vorbehalten.

Chère cliente, cher client,

Nous vous remercions d'avoir choisi cette sonnette antivol pour vélo.

Afin d'utiliser au mieux votre nouveau produit, veuillez lire attentivement ce mode d'emploi et respecter les consignes et astuces suivantes.

Contenu

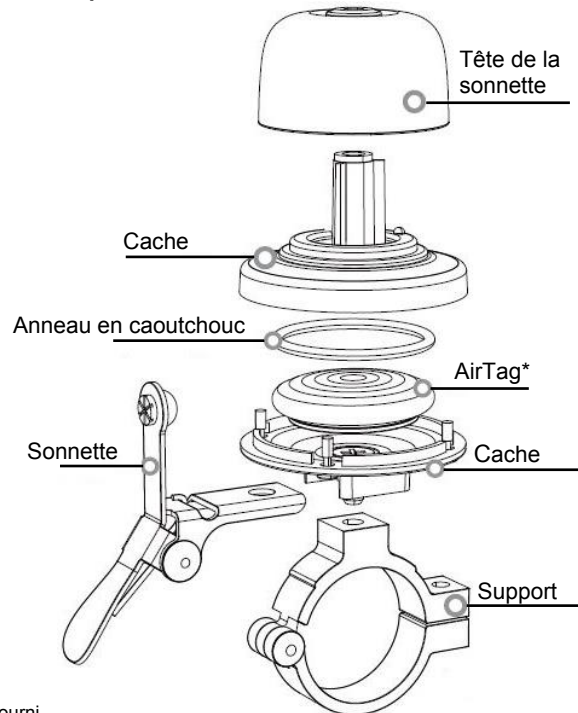
- Sonnette avec support
- Adaptateur en caoutchouc
- Mode d'emploi

Accessoire requis (disponible séparément sur www.pearl.fr) :

- Apple AirTag

Caractéristiques techniques

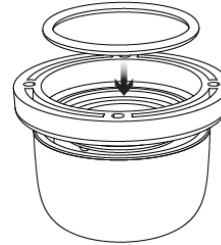
Dimensions	74 x 61 x 43 mm
Poids	79 g

Description du produit


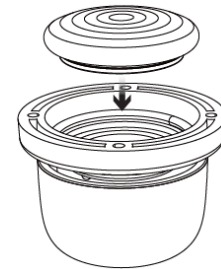
* non fourni

Montage

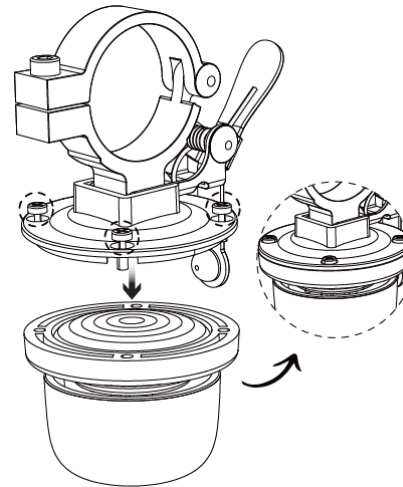
1. Insérez l'anneau en caoutchouc.



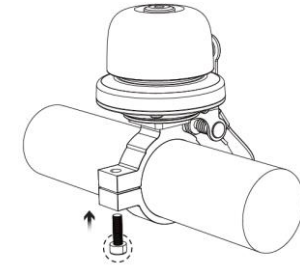
2. Insérez votre AirTag.



3. Assemblez votre sonnette antivol pour vélo comme illustré.



4. Montez votre sonnette antivol au guidon de votre vélo. Si votre guidon a un diamètre plus étroit, utilisez l'adaptateur en caoutchouc fourni.


Consignes de sécurité

Ce mode d'emploi vous permet de vous familiariser avec le fonctionnement du produit. Conservez précieusement ce mode d'emploi afin de pouvoir le consulter en cas de besoin. Transmettez-le le cas échéant à l'utilisateur suivant. // Pour connaître les conditions de garantie, veuillez contacter votre revendeur. Veuillez également tenir compte des conditions générales de vente ! // Veuillez à utiliser le produit uniquement comme indiqué dans la notice. Une mauvaise utilisation peut endommager le produit ou son environnement. // Respectez les consignes de sécurité pendant l'utilisation. // Le produit, ses accessoires et son emballage ne sont pas des jouets. Tenir hors de portée des enfants. Surveillez les enfants pour vous assurer qu'ils ne jouent pas avec l'appareil. // Le démontage ou la modification du produit affecte sa sécurité. Attention, risque de blessure ! // Toute modification ou réparation du produit ou de ses accessoires doit être effectuée exclusivement par le fabricant ou par un spécialiste dûment autorisé. // N'ouvrez jamais le produit, sous peine de perdre toute garantie. Ne tentez jamais de réparer vous-même le produit ! // Manipulez le produit avec précaution. Un coup, un choc, ou une chute, même de faible hauteur, peut l'endommager. // N'exposez pas le produit à une chaleur extrême. // Avant la mise en marche, vérifiez que le produit n'est pas endommagé. N'utilisez pas l'appareil s'il présente des traces visibles d'endommagement. // N'utilisez jamais l'appareil s'il présente un dysfonctionnement, s'il a été plongé dans l'eau, s'il est tombé ou a été endommagé d'une autre manière. // Aucune garantie ne pourra être appliquée en cas de mauvaise utilisation. // Le fabricant décline toute responsabilité en cas de dégâts matériels ou dommages (physiques ou moraux) dus à une mauvaise utilisation et/ou au non-respect des consignes de sécurité. // Sous réserve de modification et d'erreur !

