

Akku-Outdoor-IP-Überwachungskamera

mit 2K, 3 MP, WLAN, App, PIR, IP65

Bedienungsanleitung




ELESION®

Inhaltsverzeichnis

Ihre neue IP-Überwachungskamera	4
Lieferumfang.....	4
Wichtige Hinweise zu Beginn	5
Sicherheitshinweise.....	5
Warnhinweis im Sinne des § 201 StGB:	6
Mögliche Rechtsverletzungen.....	6
Wichtige Hinweise zum Akku.....	7
Wichtige Hinweise zur Entsorgung	8
Konformitätserklärung	8
Produktdetails	9
Montage	10
Verwendung	11
Akku Aufladen	11
Speicherkarte einsetzen	11
Ein- und Ausschalten.....	11
Zurücksetzen	11
Status LED	11
App installieren	12
IP-Überwachungskamera mit App verbinden	13
App-Steuerung	14
Steuerseite der ELESION-App aufrufen	14
Kamera-Schnellaktionen (5)	15
Steuerelemente (6)	15
Erweiterte Bedienelemente (7)	15
Aktivitätsbereich anpassen	15
Geräte-Einstellungen (8).....	16
Datenschutz.....	17
Technische Daten	18

Informationen und Antworten auf häufige Fragen (FAQs) zu vielen unserer Produkte sowie ggfs. aktualisierte Handbücher finden Sie auf der Internetseite:

www.7links.me

Geben Sie dort im Suchfeld die Artikelnummer oder den Artikelnamen ein.

Ihre neue IP-Überwachungskamera

Sehr geehrte Kundin, sehr geehrter Kunde,

vielen Dank für den Kauf dieser IP-Überwachungskamera. Mit dieser Kamera haben Sie Tag und Nacht ein wachsames Auge, was sich draußen abspielt. Dank Akkubetrieb und WLAN-Verbindung ganz ohne Kabel, so dass Sie die IP-Überwachungskamera überall anbringen können.

Bitte lesen Sie diese Bedienungsanleitung und befolgen Sie die aufgeführten Hinweise und Tipps, damit Sie Ihre neue IP-Überwachungskamera optimal einsetzen können.

Lieferumfang

- IP-Kamera IPC-775
- Wandhalterung
- USB-Ladekabel (USB-C auf USB-A, 30 cm)
- Montagematerial
- Bohrschablone
- Produktinformation

Zusätzlich benötigt

- USB-A-Netzteil (z.B. SD-2201)
- microSD-Karte (max. 128 GB)
- Bohrmaschine mit 6 mm Bohrer

Empfohlene App:

Für die Steuerung benötigen Sie eine App, die eine Verbindung zwischen der IP-Überwachungskamera und Ihrem Mobilgerät herstellen kann. Ihre IP-Überwachungskamera ist kompatibel zu den Apps **ELESION** sowie **Tuya Smart** und **Smart Life**. Wir empfehlen für die Steuerung die kostenlose App **ELESION**.



ELESION:

Scannen Sie einfach den QR-Code, um eine Übersicht weiterer ELESION-Produkte aufzurufen.

Wichtige Hinweise zu Beginn

Sicherheitshinweise

- Diese Bedienungsanleitung dient dazu, Sie mit der Funktionsweise dieses Produktes vertraut zu machen. Bewahren Sie diese Anleitung daher gut auf, damit Sie jederzeit darauf zugreifen können. Geben Sie sie an Nachbenutzer weiter.
- Bitte beachten Sie beim Gebrauch die Sicherheitshinweise.
- Dieses Gerät ist nicht dafür bestimmt, durch Personen (einschließlich Kinder) mit eingeschränkten physischen, sensorischen oder geistigen Fähigkeiten oder mangels Erfahrung und / oder mangels Wissens benutzt zu werden, es sei denn, sie werden durch eine für ihre Sicherheit zuständige Person beaufsichtigt oder erhalten von ihr Anweisungen, wie das Gerät zu benutzen ist.
- Kamera, Zubehör und Verpackung stellen kein Spielzeug für Kinder dar. Halten Sie deshalb Kinder davon fern. Kinder müssen beaufsichtigt werden, um sicherzustellen, dass sie nicht mit dem Gerät spielen.
- Ein Umbauen oder Verändern des Produktes beeinträchtigt die Produktsicherheit. Achtung Verletzungsgefahr!
- Alle Änderungen und Reparaturen am Produkt dürfen nur durch den Hersteller oder von durch ihn ausdrücklich hierfür autorisierte Personen durchgeführt werden.
- Öffnen Sie das Produkt nie eigenmächtig. Führen Sie Reparaturen nie selbst aus!
- Behandeln Sie das Produkt sorgfältig. Es kann durch Stöße, Schläge oder Fall aus bereits geringer Höhe beschädigt werden.
- Halten Sie das Produkt fern von extremer Hitze.
- Tauchen Sie das Produkt niemals in Wasser oder andere Flüssigkeiten.
- Überprüfen Sie das Produkt vor der Inbetriebnahme auf Beschädigungen. Verwenden Sie es nicht, wenn es sichtbare Schäden aufweist.
- Benutzen Sie das Produkt niemals nach einer Fehlfunktion, z.B. wenn es ins Wasser oder heruntergefallen ist oder auf eine andere Weise beschädigt wurde.
- Achten Sie beim Aufladen an einer Steckdose darauf, dass das Produkt an einer Steckdose betrieben wird, die leicht zugänglich ist, damit Sie das Produkt im Notfall schnell vom Netz trennen können.
- Ziehen Sie das Netzteil nie mit nassen Händen aus der Steckdose.
- Wenn Sie das Netzteil aus der Steckdose herausziehen wollen, ziehen Sie immer direkt am Netzteil. Ziehen Sie niemals am Kabel, es könnte beschädigt werden. Transportieren Sie das Gerät zudem niemals am Kabel.
- Achten Sie darauf, dass das Ladekabel nicht geknickt, eingeklemmt, überfahren wird oder mit Hitzequellen oder scharfen Kanten in Berührung kommt. Es darf außerdem nicht zur Stolperfalle werden.
- Technische Änderungen und Irrtümer vorbehalten.

Warnhinweis im Sinne des § 201 StGB:

Wer unbefugt das nichtöffentlich gesprochene Wort eines anderen auf einen Tonträger aufnimmt und eine so hergestellte Aufnahme gebraucht oder einem Dritten zugänglich macht kann mit Freiheitsstrafe oder Geldstrafe bestraft werden! Ebenso kann bestraft werden, wer unbefugt das nicht zu seiner Kenntnis bestimmte, nichtöffentlich gesprochene Wort eines anderen mit einem Abhörgerät abhört oder das aufgenommene oder abgehörte nichtöffentlich gesprochene Wort eines anderen im Wortlaut oder seinem wesentlichen Inhalt öffentlich mitteilt.

Mögliche Rechtsverletzungen

Bei der Benutzung der Überwachungskamera sollten Sie folgende Hinweise beachten:

Urheberschutz

Grundsätzlich hat jede Person das Recht am eigenen Bild. Nach dem Urheberrechtsgesetz dürfen Bilder ohne Einwilligung der Betroffenen nur dann veröffentlicht werden, wenn die Person lediglich als Beiwerk neben einer Landschaft oder sonstigen Örtlichkeiten erscheinen. Die Beantwortung der Frage, ob eine Person nur Beiwerk ist, hängt von den Umständen des Einzelfalls ab. Aus Gründen der Rechtssicherheit sollten in allen Fällen, in denen Aufnahmen mit identifizierbarem Personenbezug möglich sind, über die Überwachungskamera informiert werden. (siehe Abschnitt Hinweispflicht)

Schutz der Privatsphäre

Die Privatsphäre Anderer darf durch die gezeigten Bilder nicht verletzt werden. Richten Sie Ihre Kamera nicht in den Garten oder auf die Eingangstür Ihrer Nachbarwohnung, auch wenn diese Orte aus Ihrer eigenen Wohnung oder von öffentlichen Standorten einsehbar sind. Dies berechtigt nicht die Veröffentlichung dieser Einsichten.

Personelle Bestimmbarkeit

Eine personelle Bestimmbarkeit liegt vor, wenn festgestellt werden kann, dass eine bestimmte Person zu einer bestimmten Zeit an einem bestimmten Ort war. Die Identifikation kann dabei auch über ein personenbezogenes Kennzeichen, wie z.B. das Fahrzeugkennzeichen, erfolgen. Eine personelle Bestimmbarkeit von Personen ist unbedingt zu vermeiden.

Überwachungskameras am Arbeitsplatz

Die Überwachung am Arbeitsplatz untersteht in Deutschland besonders strengen Auflagen. Arbeitgeber sollten auf Überwachungskameras am Arbeitsplatz vollständig verzichten, solange eine mögliche Rechtsverletzung nicht vollständig ausgeschlossen werden kann. Bitte informieren Sie sich über die in Ihrem Land gültigen Gesetze.

Überwachungskameras im Straßenverkehr

Bei Überwachungskameras mit Blick auf den Straßenverkehr empfiehlt es sich, den Standort der Kameras und den Bildausschnitt so zu konfigurieren, dass durch die Aufnahmen die Verkehrsteilnehmer nicht über die Autonummer bestimmbar sind. Auch Fahrzeugaufschriften können zu einer Bestimmbarkeit der Verkehrsteilnehmer führen.

Hinweispflicht

Ist eine personelle Identifikation von Personen nicht auszuschließen, muss ein Hinweis auf die Überwachungskameras an allen Zugangswegen zum Aufnahmebereich gut erkennbar aufgestellt sein. Der Passant muss zudem darüber informiert werden, dass er mit dem Betreten des Aufnahmebereichs seine Einwilligung zur Aufnahme der Bilder erteilt und dass er im Falle der Verweigerung seiner Einwilligung die Aufnahme vermeiden kann, indem er den Bereich nicht betritt. Hierbei ist auf die Freiwilligkeit der Erklärung zu achten. Befindet sich die Fotofalle an einer Stelle, die der Betroffene passieren muss, um zu seinem Ziel zu gelangen (z.B. Eingang von einer Sehenswürdigkeit), so liegt mangels Freiwilligkeit keine wirksame Einwilligung vor.

Wichtige Hinweise zum Akku

- Akkus gehören nicht in die Hände von Kindern.
- Erhitzen Sie den Akku nicht über 60 °C und werfen Sie ihn nicht in Feuer: Feuer-, Explosions- und Brandgefahr!
- Schließen Sie den Akku nicht kurz.
- Versuchen Sie nicht, Akkus zu öffnen.
- Bleiben Sie beim Laden des Akkus in der Nähe und kontrollieren Sie regelmäßig dessen Temperatur.
- Setzen Sie den Akku keinen mechanischen Belastungen aus. Vermeiden Sie das Herunterfallen, Schlagen, Verbiegen oder Schneiden des Akkus.
- Brechen Sie den Ladevorgang bei starker Überhitzung sofort ab. Ein Akku, der sich beim Aufladen stark erhitzt oder verformt, ist defekt und darf nicht weiterverwendet werden.
- Achten Sie beim Aufladen des Akkus unbedingt auf die richtige Polarität des Ladesteckers. Bei falschem Ladestecker-Anschluss, ungeeignetem Ladegerät oder vertauschter Polarität besteht Kurzschluss- und Explosionsgefahr!
- Entladen Sie den Akku nie vollständig, dies verkürzt seine Lebenszeit.
- Soll der Akku längere Zeit aufbewahrt werden, empfiehlt sich eine Restkapazität von ca. 30 % des Ladevolumens.
- Vermeiden Sie am Lagerort direkte Sonneneinstrahlung. Die ideale Temperatur beträgt 10 – 20 °C.

Wichtige Hinweise zur Entsorgung

Dieses Elektrogerät gehört **nicht** in den Hausmüll. Für die fachgerechte Entsorgung wenden Sie sich bitte an die öffentlichen Sammelstellen in Ihrer Gemeinde. Einzelheiten zum Standort einer solchen Sammelstelle und über ggf. vorhandene Mengenbeschränkungen pro Tag / Monat / Jahr entnehmen Sie bitte den Informationen der jeweiligen Gemeinde.



Konformitätserklärung

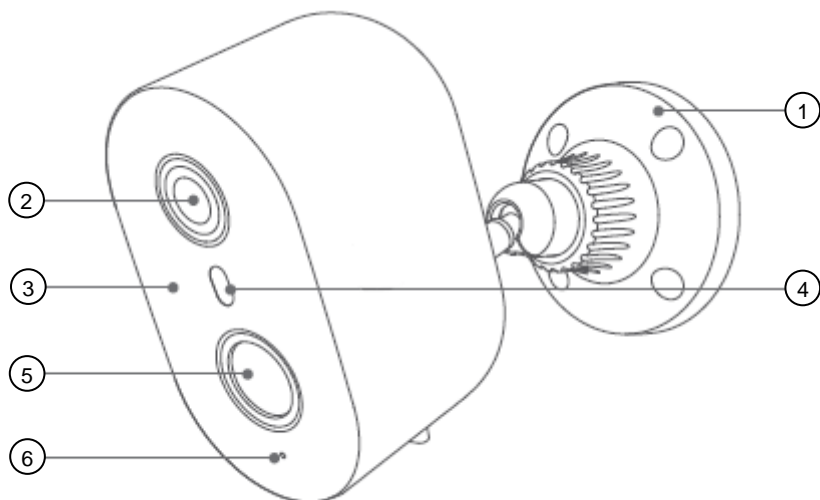
Hiermit erklärt PEARL GmbH, dass sich das Produkt ZX-5622-675 in Übereinstimmung mit RoHS-Richtlinie 2011/65/EU + (EU)2015/863, der EMV-Richtlinie 2014/30/EU und der Funkanlagen-Richtlinie 2014/53/EU befindet.

Qualitätsmanagement
Dipl. Ing. (FH) Andreas Kurtasz

Die ausführliche Konformitätserklärung finden Sie unter www.pearl.de/support.
Geben Sie dort im Suchfeld die Artikelnummer ZX-5622 ein.

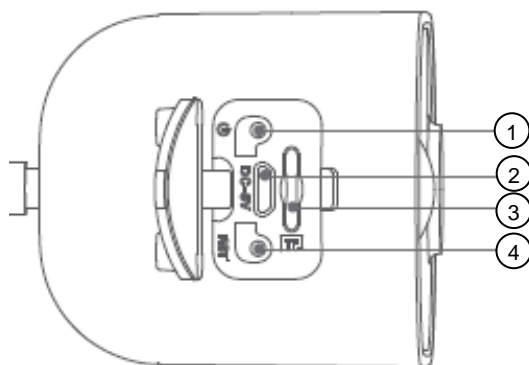


Produktdetails



1. Halterung
2. Linse
3. Status-LED

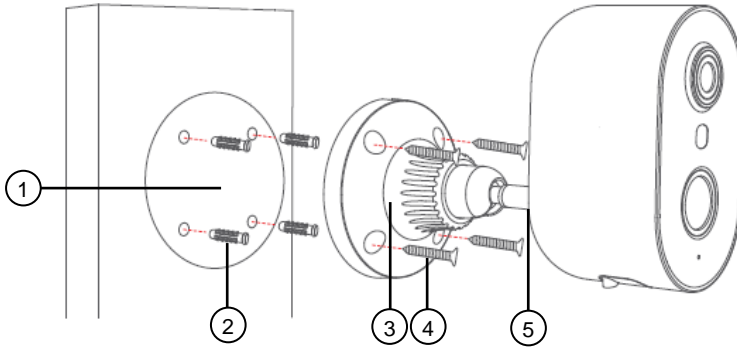
4. Leuchte
5. PIR-Bewegungssensor
6. Mikrofon



1. Ein-/Ausschalter
2. USB-C-Buchse

3. microSD-Kartensteckplatz
4. Reset-Taste

Montage



- | | |
|------------------|----------------------|
| 1. Bohrschablone | 4. Schraube |
| 2. Dübel | 5. Schraubverbindung |
| 3. Halterung | |



HINWEIS:

Falls Sie über keine Erfahrung mit Montagearbeiten verfügen, lassen Sie die Montage von einem Fachmann vornehmen.



ACHTUNG!

Nehmen Sie die Montage nicht alleine vor. Bitten Sie eine zweite Person um Hilfe. Gehen Sie besonders vorsichtig vor und lassen Sie die Wandhalterung und Kamera erst los, wenn Sie sicher sind, dass sie sicher hält.

- Suchen Sie einen geeigneten Montageort aus. Der ideale Montageort ist vor direkter Sonneneinstrahlung geschützt und in einer Höhe von ca. 2,10 – 3 Metern, um eine maximale Abdeckung zu ermöglichen.
- Kleben Sie die Bohrschablone auf den Installationsort.
- Bohren Sie die nötigen Löcher (6 mm) durch die roten Zielmarkierungen auf der Bohrschablone.
- Setzen Sie die Dübel in die Bohrlöcher ein, setzen Sie die Halterung auf und schrauben Sie die Schrauben in die Dübel.
- Schrauben Sie die Kamera auf die Schraubverbindung der Halterung.
- Ziehen Sie die Schutzfolie von der Kamera ab.
- Richten Sie die IP-Überwachungskamera im gewünschten Aufnahmewinkel aus.



HINWEIS:

Drehen Sie beim Ausrichten der IP-Überwachungskamera im Uhrzeigersinn. Beim Drehen gegen den Uhrzeigersinn könnten Sie versehentlich die Kamera von der Halterung abschrauben.

Verwendung

Akku Aufladen

Laden Sie die IP-Überwachungskamera vor der ersten Inbetriebnahme vollständig auf. Verbinden Sie dazu das mitgelieferte Ladekabel mit der USB-C-Buchse und das andere Ende mit einem geeigneten Netzteil. Stecken Sie das Netzteil in eine Steckdose ein. Während des Ladevorgangs blinkt die Status-LED grün.

Speicherkarte einsetzen

Ziehen Sie die Gummidichtung heraus, die den microSD-Kartensteckplatz der IP-Überwachungskamera bedeckt, und setzen Sie eine Speicherkarte ein. Die microSD-Speicherkarte müssen spürbar einrasten.

Ein- und Ausschalten

Halten Sie den Ein-/Ausschalter ca. 5 Sekunden lang gedrückt bis die IP-Überwachungskamera Sie mit einem „Hello!“ begrüßt.

Halten Sie den Ein-/Ausschalter ca. 5 Sekunden lang gedrückt, bis ein „Goodbye“ ertönt, um die IP-Überwachungskamera auszuschalten.

Zurücksetzen

Halten Sie die Reset-Taste gedrückt, bis ein Audiosignal ertönt, um die IP-Überwachungskamera zurückzusetzen. Nach dem Zurücksetzen müssen Sie die IP-Überwachungskamera erneut mit der App verbinden.

Status LED

Die Status-LED an der Front der IP-Überwachungskamera zeigen Ihnen den aktuellen Status an:

Blinkt grün	Wird geladen
Dauerhaft grün	Ladevorgang abgeschlossen
Roter Ring	Infrarot-Nachtsicht
Blinkt blau	Kopplungsmodus
Dauerhaft blau	Kamera ist eingeschaltet

App installieren

Zur Steuerung per Mobilgerät benötigen Sie eine App, die eine Verbindung zwischen Ihrer IP-Überwachungskamera und Ihrem Mobilgerät herstellen kann. Wir empfehlen hierzu die kostenlose App **ELESION**. Suchen Sie diese im Google Play Store (Android) oder App-Store (iOS) oder scannen Sie den entsprechenden QR-Code. Installieren Sie die App dann auf Ihrem Mobilgerät.



Android



iOS



HINWEIS:

Falls Sie noch nicht über ein ELESION-Konto verfügen, legen Sie sich bitte eines an. Die Registrierung in der App erfolgt per Email-Adresse.

Eine genaue Erklärung des Registrierungs-Vorgangs sowie eine allgemeine Übersicht der App finden Sie online auf der Startseite von www.elesion.com.



Die allgemeine Übersicht können Sie durch das Scannen des folgenden QR-Codes auch direkt aufrufen.



IP-Überwachungskamera mit App verbinden



HINWEIS:

Die IP-Überwachungskamera kann nur in ein 2,4-GHz-WLAN eingebunden werden. 5-GHz-WLAN erkennen Sie meist daran, dass ein „5G“ an den Netzwerknamen angehängt ist.

1. Öffnen Sie die App **ELESION** und melden Sie sich an.
2. Schalten Sie die Kamera ein, indem Sie einige Sekunden auf die Ein/Aus-Taste drücken. Die Status-LED beginnt zu blinken und befindet sich direkt im Pairing-Modus.
3. Tippen Sie anschließend im **Mein-Zuhause-Tab** oben rechts auf das Plus-Symbol und dann auf **Gerät hinzufügen**, während Sie sich in Bluetooth-Reichweite (max. 10 m) der Kamera befinden. Sie wird automatisch zum Koppeln vorgeschlagen.
4. Tippen Sie auf **Hinzufügen**.



HINWEIS:

Sofern keine Verbindung zustande kommt, drücken Sie die Reset-Taste der Kamera für ca. 5 Sek. bis die Status-LED zu blinken beginnt.

5. Geben Sie das WLAN-Passwort des 2,4-GHz-Netzwerkes ein, in das Ihre Kamera eingebunden werden soll. Tippen Sie auf das Augen-Symbol, um das eingegebene Passwort ein- oder auszublenden.

HINWEIS:



Es wird automatisch das WLAN-Netzwerk übernommen, mit dem Ihr Mobilgerät aktuell verbunden ist. Soll Ihre Kamera mit einem anderen WLAN-Netzwerk verbunden werden, tippen Sie auf den Doppelpfeil neben dem Netzwerknamen.



Sie gelangen zu den WLAN-Einstellungen Ihres Mobilgeräts. Stellen Sie dort die Verbindung zum gewünschten Netzwerk her. Kehren Sie mit der Zurück-Taste zur App zurück und geben Sie gegebenenfalls das geforderte WLAN-Passwort ein.

6. Tippen Sie auf **Weiter**. Der Kopplungsprozess wird automatisch ausgeführt.
7. Tippen Sie nach dem erfolgreichen Koppeln auf das Stift-Symbol neben Ihrer Überwachungskamera und geben Sie den gewünschten Gerätenamen ein. So ist sie später eindeutig zuordenbar. Tippen Sie dann im Eingabefenster auf **Fertig**.
8. Tippen Sie unten auf **Fertig**. Die Kamera wird Ihrer Geräteliste hinzugefügt. Sie gelangen zur Steuerseite des Geräts.

App-Steuerung

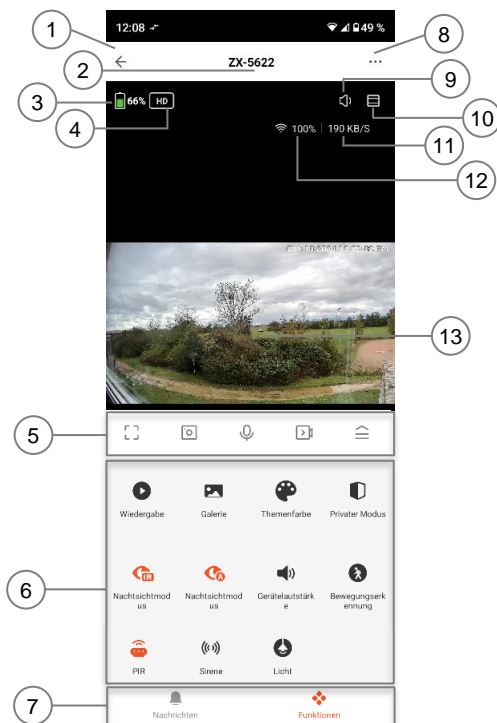


HINWEIS:

Apps werden ständig weiterentwickelt und verbessert. Es kann daher vorkommen, dass die Beschreibung der App in dieser Bedienungsanleitung nicht mehr der aktuellsten App-Version entspricht.

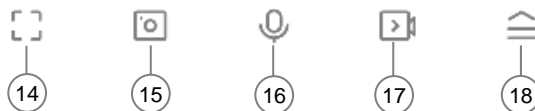
Steuerseite der ELESION-App aufrufen

Öffnen Sie Ihre ELESION-App. Tippen Sie in der Geräteliste (Mein-Zuhause-Tab) auf die Überwachungskamera. Sie gelangen zur Steuerseite der Überwachungskamera: Steuern Sie die Kamera, indem Sie auf das entsprechende Symbol tippen.



- | | |
|------------------------------|--|
| 1. Zurück | 8. Geräte-Einstellungen |
| 2. Geräte name | 9. Kamera-Mikrofon aktivieren/deaktivieren |
| 3. Ladestand | 10. Vollbild-Vergrößerung |
| 4. Eingestellte Auflösung | 11. Daten-Übertragungsr ate |
| 5. Kamera-Schnellaktionen | 12. Signalstärke |
| 6. Steuerelemente | 13. Kamerabild |
| 7. Erweiterte Bedienelemente | |

Kamera-Schnellaktionen (5)



- | | |
|---------------------------|------------------------------------|
| 14. Vollbild-Vergrößerung | 17. Video-Aufnahme |
| 15. Foto-Aufnahme | 18. Steuerelemente ein-/ausklappen |
| 16. Gegensprechen | |

Steuerelemente (6)

Tippen Sie auf die folgenden Optionen, um das jeweilige Untermenü aufzurufen oder die jeweilige Funktion einzustellen.

- Wiedergabe: für Ansicht / Wiedergabe der Aufnahmen auf Speicherkarte
- Galerie: für Ansicht / Wiedergabe mit dem Mobilgerät vorgenommener Aufnahmen
- Themenfarbe: für Steuerseiten-Darstellung in Hell oder Dunkel
- Privater Modus: zum Aktivieren von Überwachungsphasen
- Nachtsichtmodus: Infrarotmodus oder Farblichtmodus einstellen
- Nachtsicht (Ein/Aus/Auto): zum Ein- und Ausschalten der Nachtsicht oder für Automatik-Auswahl
- Gerätelautstärke: Kameralautstärke einstellen
- Bewegungserkennung: Bewegungserkennung aktivieren / deaktivieren
- PIR: PIR-Empfindlichkeit einstellen bzw. ausschalten
- Sirene: Sirenenfunktion aktivieren/deaktivieren
- Licht: Kameralicht aktivieren/deaktivieren bzw. Zeitplan erstellen

Erweiterte Bedienelemente (7)

Nachrichten: Zum Ereignis-Protokoll wechseln

Funktionen: Zu den Steuerelementen wechseln

Aktivitätsbereich anpassen

1. Tippen Sie auf die Option für die Geräte-Einstellungen.



HINWEIS:

Der Schalter der Option Standby ist standardmäßig deaktiviert (Schalter links, grau), sodass Sie die Option Alarmeinstellungen sehen können. Ist das nicht der Fall und der Schalter ist aktiviert (Schalter rechts, blau), tippen Sie ihn an, um ihn zu deaktivieren und so die Alarmeinstellungen anzeigen zu lassen.

2. Tippen Sie dann auf **Erkennungsalarmeinstellungen**.
3. Aktivieren Sie den Bewegungserkennungsalarm.
4. Aktivieren Sie den Aktivitätsbereich.

5. Tippen Sie im angezeigten Bild auf eine Seite des roten Rahmens und ziehen Sie den Rahmen in die Position, auf der Sie den Bewegungserkennungs-Bereich begrenzen möchten.
6. Tippen Sie auf Speichern, um Ihre Überwachungszone zu übernehmen.

Geräte-Einstellungen (8)



HINWEIS:

Manche Einstellungen können nicht vorgenommen werden, wenn sich die IP-Überwachungskamera im privaten Modus befindet. Schalten Sie den privaten Modus aus, um diese Einstellungen zu sehen und zu verändern.

1. Tippen Sie auf der Steuerseite oben rechts auf das Icon für die Geräteeinstellungen.
2. Tippen Sie auf einen Menüpunkt oder die Schaltfläche neben einem Menüpunkt, um die gewünschten Optionen auszuwählen. Es stehen folgende Optionen zur Auswahl:

Menüpunkt	Funktion
Name des Gerätes	Symbol, Name und Standort anpassen
Sprachsteuerung	Liste unterstützter Drittanbieter
Geräteinformation	IP-Adresse, Geräte-ID, Zeitzone und Signalstärke des Geräts
Szenen	Zeigt verknüpfte Geräte und Aktionen
Netzwerk prüfen	Netzwerkstärke überprüfen
Gerät teilen	Zugriff auf Ihre Überwachungskamera mit anderen App-Nutzern teilen
Benachrichtigungseinstellungen	Aktivierbar (kostenpflichtig)
Standby	Deaktiviert die Überwachungsfunktion
Grundeinstellungen der Kamera	Statusanzeige, Zeit-Wasserzeichen und Audio-Modus einstellen
Nachtsicht-Modus	IR-Modus oder Farblichtmodus einstellen
Infrarot-Nachtsichtfunktion	Für Nachtsicht ein, aus oder Automatik
Gerätelautstärke	Lautstärke anpassen
Erkennungsalarmeinstellungen	Bewegungserkennungsalarm mit Empfindlichkeit, Körpererkennung, Bewegungsverfolgung, Geräuscherkennung und Sirene aktivieren / deaktivieren, Überwachungsbereich definieren sowie Zeitplan einstellen
PIR-Schalter	PIR-Erkennung ein-/ausschalten und Empfindlichkeit einstellen
Energieverwaltungseinstellungen	Informationen zum Akku und Warnung bei niedrigem Batterieladestand einstellen
Sireneinstellungen	Lautstärke der Sirene anpassen

Offlinemeldung	Aktivierbare Push-Benachrichtigung beim WLAN-Verlust der Überwachungskamera
FAQ und Rückmeldung	FAQs aufrufen und Feedback senden
Zum Startbildschirm hinzufügen	Für direkten Zugriff auf die Überwachungskamera vom Startbildschirm Ihres Mobilgeräts
Geräteaktualisierung	Informationen zur Firmware-Version, mit Option für automatisches Update
Gerät löschen	Überwachungskamera aus der App löschen


Datenschutz

Bevor Sie das Gerät an Dritte weitergeben, zur Reparatur schicken oder zurückgeben:

- Setzen Sie die Kamera durch gedrückt halten der Reset-Taste in den Werkszustand zurück.
- Entfernen Sie die SD-Karte, falls vorhanden.
- Entfernen Sie das Gerät aus der App.

Eine Erklärung, weshalb bestimmte Personendaten zur Registrierung bzw. bestimmte Freigaben zur Verwendung benötigt werden, erhalten Sie in der App.

Technische Daten

Stromversorgung		Li-ion Akku (3,7 Volt DC)
Akku-Kapazität		5.000 mAh, 18,5 Wh
Laufzeit	Standby	Bis zu 9 Monate
	30 Aktivierungen / Tag	Bis zu 6 Monate
Bildwiederholrate		15 Bilder / Sekunde
Bildwinkel		100° Weitwinkel
Auflösung		2304 x 1296 Pixel (2K 1296p)
Videokompression		H.264
PIR-Sensor	Erfassungswinkel	120°
	Max. Reichweite	8 Meter
Speicher		microSD-Karte (HC/XC) bis 128 GB
WLAN	Standard	802.11b: DSSS; 802.11g/n: OFDM
	Band	2,4 GHz
	Funkfrequenz	2.412 MHz ~ 2.472 MHz
	Sendeleistung	Max. 15,99 dBm
Bluetooth	Standard	BLE
	Funkfrequenz	2.402 MHz ~ 2.480 MHz
	Sendeleistung	-4.42 dBm
Integrierte Sirene		Bis 90 dB
Schutzklasse		III (Schutz durch Kleinspannung)
Schutzklasse Bildzeichen		
Schutzart		IP65
Maße		89 x 44 x 32 mm
Gewicht		350 g

Kundenservice:

DE: +49(0)7631-360-350

CH: +41(0)800-55-4000

FR: +33(0)388-580-202

PEARL GmbH | PEARL-Straße 1-3 | D-79426 Buggingen

© REV1 – 21.10.2024 – JH//MF

IPC-775

**Caméra de surveillance d'extérieur connectée
IP 2K**

avec batterie

Mode d'emploi




ELESION®

7links™

ZX-5622-675

Table des matières

Votre nouvelle caméra	3
Contenu	3
Consignes préalables	4
Consignes de sécurité	4
Consignes importantes sur les batteries.....	5
Consignes importantes pour le traitement des déchets	5
Déclaration de conformité.....	6
Description du produit	7
Montage	8
Utilisation	9
Charger la batterie	9
Insérer une carte mémoire.....	9
Allumer et éteindre	9
Réinitialiser	9
LED de statut.....	9
Installer l'application	9
Connexion à l'application	10
Contrôle par application	11
Accéder à la page de commandes ELESION.....	11
Actions rapides de la caméra (5)	12
Éléments de commande (6).....	12
Éléments de commandes avancés (7).....	12
Ajuster la zone d'activation	12
Paramètres de l'appareil (8).....	13
Protection des données	14
Caractéristiques techniques	15

Votre nouvelle caméra

Chère cliente, cher client,

Nous vous remercions d'avoir choisi cette caméra de surveillance.

Afin d'utiliser au mieux votre nouveau produit, veuillez lire attentivement ce mode d'emploi et respecter les consignes et astuces suivantes.

Contenu

Caméra IPC-775

Support mural

Câble de chargement USB (USB-C vers USB-A, 30 cm)

Matériel de montage

Gabarit de perçage

Fiche d'information produit

Accessoires requis, disponibles séparément sur www.pearl.fr

Chargeur secteur USB

Carte MicroSD (max. 128 Go)

Perceuse avec foret 6 mm

Application recommandée :

Pour utiliser le produit avec l'application mobile, vous avez besoin d'une application capable d'établir une connexion entre le produit et votre appareil mobile. Le produit est compatible avec les applications **ELESION**, **Tuya Smart** et **Smart Life**. Nous recommandons l'application gratuite **ELESION**.



ELESION :

Scannez le code QR pour accéder à une vue d'ensemble des autres produits ELESION.

Consignes préalables

Consignes de sécurité

- Ce mode d'emploi vous permet de vous familiariser avec le fonctionnement du produit. Conservez précieusement ce mode d'emploi afin de pouvoir le consulter en cas de besoin. Le cas échéant, transmettez-le avec le produit à l'utilisateur suivant.
- Pour connaître les conditions de garantie, veuillez contacter votre revendeur. Veuillez également tenir compte des conditions générales de vente !
- Veillez à utiliser le produit uniquement comme indiqué dans la notice. Une mauvaise utilisation peut endommager le produit ou son environnement.
- Respectez les consignes de sécurité pendant l'utilisation.
- Tenir hors de portée des enfants.
- Cet appareil n'est pas conçu pour être utilisé par des personnes (y compris les enfants) dont les capacités physiques, sensorielles ou mentales sont réduites, ou des personnes dénuées d'expérience ou de connaissance, sauf si elles ont pu bénéficier, par l'intermédiaire d'une personne responsable de leur sécurité, d'une surveillance ou d'instructions préalables concernant l'utilisation de l'appareil.
- Si le câble d'alimentation est endommagé, il doit être remplacé par le fabricant, son service après-vente ou des personnes de qualification similaire afin d'éviter tout danger. N'utilisez pas l'appareil tant que la réparation n'a pas été effectuée.
- Respectez la législation locale concernant les libertés individuelles et le droit à l'image. La législation française interdit de filmer, enregistrer ou photographier des personnes à leur insu. Elle requiert également l'autorisation des personnes concernées avant toute utilisation et/ou diffusion d'enregistrements audio, photo ou vidéo. Avant d'installer une caméra de surveillance (notamment une caméra discrète) à votre domicile, si des salariés y travaillent, la loi française actuelle vous oblige à faire une déclaration à la CNIL et à en informer le(s) salarié(s) par écrit. Vous trouverez des informations plus détaillées sur le site de la CNIL (www.cnil.fr).
- En raison des signaux bluetooth, veillez à maintenir une distance de sécurité suffisante entre l'appareil et toute personne pourvue d'un stimulateur cardiaque. En cas de doute ou de questions, adressez-vous au fabricant du stimulateur cardiaque ou à votre médecin.
- N'utilisez pas ce produit à proximité d'appareils médicaux.
- Le démontage ou la modification du produit affecte sa sécurité. Attention : risque de blessures !
- Toute modification ou réparation de l'appareil ou de ses accessoires doit être effectuée exclusivement par le fabricant ou par un spécialiste dûment autorisé.
- N'ouvrez pas le produit. Ne tentez jamais de réparer vous-même le produit !
- Manipulez le produit avec précaution. Un coup, un choc, ou une chute, même de faible hauteur, peut l'endommager.
- N'exposez pas l'appareil à une chaleur extrême.
- Ne plongez l'appareil ni dans l'eau ni dans un autre liquide.
- Avant chaque utilisation, vérifiez que le produit n'est pas endommagé. Ne l'utilisez pas s'il est endommagé.
- N'utilisez pas le produit après un dysfonctionnement, par exemple s'il est tombé dans l'eau ou s'il a été endommagé.

- Veillez à ce que le produit soit alimenté par une prise facilement accessible afin de pouvoir débrancher l'appareil rapidement en cas d'urgence.
- Ne débranchez jamais la fiche avec des mains mouillées.
- Lorsque vous débranchez la fiche de la prise murale, tirez toujours directement sur le connecteur. Ne tirez jamais sur le câble, il pourrait être endommagé. Ne transportez jamais l'appareil en le tenant par le câble.
- Veillez à ne pas plier, écraser ou pincer le câble d'alimentation. Ne l'exposez ni à des sources de chaleur, ni à des objets tranchants. Il ne doit pas devenir un obstacle sur lequel quelqu'un risquerait de trébucher.
- Aucune garantie ne pourra être appliquée en cas de mauvaise utilisation.
- Le fabricant décline toute responsabilité en cas de dégâts matériels ou dommages (physiques ou moraux) dus à une mauvaise utilisation et/ou au non-respect des consignes de sécurité.
- Sous réserve de modification et d'erreur.

Consignes importantes sur les batteries

- Maintenez les batteries hors de portée des enfants.
- Ne laissez pas la batterie chauffer à plus de 60 °C et ne la jetez pas dans le feu : Risque d'explosion et d'incendie !
- Ne court-circuitez pas la batterie.
- N'essayez jamais d'ouvrir les batteries.
- Restez à proximité de la batterie lors du chargement et contrôlez régulièrement sa température.
- N'exposez pas la batterie à des charges mécaniques. Évitez de faire tomber, de frapper, de tordre ou de couper la batterie.
- Interrompez immédiatement le processus de chargement en cas de forte surchauffe. Une batterie qui chauffe fortement ou se déforme au cours du chargement est défectueuse. Vous ne devez pas continuer à l'utiliser.
- Respectez obligatoirement la bonne polarité du connecteur pour le chargement des accumulateurs. Un mauvais branchement du connecteur de chargement, un chargeur inadapté ou une polarité inversée créent un risque de court-circuit et d'explosion !
- Veillez à ne jamais décharger complètement la batterie ; cela diminue sa durée de vie.
- Si vous pensez ne pas utiliser la pile/batterie durant une longue période, nous vous recommandons de la laisser chargée à environ 30 % de sa capacité.
- Ne la stockez pas dans un endroit exposé aux rayons directs du soleil. La température idéale du lieu de stockage est comprise entre 10 et 20 °C.

Consignes importantes pour le traitement des déchets

Cet appareil électronique ne doit **PAS** être jeté dans la poubelle de déchets ménagers. Pour l'enlèvement approprié des déchets, veuillez vous adresser aux points de ramassage publics de votre municipalité. Les détails concernant l'emplacement d'un tel point de ramassage et des éventuelles restrictions de quantité existantes par jour/mois/année, ainsi que sur des frais éventuels de collecte, sont disponibles dans votre municipalité.

Déclaration de conformité

La société PEARL GmbH déclare ce produit ZX-5622 conforme aux directives actuelles suivantes du Parlement Européen : 2011/65/UE et 2015/863, relatives à la limitation de l'utilisation de certaines substances dangereuses dans les équipements électriques et électroniques, 2014/30/UE, concernant la compatibilité électromagnétique, 2014/53/UE, concernant la mise à disposition sur le marché d'équipements radioélectriques.

Kurtasz, A.

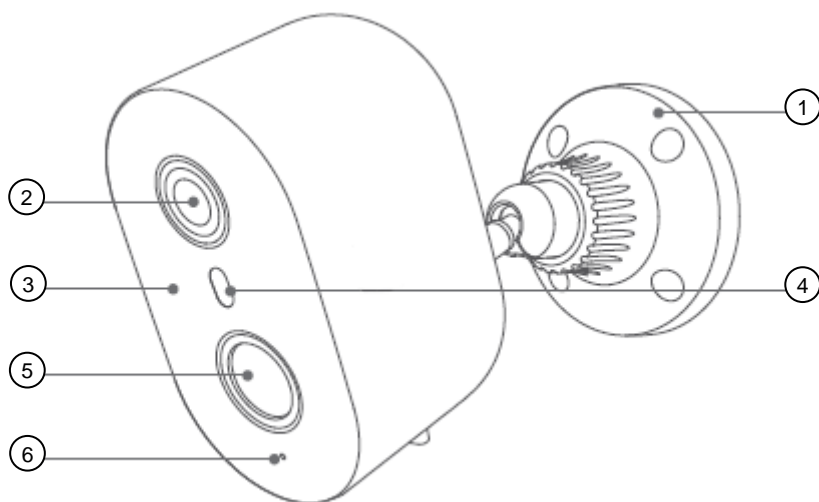
Service Qualité

Dipl. Ing. (FH) Andreas Kurtasz

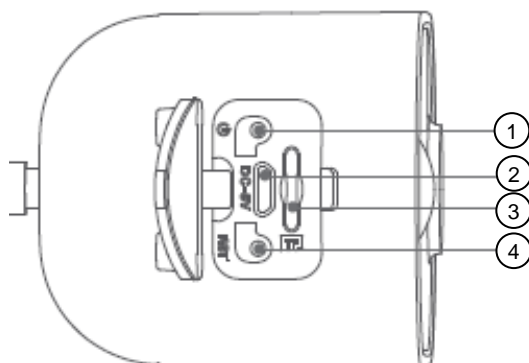
La déclaration de conformité complète du produit est disponible en téléchargement à l'adresse www.pearl.fr/support/notices ou sur simple demande par courriel à qualite@pearl.fr.



Description du produit

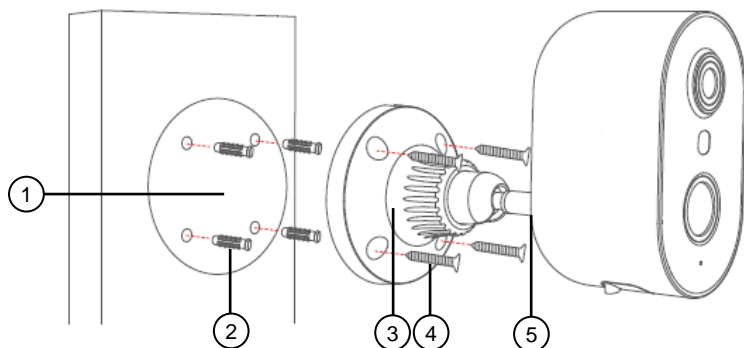


- | | | | |
|----|---------------|----|----------------------------|
| 1. | Support | 4. | Lampe |
| 2. | Lentille | 5. | Détecteur de mouvement PIR |
| 3. | LED de statut | 6. | Microphone |



- | | | | |
|----|---------------------------|----|--------------------------------|
| 1. | Interrupteur Marche/Arrêt | 3. | Emplacement pour carte MicroSD |
| 2. | Port USB-C | 4. | Bouton Reset |

Montage



- | | |
|-----------------------|-------------------|
| 1. Gabarit de perçage | 4. Vis |
| 2. Cheville | 5. Raccord fileté |
| 3. Support | |



NOTE :

Si vous n'avez aucune expérience dans les travaux de montage, faites effectuer le montage par un spécialiste.



ATTENTION !

N'effectuez pas le montage seul. Demandez de l'aide à une deuxième personne. Procédez avec précaution et ne relâchez le support mural et la caméra que lorsque vous êtes absolument certain qu'ils sont fixés fermement.

1. Choisissez un lieu de montage adéquat. Le lieu de montage idéal est à l'abri des rayons directs du soleil et à une hauteur d'environ 2,10 à 3 mètres pour permettre une couverture maximale.
2. Collez le gabarit de perçage sur le lieu d'installation.
3. Percez les trous nécessaires (6 mm) à travers les marques de visée rouges sur le gabarit de perçage.
4. Insérez les chevilles dans les trous de perçage, placez le support et vissez les vis dans les chevilles.
5. Vissez la caméra sur le raccord à vis du support.
6. Retirez le film de protection de l'appareil.
7. Orientez la caméra selon l'angle de votre choix.



NOTE :

Tournez la caméra dans le sens horaire pour l'orienter. Si vous tournez dans le sens antihoraire, vous risquez de dévisser accidentellement la caméra de son support.

Utilisation

Charger la batterie

Avant la première utilisation, rechargez la caméra complètement. Pour ce faire, branchez le câble de chargement fourni au port USB-C et l'autre extrémité sur un chargeur secteur USB adéquat. Branchez l'adaptateur secteur à une prise secteur. Pendant le processus de chargement, la LED de statut clignote.

Insérer une carte mémoire

Retirez le joint en caoutchouc qui recouvre le compartiment pour carte MicroSD de la caméra et insérez une carte mémoire. La carte mémoire MicroSD doit s'enclencher de manière perceptible.

Allumer et éteindre

Maintenez le bouton Marche/Arrêt enfoncé pendant environ 5 secondes jusqu'à ce que la caméra vous accueille avec un "Hello !".

Maintenez le bouton Marche/Arrêt enfoncé pendant environ 5 secondes jusqu'à ce que vous entendiez un "Goodbye" pour mettre la caméra hors tension.

Réinitialiser

Maintenez le bouton Réinitialisation enfoncé pour réinitialiser la caméra, jusqu'à ce qu'un signal audio retentisse. Après la réinitialisation, vous devez à nouveau connecter la caméra à l'application.

LED de statut

Les LED de statut à l'avant de la caméra vous indiquent son état :

Clignote en vert	En cours de chargement
Vert continu	Chargement terminé
Anneau rouge	Vision nocturne infrarouge
Clignote en bleu	Mode Appariement
Bleu continu	Caméra allumée

Installer l'application

Pour utiliser le produit avec l'application mobile, vous avez besoin d'une application capable d'établir une connexion entre l'appareil et votre appareil mobile. Nous recommandons l'application gratuite **ELESION**. Recherchez cette dernière dans Google Play Store (Android) ou dans l'App Store (iOS) ou scannez le code QR correspondant. Installez l'application sur votre appareil mobile.

Android

iOS

**NOTE :**

Si vous ne disposez pas encore d'un compte ELESION, vous devez en créer un. L'inscription dans l'application se fait par adresse électronique.

Vous trouverez une description détaillée de la procédure d'enregistrement ainsi qu'un aperçu de l'application sous l'adresse www.pearl.fr/support/notices.

Connexion à l'application

**Note :**

L'appareil ne peut être intégré qu'à un réseau à 2,4 GHz. Les réseaux 5 GHz sont généralement repérables grâce à la mention "5G" accolée au nom du réseau.

1. Ouvrez l'application **ELESION** et connectez-vous.
2. Allumez la caméra en appuyant quelques secondes sur le bouton Marche/Arrêt. La LED de statut commence à clignoter et se trouve directement en mode d'appariement.
3. Ensuite, dans l'onglet **Ma maison**, appuyez sur le symbole Plus en haut à droite, puis sur **Ajouter un appareil** lorsque vous êtes à portée bluetooth du produit (max. 10 m). Le produit vous est proposé automatiquement pour l'appariement.
4. Appuyez sur **Ajouter**.

**NOTE :**

Si aucune connexion n'est établie, appuyez sur le bouton Réinitialisation de la caméra pendant environ 5 secondes jusqu'à ce que la LED de statut commence à clignoter.

5. Saisissez le mot de passe wifi du réseau Internet sans fil 2,4 GHz auquel le produit est connecté. Appuyez sur le symbole d'œil pour afficher ou masquer le mot de passe saisi.

**NOTE :**

Par défaut, le réseau wifi choisi correspond à celui auquel votre appareil mobile est connecté. Si vous souhaitez connecter le produit à un autre réseau wifi, appuyez sur la double flèche située à côté du nom du réseau.



Vous accédez alors aux réglages wifi de votre appareil mobile. Connectez-vous au réseau de votre choix. Utilisez la touche Retour pour revenir à l'application et saisissez le mot de passe wifi requis si nécessaire.

6. Appuyez sur **Suivant**. Le processus d'appariement s'effectue automatiquement.

7. Une fois la connexion établie, appuyez sur le symbole de crayon à côté du produit et donnez-lui un nom. De cette manière, le produit sera facile à identifier par la suite. Appuyez sur **Terminé** dans la fenêtre de saisie.
8. Appuyez en bas sur **Terminé**. Le produit est ajouté à votre liste d'appareils. Vous accédez à la page de contrôle de l'appareil.

Contrôle par application

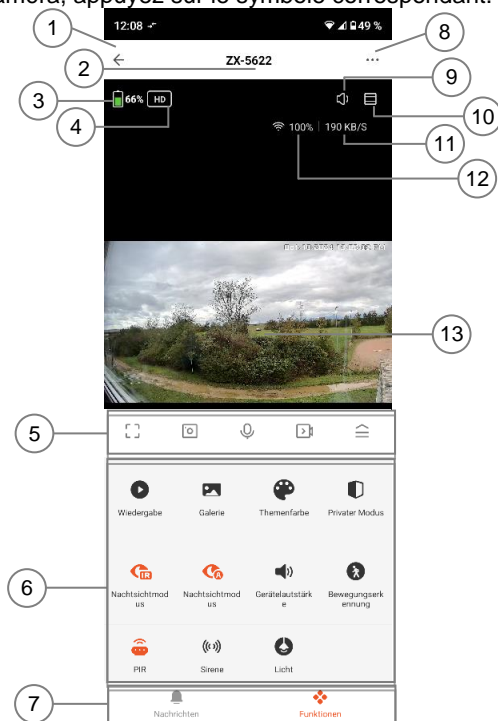


NOTE :

L'application est continuellement améliorée. Par conséquent, il est possible que la description de l'application de ce mode d'emploi ne corresponde pas à la version de l'application la plus récente.

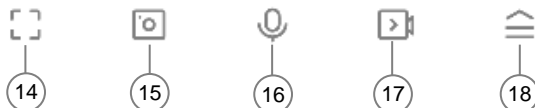
Accéder à la page de commandes ELESION

Ouvrez l'application ELESION. Dans la liste des appareils (onglet Ma maison), appuyez sur votre produit. Vous accédez à la page de commandes du produit. Pour commander la caméra, appuyez sur le symbole correspondant.



1. Retour
2. Nom de l'appareil
3. Niveau de chargement
4. Résolution réglée
5. Actions rapides de la caméra
6. Élément de commande
7. Éléments de commandes en plus
8. Réglages de l'appareil
9. Activer/désactiver le microphone
10. Agrandissement plein écran
11. Taux de transmission de données
12. Puissance du signal
13. Image de la caméra

Actions rapides de la caméra (5)



14. Agrandissement plein écran
15. Enregistrement photo
16. Interphone
17. Enregistrement vidéo
18. Ouvrir / Fermer les éléments de commande

Éléments de commande (6)

Appuyez sur les options suivantes pour accéder au sous-menu correspondant ou pour régler la fonction correspondante.

Lecture : pour visualiser / lire les enregistrements sur la carte mémoire

Galerie : pour visualiser / lire les enregistrements effectués avec l'appareil mobile

Couleur du thème : pour la représentation des pages de contrôle en clair ou en foncé

Mode privé : pour activer des pauses dans la surveillance

Mode de vision nocturne : régler le mode infrarouge ou le mode lumière colorée

Mode nuit (Marche/Arrêt/Auto) : pour activer ou désactiver la vision nocturne ou pour la sélection automatique

Volume de l'appareil : régler le volume de la caméra

Détection de mouvement : activer / désactiver la détection de mouvement

PIR : régler ou désactiver la sensibilité PIR

Sirène : activer / désactiver la sirène

Lumière : activer/désactiver la lumière de la caméra ou créer un planning

Éléments de commandes avancés (7)

Notifications : accéder au journal des événements

Fonctions : accéder aux contrôles

Ajuster la zone d'activation

1. Appuyez sur l'option pour les réglages de l'appareil.



NOTE :

Le bouton de l'option Veille est désactivé par défaut (bouton de gauche, gris), ce qui vous permet de voir l'option Paramètres d'alarme. Dans le cas contraire, si le bouton est activé (bouton de droite, bleu), touchez-le pour le désactiver et ainsi afficher les Paramètres d'alarme.

2. Appuyez ensuite sur **Réglages de l'alarme de détection**.
3. Activez l'Alarme de détection de mouvement.
4. Activez la zone d'activité.
5. Dans l'image affichée, appuyez sur le côté du cadre rouge et faites-le glisser pour délimiter la zone de détection de mouvement.
6. Appuyez sur Enregistrer pour que la zone soit active.

Paramètres de l'appareil (8)



NOTE :

Certains réglages ne peuvent pas être effectués lorsque la caméra est en mode privé. Désactivez le mode privé pour voir et modifier ces paramètres.

1. Sur le panneau de configuration, appuyez sur l'icône des paramètres de l'appareil dans le coin supérieur droit.
2. Appuyez sur un élément de menu ou sur le bouton à côté d'un élément de menu pour sélectionner les options souhaitées. Vous disposez des options suivantes :

Point de menu	Fonction
Nom de l'appareil	Personnaliser le nom, le symbole et la localisation
Commande vocale	Liste des tiers compatibles
Informations sur l'appareil	Adresse IP, ID de l'appareil, fuseau horaire et puissance du signal
Scènes	Indique les appareils et actions connectés
Vérifier le réseau	Vérifier la puissance du réseau
Partager un appareil	Partager l'accès de la caméra de surveillance avec d'autres utilisateurs de l'application
Réglages des notifications	Activable (payant)
Veille	Désactiver la fonction de surveillance
Réglages de base de la caméra	Voyant de statut, horodatage et régler le mode Audio
Mode Vision nocturne	Régler le mode IR ou le mode lumière colorée
Fonction vision nocturne infrarouge	Vision nocturne activée, désactivée ou automatique
Volume de l'appareil	Ajuster le volume
Paramètres d'alerte de détection	Activer/désactiver l'alarme de détection de mouvement avec sensibilité, détection de corps, suivi de mouvement, détection de bruit et sirène, définir la zone de surveillance ainsi que régler le planning
Commutateur PIR	Allumer / éteindre le capteur de mouvement PIR et régler la sensibilité
Paramètres de gestion de l'énergie	Configurer les informations sur la batterie et l'avertissement de batterie faible
Réglages sirène	Régler le volume de la sirène
Notification hors ligne	Notification push activable en cas de perte du signal wifi
FAQ & Retour d'information	Accéder aux questions fréquentes et envoyer un feedback
Ajouter à l'écran d'accueil	Pour un accès direct au produit depuis l'écran d'accueil

	de votre smartphone
Actualisation appareils	Informations sur la version du firmware avec possibilité de mettre à jour
Supprimer l'appareil	Supprimer une caméra de surveillance de l'application

Protection des données

Avant de transférer l'appareil à un tiers, de le faire réparer ou même de le renvoyer, tenez compte des points suivants :


Réinitialisez la caméra en maintenant le bouton Réinitialisation enfoncé.

Retirez la carte SD, le cas échéant.

Supprimez l'appareil de l'application.

L'application décrit les raisons pour lesquelles certaines données personnelles ou autorisations sont requises pour l'enregistrement.

Caractéristiques techniques

Alimentation		Batterie lithium-ion (3,7 V DC)
Capacité de batterie		5000 mAh, 18,5 Wh
Autonomie	Veille	Jusqu'à 9 mois
	30 activations / jour	Jusqu'à 6 mois
Taux de fréquence de l'image		15 ips
Angle de champ		Angle de champ 100°
Résolution		2304 x 1296 px (2K 1296p)
Compression vidéo		H.264
Capteur PIR	Angle de détection	120°
	Distance maximale	8 m
Mémoire		Carte mémoire MicroSD jusqu'à 128 Go
Réseau Internet sans fil	Normal	802.11b: DSSS; 802.11g/n: OFDM
	Bande	2,4 GHz
	Fréquence radio	2412 MHz ~ 2472 MHz
	Puissance d'émission	Max. 15,99 dBm
Bluetooth	Normal	BLE
	Fréquence radio	2402 MHz ~ 2480 MHz
	Puissance d'émission	-4,42 dBm
Sirène intégrée		Jusqu'à 90 dB
Classe de protection		III, protection par basse tension
Symbole classe de protection		
Indice de protection		IP65
Dimensions		89 x 44 x 32 mm
Poids		350 g

PEARL GmbH | PEARL-Straße 1–3 | D-79426 Buggingen
Service commercial PEARL France : 0033 (0) 3 88 58 02 02
© REV1 – 21.10.2024 – JH//MF