

Heizkörper-Thermostat

programmierbar, mit LCD-Display

Bedienungsanleitung



Inhaltsverzeichnis

Ihr neues Heizkörper-Thermostat	4
Lieferumfang.....	4
Wichtige Hinweise zu Beginn	5
Sicherheitshinweise.....	5
Wichtige Hinweise zu Batterien und deren Entsorgung.....	5
Wichtige Hinweise zur Geräte-Entsorgung.....	6
Konformitätserklärung	6
Produktdetails	7
Inbetriebnahme	8
Batterien einsetzen / austauschen.....	8
Thermostat-Einrichtung nach Batterieeinsatz oder Wechsel.....	8
Thermostat installieren	8
Fehlermeldungen.....	9
Installation am RA-, RAV- und RAVL-Gewinde	10
Gewinde Danfoss RAV.....	10
Gewinde Danfoss RAVL.....	11
Gewinde Danfoss RA	11
Verwendung	13
Automatikbetrieb.....	13
Manueller Betrieb	13
Urlaubsmodus	13
Menü und Einstellungen	14
1. PRO (Wochenprogramm).....	14
2. dAt (Datum und Uhrzeit).....	14
3. Aer (Fenster-auf-Erkennung).....	14
4. ToF (Offset-Temperatur)	15
5. rES (Werkseinstellungen).....	15
6. Pos (Ventilposition).....	15
Andere Funktionen	15
Anti-Kalk-Funktion	15
Boost-Funktion zum schnellen Aufheizen.....	15
Komfort- und ECO-Temperaturen	15
Funktionspausen	15

Anti-Frost-Funktion	16
Kindersicherung.....	16
Batterieanzeige.....	16
Technische Daten	17

Informationen und Antworten auf häufige Fragen (FAQs) zu vielen unserer Produkte sowie ggfs. aktualisierte Handbücher finden Sie auf der Internetseite:

www.revolt-power.de

Geben Sie dort im Suchfeld die Artikelnummer oder den Artikelnamen ein.

Ihr neues Heizkörper-Thermostat

Sehr geehrte Kundin, sehr geehrter Kunde,

vielen Dank für den Kauf dieses smarten Heizkörper-Thermostats. Tauschen Sie Ihr altes analoges Thermostat aus, stellen Sie dann Wärme und Heizzeiten nach Wunsch ein und genießen Sie in Ihren vier Wänden stets eine angenehme Wärme. Dank Fenster-offen-Erkennung sogar besonders kostenschonend.

Bitte lesen Sie diese Bedienungsanleitung und befolgen Sie die aufgeführten Hinweise und Tipps, damit Sie Ihr neues Heizkörper-Thermostat optimal einsetzen können.

Lieferumfang

- Heizkörper-Thermostat
- 3 Adapter (RA / RAV / RAVL) für Heizungsventile
- Produktinformationen

Zusätzlich benötigt

- 2x Batterie Typ AA / Mignon (z.B. PX-1569)

Wichtige Hinweise zu Beginn

Sicherheitshinweise

- Diese Bedienungsanleitung dient dazu, Sie mit der Funktionsweise dieses Produktes vertraut zu machen. Bewahren Sie diese Anleitung daher gut auf, damit Sie jederzeit darauf zugreifen können. Geben Sie sie an Nachbenutzer weiter.
- Bitte beachten Sie beim Gebrauch die Sicherheitshinweise.
- Dieses Produkt ist nicht dafür bestimmt, durch Personen (einschließlich Kinder) mit eingeschränkten physischen, sensorischen oder geistigen Fähigkeiten oder mangels Erfahrung und / oder mangels Wissens benutzt zu werden, es sei denn, sie werden durch eine für ihre Sicherheit zuständige Person beaufsichtigt oder erhalten von ihr Anweisungen, wie das Gerät zu benutzen ist.
- Das Thermostat stellt kein Spielzeug für Kinder dar. Halten Sie deshalb Kinder davon fern. Kinder müssen beaufsichtigt werden, um sicherzustellen, dass sie nicht mit dem Produkt spielen.
- Ein Umbauen oder Verändern des Produktes beeinträchtigt die Produktsicherheit. Achtung Verletzungsgefahr!
- Alle Änderungen und Reparaturen am Produkt dürfen nur durch den Hersteller oder von durch ihn ausdrücklich hierfür autorisierte Personen durchgeführt werden. Öffnen Sie das Produkt nie eigenmächtig. Führen Sie Reparaturen nie selbst aus!
- Behandeln Sie das Produkt sorgfältig. Es kann durch Stöße, Schläge oder Fall aus bereits geringer Höhe beschädigt werden.
- Halten Sie das Produkt fern von Feuchtigkeit und extremer Hitze.
- Tauchen Sie das Produkt niemals in Wasser oder andere Flüssigkeiten.
- Überprüfen Sie das Produkt vor der Inbetriebnahme auf Beschädigungen. Verwenden Sie es nicht, wenn es sichtbare Schäden aufweist.
- Benutzen Sie das Produkt niemals nach einer Fehlfunktion, z.B. wenn es ins Wasser oder heruntergefallen ist oder auf eine andere Weise beschädigt wurde.
- Technische Änderungen und Irrtümer vorbehalten.

Wichtige Hinweise zu Batterien und deren Entsorgung

Batterien gehören **nicht** in den Hausmüll. Als Verbraucher sind Sie gesetzlich verpflichtet, leere Batterien zur fachgerechten Entsorgung zurückzugeben. Sie können Ihre Batterien bei den öffentlichen Sammelstellen in Ihrer Gemeinde abgeben oder überall dort, wo Batterien der gleichen Art verkauft werden.

- Batterien gehören nicht in die Hände von Kindern.
- Batterien, aus denen Flüssigkeit austritt, sind gefährlich. Berühren Sie diese nur mit geeigneten Handschuhen.
- Versuchen Sie nicht, Batterien zu öffnen und werfen Sie Batterien nicht in Feuer.
- Normale Batterien dürfen nicht wieder aufgeladen werden. Achtung Explosionsgefahr!
- Nehmen Sie die Batterie aus dem Gerät, wenn Sie es für längere Zeit nicht benutzen.
- Achten Sie beim Einsetzen der Batterie unbedingt auf die richtige Polarität. Eine falsch eingesetzte Batterie kann zur Zerstörung des Geräts führen – Brandgefahr!
- Die ideale Lagertemperatur von Batterien beträgt 10 – 20 °C. Vermeiden Sie am Lagerort direkte Sonneneinstrahlung.

Wichtige Hinweise zur Geräte-Entsorgung

Dieses Elektrogerät gehört **nicht** in den Hausmüll. Für die fachgerechte Entsorgung wenden Sie sich bitte an die öffentlichen Sammelstellen in Ihrer Gemeinde. Einzelheiten zum Standort einer solchen Sammelstelle und über ggf. vorhandene Mengenbeschränkungen pro Tag / Monat / Jahr entnehmen Sie bitte den Informationen der jeweiligen Gemeinde.



Konformitätserklärung

Hiermit erklärt PEARL GmbH, dass sich das Produkt ZX-5636-675 in Übereinstimmung mit der RoHS-Richtlinie 2011/65/EU + (EU)2015/863 und der EMV-Richtlinie 2014/30/EU befindet.

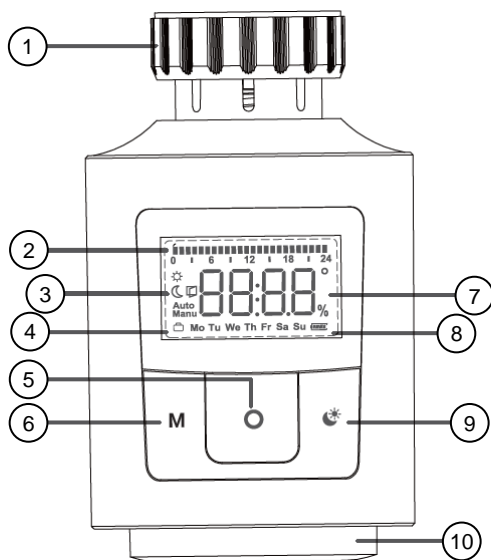
Kurtasz, A.

Qualitätsmanagement
Dipl. Ing. (FH) Andreas Kurtasz

Die ausführliche Konformitätserklärung finden Sie unter www.pearl.de/support.
Geben Sie dort im Suchfeld die Artikelnummer ZX-5636 ein.



Produktdetails



- | | |
|----------------------------------|----------------------------------|
| 1. Heizungs-Gewindeanschluss | 6. Modus-Auswahltaste |
| 2. Wochenprogramm-Statusanzeige | 7. Datum- und Temperatur-Anzeige |
| 3. Modus-Anzeige | 8. Batteriestand |
| 4. Urlaubsprogramm-Statusanzeige | 9. ECO- und Komfortmodus-Taste |
| 5. Bestätigungs-Taste | 10. Drehring |

Inbetriebnahme

Batterien einsetzen / austauschen

1. Öffnen Sie das Batteriefach auf der Unterseite / dem Display gegenüberliegenden Seite, indem Sie den Batteriefachdeckel abnehmen.
2. Entfernen Sie gegebenenfalls eingesetzte alte Batterien (bei Erstinbetriebnahme nicht vorhanden) und setzen Sie 2 neue Batterien vom Typs AA / Mignon ein. Achten Sie dabei auf die korrekte Polarität (Markierung im Batteriefach) der Batterien.



HINWEIS:

Verwenden Sie nur Batterien gleichen Herstellers und gleichen Typs. Mischen Sie nicht Batterien verschiedener Hersteller.

3. Setzen Sie die Batteriefachdeckel wieder auf und schließen Sie das Batteriefach. Der Deckel sollte hörbar einrasten.

Thermostat-Einrichtung nach Batterieeinsatz oder Wechsel

Folgende Angaben können Sie durch Drehen des Drehrings und Drücken der Bestätigungstaste in genannter Reihenfolge einstellen:

- Jahr
- Monat
- Tag
- Stunde
- Minute

Thermostat installieren

Nach der Thermostat-Einrichtung zeigt das Display **AdA** an und das Thermostat ist bereit zur Installation und Adaption.

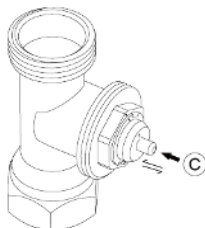


HINWEIS:

Um den Einfluss der Heizkörper-Wärme auf das Thermostat zu minimieren, bringen Sie das Thermostat wie links abgebildet an:



1. Entfernen das das alte manuelle Thermostat.
2. Stellen Sie sicher, dass sich das Heizungsventil (C) ausgefahren ist und sich eindrücken lässt / nicht klemmt.



3. Drücken Sie Ihr neues smartes Thermostat vorsichtig auf das Heizkörper-Ventil und drehen Sie den Feststell-Ring mit einem maximalen Drehmoment von 5 Nm im Uhrzeigersinn fest.



HINWEIS:

Die am Thermostat angebracht Befestigungsmutter ist mit allen Ventilen mit Gewindeanschluss M30 x 1,5 kompatibel. Für andere Gewinde verwenden Sie bitte einen geeigneten mitgelieferten Adapter.

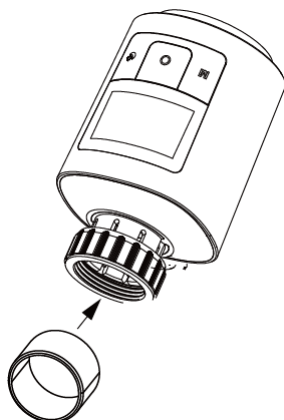
4. Tippen Sie auf die Bestätigungs-Taste, um die Adaption zu starten. Im Display erfolgt eine Animation und das Display wechselt nach erfolgreicher Adaption zur Temperatur-Anzeige.

Fehlermeldungen

Fehler	Ursache	Lösung
F1	Ventilantrieb schwergängig	Prüfen Sie, ob das Heizungsventil blockiert ist.
F2	Stellbereich zu groß	Prüfen Sie die Befestigung des Thermostats.
F3	Stellbereich zu klein	Prüfen Sie, ob das Heizungsventil blockiert oder der Ventilwiderstand zu groß ist.
F4	Der Ventilantrieb ist nicht installiert bzw. der Ventilweg wurde nicht korrekt erkannt	Wiederholen Sie die Adaptierfahrt mehrmals, falls erforderlich

Installation am RA-, RAV- und RAVL-Gewinde

Installieren Sie das Thermostat mit dem folgenden Adapter an das jeweilige Gewinde:



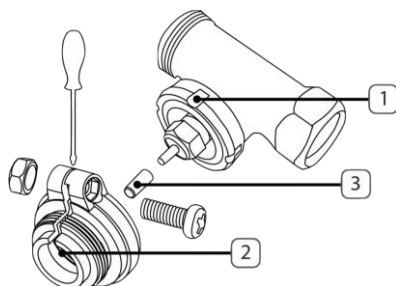
Gewinde Danfoss RAV

1. Setzen Sie die mitgelieferte kleine Kappe (3) auf das Heizungsventil auf und prüfen Sie, dass das Heizungsventil ausgefahren ist und sich eindrücken lässt / nicht klemmt.
2. Setzen Sie anschließend den folgenden mitgelieferten Adapter auf:



HINWEIS:

Danfoss-Ventilgehäuse haben längliche Kerben (1), die auch den richtigen Sitz des Adapters beim Aufsetzen sicherstellen. Achten Sie bei der Montage darauf, dass die Stifte im Inneren des Adapters (2) mit den Kerben (1) des Ventils ausgerichtet sind.



3. Fixieren Sie den Adapter über die Schraube am Ventil.
4. Schrauben Sie das Thermostat auf und drehen Sie den Feststell-Ring dabei mit einem maximalen Drehmoment von 5 Nm im Uhrzeigersinn fest.

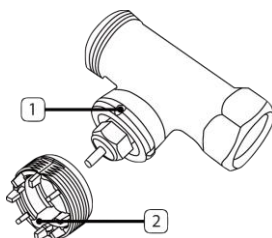
Gewinde Danfoss RAVL

1. Stellen Sie sicher, dass sich das Heizungsventil ausgefahren ist und sich eindrücken lässt / nicht klemmt.
2. Setzen Sie anschließend den folgenden mitgelieferten Adapter auf:



HINWEIS:

Danfoss-Ventilgehäuse haben längliche Kerben (1), die auch den richtigen Sitz des Adapters beim Aufsetzen sicherstellen. Achten Sie bei der Montage darauf, dass die Stifte im Inneren des Adapters (2) mit den Kerben (1) des Ventils ausgerichtet sind.



3. Schrauben Sie das Thermostat auf und drehen Sie den Feststell-Ring dabei mit einem maximalen Drehmoment von 5 Nm im Uhrzeigersinn fest.

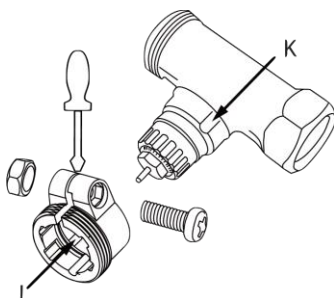
Gewinde Danfoss RA

1. Stellen Sie sicher, dass sich das Heizungsventil ausgefahren ist und sich eindrücken lässt / nicht klemmt.
2. Setzen Sie anschließend den folgenden mitgelieferten Adapter auf:



HINWEIS:

Danfoss-Ventilgehäuse haben längliche Kerben (K), die auch den richtigen Sitz des Adapters beim Aufsetzen sicherstellen. Achten Sie bei der Montage darauf, dass die Stifte im Inneren des Adapters (J) mit den Kerben (K) des Ventils ausgerichtet sind.



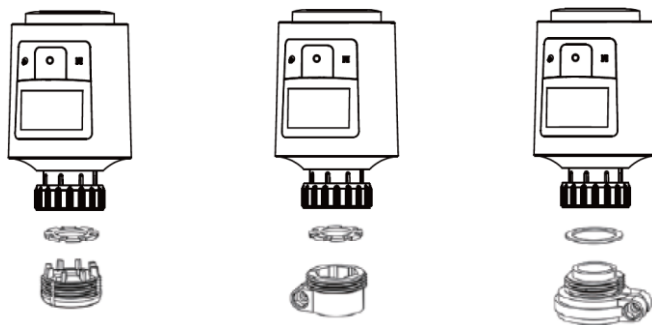
3. Fixieren Sie den Adapter über die Schraube am Ventil.

- Schrauben Sie das Thermostat auf und drehen Sie den Feststell-Ring dabei mit einem maximalen Drehmoment von 5 Nm im Uhrzeigersinn fest.



HINWEIS:

Sofern nach korrekter Installation das Thermostat mit der Fehlermeldung F4 nicht in Betrieb genommen werden kann, installieren Sie 1 bis 2 der mitgelieferten, durchsichtigen Abstandhalter wie folgt zwischen Gewinde und Montageadapter:



Verwendung

Tippen Sie auf die Modus-Auswahltaste, um zwischen den Modi Automatik-Betrieb, manueller Betrieb sowie Urlaubsmodus (Koffer-Symbol) zu wechseln.

Automatikbetrieb

Die **Datum- und Temperatur-Anzeige** zeigt die Temperatur im Wochenprogramm an. Diese können Sie für jeweils eine Periode per Drehregler in 0,5-Grad-Schritten zwischen 0,5 und 29,5 °C anpassen.

Manueller Betrieb

Im manuellen Modus können Sie die Temperatur wie an einem gewöhnlichen Thermostat jederzeit in 0,5-Grad-Schritten zwischen 0,5 und 29,5 °C regeln. Ihre Einstellungen werden zurückgesetzt, sobald Sie den manuellen Modus verlassen.

Urlaubsmodus

Im Urlaubsmodus können Sie Dauer und Temperatur Ihren Wünschen anpassen. Nach dem Wechsel in den Urlaubsmodus können Sie nachfolgende Einstellungen mit dem Drehring vornehmen und mit der Bestätigungs-Taste übernehmen / zum nächsten Menüpunkt wechseln:

- Dauer des Urlaubs in Stunden
- Startdatum: Jahr
- Startdatum: Monat
- Startdatum: Tag
- Startdatum: Stunde
- Startdatum: Minute
- Zieltemperatur einzustellen

Liegt die Urlaubszeit innerhalb der aktuellen Zeit, geht das Gerät in den Automatikmodus über. Liegt die Urlaubszeit in der Zukunft, geht das Gerät in den Automatikmodus und das Gerät wechselt selbstständig in den Urlaubsmodus, sobald die eingestellte Zeit erreicht ist. Nach Urlaubs-Ende wird das Gerät wieder in den Automatikmodus versetzt.

Menü und Einstellungen

Tippen Sie auf die Modus-Taste und halten Sie sie kurz angetippt, um das Menü bzw. den ersten Menüpunkt PRO aufzurufen. Mit dem Drehring wechseln Sie durch die Menü-Optionen und übernehmen Ihre Einstellungen mit der Bestätigungs-Taste.

1. PRO (Wochenprogramm)

Die Standardeinstellung für jeden Wochentag hat 5 Segmente, und bis zu 9 Segmente können eingestellt werden. Die Programmierung erfolgt für die ausgewählten Tage, wobei für den gesamten Zeitraum von 00:00 bis 23:59 Uhr Temperaturwerte hinterlegt und mit der Bestätigungs-Taste gespeichert werden müssen. Die Standardwerte sind:

1. Stufe (00:00 bis 06:00): 17°C
2. Stufe (06:00 bis 09:00): 21°C
3. Stufe (09:00 bis 17:00): 17°C
4. Stufe (17:00 bis 23:00): 21°C
5. Stufe (23:00 bis 23:59): 17°C

Zur Einstellung zeigt das Display **dAy** an. Wählen Sie per Drehring einzelne Wochentage, alle Werktage, Wochenend-Tage oder die gesamte Woche aus und nehmen Sie die gewünschten Einstellungen vor.

2. dAt (Datum und Uhrzeit)

Stellen Sie per Drehring die Angaben in folgender Reihenfolge ein und übernehmen Sie Ihre Einstellungen per Bestätigungs-Taste.

- Jahr
- Monat
- Tag
- Stunde
- Minute

3. Aer (Fenster-auf-Erkennung)

Stellen Sie per Drehring die Heiztemperatur bei Fenster-offen-Erkennung und anschließend die Dauer der Heizperiode mit eingestellter Temperatur in Minuten ein und übernehmen Sie Ihre Einstellungen per Bestätigungs-Taste.



HINWEIS:

Bei einer Einstellung der Dauer von 0 Minuten wird die Fenster-offen-Erkennung deaktiviert.

4. ToF (Offset-Temperatur)

Da die Temperatur direkt am Heizkörper gemessen wird, kann im Raum kälter oder wärmer sein. Um diesen Unterschied zu minimieren, kann ein Temperatur-Offset von bis zu +/-5 °C eingestellt werden:

Erreicht ein Raum z.B. 18 anstatt eingestellten 20 °C, sollte das Offset - 2,0 °C betragen.

Stellen Sie per Drehring den Offset ein und übernehmen Sie Ihre Einstellungen per Bestätigungstaste.

5. rES (Werkseinstellungen)

Um das Thermostat in den Werkszustand zu versetzen, drücken Sie Bestätigungstaste und drücken Sie diese erneut, sobald das Display **CO nF** anzeigt, woraufhin alle individuellen Einstellungen gelöscht werden.

6. Pos (Ventilposition)

Zeigt den prozentualen Öffnungsstatus des Ventils an.

Andere Funktionen

Anti-Kalk-Funktion

Bei längerem Nichtgebrauch öffnet das Ventil jeden Samstag um 00:00 Uhr kurzzeitig, um ein Verkalken zu vermeiden.

Boost-Funktion zum schnellen Aufheizen

Diese Funktion ist sowohl im Automatik- als auch manuellem Modus verfügbar. Zum Starten der Funktion drücken Sie die Bestätigungstaste. Das Ventil wird geöffnet und im Display sehen Sie die benötigte Zeit. Anschließend läuft ein Timer von b900 (Boost 900 Sekunden) rückwärts bis b000.

Möchten Sie die Boost-Funktion abbrechen, drücken Sie erneut die Bestätigungstaste.

Komfort- und ECO-Temperaturen

Hierbei handelt es sich um vordefinierte Temperatur-Einstellungen von 17 °C im Spar-Heizbetrieb und 21 °C im Komfort-Heizbetrieb, die Sie per Tastendruck direkt auswählen können. Per Drehregler können Sie die jeweilige Temperatur außerdem Ihren Wünschen anpassen.

Funktionspausen

In Monaten bzw. zu Jahreszeiten, in welchen Sie nicht heizen müssen, können Sie die Funktion des Thermostats ausschalten. Drehen Sie hierfür im manuellen Modus den Drehregler nach links, bis **OFF** im Display angezeigt wird. Das Thermostat schließt das

Ventil und veranlasst das Heizen nicht mehr selbstständig bzw. nur noch bei einer Raumtemperatur unter 10 °C.



HINWEIS:

Die Anti-Kalk-Funktion des Thermostats bleibt in diesem Modus erhalten.

Haben Sie das Haupt-Heizungsventil abgestellt, können Sie alternativ den Drehregler nach rechts drehen, bis das Display **ON** anzeigt. Das Thermostat öffnet das Ventil und pausiert so lange, bis Sie es wieder aktivieren.



HINWEIS:

*In der Position **ON** ist das Heizungsventil vollständig geöffnet und es wird durchgehend geheizt, sofern Sie Haben Sie nicht das Haupt-Heizungsventil abgestellt haben.*

Anti-Frost-Funktion

Müssen Sie in der kalten Jahreszeit einen Raum nicht heizen, sondern nur auf einer Temperatur über 10 °C halten, können Sie die Anti-Frost-Funktion aktivieren. Drehen Sie hierfür im manuellen Modus den Drehregler nach links, bis **OFF** im Display angezeigt wird. Das Thermostat schließt das Ventil und veranlasst das Heizen nur noch bei einer Raumtemperatur unter 10 °C.



HINWEIS:

Die Anti-Kalk-Funktion des Thermostats bleibt in diesem Modus erhalten.

Kindersicherung

Drücken Sie zum Aktivieren der Kindersicherung gleichzeitig die **Modus-Auswahltaste** und **ECO- und Komfortmodus-Taste**. Das Display zeigt bei Sperrung **LOC** an.

Drücken Sie zum Deaktivieren der Kindersicherung gleichzeitig die **Modus-Auswahltaste** und **ECO- und Komfortmodus-Taste**. Die Anzeige **LOC** erlischt im Display.

Batterieanzeige

Der Batteriestatus wird mit 4 Einheiten angezeigt. Der Status ist wie folgt:



$\geq 80\%$



$\geq 60\%$



$\geq 40\%$




$\geq 20\%$



$< 20\%$

Technische Daten

Stromversorgung	2x Batterie Typ AA / Mignon (1,5 Volt DC)
Schutzart	IP20
Schutzklasse	III (Schutz durch Kleinspannung)
Schutzklasse Bildzeichen	
Maße (Ø x H)	61 x 95 mm
Gewicht	150 g

Kundenservice:

DE: +49(0)7631-360-350

CH: +41(0)800-55-4000

FR: +33(0)388-580-202

PEARL GmbH | PEARL-Straße 1-3 | D-79426 Buggingen

© REV1 – 13.08.2024 – GW//MF

Thermostat universel programmable

pour chauffage

Mode d'emploi



Table des matières

Votre nouveau thermostat pour chauffage	4
Contenu	4
Consignes préalables	5
Consignes de sécurité	5
Consignes importantes concernant les piles et leur recyclage	6
Consignes importantes concernant le traitement des déchets	7
Déclaration de conformité.....	7
Description du produit	8
Mise en marche	9
Insérer / Remplacer les piles	9
Configuration du thermostat après insertion ou changement des piles	9
Installer le thermostat	9
Messages d'erreur.....	10
Installation sur un filetage RA, RAV ou RAVL	11
Filetage Danfoss RAV	11
Filetage Danfoss RAVL	12
Filetage Danfoss RA.....	12
Utilisation	13
Fonctionnement automatique	13
Fonctionnement manuel	13
Mode Vacances	13
Menu et réglages.....	14
1. PRO (programme hebdomadaire)	14
2. dAt (date et heure).....	14
3. Aer (détection de fenêtre ouverte)	14
4. ToF (température de décalage)	15
5. rES (réglages par défaut)	15
6. Pos (position de la vanne)	15

Autres fonctions	15
Fonction Anti-calcaire	15
Fonction Boost pour chauffage rapide	15
Températures de confort et du mode ECO	15
Pauses fonctionnelles	16
Fonction Hors gel	16
Sécurité enfant	16
Niveau de charge des piles	16
Caractéristiques techniques	17

Votre nouveau thermostat pour chauffage

Chère cliente, cher client,

Nous vous remercions d'avoir choisi ce thermostat pour chauffage. Remplacez votre ancien thermostat analogique, réglez la chaleur et les heures de chauffage à votre convenance et profitez d'une chaleur agréable entre vos quatre murs. Grâce à la détection de fenêtre ouverte, il est même particulièrement économique.

Afin d'utiliser au mieux votre nouveau produit, veuillez lire attentivement ce mode d'emploi et respecter les consignes et astuces suivantes.

Contenu

- Thermostat pour chauffage
- 3 adaptateurs (RA / RAV / RAVL) pour vannes de radiateur
- Mode d'emploi

Accessoires requis (disponibles séparément sur www.pearl.fr)

- 2 piles AA

Consignes préalables

Consignes de sécurité

- Ce mode d'emploi vous permet de vous familiariser avec le fonctionnement du produit. Conservez précieusement ce mode d'emploi afin de pouvoir le consulter en cas de besoin. Transmettez-le le cas échéant à l'utilisateur suivant.
- Pour connaître les conditions de garantie, veuillez contacter votre revendeur. Veuillez également tenir compte des conditions générales de vente !
- Veillez à utiliser le produit uniquement comme indiqué dans la notice. Une mauvaise utilisation peut endommager le produit ou son environnement.
- Respectez les consignes de sécurité pendant l'utilisation.
- Cet appareil n'est pas conçu pour être utilisé par des personnes (y compris les enfants) dont les capacités physiques, sensorielles ou mentales sont réduites, ou des personnes dénuées d'expérience ou de connaissance, sauf si elles ont pu bénéficier, par l'intermédiaire d'une personne responsable de leur sécurité, d'une surveillance ou d'instructions préalables concernant l'utilisation de l'appareil.
- Le thermostat n'est pas un jouet pour les enfants. Tenir hors de la portée des enfants. Surveillez les enfants pour vous assurer qu'ils ne jouent pas avec le produit.
- Le démontage ou la modification du produit affecte sa sécurité. Attention, risque de blessure !
- Toute modification ou réparation du produit doit être effectuée exclusivement par le fabricant ou par un spécialiste dûment autorisé. N'ouvrez jamais le produit, sous peine de perdre toute garantie. Ne tentez jamais de réparer vous-même le produit !
- Manipulez le produit avec précaution. Un coup, un choc, ou une chute, même de faible hauteur, peut l'endommager.
- N'exposez le produit ni à l'humidité ni à une chaleur extrême.
- Ne plongez jamais l'appareil dans l'eau ni dans aucun autre liquide.
- Avant la mise en marche, vérifiez que le produit n'est pas endommagé. N'utilisez pas l'appareil s'il présente des traces visibles d'endommagement.
- N'utilisez jamais l'appareil s'il présente un dysfonctionnement, s'il a été plongé dans l'eau, s'il est tombé ou a été endommagé d'une autre manière.
- Aucune garantie ne pourra être appliquée en cas de mauvaise utilisation.
- Le fabricant décline toute responsabilité en cas de dégâts matériels ou dommages (physiques ou moraux) dus à une mauvaise utilisation et/ou au non-respect des consignes de sécurité.
- Sous réserve de modification et d'erreur !

Consignes importantes concernant les piles et leur recyclage

Les piles ne doivent **PAS** être jetées dans la poubelle de déchets ménagers. Chaque consommateur est aujourd'hui obligé de jeter les piles usagées dans les poubelles spécialement prévues à cet effet. Vous pouvez déposer vos piles dans les lieux de collecte de déchets de votre municipalité et dans les lieux où elles sont vendues.

- Maintenez les piles hors de portée des enfants.
- Les piles dont s'échappe du liquide sont dangereuses. Ne les manipulez pas sans gants adaptés.
- N'ouvrez pas les piles, ne les jetez pas au feu.
- Les piles normales ne sont pas rechargeables. Attention : risque d'explosion !
- Retirez les piles de l'appareil si vous ne comptez pas l'utiliser pendant une période prolongée.
- Veillez à respecter la polarité lors de l'insertion des piles. Un mauvais sens d'insertion des piles peut endommager l'appareil – Risque d'incendie !
- La température idéale de stockage des piles se situe entre 10 et 20°C. Évitez un lieu de stockage sujet au rayonnement direct du soleil.

Consignes importantes concernant le traitement des déchets

Cet appareil électronique ne doit **PAS** être jeté dans la poubelle de déchets ménagers. Pour l'enlèvement approprié des déchets, veuillez vous adresser aux points de ramassage publics de votre municipalité. Les détails concernant l'emplacement d'un tel point de ramassage et des éventuelles restrictions de quantité existantes par jour/mois/année, ainsi que sur des frais éventuels de collecte, sont disponibles dans votre municipalité.



Déclaration de conformité

La société PEARL GmbH déclare ce produit, ZX-5636, conforme aux directives actuelles suivantes du Parlement Européen : 2011/65/UE et 2015/863/UE, relatives à la limitation de l'utilisation de certaines substances dangereuses dans les équipements électriques et électroniques, et 2014/30/UE, concernant la compatibilité électromagnétique.

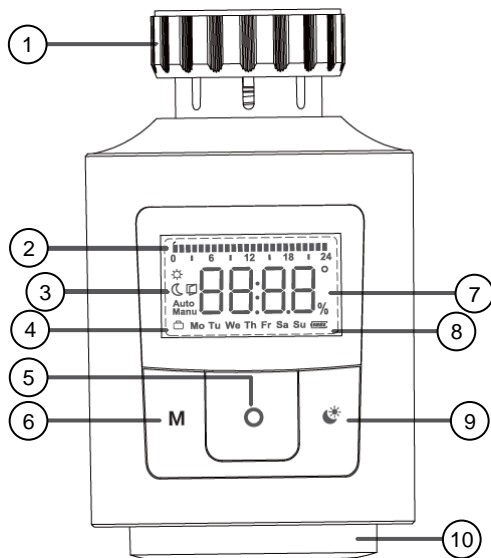
Kurtasz, A.

Service Qualité
Dipl. Ing. (FH) Andreas Kurtasz

La déclaration de conformité complète du produit est disponible en téléchargement à l'adresse www.pearl.fr/support/notices ou sur simple demande par courriel à qualite@pearl.fr.



Description du produit



- | | |
|--|--|
| 1. Raccord fileté pour chauffage | 6. Bouton de sélection du mode |
| 2. Affichage du statut du programme hebdomadaire | 7. Affichage de la date et de la température |
| 3. Affichage du mode | 8. Niveau de charge des piles |
| 4. Affichage du statut du programme de vacances | 9. Bouton du mode Confort et ECO |
| 5. Bouton de confirmation | 10. Molette |

Mise en marche

Insérer / Remplacer les piles

1. Ouvrez le compartiment à piles situé sur le dessous / sur la face opposée à l'écran en retirant le cache du compartiment à piles.
2. Si nécessaire, retirez les piles usagées insérées (non disponibles lors de la première mise en marche), puis insérez deux nouvelles piles AA. Ce faisant, veillez à bien respecter la polarité des piles (marquage dans le compartiment à piles).



NOTE :

Utilisez uniquement des piles du même type et du même fabricant. Ne mélangez pas des piles de différents fabricants.

3. Remettez le cache du compartiment à piles en place, puis refermez le compartiment à piles. Le cache doit s'enclencher de manière audible.

Configuration du thermostat après insertion ou changement des piles

Vous pouvez régler les données suivantes en tournant la molette et en appuyant sur le bouton de confirmation dans l'ordre indiqué :

- Année
- Mois
- Jour
- Heure
- Minute

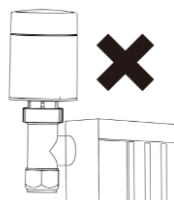
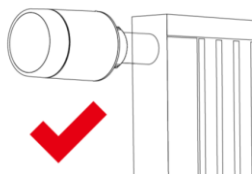
Installer le thermostat

Une fois la configuration terminée, l'écran affiche **AdA** et le thermostat est prêt à être installé et adapté.

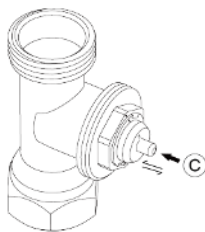


NOTE :

Afin de minimiser l'influence de la chaleur du radiateur sur le thermostat, fixez le thermostat comme illustré à gauche.



1. Retirez l'ancien thermostat manuel.
2. Assurez-vous que la vanne de chauffage (C) est sortie et qu'elle peut être enfoncée / ne se bloque pas.



3. Appuyez précautionneusement votre nouveau thermostat sur la vanne du radiateur, puis vissez la bague de fixation dans le sens des aiguilles d'une montre avec un couple maximal de 5 Nm.



NOTE :

L'écrou de fixation monté sur le thermostat est compatible avec toutes les vannes à raccord fileté M30 x 1,5. Pour les autres filetages, veuillez utiliser un adaptateur approprié fourni avec le produit.

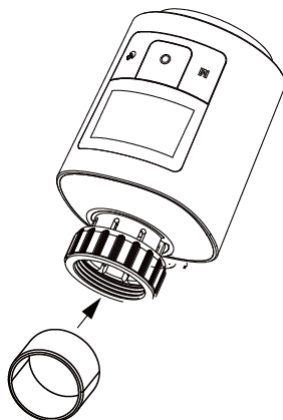
4. Appuyez sur le bouton de confirmation pour démarrer l'adaptation. Une animation s'affiche à l'écran et l'écran bascule à l'affichage de la température une fois l'adaptation réussie.

Messages d'erreur

Erreur	Cause(s) probable(s)	Solution
F1	Entraînement de la vanne difficile	Vérifiez si la vanne est bloquée
F2	Plage de réglage trop étendue	Vérifiez la fixation du thermostat
F3	Plage de réglage trop petite	Vérifiez si la vanne est bloquée ou si la résistance de la vanne est trop importante
F4	L'actionneur de vanne n'est pas installé ou la course de la vanne n'a pas été correctement reconnue	Répétez plusieurs fois le processus d'adaptation si nécessaire

Installation sur un filetage RA, RAV ou RAVL

Installez le thermostat sur le filetage correspondant à l'aide de l'adaptateur suivant :



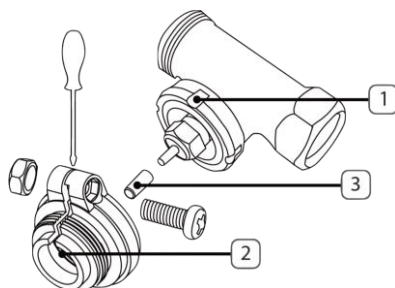
Filetage Danfoss RAV

1. Placez le petit capuchon fourni (3) sur la vanne de chauffage et vérifiez que la vanne de chauffage est sortie et peut être enfoncée / ne se bloque pas.
2. Placez ensuite l'adaptateur fourni suivant :



NOTE :

Les boîtiers de vanne Danfoss présentent des encoches allongées (1) qui assurent également le bon positionnement de l'adaptateur lors de sa mise en place. Lors du montage, veillez à ce que les goupilles situées à l'intérieur de l'adaptateur (2) soient alignées avec les encoches (1) de la vanne.



3. Fixez l'adaptateur à la vanne à l'aide de la vis.
4. Vissez le thermostat en vissant la bague de fixation dans le sens des aiguilles d'une montre avec un couple maximal de 5 Nm.

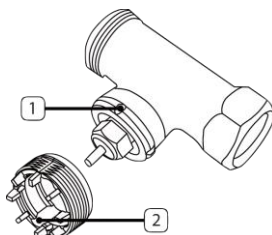
Filetage Danfoss RAVL

1. Assurez-vous que la vanne de chauffage est sortie et qu'elle peut être enfoncée / ne se bloque pas.
2. Placez ensuite l'adaptateur fourni suivant :



NOTE :

Les boîtiers de vanne Danfoss présentent des encoches allongées (1) qui assurent également le bon positionnement de l'adaptateur lors de sa mise en place. Lors du montage, veillez à ce que les goupilles situées à l'intérieur de l'adaptateur (2) soient alignées avec les encoches (1) de la vanne.



3. Vissez le thermostat en vissant la bague de fixation dans le sens des aiguilles d'une montre avec un couple maximal de 5 Nm.

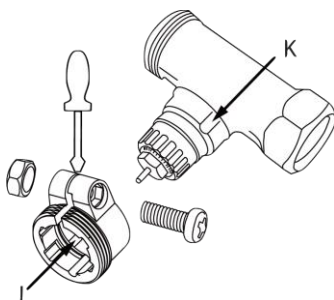
Filetage Danfoss RA

1. Assurez-vous que la vanne de chauffage est sortie et qu'elle peut être enfoncée / ne se bloque pas.
2. Placez ensuite l'adaptateur fourni suivant :



NOTE :

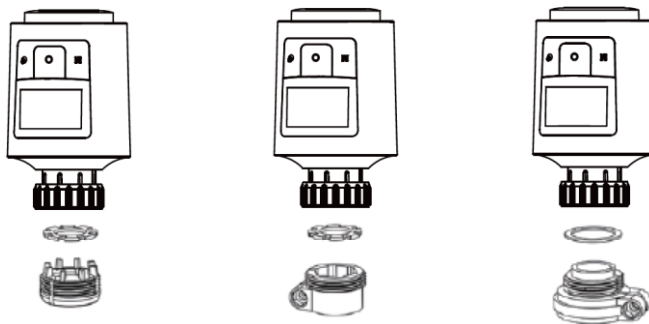
Les boîtiers de vanne Danfoss présentent des encoches allongées (K) qui assurent également le bon positionnement de l'adaptateur lors de sa mise en place. Lors du montage, veillez à ce que les goupilles situées à l'intérieur de l'adaptateur (J) soient alignées avec les encoches (K) de la vanne.



3. Fixez l'adaptateur à la vanne à l'aide de la vis.
4. Vissez le thermostat en vissant la bague de fixation dans le sens des aiguilles d'une montre avec un couple maximal de 5 Nm.

**NOTE :**

Dans la mesure où, après une installation correcte, le thermostat ne peut pas être mis en marche avec le message d'erreur F4, installez 1 ou 2 des entretoises transparentes fournies comme suit entre le filetage et l'adaptateur de montage :



Utilisation

Appuyez sur le bouton de sélection du mode pour basculer entre les modes Fonctionnement automatique, Fonctionnement manuel ou Mode Vacances (symbole de valise).

Fonctionnement automatique

L'affichage de la date et de la température indique la température du programme hebdomadaire. Vous pouvez ajuster cette température entre 0,5 et 29,5°C pour une période donnée à l'aide de la molette, par paliers de 0,5°C.

Fonctionnement manuel

En mode Manuel, vous pouvez régler la température à tout moment entre 0,5 et 29,5°C par paliers de 0,5°C, comme sur un thermostat ordinaire. Vos réglages sont réinitialisés lorsque vous quittez le mode Manuel.

Mode Vacances

En mode Vacances, vous pouvez ajuster la durée et la température selon vos envies. Après le passage en mode Vacances, vous pouvez effectuer les réglages suivants à l'aide de la molette et valider/basculer à l'élément de menu suivant à l'aide du bouton de confirmation :

- Durée des vacances en heures
- Date de début : Année
- Date de début : Mois
- Date de début : Jour
- Date de début : Heure
- Date de début : Minutes
- Régler la température cible

Si la période de vacances se situe dans la période actuelle, l'appareil bascule en mode Automatique. Si la période de vacances se situe dans le futur, l'appareil bascule en mode Automatique et l'appareil bascule automatiquement en mode Vacances dès que la période définie est atteinte. À la fin des vacances, l'appareil bascule à nouveau en mode Automatique.

Menu et réglages

Appuyez sur le bouton Mode et maintenez-le appuyé brièvement pour accéder au menu ou au premier élément de menu PRO. Tournez la molette pour parcourir les options du menu et validez vos réglages en appuyant sur le bouton de confirmation.

1. PRO (programme hebdomadaire)

Le réglage par défaut pour chaque jour de la semaine comporte 5 segments, et il est possible de régler jusqu'à 9 segments. La programmation s'effectue pour les jours sélectionnés, les valeurs de température devant être enregistrées pour toute la période de 00:00 à 23:59 et sauvegardées à l'aide du bouton de confirmation. Les valeurs standards sont :

1. Niveau (00:00 à 06:00) : 17°C
2. Niveau (06:00 à 09:00) : 21°C
3. Niveau (09:00 à 17:00) : 17°C
4. Niveau (17:00 à 23:00) : 21°C
5. Niveau (23:00 à 23:59) : 17°C

Pour le réglage, l'écran affiche **dAy**. Utilisez la molette pour sélectionner les différents jours de la semaine, tous les jours ouvrables, les jours du week-end ou la semaine entière et effectuez les réglages souhaités.

2. dAt (date et heure)

Réglez les données dans l'ordre suivant à l'aide de la molette et validez vos réglages à l'aide du bouton de confirmation.

- Année
- Mois
- Jour
- Heure
- Minutes

3. Aer (détection de fenêtre ouverte)

Réglez la température de chauffage en cas de détection de fenêtre ouverte à l'aide de la molette, puis la durée de la période de chauffage avec la température réglée en minutes, et validez vos réglages à l'aide du bouton de confirmation.



NOTE :

Lors du réglage d'une durée de 0 minutes, la détection de fenêtre ouverte est désactivée.

4. ToF (température de décalage)

Comme la température est mesurée directement sur le chauffage, il peut faire plus froid ou plus chaud dans la pièce. Pour minimiser cette différence, il est possible de régler un décalage de température pouvant aller jusqu'à +/-5°C :

Si une pièce atteint, par exemple, 18°C au lieu des 20°C fixés, le décalage devrait être de -2,0°C.

Réglez le décalage par molette, puis appliquez vos réglages via le bouton de confirmation.

5. rES (réglages par défaut)

Pour réinitialiser le thermostat, appuyez sur le bouton de confirmation, puis appuyez à nouveau dessus lorsque l'écran affiche **ConF**. Après quoi, tous les réglages individuels sont effacés.

6. Pos (position de la vanne)

Indique le pourcentage d'ouverture de la vanne.

Autres fonctions

Fonction Anti-calcaire

En cas de non-utilisation prolongée, la vanne s'ouvre brièvement tous les samedis à 00:00 afin d'éviter l'entartrage.

Fonction Boost pour chauffage rapide

Cette fonction est aussi bien disponible en mode Automatique qu'en mode Manuel. Pour activer la fonction, appuyez sur le bouton de confirmation. La vanne s'ouvre et vous voyez sur l'écran la durée nécessaire. Ensuite, un minuteur s'écoule de b900 (boost 900 secondes) à b000.

Si vous souhaitez désactiver la fonction Boost, appuyez à nouveau sur le bouton de confirmation.

Températures de confort et du mode ECO

Il s'agit de réglages de température prédéfinis de 17°C en mode Économie de chauffage et de 21°C en mode Confort, que vous pouvez sélectionner directement en appuyant sur un bouton. La molette vous permet en outre d'adapter la température à vos besoins.

Pauses fonctionnelles

Pendant les mois ou les saisons où vous n'avez pas besoin de chauffer, vous pouvez désactiver la fonction du thermostat. Pour ce faire, en mode Manuel, tournez la molette vers la gauche jusqu'à ce que **OFF** s'affiche sur l'écran. Le thermostat ferme la vanne et ne déclenche plus le chauffage de manière autonome ou uniquement lorsque la température ambiante est inférieure à 10°C. La vanne se ferme alors automatiquement.



NOTE :

La fonction Anti-calcaire du thermostat reste maintenue dans ce mode.

Si vous avez arrêté la vanne de chauffage principale, vous pouvez également tourner la molette vers la droite jusqu'à ce que l'écran affiche **ON**. Le thermostat ouvre la vanne et se met en pause jusqu'à ce que vous l'activiez à nouveau.



NOTE :

*En position **ON**, la vanne de chauffage est complètement ouverte et le chauffage est continu, sauf si vous avez coupé la vanne de chauffage principale.*

Fonction Hors gel

Si vous ne devez pas chauffer une pièce pendant la saison hivernale, mais seulement la maintenir à une température supérieure à 10°C, vous pouvez activer la fonction Hors gel. Pour ce faire, en mode Manuel, tournez la molette vers la gauche jusqu'à ce que **OFF** s'affiche sur l'écran. Le thermostat ferme la vanne et ne déclenche le chauffage que si la température ambiante est inférieure à 10°C. La vanne est alors fermée.



NOTE :

La fonction Anti-calcaire du thermostat reste maintenue dans ce mode.

Sécurité enfant

Pour activer la sécurité enfant, appuyez simultanément sur le **bouton de sélection du mode** et sur le **bouton du mode Confort et ECO**. L'écran affiche **LOC** lors du verrouillage.

Pour désactiver la sécurité enfant, appuyez simultanément sur le **bouton de sélection du mode** et sur le **bouton du mode Confort et ECO**. L'affichage **LOC** disparaît de l'écran.

Niveau de charge des piles

Le niveau de charge des piles est indiqué par 4 unités. Le statut est le suivant :



>=80%



>=60%



>=40%




>=20%



<20%

Caractéristiques techniques

Alimentation	2 piles AA (1,5 V DC)
Indice de protection	IP20
Classe de protection	III (protection contre la basse tension)
Pictogramme de classe de protection	
Dimensions (Ø x H)	61 x 95 mm
Poids	150 g

PEARL GmbH | PEARL-Straße 1–3 | D-79426 Buggingen
Service commercial PEARL France : 0033 (0) 3 88 58 02 02
© REV1 – 13.08.2024 – GW//MF