

# Beutelloser Kompakt-Handstaubsauger BHS-510.ak

*mit Akku, HEPA-Filter, 120 Watt*

DE

Bedienungsanleitung



*Sichler*  
**SICHLER**  
Haushaltsgeräte

**ZX-6096-675**

Informationen und Antworten auf häufige Fragen (FAQs) zu vielen unserer Produkte sowie ggfs. aktualisierte Handbücher finden Sie auf der Internetseite:

**[www.sichler-haushaltsgeraete.com](http://www.sichler-haushaltsgeraete.com)**

Geben Sie dort im Suchfeld die Artikelnummer oder den Artikelnamen ein.

# INHALTSVERZEICHNIS

<b>Ihr neues Produkt</b> .....	<b>4</b>
Lieferumfang .....	4
Optionales Zubehör.....	4
<b>Wichtige Hinweise zu Beginn</b> .....	<b>5</b>
Allgemeine Sicherheitshinweise.....	7
Wichtige Hinweise zur Entsorgung .....	8
Konformitätserklärung .....	8
<b>Produktdetails</b> .....	<b>9</b>
<b>Inbetriebnahme</b> .....	<b>10</b>
<b>Verwendung</b> .....	<b>11</b>
<b>Reinigung und Wartung</b> .....	<b>12</b>
<b>Problembehandlung</b> .....	<b>13</b>
<b>Technische Daten</b> .....	<b>14</b>

## IHR NEUES PRODUKT

### **Sehr geehrte Kundin, sehr geehrter Kunde,**

vielen Dank für den Kauf dieses praktischen Handstaubsaugers. Dieser Handsauger eignet sich ideal für alle Gelegenheiten, in denen ein großer Staubsauger zu unhandlich wäre, z. B. bei kleinen Mengen Schmutz, im Auto oder bei schwer zugänglichen Stellen. Dank des Auffangbehälters sparen Sie sich sogar die Staubsaugerbeutel.

Bitte lesen Sie diese Bedienungsanleitung und befolgen Sie die aufgeführten Hinweise und Tipps, damit Sie Ihren neuen Handstaubsauger optimal einsetzen können.

### **Lieferumfang**

- Handstaubsauger
- Verbindungsstück
- Fugendüse
- Bürstenaufsatz
- Ladekabel
- Anleitung

### **Optionales Zubehör**

- ZX-6097: 2er-Set HEPA-Ersatzfilter für Kompakt-Handstaubsauger BHS-510.ak

## WICHTIGE HINWEISE ZU BEGINN

- Dieses Gerät kann von Kindern ab 8 Jahren sowie von Personen mit reduzierten physischen, sensorischen oder mentalen Fähigkeiten oder Mangel an Erfahrung und/oder Wissen benutzt werden, wenn sie beaufsichtigt oder bezüglich des sicheren Gebrauchs des Gerätes unterwiesen wurden und die daraus resultierenden Gefahren verstanden haben.
- Kinder dürfen nicht mit dem Gerät spielen.
- Reinigung und Benutzer-Wartung dürfen nicht durch Kinder durchgeführt werden, es sei denn, sie sind älter als 8 Jahre und beaufsichtigt.
- Kinder jünger als 8 Jahre sind vom Gerät und der Anschlussleitung fernzuhalten.
- **Vorsicht Erstickungsgefahr!** Kinder können sich beim Spielen in Verpackungsmaterial (z. B. Folien) einwickeln oder es sich über den Kopf ziehen und ersticken. Halten Sie Verpackungsmaterial von Kindern fern.
- Dieses Gerät ist ausschließlich dazu bestimmt, im Haushalt und ähnlichen Anwendungen verwendet zu werden. Nicht in Außen-, Gewerbe- oder Industrieumgebungen verwenden.
- Betreiben Sie das Gerät nur mit einem geeigneten USB-Netzteil. Prüfen Sie, ob die auf dem Typenschild angegebene Netzspannung mit der Ihres Stromnetzes übereinstimmt.
- Überprüfen Sie das Gerät vor jeder Inbetriebnahme auf Beschädigungen. Wenn das Gerät, das Kabel oder der Stecker sichtbare Schäden aufweisen, darf das Gerät nicht benutzt werden. Verwenden Sie das Gerät nicht, wenn es eine Fehlfunktion hatte oder heruntergefallen ist.

- Schalten Sie den Staubsauger immer nach dem Gebrauch, vor jedem Zubehörwechsel und vor jeder Reinigung/ Wartung aus. Ziehen Sie den Netzstecker aus der Steckdose.
- Kontrollieren Sie den Staubsauger und alle Zubehörteile vor der Benutzung auf sichtbare Schäden.
- Nehmen Sie einen beschädigten Staubsauger nicht in Betrieb.
- Benutzen Sie das Anschlusskabel nicht zum Tragen des Staubsaugers und ziehen Sie den Netzstecker nicht am Anschlusskabel aus der Steckdose. Ziehen Sie das Anschlusskabel nicht über scharfe Kanten und quetschen Sie es nicht ein. Anschlusskabel, Netzstecker und Steckdose können beschädigt werden und Ihre Sicherheit gefährden.
- Vermeiden Sie beim Saugen mit einer Saugdüse oder dem Saugrohr, in Kopfnähe zu kommen.
- Saugen Sie keine brennenden oder glühenden Gegenstände, wie z. B. Zigaretten oder scheinbar erloschene Asche bzw. Kohle, auf.
- Saugen Sie keine Flüssigkeiten und keinen feuchten Schmutz auf. Lassen Sie feucht gereinigte oder schampunierte Teppiche und Teppichböden vor dem Absaugen vollständig trocknen.
- Saugen Sie keinen Tonerstaub auf. Toner, der z. B. bei Druckern oder Kopiergeräten verwendet wird, kann elektrisch leitfähig sein.
- Saugen Sie keine leicht entflammbaren explosiven Stoffe oder Gase auf.

## Allgemeine Sicherheitshinweise

- Diese Bedienungsanleitung dient dazu, Sie mit der Funktionsweise dieses Produktes vertraut zu machen. Bewahren Sie diese Anleitung daher gut auf, damit Sie jederzeit darauf zugreifen können. Geben Sie sie an Nachbenutzer weiter.
- Bitte beachten Sie beim Gebrauch die Sicherheitshinweise.
- Ein Umbauen oder Verändern des Produktes beeinträchtigt die Produktsicherheit. Achtung Verletzungsgefahr!
- Alle Änderungen und Reparaturen an dem Gerät oder Zubehör dürfen nur durch den Hersteller oder von durch ihn ausdrücklich hierfür autorisierte Personen durchgeführt werden.
- Öffnen Sie das Produkt nie eigenmächtig. Führen Sie Reparaturen nie selbst aus!
- Behandeln Sie das Produkt sorgfältig. Es kann durch Stöße, Schläge oder Fall aus bereits geringer Höhe beschädigt werden.
- Halten Sie das Produkt fern von Feuchtigkeit und extremer Hitze.
- Tauchen Sie das Produkt niemals in Wasser oder andere Flüssigkeiten.
- Technische Änderungen und Irrtümer vorbehalten.

### Wichtige Hinweise zur Entsorgung

Dieses Elektrogerät gehört **NICHT** in den Hausmüll. Für die fachgerechte Entsorgung wenden Sie sich bitte an die öffentlichen Sammelstellen in Ihrer Gemeinde. Einzelheiten zum Standort einer solchen Sammelstelle und über ggf. vorhandene Mengenbeschränkungen pro Tag / Monat / Jahr entnehmen Sie bitte den Informationen der jeweiligen Gemeinde.



### Konformitätserklärung

Hiermit erklärt PEARL GmbH, dass sich das Produkt ZX-6096-675 in Übereinstimmung mit der RoHS-Richtlinie 2011/65/EU + (EU)2015/863 und der EMV-Richtlinie 2014/30/EU befindet.



Qualitätsmanagement  
Dipl. Ing. (FH) Andreas Kurtasz

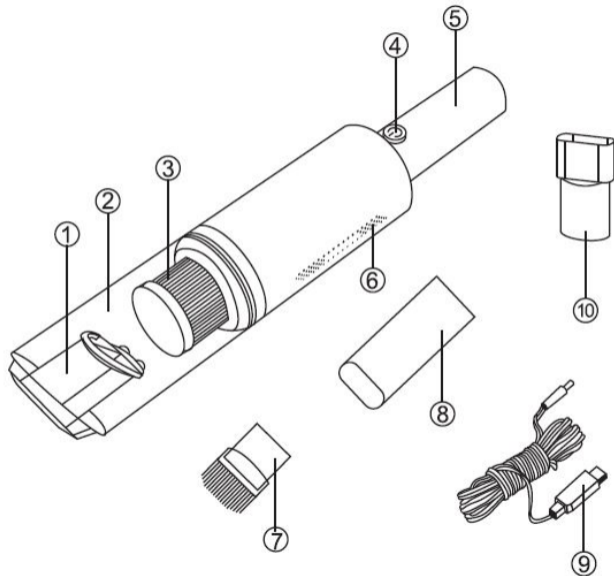
Die ausführliche Konformitätserklärung finden Sie unter [www.pearl.de/support](http://www.pearl.de/support).  
Geben Sie dort im Suchfeld die Artikelnummer ZX-6096 ein.





# PRODUKTDDETAILS

1. Lufteinlass
2. Auffangbehälter
3. HEPA-Filter
4. Power-Taste
5. Handgriff
6. Luftauslass
7. Bürstenaufsatz
8. Fugendüse
9. Ladekabel
10. Verbindungsstück



## INBETRIEBNAHME

Laden Sie den Akku Ihres Handstaubsaugers mithilfe des Ladekabels vor Gebrauch vollständig auf. Verbinden Sie dazu das Ende mit der 3,5mm-Klinke mit der Klinkenbuchse des Handstaubsaugers. Verbinden Sie das andere Ende des Ladekabels mit einer geeigneten Stromquelle, z. B. einem USB-Netzteil.



*HINWEIS:*

*Benutzen Sie den Handstaubsauger nicht während des Ladevorgangs. Warten Sie, bis der Akku vollständig aufgeladen ist.*

## VERWENDUNG

1. Stecken Sie das Verbindungsstück (10) auf den Lufteinlass (1).
2. Bringen Sie den gewünschten Aufsatz auf dem Verbindungsstück an.
3. Halten Sie den Handstaubsauger so, dass sich der Lufteinlass horizontal zu der zu reinigenden Oberfläche befindet.
4. Drücken Sie die Power-Taste (4), um den Handstaubsauger einzuschalten.
5. Drücken Sie die Power-Taste (4) erneut, um den Handstaubsauger auszuschalten.

## REINIGUNG UND WARTUNG

Reinigen Sie HEPA-Filter und Auffangbehälter regelmäßig.

1. Halten Sie den Handstaubsauger über einen Mülleimer und entfernen Sie den Auffangbehälter (2).
2. Entnehmen Sie den HEPA-Filter (3). Reinigen Sie ihn ggf. mit Wasser und Spülmittel. Lassen Sie ihn anschließend vollständig trocknen.
3. Leeren Sie den Auffangbehälter (2) über dem Mülleimer und reinigen Sie ihn mit Wasser und Spülmittel.
4. Setzen Sie den HEPA-Filter (3) wieder in den Auffangbehälter (2) ein.
5. Setzen Sie den Auffangbehälter (2) wieder auf. Achten Sie darauf, dass der Auffangbehälter richtig eingerastet ist.

## PROBLEMBEHANDLUNG

<b>Problem</b>	<b>Ursache</b>	<b>Lösung</b>
Der Handstaubsauger funktioniert nicht	Die Akku-Leistung ist schwach.	Laden Sie den Akku auf.
	Der Handstaubsauger ist nicht eingeschaltet.	Drücken Sie die Power-Taste, um den Handstaubsauger einzuschalten.
Die Saugkraft des Handstaubsaugers lässt nach	Der HEPA-Filter ist blockiert.	Reinigen Sie den HEPA-Filter.
	Der Lufteinlass ist blockiert.	Reinigen Sie den Lufteinlass.
Der Handstaubsauger ist sehr laut	Der Auffangbehälter ist voll.	Leeren Sie den Auffangbehälter.
	Der HEPA-Filter ist blockiert.	Reinigen Sie den HEPA-Filter.
	Der Lufteinlass ist blockiert.	Reinigen Sie den Lufteinlass.
	Es ist kein HEPA-Filter eingesetzt.	Setzen Sie einen HEPA-Filter ein.

## TECHNISCHE DATEN

Stromversorgung	Lithium-Ion Akku 4.000 mAh
Maße	36.8 cm
Gewicht	475 g



**Kundenservice:**

**DE: +49 (0)7631-360-350 | CH: +41 (0)848-223-300 | FR: +33 (0)388-580-202**  
**PEARL GmbH | PEARL-Straße 1-3 | D-79426 Buggingen**

**© REV4 / 29.02.2024 – EB//BS/JvdH//GK**



**BHS-510.ak**  
**Aspirateur à main 120 W**  
*sans sac ni fil*

Mode d'emploi

FR



*Sichler*  
**SICHLER**  
Haushaltsgeräte

**ZX-6096-675**



# TABLE DES MATIÈRES

<b>Votre nouvel aspirateur .....</b>	<b>4</b>
Contenu .....	4
Accessoires en option .....	4
<b>Consignes préalables .....</b>	<b>5</b>
Consignes de sécurité générales .....	7
Consignes importantes concernant le traitement des déchets .....	8
Déclaration de conformité .....	9
<b>Description du produit .....</b>	<b>10</b>
<b>Mise en marche .....</b>	<b>11</b>
<b>Utilisation .....</b>	<b>12</b>
<b>Nettoyage et entretien .....</b>	<b>12</b>
<b>Dépannage .....</b>	<b>13</b>
<b>Caractéristiques techniques .....</b>	<b>14</b>

## VOTRE NOUVEL ASPIRATEUR

**Chère cliente, cher client,**

Nous vous remercions d'avoir choisi cet aspirateur.

Afin d'utiliser au mieux votre nouveau produit, veuillez lire attentivement ce mode d'emploi et respecter les consignes et astuces suivantes.

### **Contenu**

- Aspirateur à main
- Raccord
- Suceur plat
- Embout brosse
- Câble de chargement
- Mode d'emploi

**Accessoires en option** (disponibles séparément sur [www.pearl.fr](http://www.pearl.fr))

- ZX6097 : 2 filtres HEPA pour aspirateur à main BHS-510.ak

## CONSIGNES PRÉALABLES

- Cet appareil n'est pas conçu pour être utilisé par des personnes (y compris les enfants) dont les capacités physiques, sensorielles ou mentales sont réduites, ou des personnes dénuées d'expérience ou de connaissance, sauf si elles ont pu bénéficier, par l'intermédiaire d'une personne responsable de leur sécurité, d'une surveillance ou d'instructions préalables concernant l'utilisation de l'appareil.
- Si le câble d'alimentation est endommagé, il doit être remplacé par le fabricant, son service après-vente ou des personnes de qualification similaire afin d'éviter tout danger. N'utilisez pas l'appareil tant que la réparation n'a pas été effectuée.
- **Risque d'étouffement !** Maintenez les matériaux d'emballage hors de portée des enfants. Ces derniers peuvent s'étouffer en jouant avec le matériel d'emballage (papier d'aluminium, etc.). Maintenez les matériaux d'emballage hors de portée des enfants.
- Cet appareil est uniquement destiné à un usage domestique et similaire. N'utilisez pas le produit dans des environnements extérieurs, commerciaux ou industriels.
- N'alimentez l'appareil qu'avec un chargeur secteur USB adéquat. Vérifiez que la tension secteur indiquée sur la plaque signalétique correspond à celle de votre alimentation secteur.
- Vérifiez le bon état de l'appareil avant chaque utilisation. Si l'appareil, le câble ou le connecteur présente des dommages visibles, l'appareil ne doit pas être utilisé. N'utilisez pas l'appareil s'il est tombé ou s'il présente un dysfonctionnement.

- Éteignez toujours l'aspirateur après utilisation, avant de changer un accessoire et avant le nettoyage ou l'entretien. Débranchez la fiche d'alimentation de la prise de courant.
- Avant de l'utiliser, vérifiez que l'aspirateur et tous les accessoires ne présentent aucun dommage.
- N'allumez pas l'aspirateur s'il est endommagé.
- N'utilisez pas le câble d'alimentation pour traîner l'aspirateur. Ne débranchez pas la fiche d'alimentation de la prise en tirant sur le câble. Ne tirez pas le câble d'alimentation sur des bords tranchants et ne l'écrasez pas. Le câble, la fiche d'alimentation et la prise peuvent être endommagés et constituer un risque pour votre sécurité.
- Lorsque vous passez l'aspirateur avec une buse ou un tuyau d'aspiration, évitez de vous approcher de la tête.
- N'aspirez aucun objet incandescent ou en train de brûler (cigarettes, cendre ou charbon tout juste éteint).
- N'aspirez ni liquides, ni saletés humides. Si vous avez nettoyé ou shampooiné les tapis ou moquettes, laissez-les sécher complètement avant de les aspirer.
- N'aspirez pas la poussière des cartouches de toner. Les toners utilisés pour les imprimantes ou les photocopieurs peuvent être conducteurs d'électricité.
- N'aspirez en aucun cas des substances ou des gaz explosifs facilement inflammables.

## Consignes de sécurité générales

- Ce mode d'emploi vous permet de vous familiariser avec le fonctionnement du produit. Conservez précieusement ce mode d'emploi afin de pouvoir le consulter en cas de besoin. Le cas échéant, transmettez-le avec le produit à l'utilisateur suivant.
- Pour connaître les conditions de garantie, veuillez contacter votre revendeur. Veuillez également tenir compte des conditions générales de vente !
- Veillez à utiliser le produit uniquement comme indiqué dans la notice. Une mauvaise utilisation peut endommager le produit ou son environnement.
- Tenir hors de la portée des enfants.
- Respectez les consignes de sécurité pendant l'utilisation.
- Le démontage ou la modification du produit affecte sa sécurité. Attention : risque de blessures !
- Toute modification ou réparation de l'appareil ou de ses accessoires doit être effectuée exclusivement par le fabricant ou par un spécialiste dûment autorisé.
- N'ouvrez jamais l'appareil, sous peine de perdre toute garantie. Ne tentez jamais de réparer vous-même le produit !
- Manipulez le produit avec précaution. Un coup, un choc, ou une chute, même de faible hauteur, peut l'endommager.
- N'exposez le produit ni à l'humidité ni à une chaleur extrême.
- Ne plongez l'appareil ni dans l'eau ni dans un autre liquide.

- Aucune garantie ne pourra être appliquée en cas de mauvaise utilisation.
- Le fabricant décline toute responsabilité en cas de dégâts matériels ou dommages (physiques ou moraux) dus à une mauvaise utilisation et/ou au non-respect des consignes de sécurité.
- Sous réserve de modification et d'erreur !

### **Consignes importantes concernant le traitement des déchets**

Cet appareil électronique ne doit **PAS** être jeté dans la poubelle de déchets ménagers. Pour l'enlèvement approprié des déchets, veuillez vous adresser aux points de ramassage publics de votre municipalité. Les détails concernant l'emplacement d'un tel point de ramassage et des éventuelles restrictions de quantité existantes par jour/mois/année, ainsi que sur des frais éventuels de collecte, sont disponibles dans votre municipalité.





## Déclaration de conformité

La société Pearl GmbH déclare ce produit, ZX-6096, conforme aux directives actuelles suivantes du Parlement Européen : 2011/65/UE et 2015/863/UE, relatives à la limitation de l'utilisation de certaines substances dangereuses dans les équipements électriques et électroniques, et 2014/30/UE, concernant la compatibilité électromagnétique.



Service Qualité

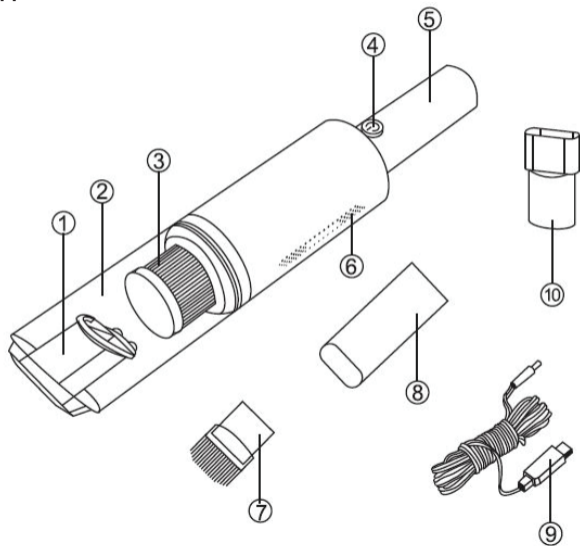
Dipl. Ing. (FH) Andreas Kurtasz

La déclaration de conformité complète du produit est disponible en téléchargement à l'adresse [www.pearl.fr/support/notices](http://www.pearl.fr/support/notices) ou sur simple demande par courriel à [qualite@pearl.fr](mailto:qualite@pearl.fr).



## DESCRIPTION DU PRODUIT

1. Entrée d'air
2. Bac collecteur
3. Filtre HEPA
4. Touche Power
5. Manche
6. Sortie d'air
7. Embout brosse
8. Suceur plat
9. Câble de chargement
10. Raccord



## MISE EN MARCHÉ

Avant utilisation du produit, chargez complètement la batterie de l'aspirateur à main à l'aide du câble de chargement. Pour ce faire, branchez l'extrémité avec connecteur jack 3,5 mm à la prise jack de l'aspirateur à main. Branchez l'autre extrémité du câble de chargement à une source d'alimentation appropriée (par ex. un chargeur secteur USB).



*NOTE :*

*N'utilisez pas l'aspirateur pendant qu'il charge. Patientez jusqu'à ce que la batterie soit entièrement chargée.*

## UTILISATION

1. Fixez le raccord (10) sur l'entrée d'air (1).
2. Fixez l'embout de votre choix sur le raccord.
3. Tenez l'aspirateur à main de façon à ce que la buse soit positionnée de façon horizontale, parallèlement à la zone à nettoyer.
4. Pour allumer l'appareil, appuyez sur la touche Power (4).
5. Pour éteindre l'appareil, réappuyez sur la touche Power (4).

## NETTOYAGE ET ENTRETIEN

Nettoyez régulièrement le filtre HEPA et le bac collecteur.

1. Tenez l'aspirateur à main au-dessus d'une poubelle et retirez le bac collecteur (2).
2. Retirez le filtre HEPA (3). Si besoin, nettoyez-le à l'eau et au produit nettoyant. Laissez-le complètement sécher ensuite.
3. Videz le bac collecteur (2) au-dessus de la poubelle, puis nettoyez-le avec de l'eau et du liquide vaisselle.
4. Remettez le filtre HEPA (3) dans le bac collecteur (2).
5. Remettez le bac collecteur (2) en place. Veillez à ce que le bac collecteur soit bien enclenché.

## DÉPANNAGE

<b>Problème</b>	<b>Cause(s) probable(s)</b>	<b>Solution</b>
L'aspirateur ne fonctionne pas.	La puissance d'aspiration est trop faible.	Rechargez la batterie.
	L'aspirateur n'est pas allumé.	Pour allumer l'appareil, appuyez sur la touche Power (4).
La puissance de l'aspirateur faiblit.	Le filtre HEPA est bloqué.	Lavez le filtre HEPA à l'eau.
	L'entrée d'air est obstruée.	Nettoyez l'entrée d'air.
L'aspirateur est très bruyant.	Le bac collecteur est plein.	Videz le bac collecteur.
	Le filtre HEPA est bloqué.	Lavez le filtre HEPA à l'eau.
	L'entrée d'air est obstruée.	Nettoyez l'entrée d'air.
	Il n'y a pas de filtre HEPA.	Insérez un filtre HEPA.

## CARACTÉRISTIQUES TECHNIQUES

Alimentation	Batterie lithium-ion 4000 mAh
Dimensions	36,8 cm
Poids	475 g



FR

Cet appareil,  
ses accessoires,  
piles et cordons  
se recyclent

À DÉPOSER  
EN MAGASIN



OU

À DÉPOSER  
EN DÉCHÈTERIE



Points de collecte sur [www.quefairedemesdechets.fr](http://www.quefairedemesdechets.fr)



ÉLÉMENTS  
D'EMBALLAGE  
+ NOTICES



PEARL GmbH | PEARL-Straße 1-3 | D-79426 Buggingen  
Service commercial PEARL France : 0033 (0) 3 88 58 02 02

© REV4 / 29. 02. 2024 – EB//BS/JvdH//GK