

2in1-Akku-Milbensauger

Und UV-C-Flächendesinfektion, Vibration, HEPA

Bedienungsanleitung



Inhaltsverzeichnis

Ihr neuer 2in1-Akku-Milbensauger	4
Lieferumfang.....	4
Wichtige Hinweise zu Beginn	5
Sicherheitshinweise zu UV-Licht	5
Sicherheitshinweise	5
Wichtige Hinweise zu Batterien und deren Entsorgung	6
Wichtige Hinweise zur Entsorgung	7
Konformitätserklärung	7
Produktdetails	8
Inbetriebnahme	10
Verwendung	11
1. Einschalten / Ausschalten.....	11
Normale Verwendung	11
Reinigung	12
HEPA-Filter und Staubbehälter	12
UV-Licht.....	13
Problembehandlung	14
Technische Daten	15

Informationen und Antworten auf häufige Fragen (FAQs) zu vielen unserer Produkte sowie ggfs. aktualisierte Handbücher finden Sie auf der Internetseite:

www.sichler-haushaltsgeraete.de

Geben Sie dort im Suchfeld die Artikelnummer oder den Artikelnamen ein.

Ihr neuer 2in1-Akku-Milbensauger

Sehr geehrte Kundin, sehr geehrter Kunde,

vielen Dank für den Kauf dieses 2in1-Akku-Milbensaugers. Halten Sie Betten, Sofas u.v.m. ohne Chemie sauber.

Bitte lesen Sie diese Bedienungsanleitung und befolgen Sie die aufgeführten Hinweise und Tipps, damit Sie Ihren neuen 2in1-Akku-Milbensauger optimal einsetzen können.

Lieferumfang

- 2in1-Akku-Milbensauger
- Ladekabel
- Bedienungsanleitung

Wichtige Hinweise zu Beginn

- Das Gerät kann von Kindern ab 8 Jahren sowie von Personen mit reduzierten physischen, sensorischen oder mentalen Fähigkeiten oder Mangel an Erfahrung und/oder Wissen benutzt werden, wenn sie beaufsichtigt oder bezüglich des sicheren Gebrauchs des Gerätes unterwiesen wurden und die daraus resultierenden Gefahren verstanden haben.
- Kinder dürfen nicht mit dem Gerät spielen.
- Reinigung und Benutzer-Wartung dürfen nicht durch Kinder durchgeführt werden, es sei denn, sie sind älter als 8 Jahre und beaufsichtigt.
- Kinder jünger als 8 Jahre sind vom Gerät und der Anschlussleitung fernzuhalten.
- **Vorsicht Erstickungsgefahr!** Kinder können sich beim Spielen in Verpackungsmaterial (z. B. Folien) einwickeln oder es sich über den Kopf ziehen und ersticken. Halten Sie Verpackungsmaterial von Kindern fern.
- Dieses Gerät ist ausschließlich dazu bestimmt, im Haushalt und ähnlichen Anwendungen verwendet zu werden, wie beispielsweise: in Küchen für Mitarbeiter in Läden und Büros, in landwirtschaftlichen Anwesen, von Kunden in Hotels, Motels und anderen Wohneinrichtungen oder in Frühstückspensionen.
- Betreiben Sie das Gerät nur an haushaltsüblichen Steckdosen. Prüfen Sie, ob die auf dem Typenschild angegebene Netzspannung mit der Ihres Stromnetzes übereinstimmt.

Sicherheitshinweise zu UV-Licht

Wellenlänge: 253.7nm

UV-Strahlungsintensität: $\geq 10.9 \mu\text{w}/\text{cm}^2$ bei 1000mm Abstand

- Schauen Sie nicht direkt in eine beleuchtete UVC-Lampe.
- Bringen Sie das UVC-Licht nicht auf die Haut.
- Halten Sie die UVC-Lampe von Kindern fern. Lassen Sie die UVC-Lampe nicht als Spielzeug verwenden.
- Setzen Sie die UVC-Lampe nicht in Wasser oder andere Flüssigkeiten ein

Sicherheitshinweise

- Diese Bedienungsanleitung dient dazu, Sie mit der Funktionsweise dieses Produktes vertraut zu machen. Bewahren Sie diese Anleitung daher gut auf, damit Sie jederzeit darauf zugreifen können. Geben Sie sie an Nachbenutzer weiter.
- Bitte beachten Sie beim Gebrauch die Sicherheitshinweise.
- Ein Umbauen oder Verändern des Produktes beeinträchtigt die Produktsicherheit. Achtung Verletzungsgefahr!
- Alle Änderungen und Reparaturen an dem Gerät oder Zubehör dürfen nur durch den Hersteller oder von durch ihn ausdrücklich hierfür autorisierte Personen durchgeführt werden.
- Wenn die Netzanschlussleitung dieses Gerätes beschädigt wird, muss sie durch den Hersteller oder seinen Kundendienst oder eine ähnlich qualifizierte Person ersetzt werden, um Gefährdungen zu vermeiden.
- Schalten Sie den Staubsauger immer nach dem Gebrauch, vor jedem Zubehörwechsel und vor jeder Reinigung/ Wartung aus. Ziehen Sie den Netzstecker aus der Steckdose.

- Kontrollieren Sie den Staubsauger und alle Zubehörteile vor der Benutzung auf sichtbare Schäden.
- Nehmen Sie einen beschädigten Staubsauger nicht in Betrieb.
- Benutzen Sie das Anschlusskabel nicht zum Tragen des Staubsaugers und ziehen Sie den Netzstecker nicht am Anschlusskabel aus der Steckdose. Ziehen Sie das Anschlusskabel nicht über scharfe Kanten und quetschen Sie es nicht ein. Anschlusskabel, Netzstecker und Steckdose können beschädigt werden und Ihre Sicherheit gefährden.
- Vermeiden Sie beim Saugen mit einer Saugdüse oder dem Saugrohr, in Kopfnähe zu kommen.
- Saugen Sie keine brennenden oder glühenden Gegenstände, wie z. B. Zigaretten oder scheinbar erloschene Asche bzw. Kohle, auf.
- Saugen Sie keine Flüssigkeiten und keinen feuchten Schmutz auf. Lassen Sie feucht gereinigte oder schampunierte Teppiche und Teppichböden vor dem Absaugen vollständig trocknen.
- Saugen Sie keinen Tonerstaub auf. Toner, der z. B. bei Druckern oder Kopiergeräten verwendet wird, kann elektrisch leitfähig sein.
- Saugen Sie keine leicht entflammbaren explosiven Stoffe oder Gase auf.
- Öffnen Sie das Produkt nie eigenmächtig. Führen Sie Reparaturen nie selbst aus!
- Behandeln Sie das Produkt sorgfältig. Es kann durch Stöße, Schläge oder Fall aus bereits geringer Höhe beschädigt werden.
- Halten Sie das Produkt fern von Feuchtigkeit und extremer Hitze.
- Tauchen Sie das Produkt niemals in Wasser oder andere Flüssigkeiten.
- Technische Änderungen und Irrtümer vorbehalten.

Wichtige Hinweise zu Batterien und deren Entsorgung

Batterien gehören NICHT in den Hausmüll. Als Verbraucher sind Sie gesetzlich verpflichtet, leere Batterien zur fachgerechten Entsorgung zurückzugeben. Sie können Ihre Batterien bei den öffentlichen Sammelstellen in Ihrer Gemeinde abgeben oder überall dort, wo Batterien der gleichen Art verkauft werden.

- Achten Sie unbedingt auf die richtige Polarität der Batterie. Eine falsch eingesetzte Batterie kann zur Zerstörung des Geräts führen – Brandgefahr!
- Die ideale Lagertemperatur beträgt 10° - 20°C. Vermeiden Sie am Lagerort direkte Sonneneinstrahlung.
- Batterien gehören nicht in die Hände von Kindern.
- Batterien, aus denen Flüssigkeit austritt, sind gefährlich. Berühren Sie diese nur mit geeigneten Handschuhen.
- Versuchen Sie nicht, Batterien zu öffnen und werfen Sie Batterien nicht in Feuer.
- Normale Batterien dürfen nicht wieder aufgeladen werden. Achtung Explosionsgefahr!
- Nehmen Sie die Batterie aus dem Gerät, wenn Sie es für längere Zeit nicht benutzen.

Wichtige Hinweise zur Entsorgung

Dieses Elektrogerät gehört nicht in den Hausmüll. Für die fachgerechte Entsorgung wenden Sie sich bitte an die öffentlichen Sammelstellen in Ihrer Gemeinde. Einzelheiten zum Standort einer solchen Sammelstelle und über ggf. vorhandene Mengenbeschränkungen pro Tag / Monat / Jahr entnehmen Sie bitte den Informationen der jeweiligen Gemeinde.



Konformitätserklärung

Hiermit erklärt PEARL.GmbH, dass sich das Produkt ZX-6127-675 in Übereinstimmung mit der RoHS-Richtlinie 2011/65/EU + (EU)2015/863, EMV-Richtlinie 2014/30/EU und der Niederspannungsrichtlinie 2014/35/EU befindet.

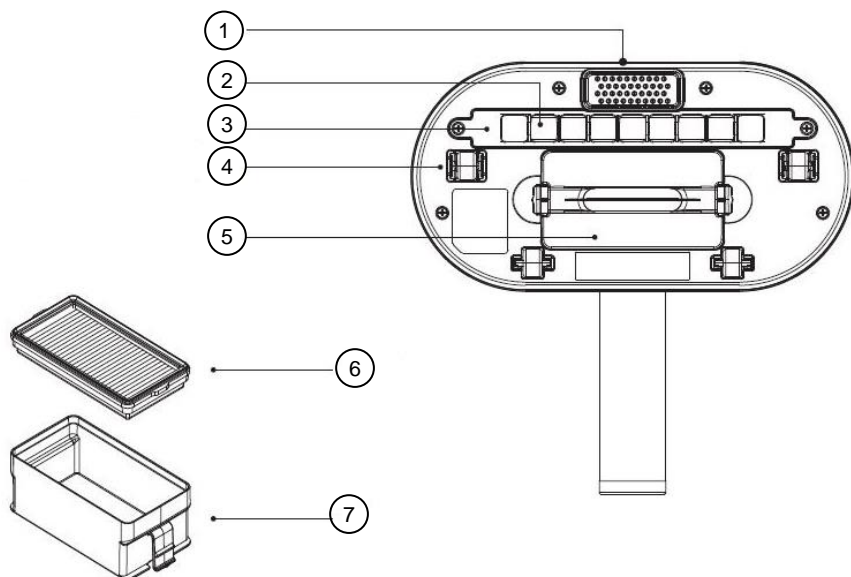
Kurtasz, A.

Qualitätsmanagement
Dipl. Ing. (FH) Andreas Kurtasz

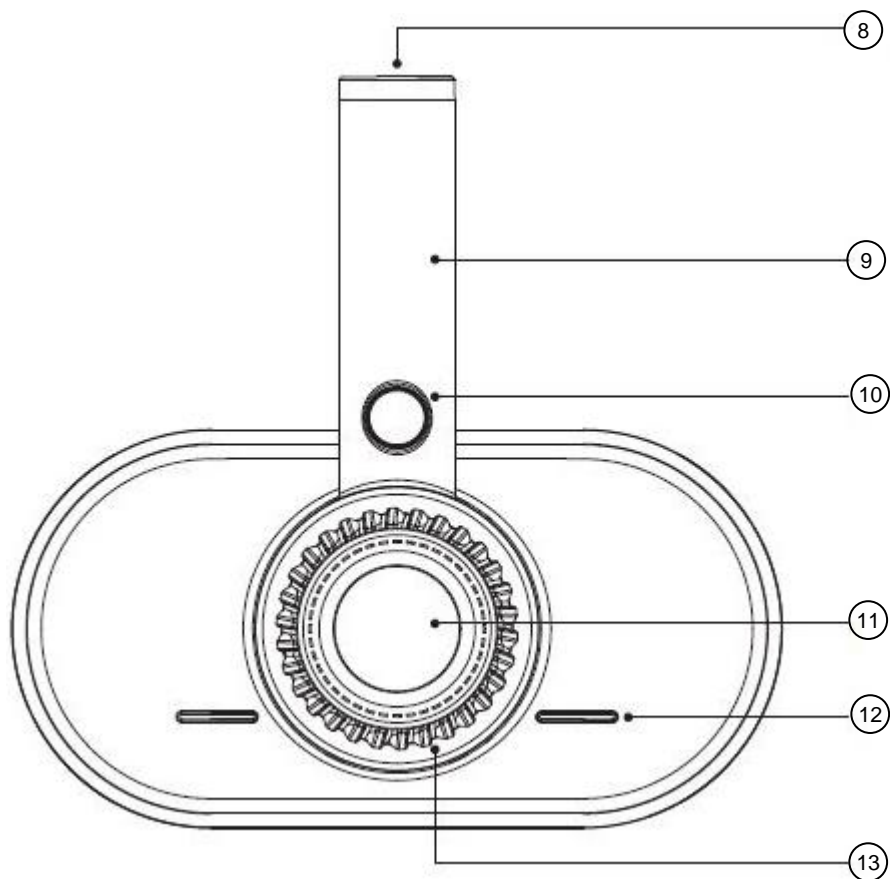
Die ausführliche Konformitätserklärung finden Sie unter www.pearl.de/support.
Geben Sie dort im Suchfeld die Artikelnummer ZX-6127 ein.



Produktdetails



1. Vibrierender Klopf-Mechanismus	5. Staubbehälter
2. UV-Licht	6. HEPA-Filter
3. UV-Licht Abdeckung	7. Staubbehälter
4. UV-Schalter	



8. Ladebuchse	11. Status-LED
9. Handgriff	12. UV-Status-LED
10. Power-Taste	13. Lüftungsauslass

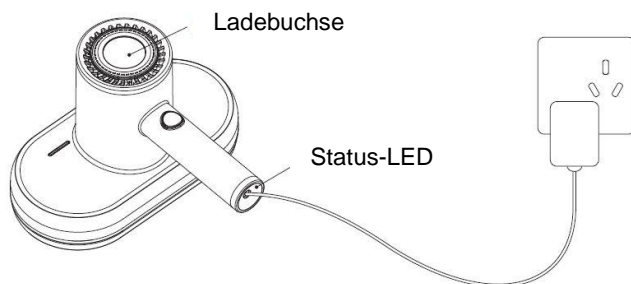
Inbetriebnahme



HINWEIS:

Laden Sie den Milbensauger vor dem ersten Gebrauch vollständig auf.

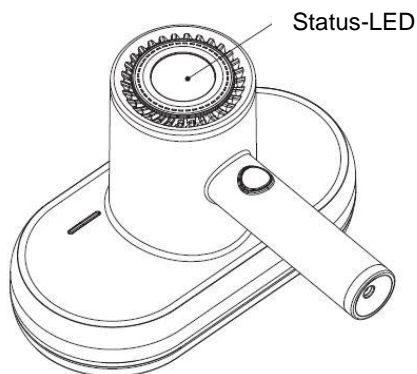
1. Verbinden Sie das mitgelieferte Ladekabel mit der Ladebuchse des Milbensaugers und einer geeigneten Steckdose.
2. Während des Ladevorgangs blinkt die Status-LED rot.
3. Sobald der Milbensauger vollständig aufgeladen ist, leuchtet die Status-LED blau.
4. Trennen Sie das Ladekabel von der Ladebuchse und der Steckdose.



Verwendung

1. Einschalten / Ausschalten

1. Drücken Sie die **Power-Taste**, um den Milbensauger einzuschalten. Die Status-LED leuchtet blau.
2. Drücken Sie die **Power-Taste** erneut. Die Status-LED leuchtet rot und der Klopf-Mechanismus schaltet sich ein.
3. Drücken Sie die **Power-Taste** erneut, um den Milbensauger auszuschalten.



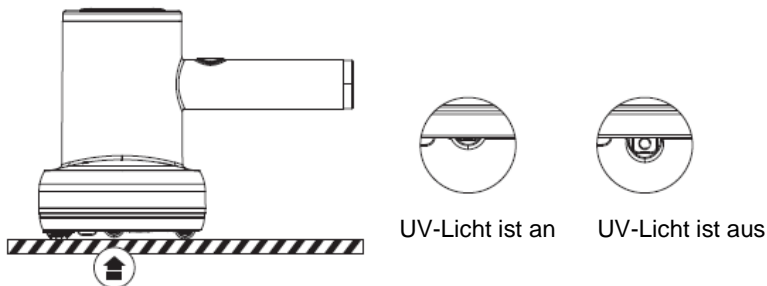
Normale Verwendung

1. Stellen Sie den Milbensauger auf die zu reinigende Fläche und schalten Sie ihn wie im Absatz "Einschalten/Ausschalten" beschrieben ein.
2. Das UV-Licht und der vibrierende Klopf-Mechanismus schalten sich ein. Die UV-Status-LED leuchtet.
3. Schieben und Ziehen Sie nun den Milbensauger zum Reinigen langsam über die Oberfläche, bis die gesamte Fläche gereinigt wurde.



HINWEIS:

Wird der Milbensauger während des Betriebs zu hoch angehoben, schaltet sich das UV-Licht zum Schutz automatisch aus.



Reinigung

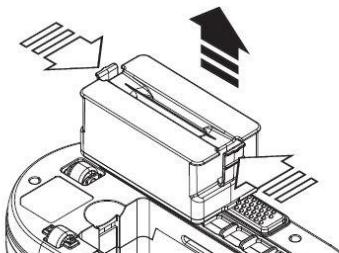
HEPA-Filter und Staubbehälter



HINWEIS:

Reinigen Sie den Milbensauger nur in ausgeschaltetem Zustand. Trennen Sie ihn ggf. vor der Reinigung vom Ladekabel.

1. Drücken Sie die beiden Schnallen nach unten und entnehmen Sie den Staubbehälter.



2. Entnehmen Sie den HEPA-Filter.
3. Reinigen Sie den HEPA-Filter und den Staubbehälter.
4. Setzen Sie den gereinigten HEPA-Filter zurück in den Staubbehälter ein.
5. Setzen Sie den Staubbehälter zurück in den Milbensauger ein.

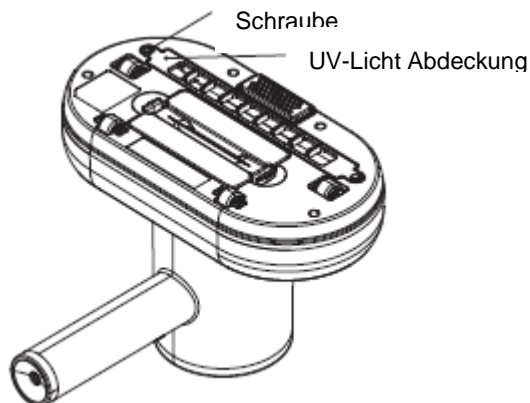
UV-Licht



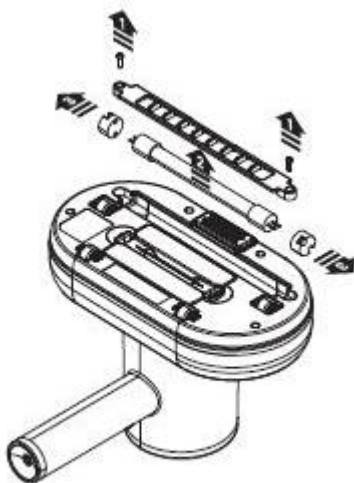
HINWEIS:

Reinigen Sie den Milbensauger nur in ausgeschaltetem Zustand. Trennen Sie ihn ggf. vor der Reinigung vom Ladekabel.

1. Entfernen Sie mithilfe eines Schraubenziehers die Schrauben der UV-Licht Abdeckung.



2. Öffnen Sie die Abdeckung und entnehmen Sie die UV-Lampe wie in der Abbildung dargestellt.
3. Reinigen Sie die UV-Lampe vorsichtig mit einem trockenen Tuch.



4. Setzen Sie die UV-Lampe und die Abdeckung zurück in den Milbensauger schrauben Sie die Abdeckung mithilfe eines Schraubenziehers fest.

Problembehandlung

Problem	Mögliche Lösung
Der Milbensauger funktioniert nicht.	<ul style="list-style-type: none"> • Das Gerät ist nicht eingeschaltet. → Schalten Sie das Gerät ein. • Der Akku ist leer. → Laden Sie den Akku vollständig auf. • Das Gerät ist defekt.
Der Milbensauger macht untypische Geräusche.	<ul style="list-style-type: none"> • Der Staubbehälter ist voll oder verstopft. → Reinigen Sie den Staubbehälter.
Der Milbensauger saugt nur noch sehr schwach.	<ul style="list-style-type: none"> • Der Staubbehälter ist voll. → Reinigen Sie den Staubbehälter. • Der HEPA-Filter ist stark verschmutzt. → Reinigen Sie den HEPA-Filter. • Die Akku-Leistung lässt nach. → Laden Sie den Akku vollständig auf.
Beim Saugen kommt Staub aus dem Gerät.	<ul style="list-style-type: none"> • Der HEPA-Filter ist beschädigt. • Der HEPA-Filter ist nicht eingesetzt. → Setzen Sie den HEPA-Filter ein.
Das UV-Licht funktioniert nicht.	<ul style="list-style-type: none"> • Der Milbensauger befindet sich zu hoch über der Oberfläche. → Halten Sie den Milbensauger wenige Millimeter über der Oberfläche.
Der Klopf-Mechanismus funktioniert nicht.	<ul style="list-style-type: none"> • Der Klopf-Mechanismus ist beschädigt.
Der Milbensauger lädt nicht auf.	<ul style="list-style-type: none"> • Das Ladekabel ist nicht richtig angeschlossen. • Das Ladekabel ist beschädigt. • Das Gerät ist defekt.

Technische Daten

Nennleistungsaufnahme	100 W
Eingangsspannung	15 V
Maße	24 x 23 x 17 cm
Gewicht	1,1 kg

Kundenservice:

DE: +49(0)7631-360-350

CH: +41(0)848-223-300

FR: +33(0)388-580-202

PEARL.GmbH | PEARL-Straße 1-3 | D-79426 Buggingen

© REV1 – 28.09.2021 – JvdH//GK

Aspirateur à acariens sans fil

avec UV-C et vibrations

Mode d'emploi



Table des matières

Votre nouvel aspirateur à acariens sans fil	3
Contenu	3
Consignes préalables	4
Consignes de sécurité concernant la lumière UV	4
Consignes de sécurité.....	5
Consignes importantes concernant les batteries et leur recyclage	6
Consignes importantes concernant le traitement des déchets.....	7
Déclaration de conformité	7
Description du produit.....	8
Mise en marche.....	10
Utilisation	11
1. Allumer / Éteindre	11
Utilisation normale	11
Nettoyage.....	12
Filtre HEPA et bac collecteur de poussière	12
Lumière UV	13
Dépannage.....	14
Caractéristiques techniques.....	15

Votre nouvel aspirateur à acariens sans fil

Chère cliente, cher client,

Nous vous remercions d'avoir choisi cet aspirateur à acariens sans fil. Maintenez vos lits, fauteuils et autres meubles propres, sans utiliser de produits chimiques.

Afin d'utiliser au mieux votre nouveau produit, veuillez lire attentivement ce mode d'emploi et respecter les consignes et astuces suivantes.

Contenu

- Aspirateur à acariens sans fil
- Câble de chargement
- Mode d'emploi

Consignes préalables

- Cet appareil n'est pas conçu pour être utilisé par des personnes (y compris les enfants) dont les capacités physiques, sensorielles ou mentales sont réduites, ou des personnes dénuées d'expérience ou de connaissance, sauf si elles ont pu bénéficier, par l'intermédiaire d'une personne responsable de leur sécurité, d'une surveillance ou d'instructions préalables concernant l'utilisation de l'appareil.
- Si le câble d'alimentation est endommagé, il doit être remplacé par le fabricant, son service après-vente ou des personnes de qualification similaire afin d'éviter tout danger. N'utilisez pas l'appareil tant que la réparation n'a pas été effectuée.
- Surveillez les enfants pour vous assurer qu'ils ne jouent pas avec l'appareil.
- Maintenez l'appareil et le câble d'alimentation hors de portée des enfants.
- **Attention : risque d'étouffement !** En jouant, les enfants peuvent s'envelopper dans le matériel d'emballage, se le placer sur la tête et s'étouffer. Conservez les matériaux d'emballage hors de portée des enfants.
- Cet appareil est uniquement destiné à un usage domestique ou similaire, tel que dans les cuisines pour les employés des magasins et bureaux, dans les domaines agricoles, pour les clients des hôtels, des motels et d'autres établissements résidentiels, ou en chambre d'hôtes.
- N'utilisez le produit qu'avec une prise de courant domestique. Vérifiez que la tension secteur indiquée sur la plaque signalétique correspond à celle de votre alimentation secteur.

Consignes de sécurité concernant la lumière UV

Longueur d'onde 253,7 nm

Intensité du rayonnement UV : $\geq 10,9 \mu\text{w}/\text{cm}^2$ à 1000 mm de distance

- Ne regardez jamais directement dans le rayon lumineux de la lampe UV-C.
- N'exposez pas la peau à la lumière UV-C.
- Conservez la lampe UV-C hors de portée des enfants. Surveillez les enfants afin qu'ils ne jouent pas avec la lampe UV-C.
- Ne plongez pas la lampe UV-C dans l'eau ni dans aucun autre liquide.

Consignes de sécurité

- Ce mode d'emploi vous permet de vous familiariser avec le fonctionnement du produit. Conservez précieusement ce mode d'emploi afin de pouvoir le consulter en cas de besoin. Transmettez-le le cas échéant à l'utilisateur suivant.
- Pour connaître les conditions de garantie, veuillez contacter votre revendeur. Veuillez également tenir compte des conditions générales de vente !
- Veillez à utiliser le produit uniquement comme indiqué dans la notice. Une mauvaise utilisation peut endommager le produit ou son environnement.
- Respectez les consignes de sécurité pendant l'utilisation.
- Le démontage ou la modification du produit affecte sa sécurité. Attention, risque de blessure !
- Toute modification ou réparation de l'appareil ou de ses accessoires doit être effectuée exclusivement par le fabricant ou par un spécialiste dûment autorisé.
- Si le câble d'alimentation de votre appareil est endommagé, vous devez le faire remplacer par un professionnel agréé, afin d'éviter tout risque pour votre sécurité.
- Éteignez toujours l'aspirateur après l'utilisation, avant de changer un accessoire et avant le nettoyage ou l'entretien. Débranchez la fiche d'alimentation de la prise de courant.
- Avant de l'utiliser, vérifiez que l'aspirateur et tous les accessoires ne présentent aucun dommage visible.
- N'allumez pas d'aspirateur endommagé.
- N'utilisez pas le câble d'alimentation pour porter l'aspirateur et ne retirez pas la fiche d'alimentation secteur de la prise en tirant sur le câble d'alimentation. Ne tirez pas le câble d'alimentation sur des bords tranchants et ne l'écrasez pas. Le câble d'alimentation, la fiche d'alimentation secteur et la prise peuvent être endommagés et constituer ainsi un risque pour votre sécurité.
- Lorsque vous aspirez avec une buse d'aspiration ou le tuyau d'aspiration, évitez de passer près de la tête.
- N'aspirez aucun objet incandescent ou en train de brûler (cigarettes, cendre ou charbon tout juste éteint).
- N'aspirez pas les liquides, ni les saletés humides. Laissez les tapis ou moquettes nettoyés à l'eau ou shampouinés complètement sécher avant de les aspirer.
- N'aspirez pas la poussière des cartouches de toner. Les toners utilisés pour les imprimantes ou les photocopieurs peuvent être conducteurs d'électricité.
- N'aspirez en aucun cas des substances ou des gaz explosifs, facilement inflammables.
- N'ouvrez pas le produit vous-même. Ne tentez jamais de réparer vous-même le produit !
- Manipulez le produit avec précaution. Un coup, un choc, ou une chute, même de faible hauteur, peut l'endommager.
- N'exposez le produit ni à l'humidité ni à une chaleur extrême.
- Ne plongez jamais l'appareil dans l'eau ni dans aucun autre liquide.
- Conservez le produit hors de la portée et de la vue des enfants.
- Aucune garantie ne pourra être appliquée en cas de mauvaise utilisation.
- Le fabricant décline toute responsabilité en cas de dégâts matériels ou dommages (physiques ou moraux) dus à une mauvaise utilisation et/ou au non-respect des consignes de sécurité.
- Sous réserve de modification et d'erreur !

Consignes importantes concernant les batteries et leur recyclage

Les batteries ne doivent **PAS** être jetées dans la poubelle de déchets ménagers. Chaque consommateur est aujourd'hui obligé de jeter les batteries usagées dans les poubelles spécialement prévues à cet effet.

Vous pouvez déposer vos batteries dans les lieux de collecte de déchets de votre municipalité et dans les lieux où elles sont vendues.

- Veuillez absolument à respecter la polarité de la batterie. Un mauvais sens d'insertion de la batterie peut endommager l'appareil – Risque d'incendie !
- La température idéale de stockage se situe entre 10 et 20°C. Évitez un lieu de stockage sujet au rayonnement direct du soleil.
- Maintenez les batteries hors de portée des enfants.
- Les batteries dont s'échappe du liquide sont dangereuses. Ne les manipulez pas sans gants adaptés.
- N'ouvrez pas les batteries, ne les jetez pas au feu.
- Les batteries normales ne sont pas rechargeables. Attention : risque d'explosion !
- Retirez la batterie de l'appareil si vous ne comptez pas l'utiliser pendant une période prolongée.

Consignes importantes concernant le traitement des déchets

Cet appareil électronique ne doit **PAS** être jeté dans la poubelle de déchets ménagers. Pour l'enlèvement approprié des déchets, veuillez vous adresser aux points de ramassage publics de votre municipalité. Les détails concernant l'emplacement d'un tel point de ramassage et des éventuelles restrictions de quantité existantes par jour/mois/année, ainsi que sur des frais éventuels de collecte, sont disponibles dans votre municipalité.



Déclaration de conformité

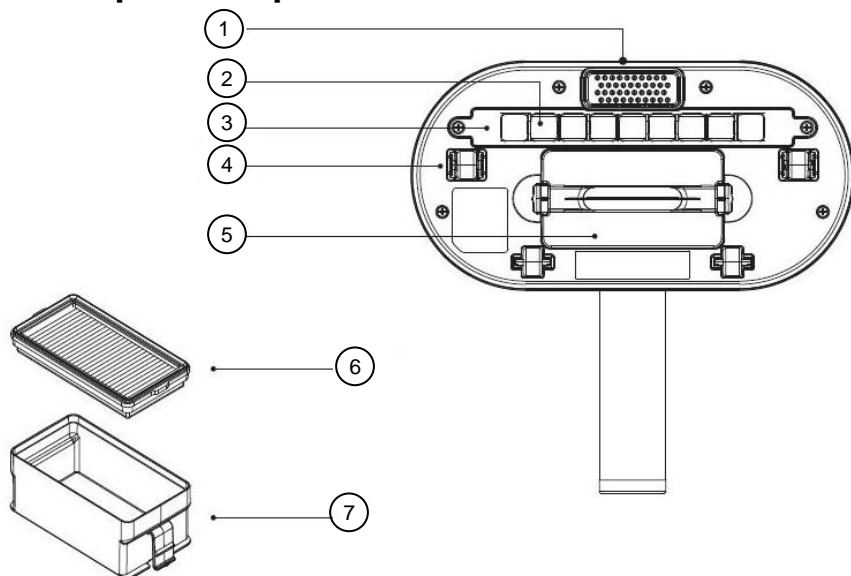
La société PEARL.GmbH déclare le produit ZX-6127 conforme aux directives actuelles suivantes du Parlement Européen : 2011/65/UE et 2015/863/UE, relatives à la limitation de l'utilisation de certaines substances dangereuses dans les équipements électriques et électroniques, 2014/30/UE, concernant la compatibilité électromagnétique, et 2014/35/UE, concernant la mise à disposition sur le marché du matériel électrique destiné à être employé dans certaines limites de tension.

Service Qualité
Dipl. Ing. (FH) Andreas Kurtasz

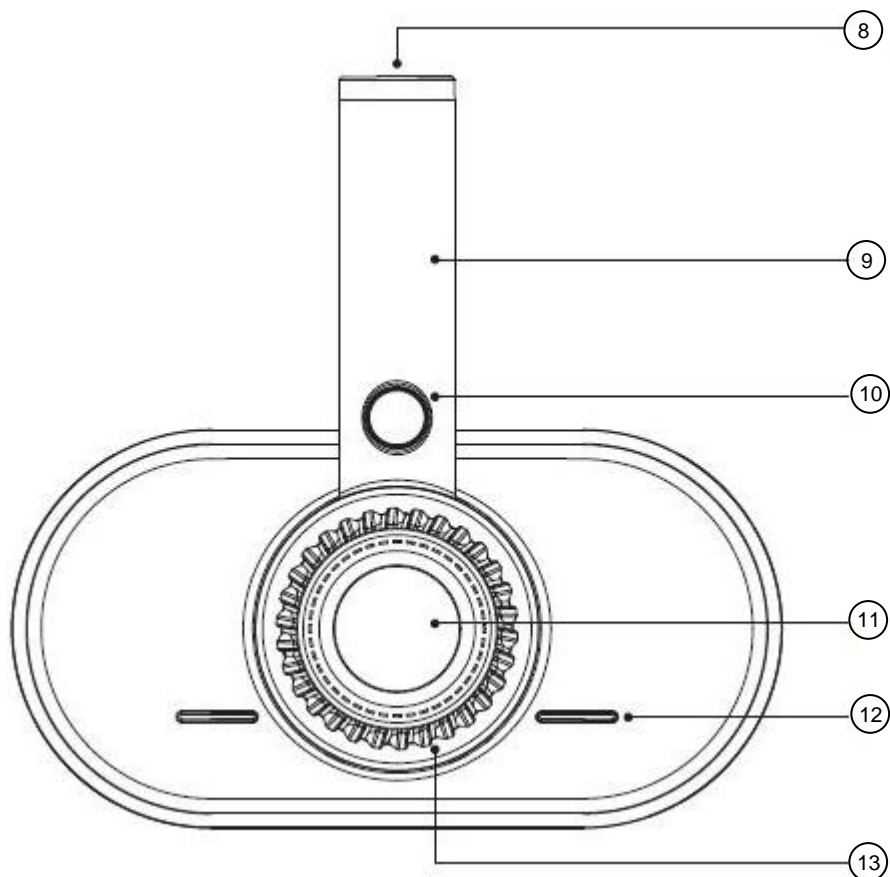
La déclaration de conformité complète du produit est disponible en téléchargement à l'adresse <https://www.pearl.fr/support/notices> ou sur simple demande par courriel à qualite@pearl.fr.



Description du produit



1. Mécanisme à choc vibrant	5. Bac collecteur de poussière
2. Lumière UV	6. Filtre HEPA
3. Cache pour lumière UV	7. Bac collecteur de poussière
4. Interrupteur UV	



8. Port de chargement	11. LED de statut
9. Poignée	12. LED de statut UV
10. Bouton Power	13. Évacuation d'air

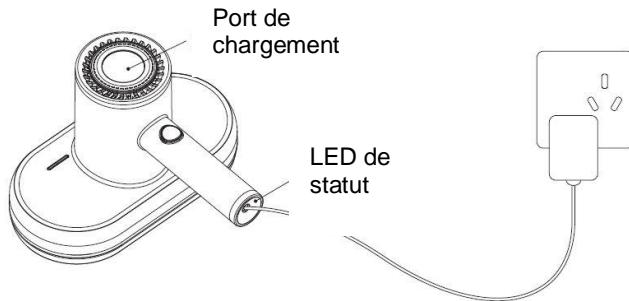
Mise en marche



NOTE :

Avant la première utilisation, rechargez complètement l'aspirateur à acariens.

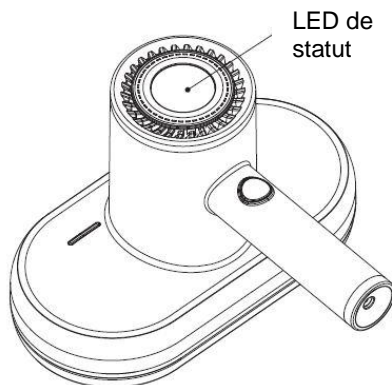
1. Branchez le câble de chargement fourni au port de chargement de l'aspirateur à acariens et à une prise de courant appropriée.
2. Pendant le processus de chargement, la LED de statut clignote en rouge.
3. Une fois l'aspirateur à acariens complètement rechargé, la LED de statut brille en bleu.
4. Débranchez le câble de chargement du port de chargement et de la prise de courant.



Utilisation

1. Allumer / Éteindre

1. Appuyez sur le **bouton Power** pour allumer l'aspirateur à acariens. La LED de statut brille en bleu.
2. Appuyez à nouveau sur le **bouton Power**. La LED de statut brille en rouge et le mécanisme à choc vibrant s'active.
3. Appuyez à nouveau sur le **bouton Power** pour éteindre l'aspirateur à acariens.



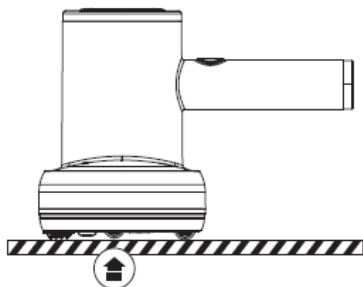
Utilisation normale

1. Placez l'aspirateur à acariens sur la surface à nettoyer, puis allumez-le comme décrit dans le paragraphe "Allumer / Éteindre".
2. La lumière UV et le mécanisme à choc vibrant s'activent. La LED de statut UV brille.
3. Poussez et tirez légèrement l'aspirateur à acariens au-dessus de la surface à aspirer, jusqu'à ce que l'ensemble de la surface soit nettoyé.



NOTE :

Si l'aspirateur à acariens est maintenu trop haut pendant le fonctionnement, la lumière UV s'éteint automatiquement par mesure de protection.



Lumière UV
activée



Lumière UV
désactivée

Nettoyage

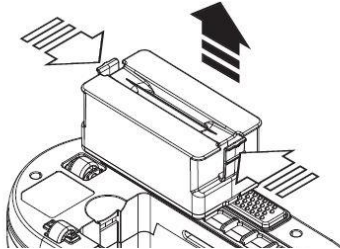
Filtre HEPA et bac collecteur de poussière



NOTE :

Nettoyez l'aspirateur à acariens uniquement lorsqu'il est éteint. Si nécessaire, débranchez-le du câble de chargement avant le nettoyage.

1. Appuyez sur les deux fermetres vers le bas, puis retirez le bac collecteur de poussière.



2. Retirez le filtre HEPA.
3. Nettoyez le filtre HEPA et le bac collecteur de poussière.
4. Remettez le filtre HEPA nettoyé en place dans le bac collecteur de poussière.
5. Remettez le bac collecteur de poussière en place dans l'aspirateur à acariens.

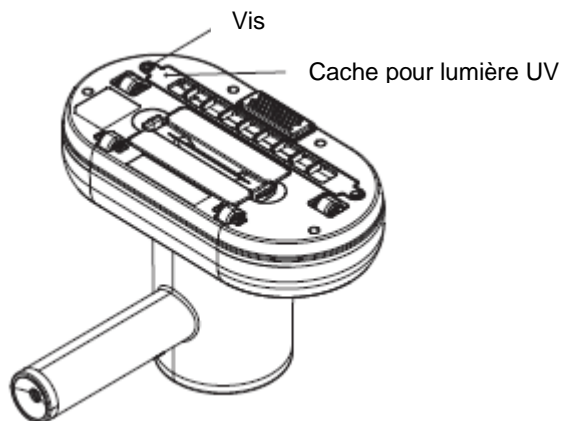
Lumière UV



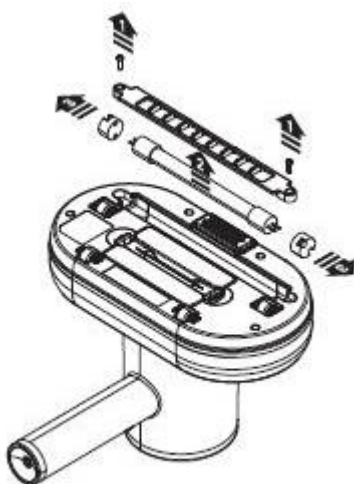
NOTE :

Nettoyez l'aspirateur à acariens uniquement lorsqu'il est éteint. Si nécessaire, débranchez-le du câble de chargement avant le nettoyage.

1. Retirez la vis du cache pour lumière UV à l'aide d'un tournevis.



2. Ouvrez le cache, puis retirez la lampe UV comme décrit dans l'illustration.
3. Nettoyez précautionneusement la lampe UV à l'aide d'un chiffon sec.



4. Remettez la lampe UV et le cache en place dans l'aspirateur à acariens. Vissez fermement le cache à l'aide d'un tournevis.

Dépannage

Problème	Solution possible
L'aspirateur à acariens ne fonctionne pas.	<ul style="list-style-type: none"> • L'appareil n'est pas allumé. → Allumez l'appareil. • La batterie est vide. → Rechargez complètement la batterie. • L'appareil est défectueux.
L'aspirateur à acariens émet des bruits anormaux.	<ul style="list-style-type: none"> • Le bac collecteur de poussière est plein ou obstrué. → Nettoyez le bac collecteur de poussière.
L'aspirateur à acariens n'aspire que très faiblement.	<ul style="list-style-type: none"> • Le bac collecteur de poussière est plein. → Nettoyez le bac collecteur de poussière. • Le filtre HEPA est très sale. → Nettoyez le filtre HEPA. • La puissance de la batterie faiblit. → Rechargez complètement la batterie.
De la poussière sort de l'appareil lors de l'aspiration.	<ul style="list-style-type: none"> • Le filtre HEPA est endommagé. • Le filtre HEPA n'est pas inséré. → Insérez le filtre HEPA.
La lumière UV ne fonctionne pas.	<ul style="list-style-type: none"> • L'aspirateur à acariens se trouve trop haut au-dessus de la surface. → Maintenez l'aspirateur à acariens à quelques millimètres au-dessus de la surface.
Le mécanisme à choc vibrant ne fonctionne pas.	<ul style="list-style-type: none"> • Le mécanisme à choc vibrant est endommagé.
L'aspirateur à acariens ne se recharge pas.	<ul style="list-style-type: none"> • Le câble de chargement n'est pas branché correctement. • La câble de chargement est endommagé. • L'appareil est défectueux.

Caractéristiques techniques

Puissance nominale	100 W
Tension d'entrée	15 V
Dimensions	24 x 23 x 17 cm
Poids	1,1 kg

PEARL.GmbH | PEARL-Straße 1–3 | D-79426 Buggingen
Service commercial PEARL France : 0033 (0) 3 88 58 02 02
© REV1 – 28.09.2021 – JvdH//GK