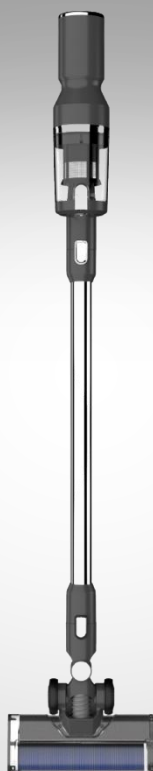


# 2in1-Akku-Zyklon-Staubsauger BHS-620.ak

mit LED-Licht, 2 Saug-Modi, 22,2 V, 160 W

## Bedienungsanleitung



# Inhaltsverzeichnis

<b>Ihr neuer 2in1-Akku-Zyklon-Staubsauger .....</b>	<b>3</b>
Lieferumfang.....	3
Zusätzlich zur Montage benötigt wird: .....	3
<b>Wichtige Hinweise zu Beginn .....</b>	<b>4</b>
Sicherheitshinweise.....	5
Wichtige Hinweise zu Akkus und deren Entsorgung .....	6
Wichtige Hinweise zur Entsorgung .....	7
Konformitätserklärung .....	7
<b>Produktdetails .....</b>	<b>8</b>
<b>Inbetriebnahme .....</b>	<b>11</b>
Wandhalterung montieren .....	11
Akku laden.....	11
<b>Montage .....</b>	<b>11</b>
Boden- und Handstaubsauger montieren.....	11
<b>Verwendung .....</b>	<b>12</b>
<b>Reinigung und Pflege .....</b>	<b>13</b>
Staubsauger reinigen .....	13
Staubbehälter reinigen .....	13
Zyklon und Filter reinigen .....	13
Bürste reinigen .....	14
<b>Problemlösungen.....</b>	<b>14</b>
<b>Technische Daten .....</b>	<b>15</b>
Staubsauger .....	15
Netzteil.....	15

Informationen und Antworten auf häufige Fragen (FAQs) zu vielen unserer Produkte sowie ggfs. aktualisierte Handbücher finden Sie auf der Internetseite:

**[www.sichler-haushaltsgeraete.de](http://www.sichler-haushaltsgeraete.de)**

Geben Sie dort im Suchfeld die Artikelnummer oder den Artikelnamen ein.

# Ihr neuer 2in1-Akku-Zyklon-Staubsauger

**Sehr geehrte Kundin, sehr geehrter Kunde,**

vielen Dank für den Kauf dieses 2in1-Akku-Zyklon-Staubsaugers, mit dem Sie sogar in dunklen Ecken keinen Schmutz übersehen. Sie können ihn sowohl als Boden- als auch als Handsauger verwenden und mit ihm kabellos saugen.

Bitte lesen Sie diese Bedienungsanleitung und befolgen Sie die aufgeführten Hinweise und Tipps, damit Sie den Staubsauger optimal einsetzen können.

## Lieferumfang

- 1 x Akkubetriebener Boden- und Handstaubsauger BHS-620.ak
- 1 x Verbindungsstange
- 1 x Bürstenkopf
- 1 x 2in1-Bürste
- 1 x Netzteil
- 1 x Wandhalterung
- Montage-Material (3 x Dübel, 3 x Schrauben)
- Bedienungsanleitung

### **Zusätzlich zur Montage benötigt wird:**

- Bohrmaschine mit Bohrer, Schraubendreher

## Wichtige Hinweise zu Beginn

- Dieses Gerät kann von Kindern ab 8 Jahren sowie von Personen mit reduzierten physischen, sensorischen oder mentalen Fähigkeiten oder Mangel an Erfahrung und/oder Wissen benutzt werden, wenn sie beaufsichtigt oder bezüglich des sicheren Gebrauchs des Gerätes unterwiesen wurden und die daraus resultierenden Gefahren verstanden haben.
- Kinder dürfen nicht mit dem Gerät spielen.
- Reinigung und Benutzer-Wartung dürfen nicht durch Kinder durchgeführt werden, es sei denn, sie sind älter als 8 Jahre und beaufsichtigt.
- Kinder jünger als 8 Jahre sind vom Gerät und der Anschlussleitung fernzuhalten. Vorsicht Erstickungsgefahr!
- Kinder können sich beim Spielen in Verpackungsmaterial (z. B. Folien) einwickeln oder es sich über den Kopf ziehen und ersticken. Halten Sie Verpackungsmaterial von Kindern fern.
- Dieses Gerät ist ausschließlich dazu bestimmt, im Haushalt und ähnlichen Anwendungen verwendet zu werden, wie beispielsweise:
  - in Küchen für Mitarbeiter in Läden und Büros
  - in landwirtschaftlichen Anwesen
  - von Kunden in Hotels, Motels und anderen Wohneinrichtungen
  - in Frühstückspensionen.
- Betreiben Sie das Gerät nur an haushaltsüblichen Steckdosen. Prüfen Sie, ob die auf dem Typenschild angegebene Netzspannung mit der Ihres Stromnetzes übereinstimmt.

## Sicherheitshinweise

- Diese Bedienungsanleitung dient dazu, Sie mit der Funktionsweise dieses Produktes vertraut zu machen. Bewahren Sie diese Anleitung daher gut auf, damit Sie jederzeit darauf zugreifen können. Geben Sie sie an Nachbenutzer weiter.
- Bitte beachten Sie beim Gebrauch die Sicherheitshinweise.
- Ein Umbauen oder Verändern des Produktes beeinträchtigt die Produktsicherheit. Achtung Verletzungsgefahr!
- Alle Änderungen und Reparaturen an dem Gerät oder Zubehör dürfen nur durch den Hersteller oder von durch ihn ausdrücklich hierfür autorisierte Personen durchgeführt werden.
- Achten Sie darauf, dass das Produkt an einer Steckdose betrieben wird die leicht zugänglich ist, damit Sie das Gerät im Notfall schnell vom Netz trennen können.
- Öffnen Sie das Produkt nie eigenmächtig. Führen Sie Reparaturen nie selbst aus!
- Behandeln Sie das Produkt sorgfältig. Es kann durch Stöße, Schläge oder Fall aus bereits geringer Höhe beschädigt werden.
- Halten Sie das Produkt fern von Feuchtigkeit und extremer Hitze.
- Tauchen Sie das Produkt niemals in Wasser oder andere Flüssigkeiten.
- Wenn die Netzanschlussleitung dieses Gerätes beschädigt wird, muss sie durch den Hersteller oder seinen Kundendienst oder eine ähnlich qualifizierte Person ersetzt werden, um Gefährdungen zu vermeiden.
- Schalten Sie den Staubsauger immer nach dem Gebrauch, vor jedem Zubehörwechsel und vor jeder Reinigung/Wartung aus. Ziehen Sie den Netzstecker aus der Steckdose.
- Kontrollieren Sie den Staubsauger und alle Zubehörteile vor der Benutzung auf sichtbare Schäden. Nehmen Sie einen beschädigten Staubsauger nicht in Betrieb.
- Benutzen Sie das Anschlusskabel nicht zum Tragen des Staubsaugers und ziehen Sie den Netzstecker nicht am Anschlusskabel aus der Steckdose.
- Ziehen Sie das Anschlusskabel nicht über scharfe Kanten und quetschen Sie es nicht ein. Anschlusskabel, Netzstecker und Steckdose können beschädigt werden und Ihre Sicherheit gefährden.
- Vermeiden Sie beim Saugen mit einer Saugdüse oder dem Saugrohr, in Kopfnähe zu kommen.
- Saugen Sie keine brennenden oder glühenden Gegenstände, wie z. B. Zigaretten oder scheinbar erloschene Asche bzw. Kohle, auf.
- Saugen Sie keine Flüssigkeiten und keinen feuchten Schmutz auf. Lassen Sie feucht gereinigte oder schampunierte Teppiche und Teppichböden vor dem Absaugen vollständig trocknen.
- Saugen Sie keinen Tonerstaub auf. Toner, der z.B. bei Druckern oder Kopiergeräten verwendet wird, kann elektrisch leitfähig sein.
- Saugen Sie keine leicht entflammbaren explosiven Stoffe oder Gase auf.
- Benutzen Sie das Gerät niemals nach einer Fehlfunktion, z.B. wenn das Gerät ins Wasser oder heruntergefallen ist oder auf eine andere Weise beschädigt wurde.
- Der Hersteller übernimmt keine Verantwortung bei falschem Gebrauch, der durch Nichtbeachtung der Gebrauchsanleitung zustande kommt.
- Benutzen Sie die in der Verpackung enthaltenen Folien nicht als Spielzeug und halten Sie diese fern von Kleinkindern sowie Säuglingen.
- Technische Änderungen und Irrtümer vorbehalten.

## Wichtige Hinweise zu Akkus und deren Entsorgung

Gebrauchte Akkus gehören **nicht** in den Hausmüll. Als Verbraucher sind Sie gesetzlich verpflichtet, gebrauchte Akkus zur fachgerechten Entsorgung zurückzugeben. Sie können Ihre Akkus bei den öffentlichen Sammelstellen in Ihrer Gemeinde abgeben oder überall dort, wo Akkus der gleichen Art verkauft werden.

- Akkus gehören nicht in die Hände von Kindern.
- Erhitzen Sie den Akku nicht über 60 °C und werfen Sie ihn nicht in Feuer: Feuer-, Explosions- und Brandgefahr!
- Schließen Sie den Akku nicht kurz.
- Versuchen Sie nicht, Akkus zu öffnen.
- Bleiben Sie beim Laden des Akkus in der Nähe und kontrollieren Sie regelmäßig dessen Temperatur.
- Setzen Sie den Akku keinen mechanischen Belastungen aus. Vermeiden Sie das Herunterfallen, Schlagen, Verbiegen oder Schneiden des Akkus.
- Brechen Sie den Ladevorgang bei starker Überhitzung sofort ab. Ein Akku, der sich beim Aufladen stark erhitzt oder verformt, ist defekt und darf nicht weiter verwendet werden.
- Achten Sie beim Aufladen des Akkus unbedingt auf die richtige Polarität des Ladesteckers. Bei falschem Ladesteckeranschluss, ungeeignetem Ladegerät oder vertauschter Polarität besteht Kurzschluss- und Explosionsgefahr!
- Nehmen Sie den Akku aus dem Gerät, wenn Sie es für längere Zeit nicht benutzen.
- Entladen Sie den Akku nie vollständig, dies verkürzt seine Lebenszeit.
- Achten Sie unbedingt auf die richtige Polarität des Akkus. Ein falsch eingesetzter Akku kann zur Zerstörung des Gerätes führen – Brandgefahr.
- Soll der Akku längere Zeit aufbewahrt werden, empfiehlt sich eine Restkapazität von ca. 30% des Ladevolumens.
- Vermeiden Sie am Lagerort direkte Sonneneinstrahlung. Die ideale Temperatur beträgt 10 – 20 °C.

## Wichtige Hinweise zur Entsorgung

Dieses Elektrogerät gehört **nicht** in den Hausmüll. Für die fachgerechte Entsorgung wenden Sie sich bitte an die öffentlichen Sammelstellen in Ihrer Gemeinde. Einzelheiten zum Standort einer solchen Sammelstelle und über ggf. vorhandene Mengenbeschränkungen pro Tag / Monat / Jahr entnehmen Sie bitte den Informationen der jeweiligen Gemeinde.



## Konformitätserklärung

Hiermit erklärt PEARL.GmbH, dass sich das Produkt ZX-6158-675 in Übereinstimmung mit der RoHS-Richtlinie 2011/65/EU + (EU)2015/863, EMV-Richtlinie 2014/30/EU, Niederspannungsrichtlinie 2014/35/EU und der Ökodesignrichtlinie 2009/125/EG befindet.

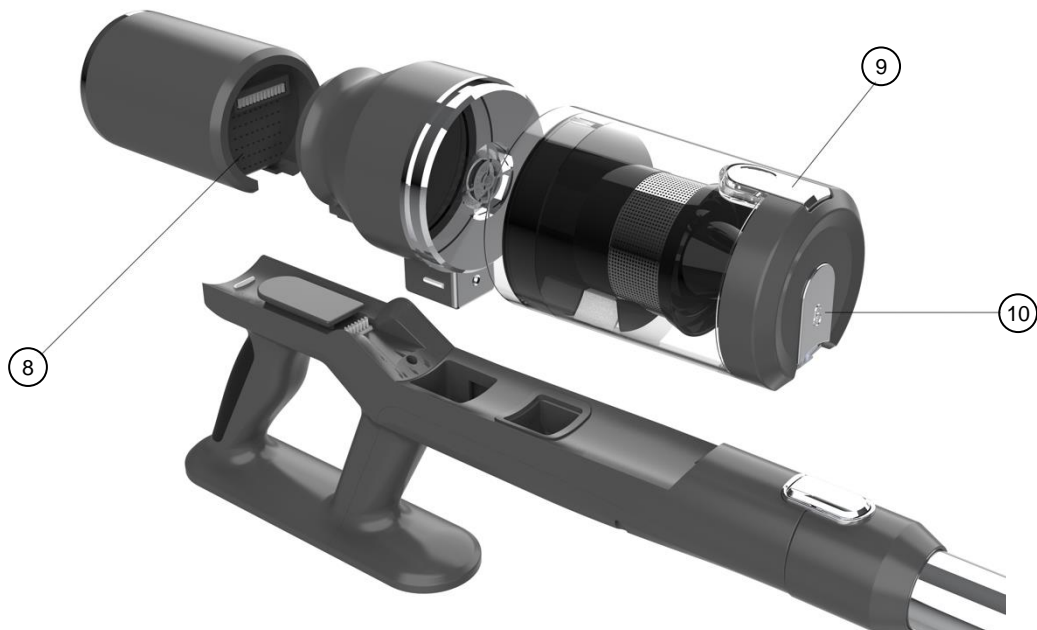
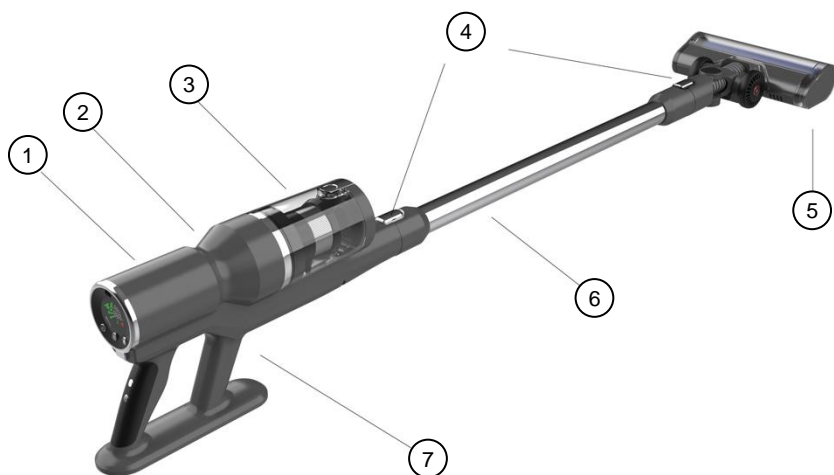
*Kurtasz, A.*

Qualitätsmanagement  
Dipl. Ing. (FH) Andreas Kurtasz

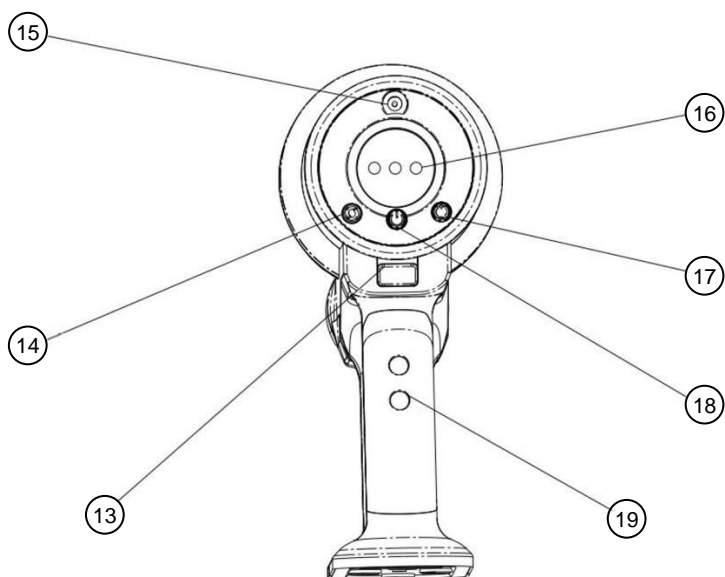
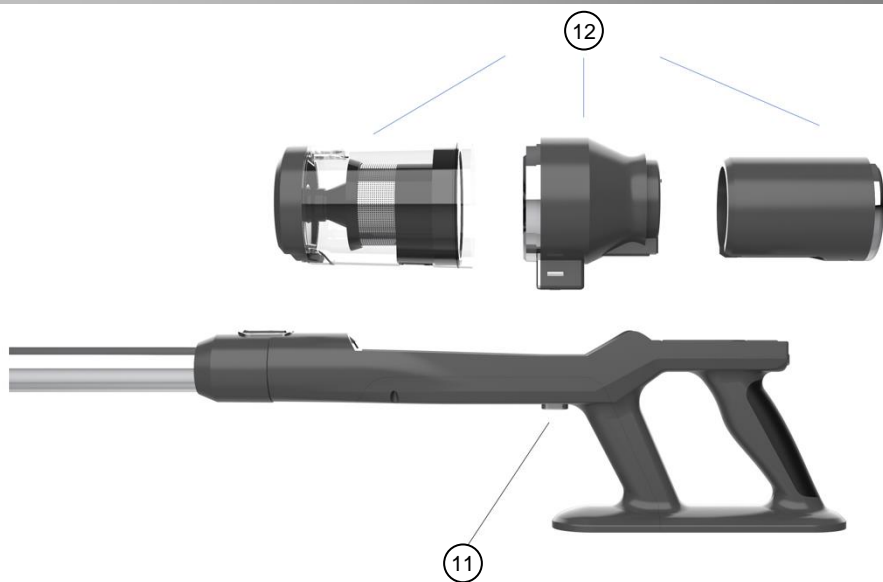
Die ausführliche Konformitätserklärung finden Sie unter [www.pearl.de/support](http://www.pearl.de/support).  
Geben Sie dort im Suchfeld die Artikelnummer ZX-6158 ein.



## Produktdetails







①	Akku
②	Motor
③	Staubbehälter
④	Taste zur Demontage des Saugrohrs
⑤	Spaltdüse und elektrische Bürste (2in1)
⑥	Saugrohr aus Aluminium
⑦	Griff
⑧	Kühlungsöffnung des Akkus
⑨	Taste zum Öffnen des Staubbehälters mit Zyklon und Filter
⑩	Taste zur Demontage des Staubbehälters
⑪	Taste zur Demontage des Motors
⑫	Modulare Konstruktion
⑬	Taste zum Entfernen des Akkus
⑭	Taste zum Steigern der Saugkraft
⑮	Ladeanschluss
⑯	Akku-Anzeige
⑰	Taste zum Verringern der Saugkraft
⑱	Power-Taste
⑲	Elektrostatische Halterung

## Inbetriebnahme

### Wandhalterung montieren

Montieren Sie die Wandhalterung ca. 1 m über dem Boden.

1. Verwenden Sie die mitgelieferte Wandhalterung als Schablone, um die 3 Bohrlöcher zu markieren. Wählen Sie möglichst eine Stelle in der Nähe einer Steckdose.
2. Bohren Sie Löcher und setzen Sie die 3 Dübel ein.
3. Schrauben Sie die Wandhalterung fest an der Wand an.

### Akku laden

1. Schließen Sie das mitgelieferte Steckernetzteil/Ladegerät an der Ladebuchse des Akkus und an einer geeigneten Steckdose an.
2. Laden Sie den Akku vor der ersten Benutzung vollständig auf. Ein Ladezyklus dauert ca. 5 Stunden.
3. Der Akku-Status wird Ihnen auf dem Display des Staubsaugers angezeigt.



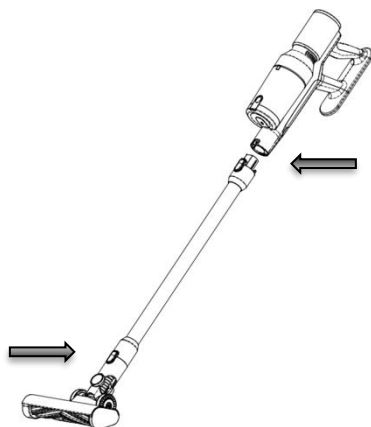
#### HINWEIS:

*Es ist möglich, den Akku zum Aufladen aus der Halterung zu nehmen. Wenn der Akku eine längere Zeit nicht geladen wird, kann es zu einem Kapazitätsverlust kommen. Bitte laden Sie den Akku alle 3 Monate mindestens einmal vollständig auf!*

## Montage

### Boden- und Handstaubsauger montieren

1. Stecken Sie die Bürste und das Saugrohr mit einem hörbaren Einrasten zusammen. Anschließend befestigen Sie den Handstaubsauger an der vorgesehenen Stelle des Saugrohrs.
2. Zur Verwendung des Handstaubsaugers stecken Sie nur die Bürste und den Handstaubsauger ohne das Saugrohr zusammen.



## Verwendung

1. Nach der Montage des Staubsaugers drücken Sie die Power-Taste, um den Staubsauger einzuschalten. Um den Staubsauger auszuschalten, drücken Sie die Power-Taste erneut.
2. Verwenden Sie zum Saugen von Böden den Bodenstaubsauger.
3. Verwenden Sie zum Absaugen von Polstermöbeln und in Fugen den Handstaubsauger.
4. Erhöhen Sie die Saugstärke, indem Sie auf die Plus-Taste drücken und damit in den zweiten Modus schalten.
5. Senken Sie die Saugstärke, indem Sie auf die Minus-Taste drücken.
6. Das LED-Licht an der Bürste ist beim Saugen automatisch aktiviert.
7. Zum Entleeren des Staubbehälters folgen Sie bitte den Anweisungen unter „Reinigung und Pflege“.

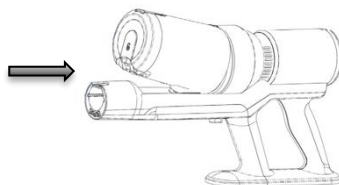
# Reinigung und Pflege

## Staubsauger reinigen

1. Schalten Sie das Gerät vor Wartungsarbeiten immer aus und ziehen Sie den Netzstecker. Verwenden Sie keinesfalls aggressive Reinigungsmittel, Reinigungsalkohol oder andere chemische Lösungen, da diese das Gehäuse beschädigen oder eine Fehlfunktion des Geräts verursachen können.
2. Reinigen Sie regelmäßig den Staubbehälter, um einen Ausfall des Staubsaugers zu vermeiden. Drücken Sie die Entriegelungstaste des Staubbehälters, um den Staubbehälter zu öffnen und den Staub zu entfernen.
3. Wenn das Gerät für längere Zeit nicht benutzt wird, stellen Sie es bitte an einen kühlen und trockenen Ort. Stellen Sie das Gerät nicht in direktes Sonnenlicht oder in eine feuchte Umgebung.
4. Schalten Sie den Staubsauger aus und wischen Sie ihn mit einem halbtrockenen Baumwolltuch ab. Bitte nur Wasser oder neutrale Reiniger verwenden!

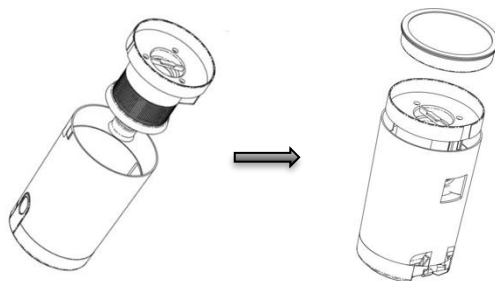
## Staubbehälter reinigen

1. Drücken Sie die Entriegelungstaste des Staubbehälters und heben Sie ihn an.
2. Leeren Sie den Staubbehälter über einem Mülleimer.
3. Reinigen Sie den Behälter ggf. unter fließendem Wasser und lassen Sie ihn mindestens 24 Stunden an der Luft trocknen, bevor Sie ihn wieder einsetzen.



## Zyklon und Filter reinigen

1. Nehmen Sie den Filter nach oben aus dem Zyklon heraus.
2. Verwenden Sie ggf. eine weiche Bürste, um Filter und Zyklon zu reinigen.
3. Lassen Sie die Komponenten mindestens 24 Stunden an der Luft trocknen.
4. Setzen Sie den Filter wieder in den Zyklon zurück. Achten Sie darauf, dass die Nasen und Vertiefungen aufeinander ausgerichtet sind.



## Bürste reinigen



1. Waschen Sie die Bürste unter fließendem Wasser. Haare und Fäden, die sich ggf. um die Bürstenrolle gewickelt haben, können Sie vorsichtig abschneiden.
2. Lassen Sie die Bürste mindestens 24 Stunden an der Luft trocknen, bevor Sie wieder zum Einsatz kommt.

## Problemlösungen



Problem	Mögliche Ursache	Lösung
Das Gerät funktioniert nicht	Die Batterie ist schwach oder das Gerät ist nicht eingeschaltet	Laden Sie das Gerät auf oder drücken Sie die Power-Taste
Die Saugkraft des Geräts sinkt	Die Ansaugöffnung oder der Filter ist verstopft	Beseitigen Sie die Verstopfung oder reinigen Sie den Filter
Staub kommt während des Gebrauchs aus dem Gerät	Der Filter ist beschädigt oder nicht richtig installiert	Stoppen Sie sofort das Gerät oder montieren Sie den Filter wie unter „Zyklon und Filter reinigen“ beschrieben
Akku wird heiß	Überhitzung des Geräts im Sommer	Stoppen Sie sofort das Gerät und setzen Sie die Nutzung erst fort, wenn das Gerät abgekühlt ist

## Technische Daten

### Staubsauger

Akku-Typ	Li-Ion-Akku, 2.000 mAh, 22,2 V
Rating	26.5 V DC, 0.5 A
Leistung	160 W
Ladezeit	ca. 5 Stunden pro Ladezyklus
Betriebszeit	max. 25 Minuten
Schutzklasse III	 Schutz durch Kleinspannung
Schutzart	IP20
Polarität	
Betriebslautstärke	76 dB
Staubbehälter	0,35 l
Maße	1110 x 250 x 240 mm
Gewicht	2300 g

### Netzteil

Eingangsspannung	100-240 V AC 50/60 Hz, 0.4 A (max.)
Ausgangsspannung	26.5 V DC, 0.5 A
Leistung	13.25 W
Schutzklasse II	 Schutz durch doppelte oder verstärkte Isolierung
Schutzart	IP20
Polarität	

Kundenservice:

DE: +49(0)7631-360-350

CH: +41(0)848-223-300

FR: +33(0)388-580-202

PEARL.GmbH | PEARL-Straße 1-3 | D-79426 Buggingen

© REV2 – 21.12.2021 – JvdH/MF//GK



# BHS-620.ak

## Aspirateur cyclonique sans fil 160 W

avec lumière LED et 2 modes

### Mode d'emploi



## Table des matières

<b>Votre nouvel aspirateur cyclonique sans fil 2 en 1 .....</b>	<b>3</b>
Contenu .....	3
Accessoires requis pour le montage.....	3
<b>Consignes préalables .....</b>	<b>4</b>
Consignes de sécurité.....	5
Consignes importantes concernant les batteries et leur recyclage .....	6
Consignes importantes concernant le traitement des déchets.....	7
Déclaration de conformité .....	7
<b>Description du produit.....</b>	<b>8</b>
<b>Mise en marche.....</b>	<b>11</b>
Monter le support.....	11
Recharger la batterie .....	11
<b>Montage .....</b>	<b>12</b>
Assembler l'aspirateur cyclonique.....	12
<b>Utilisation .....</b>	<b>12</b>
<b>Nettoyage et entretien.....</b>	<b>13</b>
Nettoyer l'aspirateur .....	13
Nettoyer le bac à poussière.....	13
Nettoyer le cyclone et le filtre.....	13
Nettoyer les brosses .....	14
<b>Dépannage.....</b>	<b>14</b>
<b>Caractéristiques techniques.....</b>	<b>15</b>
Aspirateur.....	15
Adaptateur secteur .....	15

# Votre nouvel aspirateur cyclonique sans fil 2 en 1

Chère cliente, cher client,

Nous vous remercions d'avoir choisi cet aspirateur cyclonique qui vous permet d'éliminer la saleté, même dans les coins sombres. Vous pouvez l'utiliser aussi bien comme aspirateur de sol que comme aspirateur à main, et cela sans fil.

Afin d'utiliser au mieux votre nouveau produit, veuillez lire attentivement ce mode d'emploi et respecter les consignes et astuces suivantes.

## Contenu

- Aspirateur cyclonique BHS-620.ak
- Barre de raccord
- Tête à brosse
- Brosse 2 en 1
- Adaptateur secteur
- Support mural
- Matériel de montage (3 vis, 3 chevilles)
- Mode d'emploi

**Accessoires requis pour le montage** (disponibles séparément sur [www.pearl.fr](http://www.pearl.fr)) :

- Perceuse, tournevis

## Consignes préalables

- Cet appareil n'est pas conçu pour être utilisé par des personnes (y compris les enfants) dont les capacités physiques, sensorielles ou mentales sont réduites, ou des personnes dénuées d'expérience ou de connaissance, sauf si elles ont pu bénéficier, par l'intermédiaire d'une personne responsable de leur sécurité, d'une surveillance ou d'instructions préalables concernant l'utilisation de l'appareil.
- Si le câble d'alimentation est endommagé, il doit être remplacé par le fabricant, son service après-vente ou des personnes de qualification similaire afin d'éviter tout danger. N'utilisez pas l'appareil tant que la réparation n'a pas été effectuée.
- Surveillez les enfants pour vous assurer qu'ils ne jouent pas avec l'appareil.
- Le nettoyage et l'entretien de l'appareil ne doivent pas être effectués par des enfants.
- Maintenez l'appareil et le câble d'alimentation hors de portée des enfants. Risque d'étouffement !
- Maintenez les matériaux d'emballage hors de portée des enfants. Ces derniers peuvent s'étouffer en jouant avec le matériel d'emballage (papier d'aluminium, etc.).
- Cet appareil est uniquement destiné à un usage domestique et similaire, tel que :  
dans les cuisines pour les employés des magasins et bureaux,  
dans les domaines agricoles,  
pour les clients des hôtels, des motels et d'autres établissements résidentiels, ou  
en chambre d'hôte.
- N'utilisez l'appareil qu'avec une prise secteur domestique. Vérifiez que la tension secteur indiquée sur la plaque signalétique correspond à celle de votre alimentation secteur.

## Consignes de sécurité

- Ce mode d'emploi vous permet de vous familiariser avec le fonctionnement du produit. Conservez précieusement ce mode d'emploi afin de pouvoir le consulter en cas de besoin. Le cas échéant, transmettez-le avec le produit à l'utilisateur suivant.
- Pour connaître les conditions de garantie, veuillez contacter votre revendeur. Veuillez également tenir compte des conditions générales de vente !
- Veuillez à utiliser le produit uniquement comme indiqué dans la notice. Une mauvaise utilisation peut endommager le produit ou son environnement.
- Respectez les consignes de sécurité pendant l'utilisation.
- Le démontage ou la modification du produit affecte sa sécurité. Attention : risque de blessures !
- Toute modification ou réparation de l'appareil ou de ses accessoires doit être effectuée exclusivement par le fabricant ou par un spécialiste dûment autorisé.
- Veillez à ce que le produit soit alimenté par une prise facilement accessible afin de pouvoir débrancher l'appareil rapidement en cas d'urgence.
- N'ouvrez pas le produit. Ne tentez jamais de réparer vous-même le produit !
- Manipulez le produit avec précaution. Un coup, un choc, ou une chute, même de faible hauteur, peut l'endommager.
- N'exposez le produit ni à l'humidité ni à une chaleur extrême.
- Ne plongez l'appareil ni dans l'eau ni dans un autre liquide.
- Si le câble d'alimentation de votre appareil est endommagé, vous devez le faire remplacer par un professionnel agréé, afin d'éviter tout risque pour votre sécurité.
- Éteignez toujours l'aspirateur après l'utilisation, avant de changer un accessoire et avant le nettoyage ou l'entretien. Débranchez la fiche d'alimentation de la prise de courant.
- Avant de l'utiliser, vérifiez que l'aspirateur et tous les accessoires ne présentent aucun dommage. N'allumez pas l'aspirateur s'il est endommagé.
- N'utilisez pas le câble d'alimentation pour traîner l'aspirateur. Ne débranchez pas la fiche d'alimentation de la prise en tirant sur le câble.
- Ne tirez pas le câble d'alimentation sur des bords tranchants et ne l'écrasez pas. Le câble, la fiche d'alimentation et la prise peuvent être endommagés et constituer un risque pour votre sécurité.
- Lorsque vous passez l'aspirateur avec une buse ou un tuyau d'aspiration, évitez de vous approcher de la tête.
- N'aspirez aucun objet incandescent ou en train de brûler (cigarettes, cendre ou charbon tout juste éteint).
- N'aspirez ni liquides, ni saletés humides. Si vous avez nettoyé ou shampooiné les tapis ou moquettes, laissez-les sécher complètement avant de les aspirer.
- N'aspirez pas la poussière des cartouches de toner. Les toners utilisés pour les imprimantes ou les photocopieurs peuvent être conducteurs d'électricité.
- N'aspirez en aucun cas des substances ou des gaz explosifs facilement inflammables.
- N'utilisez jamais l'appareil s'il présente un dysfonctionnement, s'il a été plongé dans l'eau, s'il est tombé ou a été endommagé d'une autre manière.
- Les feuilles et films fournis dans l'emballage doivent rester hors de portée des jeunes enfants et des nourrissons.
- Conservez le produit hors de la portée et de la vue des enfants.
- Ne regardez jamais directement le rayon lumineux de la lampe.

- Ne pointez pas la lampe directement dans les yeux d'une personne ou d'un animal.
- Aucune garantie ne pourra être appliquée en cas de mauvaise utilisation.
- Le fabricant décline toute responsabilité en cas de dégâts matériels ou dommages (physiques ou moraux) dus à une mauvaise utilisation et/ou au non-respect des consignes de sécurité.
- Sous réserve de modification et d'erreur !

## Consignes importantes concernant les batteries et leur recyclage

Les batteries usagées ne doivent **PAS** être jetées dans la poubelle de déchets ménagers. La législation oblige aujourd'hui chaque consommateur à jeter les batteries usagées dans les poubelles spécialement prévues à cet effet. Vous pouvez déposer vos batteries dans les lieux de collecte de déchets de votre municipalité et dans les lieux où elles sont vendues.

- Maintenez les batteries hors de portée des enfants.
- Ne laissez pas la batterie chauffer à plus de 60°C et ne la jetez pas dans le feu : risque d'explosion et d'incendie !
- Ne court-circuitez pas la batterie.
- N'essayez jamais d'ouvrir les batteries.
- Restez à proximité de la batterie lors du chargement et contrôlez régulièrement sa température.
- N'exposez pas la batterie à des charges mécaniques. Évitez de faire tomber, de frapper, de tordre ou de couper la batterie.
- Interrompez immédiatement le processus de chargement en cas de forte surchauffe. Une batterie qui chauffe fortement ou se déforme au cours du chargement est défectueuse. Vous ne devez pas continuer à l'utiliser.
- Respectez obligatoirement la bonne polarité du connecteur pour le chargement des accumulateurs.
- Un mauvais branchement de la fiche de chargement, un chargeur inadapté ou une polarité inversée entraînent un risque de court-circuit et d'explosion !
- Retirez les batteries de l'appareil si vous ne comptez pas l'utiliser pendant une période prolongée.
- Veillez à ne jamais décharger complètement la batterie ; cela diminue sa durée de vie.
- Respectez toujours la polarité de la batterie. Une batterie mal insérée peut détruire l'appareil et créer un risque d'incendie.
- Si vous pensez ne pas utiliser la batterie durant une longue période, nous vous recommandons de la laisser charger à environ 30 % de sa capacité.
- Ne la stockez pas dans un endroit exposé aux rayons directs du soleil. La température idéale du lieu de stockage est comprise entre 10 et 20°C.

## Consignes importantes concernant le traitement des déchets

Cet appareil électronique ne doit **PAS** être jeté dans la poubelle de déchets ménagers. Pour l'enlèvement approprié des déchets, veuillez vous adresser aux points de ramassage publics de votre municipalité. Les détails concernant l'emplacement d'un tel point de ramassage et des éventuelles restrictions de quantité existantes par jour/mois/année, ainsi que sur des frais éventuels de collecte, sont disponibles dans votre municipalité.



## Déclaration de conformité

La société PEARL.GmbH déclare ce produit ZX-6158 conforme aux directives actuelles suivantes du Parlement Européen : 2009/125/CE (du Parlement européen et du Conseil), établissant un cadre pour la fixation d'exigences en matière d'écoconception applicables aux produits liés à l'énergie, 2011/65/UE et 2015/863/UE, relatives à la limitation de l'utilisation de certaines substances dangereuses dans les équipements électriques et électroniques, 2014/30/UE, concernant la compatibilité électromagnétique, et 2014/35/UE, relative au matériel électrique destiné à être employé dans certaines limites de tension.

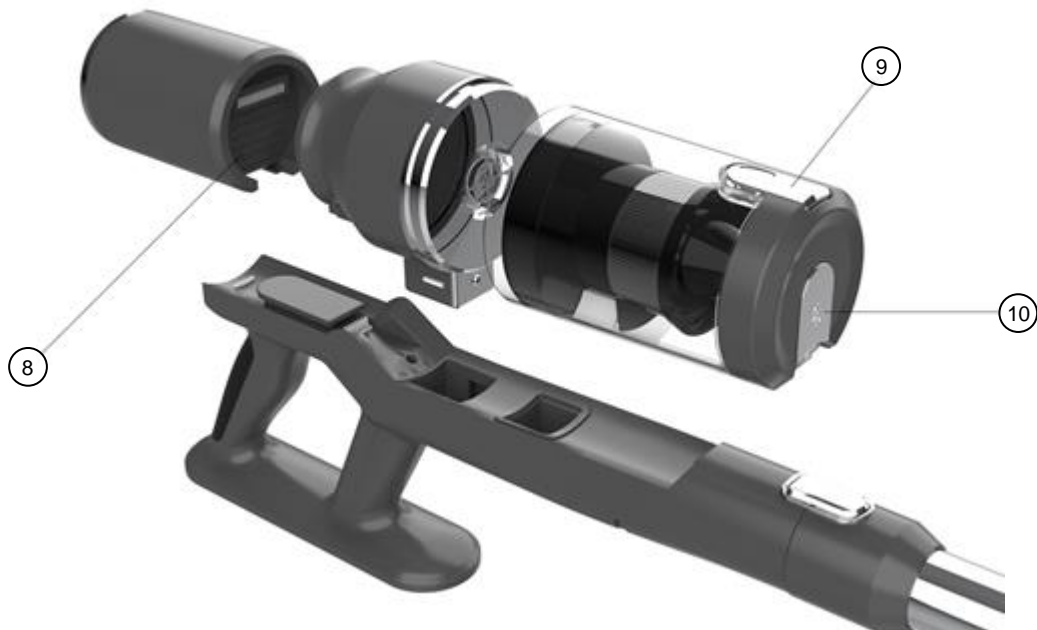
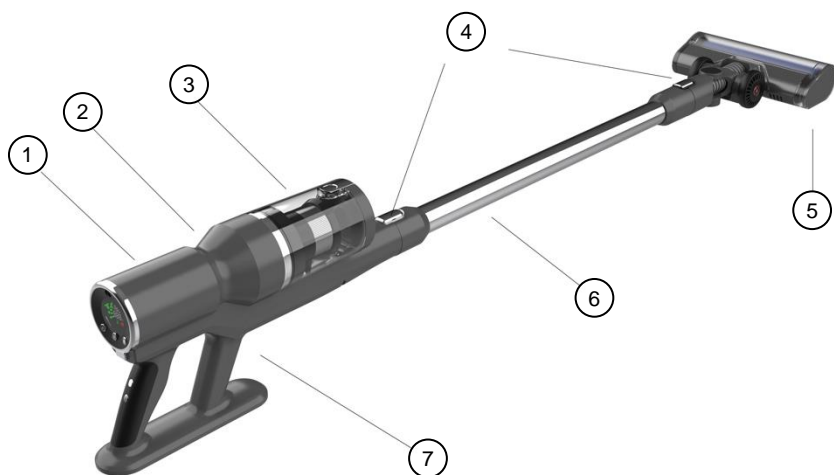
*Kurtasz, A.*

Service Qualité  
Dipl. Ing. (FH) Andreas Kurtasz

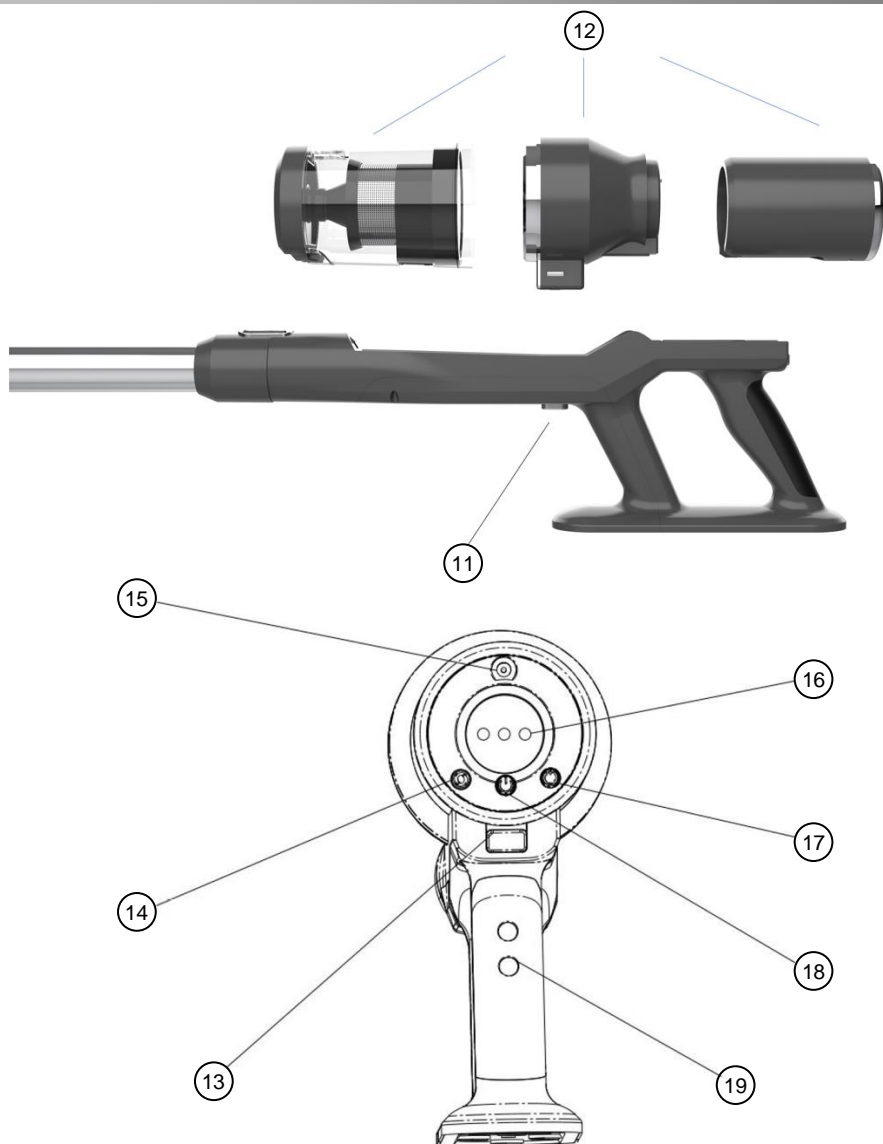
La déclaration de conformité complète du produit est disponible en téléchargement à l'adresse <https://www.pearl.fr/support/notices> ou sur simple demande par courriel à [qualite@pearl.fr](mailto:qualite@pearl.fr).



## Description du produit







①	Batterie
②	Moteur
③	Bac à poussière
④	Bouton pour démontage du tube
⑤	Embout buse fendue et brosse électrique 2 en 1
⑥	Tube en aluminium
⑦	Poignée
⑧	Ouverture d'aération pour batterie
⑨	Bouton d'ouverture du bac à poussières (avec cyclone et filtre)
⑩	Bouton pour démontage du bac à poussière
⑪	Bouton pour démontage du moteur
⑫	Construction modulaire
⑬	Bouton pour démontage de la batterie
⑭	Bouton Puissance d'aspiration +
⑮	Port de chargement
⑯	Affichage batterie
⑰	Bouton Puissance d'aspiration -
⑱	Bouton Power
⑲	Support électrostatique

## Mise en marche

### Monter le support

Installez le support mural à 1 mètre environ du sol.

1. Utilisez le support mural fourni comme gabarit pour marquer l'emplacement des 3 trous au mur. Dans la mesure du possible, choisissez un emplacement à proximité d'une prise de courant.
2. Percez 3 trous et insérez les 3 chevilles.
3. Vissez le support mural au mur.

### Recharger la batterie

1. Branchez l'adaptateur secteur fourni au port de chargement de l'aspirateur. Branchez l'autre extrémité à une prise de courant.
2. Avant la première utilisation, rechargez complètement la batterie. Un cycle de chargement dure jusqu'à 5 heures.
3. L'état de la batterie est indiqué sur l'écran de l'aspirateur.



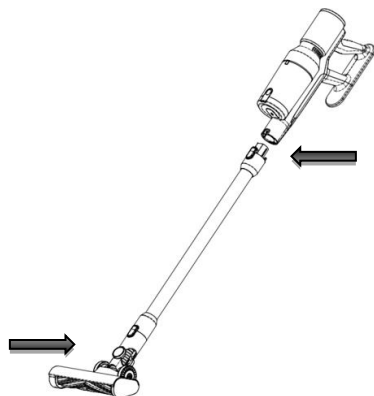
**NOTE :**

*Il est possible de retirer la batterie de son support pour la charger. Si vous ne rechargez pas la batterie pendant une période prolongée, ses performances risquent de diminuer. Rechargez la batterie tous les 3 mois au moins.*

## Montage

### Assembler l'aspirateur cyclonique

1. Emboîtez la brosse et le tube d'aspiration. Vous devez les entendre s'enclencher. Fixez ensuite l'aspirateur à main sur le tube à l'emplacement prévu à cet effet.
2. Pour utiliser l'aspirateur à main, il suffit d'assembler la brosse et l'aspirateur à main, sans le tube.



## Utilisation

1. Une fois l'aspirateur assemblé, appuyez sur le bouton Power pour allumer l'aspirateur. Pour éteindre l'appareil, réappuyez sur le bouton Power.
2. Pour aspirer les sols, utilisez l'aspirateur avec son tube.
3. Pour passer l'aspirateur sur les meubles rembourrés, sur les joints et dans les fissures, utilisez l'aspirateur à main avec la buse fendue / brosse.
4. Augmentez la puissance d'aspiration en appuyant sur le bouton + ; vous passez ainsi au deuxième mode.
5. Diminuez la puissance d'aspiration en appuyant sur le bouton -.
6. La lumière LED sur la brosse est automatiquement activée pendant l'aspiration.
7. Pour vider le bac à poussière, suivez les instructions de la section "Nettoyage et entretien".

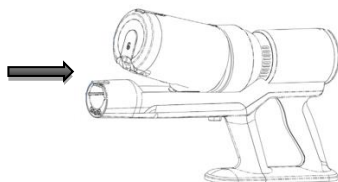
## Nettoyage et entretien

### Nettoyer l'aspirateur

1. Éteignez l'appareil et débranchez la fiche d'alimentation. N'utilisez pas de produits de nettoyage agressifs, d'alcool ou d'autres solutions chimiques : ils risquent d'endommager le boîtier ou de provoquer un dysfonctionnement de l'appareil.
2. Nettoyez régulièrement le bac à poussière pour éviter que l'aspirateur ne tombe en panne. Appuyez sur le bouton de déverrouillage du bac à poussière pour ouvrir le bac et retirer la poussière.
3. Si l'appareil n'est pas utilisé pendant une période prolongée, rangez-le dans un endroit frais et sec. Ne placez pas l'appareil à la lumière directe du soleil ou dans un environnement humide.
4. Éteignez l'aspirateur et essuyez-le avec un chiffon en coton légèrement humidifié. Utilisez de l'eau ou un produit nettoyant neutre.

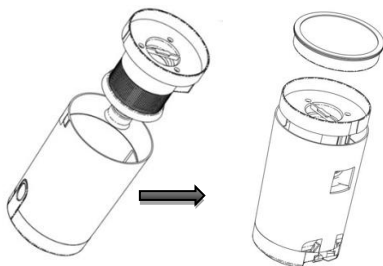
### Nettoyer le bac à poussière

1. Appuyez sur le bouton de déverrouillage du bac à poussière et soulevez-le.
2. Videz le bac collecteur dans une poubelle.
3. Si nécessaire, nettoyez le bac à l'eau courante et laissez-le sécher à l'air libre pendant au moins 24 heures avant de le remettre en place.



### Nettoyer le cyclone et le filtre

1. Tirez le filtre vers le haut du cyclone.
2. Si nécessaire, utilisez une brosse douce pour nettoyer le filtre et le cyclone.
3. Laissez les composants sécher à l'air libre pendant au moins 24 heures.
4. Réinsérez le filtre dans le cyclone. Assurez-vous d'aligner les saillies et creux.



## Nettoyer les brosses



1. Lavez les brosses à l'eau courante. Retirez avec précaution les cheveux et les fils enroulés autour de la brosse.
2. Laissez-les sécher à l'air libre pendant au moins 24 heures avant de les réinstaller.

## Dépannage



Problème	Cause(s) probable(s)	Solution
L'appareil ne fonctionne pas.	La batterie intégrée est faible ou l'appareil n'est pas allumé.	Rechargez l'appareil ou appuyez sur le bouton Power.
La puissance de l'aspirateur faiblit.	Le tuyau d'aspiration ou le filtre est obstrué.	Retirez le bouchon ou nettoyez le filtre
De la poussière s'échappe de l'appareil pendant son utilisation.	Le filtre est endommagé ou n'est pas installé correctement.	Arrêtez immédiatement l'appareil ou installez le filtre comme indiqué au paragraphe "Nettoyer le cyclone et le filtre".
La batterie chauffe.	L'appareil peut surchauffer en été.	Arrêtez immédiatement l'appareil et attendez qu'il ait refroidi pour le réutiliser.

## Caractéristiques techniques

### Aspirateur

Type de batterie	Batterie lithium-ion 2000 mAh / 22,2 V
Alimentation	26,5 V DC / 0,5 A
Puissance	160 W
Durée du chargement	Env. 5 h par chargement
Autonomie	Max. 25 min
Classe de protection III	 Protection par basse tension
Indice de protection	IP20
Polarité	
Émissions sonores en fonctionnement	76 dB
Bac à poussière	0,35 L
Dimensions	1110 x 250 x 240 mm
Poids	2300 g

### Adaptateur secteur

Tension d'entrée	100-240 V AC, 50/60 Hz, 0,4 A (max.)
Tension de sortie	26,5 V DC / 0,5 A
Puissance	13,25 W
Classe de protection II	 Protection par double isolation ou isolation renforcée
Indice de protection	IP20
Polarité	

PEARL.GmbH | PEARL-Straße 1–3 | D-79426 Buggingen  
Service commercial PEARL France : 0033 (0) 3 88 58 02 02

© REV2 – 21.12.2021 – JvdH/MF//GK