

Waschsauger

für Polster, Textilien, Autositze, 400 Watt, 9 kPa

Bedienungsanleitung



INHALTSVERZEICHNIS

Ihr neuer Wischsauger	4
Lieferumfang	4
Wichtige Hinweise zu Beginn.....	5
Sicherheitshinweise	6
Wichtige Hinweise zur Entsorgung	7
Konformitätserklärung	7
Produktdetails.....	8
Inbetriebnahme	9
Verwendung	11
Gerät einschalten	11
Waschgut reinigen	11
Gerät ausschalten	12
Aufsatz wechseln	13
Abdeckung vom Saugeinlass des Bürsten-Aufsatzes entfernen/anbringen	14
Hartnäckigen Schmutz entfernen	15
Benutzung des Saug-Aufsatzes.....	15
Schutzvorrichtung.....	15
Reinigung.....	16
Gerät reinigen	16
Tank für Schmutzwasser reinigen.....	16
Bürsten-Aufsatz und Lufteinlass reinigen	18
Ansaug-Schwamm reinigen.....	18
Filter-Schwamm reinigen.....	18
Lagerung.....	18
Problemlösung.....	19
Technische Daten	19

Informationen und Antworten auf häufige Fragen (FAQs) zu vielen unserer Produkte sowie ggfs. aktualisierte Handbücher finden Sie auf der Internetseite:

www.sichler-haushaltsgeraete.com

Geben Sie dort im Suchfeld die Artikelnummer oder den Artikelnamen ein.

IHR NEUER WISCHSAUGER

Sehr geehrte Kundin, sehr geehrter Kunde,

vielen Dank für den Kauf dieses Wischsaugers. Er entfernt Schmutz, Flecken & Co. von Ihren Polster-Möbeln, textilen Oberflächen, Autositzen u.v.m.

Bitte lesen Sie diese Bedienungsanleitung und befolgen Sie die aufgeführten Hinweise und Tipps, damit Sie Ihren neuen Wischsauger optimal einsetzen können.

Lieferumfang

- 1x Wischsauger
- 1x Bürsten-Aufsatz
- 1x Saug-Aufsatz
- 1x Schlauchhalterung
- 1x Verschlusskappe
- Bedienungsanleitung

WICHTIGE HINWEISE ZU BEGINN

- Dieses Gerät kann von Kindern ab 8 Jahren sowie von Personen mit reduzierten physischen, sensorischen oder mentalen Fähigkeiten oder Mangel an Erfahrung und/oder Wissen benutzt werden, wenn sie beaufsichtigt oder bezüglich des sicheren Gebrauchs des Gerätes unterwiesen wurden und die daraus resultierenden Gefahren verstanden haben.
- Kinder dürfen nicht mit dem Gerät spielen.
- Reinigung und Benutzer-Wartung dürfen nicht durch Kinder durchgeführt werden, es sei denn, sie sind älter als 8 Jahre und beaufsichtigt.
- Kinder jünger als 8 Jahre sind vom Gerät und der Anschlussleitung fernzuhalten.
- Vorsicht Erstickungsgefahr! Kinder können sich beim Spielen in Verpackungsmaterial (z. B. Folien) einwickeln oder es sich über den Kopf ziehen und ersticken. Halten Sie Verpackungsmaterial von Kindern fern.
- Dieses Gerät ist ausschließlich dazu bestimmt, im Haushalt und ähnlichen Anwendungen verwendet zu werden, wie beispielsweise:
 - in Küchen für Mitarbeiter in Läden und Büros,
 - in landwirtschaftlichen Anwesen,
 - von Kunden in Hotels, Motels und anderen Wohneinrichtungen oder
 - in Frühstückspensionen.
- Betreiben Sie das Gerät nur an haushaltsüblichen Steckdosen. Prüfen Sie, ob die auf dem Typenschild angegebene Netzspannung mit der Ihres Stromnetzes übereinstimmt.

Sicherheitshinweise

- Diese Bedienungsanleitung dient dazu, Sie mit der Funktionsweise dieses Gerätes vertraut zu machen. Bewahren Sie diese Anleitung daher gut auf, damit Sie jederzeit darauf zugreifen können. Geben Sie sie an Nachbenutzer weiter.
- Bitte beachten Sie beim Gebrauch die Sicherheitshinweise.
- Ein Umbauen oder Verändern des Gerätes beeinträchtigt die Produktsicherheit. Achtung Verletzungsgefahr!
- Alle Änderungen und Reparaturen an dem Gerät oder Zubehör dürfen nur durch den Hersteller oder von durch ihn ausdrücklich hierfür autorisierte Personen durchgeführt werden.
- Benutzen Sie das Gerät oder Zubehörteile nicht, wenn diese beschädigt sind.
- Verwenden Sie das Gerät nicht im Freien.
- Reinigen Sie mit dem Gerät keine empfindlichen Oberflächen und nicht wasserfeste Materialien.
- Benutzen Sie das Gerät nicht ohne den Tank für Schmutzwasser.
- Leeren Sie sofort den Tank für Schmutzwasser, wenn der maximale Wasserstand erreicht ist.
- Verwenden Sie nur schaumarmes, 50-fach verdünntes Reinigungsmittel und geben Sie es vorab auf das Waschgut. Verwenden Sie auf keinen Fall schäumende Reinigungsmittel.
- Haare und Fell können den Luftauslass des Gerätes blockieren.
- Achten Sie darauf, dass das Gerät an einer Steckdose betrieben wird, die leicht zugänglich ist, damit Sie das Gerät im Notfall schnell vom Netz trennen können.
- Öffnen Sie das Gerät nie eigenmächtig. Führen Sie Reparaturen nie selbst aus!
- Behandeln Sie das Gerät sorgfältig. Es kann durch Stöße, Schläge oder Fall aus bereits geringer Höhe beschädigt werden.
- Wenn die Netzanschlussleitung dieses Gerätes beschädigt wird, muss sie durch den Hersteller oder seinen Kundendienst oder eine ähnlich qualifizierte Person ersetzt werden, um Gefährdungen zu vermeiden.
- Schalten Sie das Gerät immer nach dem Gebrauch, vor jedem Zubehörwechsel und vor jeder Reinigung/Wartung aus. Ziehen Sie den Netzstecker aus der Steckdose.
- Kontrollieren Sie das Gerät und alle Zubehörteile vor der Benutzung auf sichtbare Schäden. Nehmen Sie das beschädigte Gerät nicht in Betrieb.
- Benutzen Sie das Anschlusskabel nicht zum Tragen des Gerätes und ziehen Sie den Netzstecker nicht am Anschlusskabel aus der Steckdose. Ziehen Sie das Anschlusskabel nicht über scharfe Kanten und quetschen Sie es nicht ein. Anschlusskabel, Netzstecker und Steckdose können beschädigt werden und Ihre Sicherheit gefährden.
- Vermeiden Sie beim Saugen mit einer Saugdüse oder dem Saugrohr, in Kopfnähe zu kommen. Saugen Sie keine brennenden oder glühenden Gegenstände, wie z. B. Zigaretten oder scheinbar verloschene Asche bzw. Kohle, auf.
- Saugen Sie keine Flüssigkeiten und keinen feuchten Schmutz auf. Lassen Sie feucht gereinigte oder schampunierte Teppiche und Teppichböden vor dem Absaugen vollständig trocknen.
- Saugen Sie keinen Tonerstaub auf. Toner, der z. B. bei Druckern oder Kopiergeräten verwendet wird, kann elektrisch leitfähig sein.
- Wenn sich während des Betriebs viel Schaum oder Abwasser am Boden des Gerätes befindet, beenden Sie bitte sofort den Betrieb und reinigen Sie das Abwasser, bevor Sie das Gerät benutzen.

- Vermeiden Sie das Einatmen von trockenem Staub.
- Ziehen Sie nach dem Gebrauch den Netzstecker.
- Verwenden Sie das Gerät nur zur Reinigung von textilen Oberflächen.
- Saugen Sie keine leicht entflammaren explosiven Stoffe oder Gase auf.
- Tauchen Sie das Gerät niemals in Wasser oder andere Flüssigkeiten.
- Sollte der Schlauch während der Benutzung durch Fremdkörper verstopft sein, schalten Sie bitte den Strom ab und entfernen Sie die Fremdkörper vor der weiteren Benutzung.
- Nach der Verwendung in einer Umgebung mit niedrigen Temperaturen, leeren Sie bitte das Wasser im Gerät rechtzeitig, damit es nicht einfriert und den Betrieb beeinträchtigt.
- Das Verbrauchsmaterial (Dichtungsring, Schwämme und Verschlusskappe) kann bei Beschädigung oder Verlust entfernt und ersetzt werden.
- Technische Änderungen und Irrtümer vorbehalten.

Wichtige Hinweise zur Entsorgung

Dieses Elektrogerät gehört **NICHT** in den Hausmüll. Für die fachgerechte Entsorgung wenden Sie sich bitte an die öffentlichen Sammelstellen in Ihrer Gemeinde. Einzelheiten zum Standort einer solchen Sammelstelle und über ggf. vorhandene Mengenbeschränkungen pro Tag / Monat / Jahr entnehmen Sie bitte den Informationen der jeweiligen Gemeinde.



Konformitätserklärung

Hiermit erklärt PEARL GmbH, dass sich das Produkt ZX-6205-675 in Übereinstimmung mit der RoHS-Richtlinie 2011/65/EU + (EU)2015/863, der EMV-Richtlinie 2014/30/EU und der Niederspannungsrichtlinie 2014/35/EU befindet.

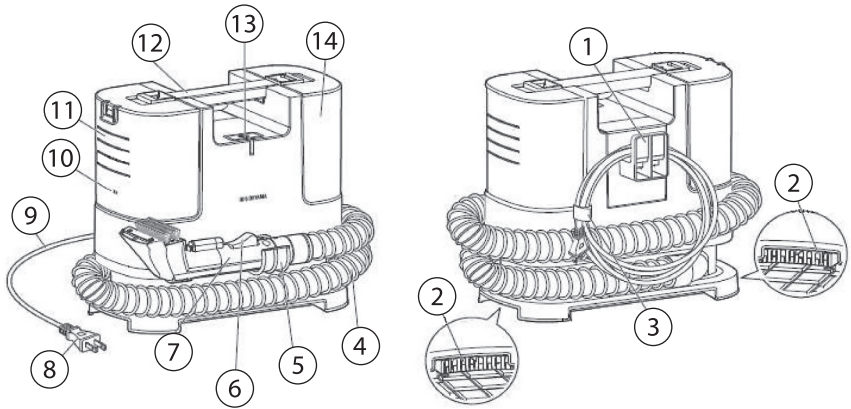
Kurtasz, A.

Qualitätsmanagement
Dipl. Ing. (FH) Andreas Kurtasz

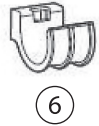
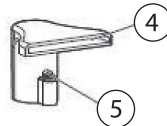
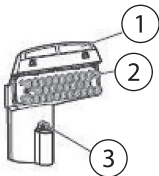
Die ausführliche Konformitätserklärung finden Sie unter www.pearl.de/support. Geben Sie dort im Suchfeld die Artikelnummer ZX-6205 ein.



PRODUKTDDETAILS



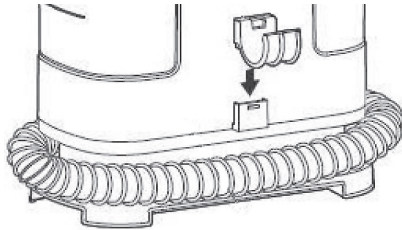
1. Haken für Anschlusskabel
2. Luftauslass
3. Klettband
4. Schlauch
5. Schlauchhalterung
6. Bewässerungs-Taste
7. Griff
8. Netzstecker
9. Anschlusskabel
10. Maximaler Wasserstand
11. Tank für Schmutzwasser
12. Tragegriff
13. Ein/Aus-Taste
14. Tank für sauberes Wasser



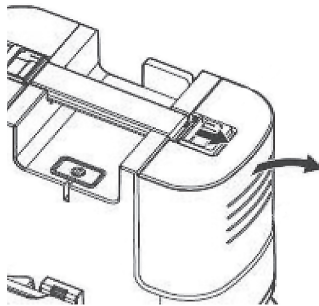
1. Saugeinlass
2. Bürste
3. Sprühdüse
4. Saugeinlass
5. Sprühdüse
6. Schlauchhalterung

INBETRIEBNAHME

1. Befestigen Sie die Schlauchhalterung an dem Gerät.



2. Entfernen Sie den Tank für sauberes Wasser von dem Gerät, indem Sie die Verriegelung öffnen.



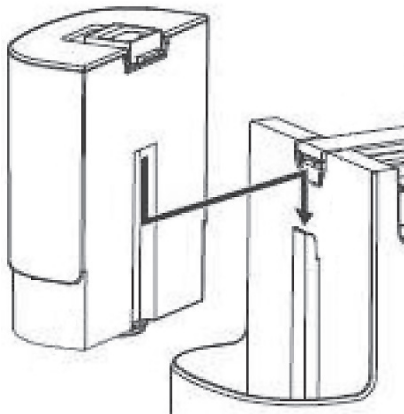
3. Öffnen Sie die Verschlusskappe auf der Unterseite und füllen Sie sauberes Wasser bis zum maximalen Wasserstand in den Tank.



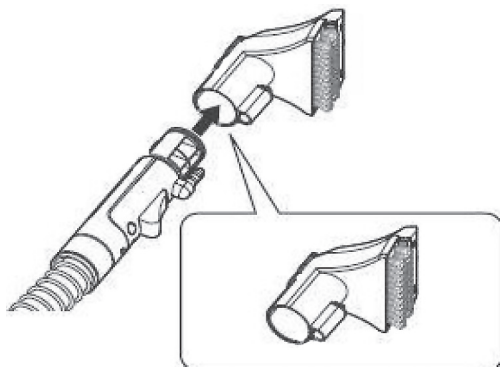
ACHTUNG

Drehen Sie die Verschlusskappe nach dem Befüllen wieder fest zu, um zu verhindern, dass Wasser aus dem Tank läuft. Füllen Sie den Tank nur mit Leitungswasser oder ionisiertem Wasser. Leeren Sie den Tank nach dem Gebrauch, um ein Auslaufen und Schimmel zu vermeiden.

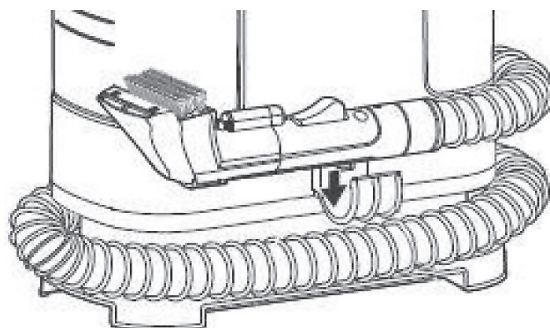
4. Befestigen Sie den mit Wasser gefüllten Tank wieder am Gerät.



5. Befestigen Sie den Schlauch mit dem Bürsten-Aufsatz.



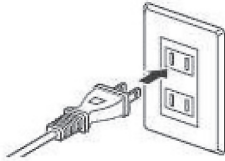
6. Fixieren Sie den Schlauch mit der Schlauchhalterung am Gerät.



VERWENDUNG

Gerät einschalten

1. Stecken Sie den Netzstecker in eine Steckdose.

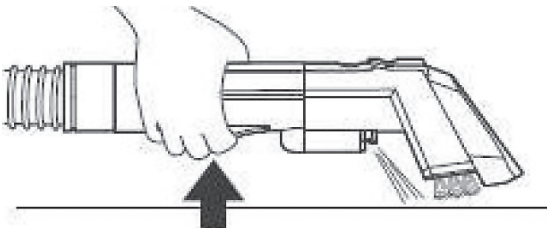


2. Drücken Sie die Ein/Aus-Taste.

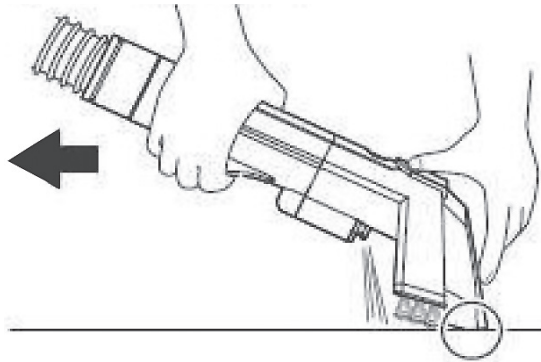


Waschgut reinigen

Drücken Sie auf die Bewässerung-Taste am Bürsten-Aufsatz oder an der Fugendüse, um sauberes Wasser auf das Waschgut zu sprühen. Besprühen Sie z. B. einen Fleck, damit dieser an die Oberfläche kommt. Sprühen Sie nicht ununterbrochen auf dieselbe Stelle, sondern saugen Sie das Wasser auf, um Schimmel und Gerüche zu vermeiden.



Sprühen Sie sauberes Wasser, während Sie das Schmutzwasser aufsaugen. Drücken Sie den Saugeinlass auf das Waschgut, um den Schmutz und das dreckige Wasser aufzusaugen. Stoppen Sie dabei das Sprühen von Wasser. Lassen Sie das Waschgut anschließend vollständig trocknen.



Gerät ausschalten

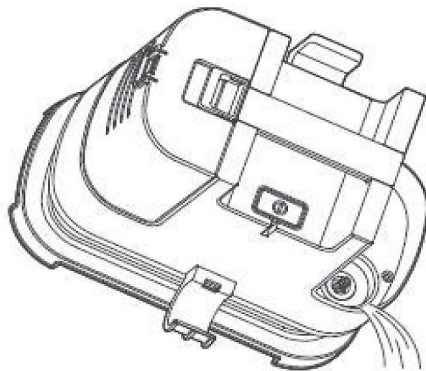
1. Drücken Sie die Ein/Aus-Taste, um das Gerät auszuschalten und ziehen Sie erst dann den Netzstecker aus der Steckdose.



ACHTUNG

Schalten Sie das Gerät erst aus, bevor Sie den Netzstecker ziehen. Fixieren Sie das aufgerollte Anschlusskabel mit dem Klettband, bevor Sie das Gerät verstauen.

2. Schütten Sie das Wasser aus beiden Tanks und reinigen Sie den Tank für Schmutzwasser. Beachten Sie dabei die unter **Reinigung** beschriebene Schrittfolge für das Entnehmen und Öffnen der Tanks.
3. Halten Sie das Gerät schräg, um ggf. Wasser am Boden der Tanks zu entfernen. Trocknen Sie den Boden, bevor Sie die Tanks einsetzen.



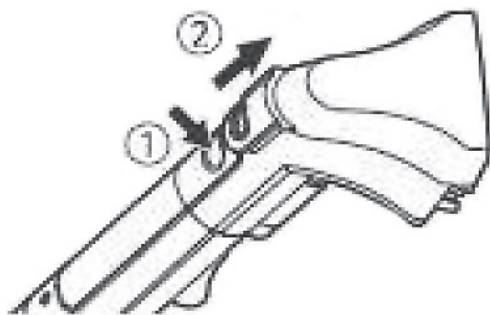
4. Schalten Sie das Gerät an, wenn Sie die Tanks wieder am Gerät befestigt haben. Drücken Sie nun die Bewässerungs-Taste am Bürsten-Aufsatz oder an der Fugendüse, um das restliche Wasser im Schlauch zu entfernen.



5. Sie können das Gerät nun ausschalten und verstauen.

Aufsatz wechseln

Schalten Sie das Gerät aus und ziehen Sie den Netzstecker. Drücken Sie fest auf die Taste am Griff (1) und ziehen Sie den jeweiligen Aufsatz in die Richtung, die der Pfeil anzeigt (2).

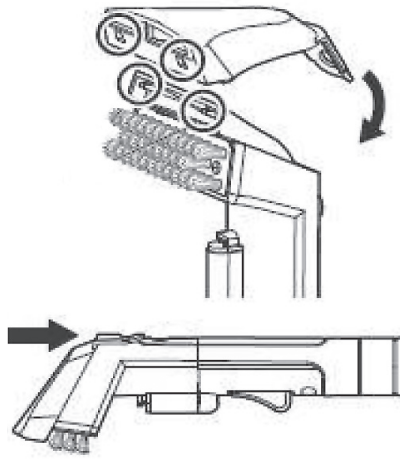


Abdeckung vom Saugeinlass des Bürsten-Aufsatzes entfernen/anbringen

1. Schalten Sie das Gerät aus und ziehen Sie den Netzstecker. Entfernen Sie den Saugeinlass, um ihn mit Wasser zu reinigen. Positionieren Sie Ihre Hände wie auf der Abbildung zu sehen. Halten Sie mit einer Hand den Griff fest. Drücken Sie den Daumen der anderen Hand gegen die Abdeckung. Drücken Sie gleichzeitig leicht mit den Fingern auf die Abdeckung. Die Abdeckung lässt sich nun entfernen.



2. Setzen Sie die Abdeckung wieder auf den Aufsatz (siehe Abbildung).



3. Drücken Sie ggf. etwas gegen den Aufsatz. Wenn Sie ein Klick-Geräusch vernehmen, ist die Abdeckung richtig installiert.

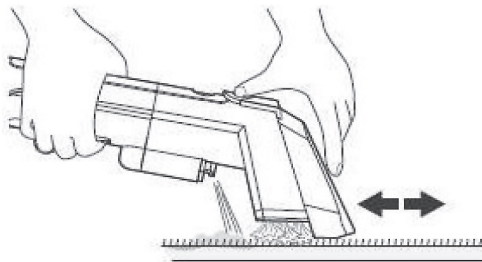
Hartnäckigen Schmutz entfernen



ACHTUNG

Geben Sie keine Reinigungsmittel in den Tank für sauberes Wasser, sondern nur direkt auf das Waschgut. Stellen Sie sicher, dass das Reinigungsmittel nicht schädlich für das Waschgut ist. Bitte nicht verwenden: Verdünnungsmittel, Anilin, Chloroform und entflammbare Lösungsmittel.

1. Geben Sie das Reinigungsmittel erst auf das Waschgut und verwenden Sie anschließend den Bürsten-Aufsatz zum Schrubben.
2. Für die Reinigung empfohlen:
 - Ionisiertes Wasser
 - Probiotische Bakterien
 - Zitronensäure
 - Salzsäurehaltiges Wasser
3. Drücken Sie die Bewässerung-Taste zum Sprühen von Wasser und saugen Sie anschließend den Schmutz auf.



ACHTUNG

Schalten Sie das Gerät aus und ziehen Sie den Netzstecker, wenn das Wasser im Tank für Schmutzwasser den maximalen Wasserstand überschreitet, und leeren Sie den Tank.



HINWEIS

Wenn das Gerät weiter benutzt wird, nachdem das Abwasser den maximalen Wasserstand überschritten hat, wird die Ansaugung unterbrochen.

Benutzung des Saug-Aufsatzes

Verwenden Sie die Fugendüse zum Säubern von kleinen und schwer zugänglichen Flächen. Drücken Sie den Luftauslass auf das Waschgut und bewegen Sie die Fugendüse mit etwas Druck auf und ab.

Schutzvorrichtung

Wenn der Auslass nicht reibungslos funktioniert, wird die Schutzvorrichtung aktiviert, um eine Überhitzung des Motors zu verhindern, und das Gerät wird für kurze Zeit nicht funktionieren, auch wenn der Strom eingeschaltet ist. Wenn die Schutzvorrichtung eingeschaltet wird, ziehen Sie den Netzstecker aus der Steckdose. Bewahren Sie das Gerät an einem kühlen Ort auf. Nach ca. 1 Stunde schaltet sich die Schutzvorrichtung automatisch aus und das Gerät kann wieder benutzt werden.

REINIGUNG



ACHTUNG

Verwenden Sie keine Reinigungsmittel, Verdünnungsmittel, Benzol und andere chemische Mittel zum Reinigen des Geräts.



ACHTUNG

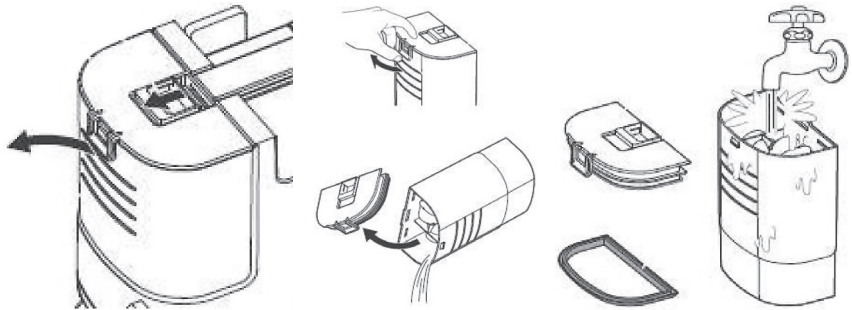
Schalten Sie das Gerät vor der Reinigung aus und ziehen Sie den Netzstecker.

Gerät reinigen

Verwenden Sie ein feuchtes Tuch, um das Gerät von Staub und Schmutz zu befreien. Lassen Sie es anschließend trocknen, bevor Sie es verstauen.

Tank für Schmutzwasser reinigen

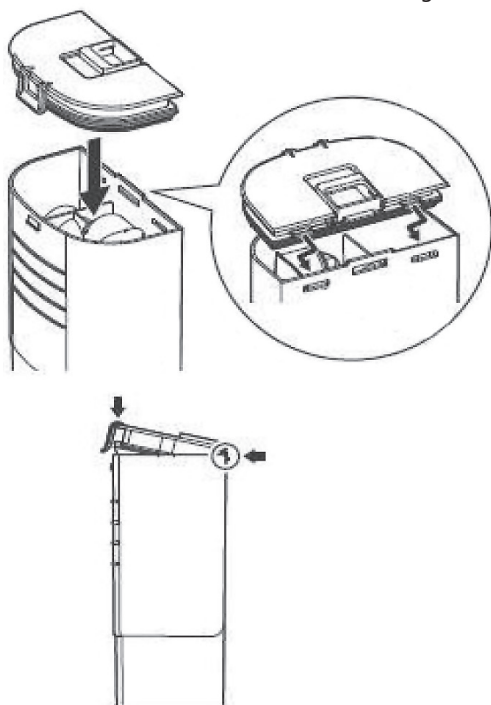
1. Schalten Sie das Gerät aus und ziehen Sie den Netzstecker.
2. Entfernen Sie den Tank von dem Gerät. Öffnen Sie dazu die Verriegelung auf dem Deckel. Öffnen Sie anschließend die Verriegelung an der Unterseite des Deckels, um diesen vom Tank zu entfernen. Leeren Sie dann den Tank. Reinigen Sie nun den Tank, den Deckel und den Dichtungsring. Lassen Sie alles an der Luft trocknen.



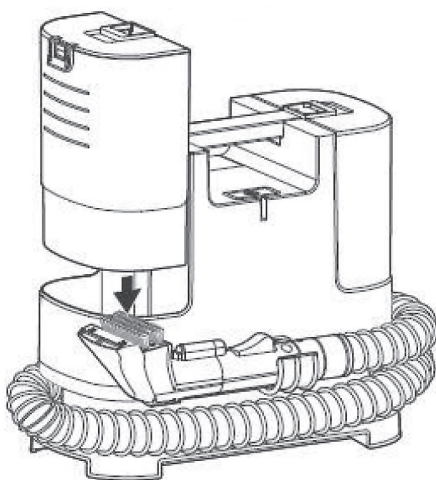
ACHTUNG

Reinigen Sie den Tank für Schmutzwasser nach jeder Benutzung, um Bakterien und unangenehme Gerüche zu vermeiden. Lassen Sie ihn anschließend an der Luft trocknen.

3. Befestigen Sie den Dichtungsring wieder am Deckel und den Deckel wieder am Tank. Halten Sie den Deckel etwas schräg und stecken Sie ihn durch die Schlitzte am Tank. Drücken Sie den Deckel anschließend vorsichtig nach unten.



4. Befestigen Sie den Tank wieder am Gerät.

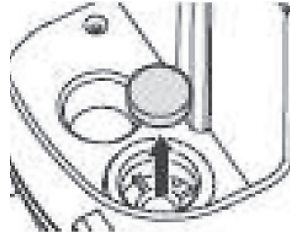


Bürsten-Aufsatz und Lufteinlass reinigen

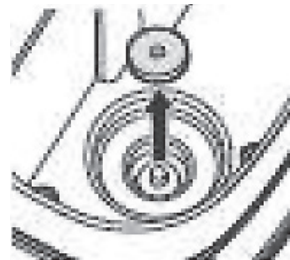
Entfernen Sie den Bürsten-Aufsatz vom Griff und nehmen Sie den Saugelass ab. Spülen Sie den Bürsten-Aufsatz sowie den Saugelass mit Wasser und lassen Sie beides an der Luft trocken. Säubern Sie außerdem die Düse, wenn sie verstopft ist.

Ansaug-Schwamm reinigen

Entfernen Sie den Ansaug-Schwamm aus dem Boden des Tanks für Schmutzwasser und reinigen Sie ihn mit Wasser. Nach der Reinigung an der Luft trocknen lassen. Setzen Sie ihn anschließend wieder ein.

**Filter-Schwamm reinigen**

Entfernen Sie den Filter-Schwamm aus dem Boden des Tanks für sauberes Wasser und reinigen Sie ihn mit Wasser. Verwenden Sie dazu z. B. eine Pinzette. Nach der Reinigung an der Luft trocknen lassen. Setzen Sie den Filter-Schwamm anschließend wieder ein.

**LAGERUNG**

Verstauen Sie das Gerät an einem trockenen Ort, an dem die Temperaturen normalen Haushaltsbedingungen entsprechen und schützen Sie es vor direkter Sonneneinstrahlung.

PROBLEMLÖSUNG

Problem	Gründe	Lösung
Das Gerät funktioniert nicht, nachdem es eingeschaltet wurde	<ul style="list-style-type: none"> • Der Netzstecker ist nicht richtig mit der Steckdose verbunden • Das Gerät ist überhitzt • Die interne Leitung oder das Anschlusskabel ist defekt 	<ul style="list-style-type: none"> • Schalten Sie das Gerät aus und kontrollieren Sie den Sitz des Netzsteckers • Beachten Sie die Hinweise zur Schutzvorrichtung • Kontaktieren Sie den Händler
Beim Betätigen der Bewässerungstaste kommt kein oder kaum Wasser aus der Düse	<ul style="list-style-type: none"> • Die Düse ist verstopft • Der Griff ist beschädigt • Die Pumpe ist beschädigt 	<ul style="list-style-type: none"> • Säubern Sie die Düse mit Wasser • Kontaktieren Sie den Händler
Der Schmutz wird nicht eingesaugt oder die Saugkraft ist sehr schwach	<ul style="list-style-type: none"> • Das Gerät ist nicht eingeschaltet • Der Tank für Schmutzwasser ist voll • Der Schlauch ist beschädigt • Der Tank für Schmutzwasser ist nicht richtig installiert • Der Ansaug-Schwamm ist verschmutzt 	<ul style="list-style-type: none"> • Schalten Sie das Gerät ein • Reinigen Sie den Tank für Schmutzwasser • Kontrollieren Sie den Schlauch auf Schäden • Installieren Sie den Tank für Schmutzwasser korrekt • Reinigen oder ersetzen Sie den Ansaug-Schwamm

TECHNISCHE DATEN

Rating	220 – 240 Volt AC 50/60 Hz
Stromversorgung	230 Volt
Leistung	400 Watt
Saugleistung	9 kPa
Volumen Tank für sauberes Wasser	1,2 l
Volumen Tank für Schmutzwasser	0,5 l
Sprühmenge	400 ml/min
Schutzart	IPX4
Schutzklasse I	Schutzleiter
Länge Schlauch (ohne Aufsatz)	1,32 m
Länge Anschlusskabel	ca. 3 m
Maße	28,5 × 27 × 17,5 cm
Gewicht	3,25 kg

**Kundenservice: DE : +49 (0)7631-360-350
CH: +41 (0)848-223-300 | FR: +33 (0)388-580-202
PEARL GmbH | PEARL-Straße 1-3 | D-79426 Buggingen**

© REV2 / 21.09.2023 – EB//MF//GK

Aspirateur-laveur 400 W

pour textiles

FR

Mode d'emploi



Sichel
SICHLER[®]
Haushaltsgeräte

ZX-6205-675

TABLE DES MATIÈRES

Votre nouvel aspirateur-laveur 400 W	4
Contenu	4
Consignes préalables	5
Consignes de sécurité	6
Consignes importantes concernant le traitement des déchets	8
Déclaration de conformité	8
Description du produit.....	9
Mise en marche	10
Utilisation	12
Allumer l'appareil	12
Nettoyer des textiles.....	12
Éteindre l'appareil.....	13
Changer l'embout.....	14
Enlever/Mettre en place le cache de l'entrée d'aspiration de l'embout brosse.....	15
Éliminer la saleté tenace.....	16
Utilisation de l'embout aspirateur	16
Dispositifs de protection.....	16
Nettoyage	17
Nettoyer l'appareil.....	17
Nettoyer le bac d'eau sale.....	17
Nettoyer l'embout brosse et l'entrée d'air	19
Nettoyer l'éponge d'aspiration	19
Nettoyer l'éponge du filtre	19
Stockage	19
Dépannage	20
Caractéristiques techniques	21

VOTRE NOUVEL ASPIRATEUR-LAVEUR 400 W

Chère cliente, cher client,

Nous vous remercions d'avoir choisi cet aspirateur. Il élimine la saleté et les taches de vos meubles rembourrés, des surfaces textiles ou encore de vos sièges de voiture.

Afin d'utiliser au mieux votre nouveau produit, veuillez lire attentivement ce mode d'emploi et respecter les consignes et astuces suivantes.

Contenu

- 1x aspirateur-nettoyeur
- 1x embout brosse
- 1x embout aspirateur
- 1x support de tuyau
- 1x cache
- Mode d'emploi

CONSIGNES PRÉALABLES

- Cet appareil n'est pas conçu pour être utilisé par des personnes (y compris les enfants) dont les capacités physiques, sensorielles ou mentales sont réduites, ou des personnes dénuées d'expérience ou de connaissance, sauf si elles ont pu bénéficier, par l'intermédiaire d'une personne responsable de leur sécurité, d'une surveillance ou d'instructions préalables concernant l'utilisation de l'appareil.
- Surveillez les enfants pour vous assurer qu'ils ne jouent pas avec l'appareil.
- Le nettoyage et l'entretien de l'appareil ne doivent pas être effectués par des enfants.
- Maintenez l'appareil et le câble d'alimentation hors de portée des enfants.
- Risque d'étouffement ! Maintenez les matériaux d'emballage hors de portée des enfants. Ces derniers peuvent s'étouffer en jouant avec le matériel d'emballage (papier d'aluminium, etc.).
- Cet appareil est uniquement destiné à un usage domestique et similaire, tel que :
 - dans les cuisines pour les employés des magasins et bureaux,
 - dans les domaines agricoles,
 - pour les clients des hôtels, des motels et d'autres établissements résidentiels, ou
 - en chambre d'hôte.
- N'utilisez l'appareil qu'avec une prise secteur domestique. Vérifiez que la tension secteur indiquée sur la plaque signalétique correspond à celle de votre alimentation secteur.

Consignes de sécurité

- Ce mode d'emploi vous permet de vous familiariser avec le fonctionnement du produit. Conservez précieusement ce mode d'emploi afin de pouvoir le consulter en cas de besoin. Le cas échéant, transmettez-le avec le produit à l'utilisateur suivant.
- Pour connaître les conditions de garantie, veuillez contacter votre revendeur. Veuillez également tenir compte des conditions générales de vente !
- Veillez à utiliser le produit uniquement comme indiqué dans la notice. Une mauvaise utilisation peut endommager le produit ou son environnement.
- Respectez les consignes de sécurité pendant l'utilisation.
- Le démontage ou la modification du produit affecte sa sécurité. Attention : risque de blessures !
- Toute modification ou réparation de l'appareil ou de ses accessoires doit être effectuée exclusivement par le fabricant ou par un spécialiste dûment autorisé.
- N'utilisez pas l'appareil ou les accessoires s'ils sont endommagés.
- N'utilisez pas l'appareil en extérieur.
- Ne nettoyez pas de surfaces délicates ou de matériaux non résistants à l'eau avec l'appareil.
- N'utilisez pas l'appareil sans le bac d'eau sale.
- Videz immédiatement le bac d'eau sale lorsque son niveau maximal est atteint.
- N'utilisez que des détergents sans mousse, dilués 50 fois, et versez-les au préalable sur les articles à laver. N'utilisez en aucun cas des produits de nettoyage moussants.
- Les cheveux et les poils peuvent bloquer la sortie d'air de l'appareil.
- La prise de courant à laquelle est branché l'appareil doit toujours être facilement accessible, afin que l'appareil puisse être rapidement débranché en cas d'urgence.
- N'ouvrez jamais l'appareil. Ne tentez jamais de réparer vous-même le produit !
- Manipulez le produit avec précaution. Un coup, un choc, ou une chute, même de faible hauteur, peut l'endommager.
- Éteignez et débranchez toujours l'appareil après l'avoir utilisé, avant de changer ses accessoires et avant de le nettoyer / l'entretenir.
- Avant de l'utiliser, vérifiez que l'aspirateur et tous les accessoires ne présentent aucun dommage. N'utilisez pas l'appareil s'il est endommagé.
- N'utilisez pas le câble d'alimentation pour traîner l'aspirateur. Ne débranchez pas la fiche d'alimentation de la prise en tirant sur le câble. Ne tirez pas le câble d'alimentation sur des bords tranchants et ne l'écrasez pas. Le câble, la fiche d'alimentation et la prise peuvent être endommagés et constituer un risque pour votre sécurité.
- Tenir hors de la portée des enfants.
- Cet appareil n'est pas conçu pour être utilisé par des personnes (y compris les enfants) dont les capacités physiques, sensorielles ou mentales sont réduites, ou des personnes dénuées d'expérience ou de connaissance, sauf si elles ont pu bénéficier, par l'intermédiaire d'une personne responsable de leur sécurité, d'une surveillance ou d'instructions préalables concernant l'utilisation de l'appareil.
- Si le câble d'alimentation est endommagé, il doit être remplacé par le fabricant, son service après-vente ou des personnes de qualification similaire afin d'éviter tout danger. N'utilisez pas l'appareil tant que la réparation n'a pas été effectuée.

- Lorsque vous passez l'aspirateur avec une buse ou un tuyau d'aspiration, évitez de vous approcher de la tête. N'aspirez aucun objet incandescent ou en train de brûler, comme des cigarettes, de la cendre ou du charbon tout juste éteint.
- N'aspirez ni liquides, ni saletés humides. Si vous avez nettoyé ou shampooiné les tapis ou moquettes, laissez-les sécher complètement avant de les aspirer.
- N'aspirez pas la poussière des cartouches de toner. Les toners utilisés pour les imprimantes ou les photocopieurs peuvent être conducteurs d'électricité.
- S'il y a trop de mousse ou d'eau sale au fond de l'appareil alors qu'il fonctionne, éteignez l'appareil et nettoyez l'eau sale.
- Évitez de respirer la poussière sèche.
- Après utilisation, débranchez le câble d'alimentation.
- N'utilisez l'appareil que pour nettoyer des surfaces textiles.
- N'aspirez en aucun cas des substances ou des gaz explosifs facilement inflammables.
- Ne plongez jamais le produit dans l'eau ni dans aucun autre liquide.
- Si le tuyau est obstrué par des corps étrangers pendant l'utilisation, veuillez couper le courant et retirer les corps étrangers avant de poursuivre l'utilisation.
- Après une utilisation dans un environnement à basse température, veuillez vider l'eau de l'appareil à temps afin qu'elle ne gèle pas et n'affecte pas le fonctionnement.
- Les consommables (bague d'étanchéité, éponges et capuchon) peuvent être retirés et remplacés en cas de dommage ou de perte.
- Aucune garantie ne pourra être appliquée en cas de mauvaise utilisation.
- Le fabricant décline toute responsabilité en cas de dégâts matériels ou dommages (physiques ou moraux) dus à une mauvaise utilisation et/ou au non-respect des consignes de sécurité.
- Sous réserve de modification et d'erreur !

Consignes importantes concernant le traitement des déchets

Cet appareil électronique ne doit **PAS** être jeté dans la poubelle de déchets ménagers. Pour l'enlèvement approprié des déchets, veuillez vous adresser aux points de ramassage publics de votre municipalité. Les détails concernant l'emplacement d'un tel point de ramassage et des éventuelles restrictions de quantité existantes par jour/mois/année, ainsi que sur des frais éventuels de collecte, sont disponibles dans votre municipalité.



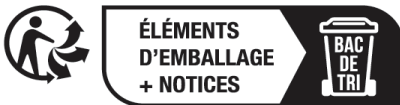
Déclaration de conformité

La société PEARL GmbH déclare ce produit, ZX-6205, conforme aux directives actuelles suivantes du Parlement Européen : 2011/65/UE et 2015/863/UE, relatives à la limitation de l'utilisation de certaines substances dangereuses dans les équipements électriques et électroniques, 2014/30/UE, concernant la compatibilité électromagnétique, et 2014/35/UE, concernant la mise à disposition sur le marché du matériel électrique destiné à être employé dans certaines limites de tension.

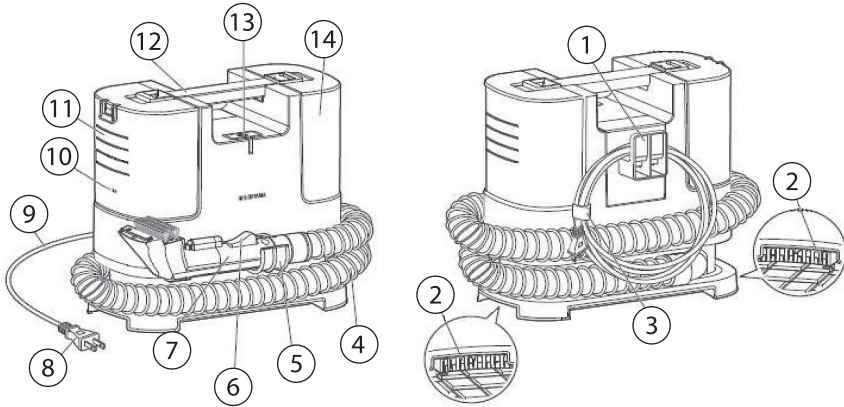
Kurtasz, A.

Service Qualité
Dipl. Ing. (FH) Andreas Kurtasz

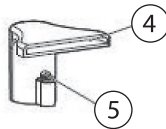
La déclaration de conformité complète du produit est disponible en téléchargement à l'adresse <https://www.pearl.fr/support/notices> ou sur simple demande par courriel à qualite@pearl.fr.



DESCRIPTION DU PRODUIT



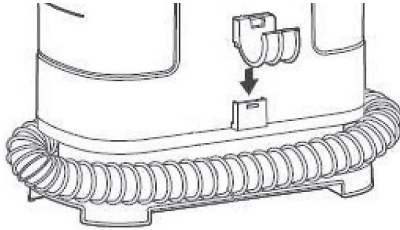
1. Crochet pour câble de raccordement
2. Sortie d'air
3. Bande à scratch
4. Tuyau
5. Support pour tuyau
6. Bouton d'arrosage
7. Poignée
8. Fiche d'alimentation secteur
9. Câble de raccordement
10. Niveau d'eau maximal
11. Bac d'eau sale
12. Poignée de transport
13. Bouton Marche/Arrêt
14. Réservoir d'eau propre



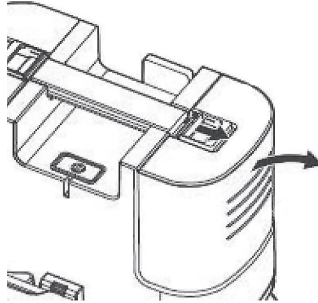
1. Entrée d'aspiration
2. Brosse
3. Buse de vaporisation
4. Entrée d'aspiration
5. Buse de vaporisation
6. Support pour tuyau

MISE EN MARCHÉ

1. Fixez le support pour tuyau à l'appareil.



2. Retirez le réservoir d'eau propre de l'appareil en ouvrant le loquet.



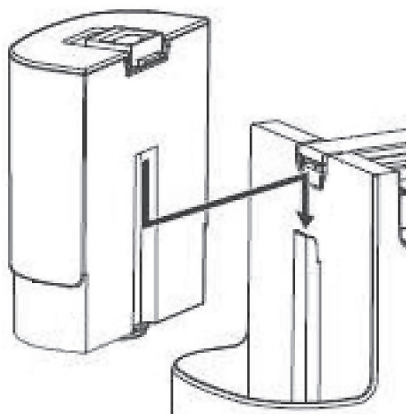
3. Ouvrez le bouchon situé sur la partie inférieure et remplissez le réservoir d'eau propre jusqu'au niveau maximum.



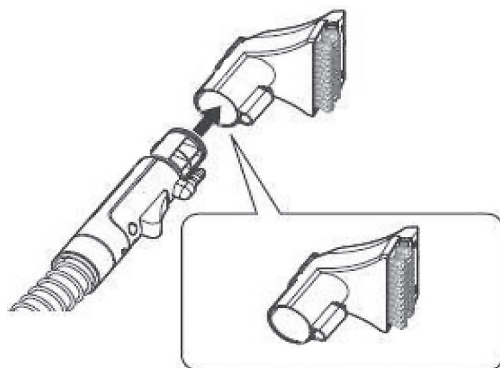
ATTENTION!

Après le remplissage, revissez le bouchon à fond pour éviter que l'eau ne s'écoule du réservoir. Ne remplissez le réservoir qu'avec de l'eau du robinet ou de l'eau ionisée. Videz le réservoir après utilisation pour éviter les fuites et les moisissures.

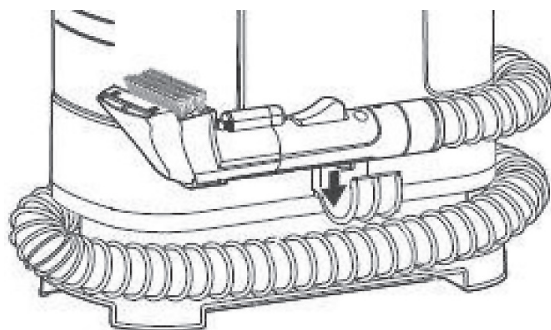
4. Fixez à nouveau le réservoir rempli d'eau sur l'appareil.



5. Fixez le tuyau à l'embout brosse.



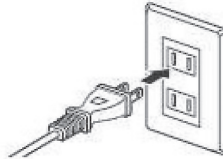
6. Fixez le tuyau à l'appareil à l'aide du support pour tuyau.



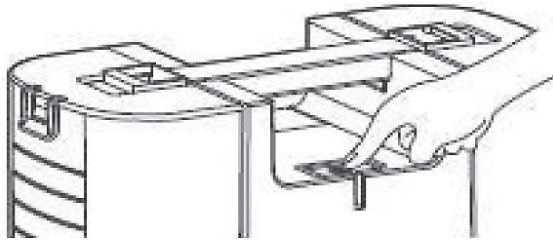
UTILISATION

Allumer l'appareil

1. Branchez la fiche d'alimentation à une prise de courant.

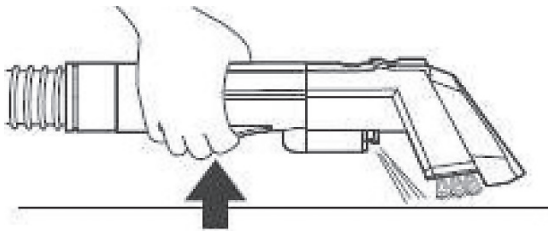


2. Appuyez sur le bouton Marche/Arrêt.

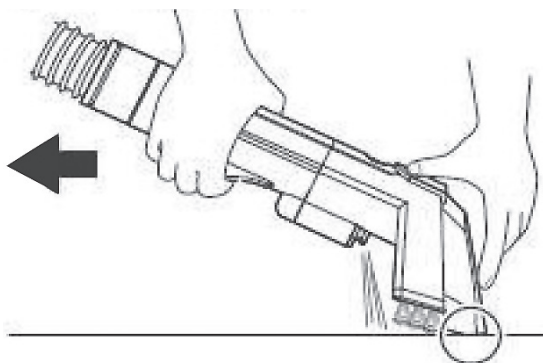


Nettoyer des textiles

Appuyez sur le bouton d'arrosage de l'embout brosse ou du suceur plat pour vaporiser de l'eau propre sur les articles à laver. Vaporisez par exemple une tache pour qu'elle remonte à la surface. Ne vaporisez pas un même endroit de façon répétée : absorbez l'eau pour éviter les moisissures et les odeurs.



Vaporisez de l'eau propre pendant que vous aspirez l'eau sale. Appuyez sur l'entrée de l'aspirateur pour aspirer la saleté et l'eau sale. Cessez de pulvériser de l'eau pendant l'opération. Laissez ensuite sécher complètement les articles à laver.



Éteindre l'appareil

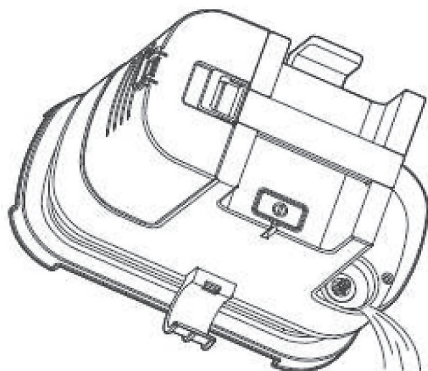
1. Appuyez sur le bouton Marche/Arrêt pour mettre l'appareil hors tension, et ensuite seulement, débranchez la fiche de la prise de courant.



ATTENTION !

Éteignez l'appareil avant de débrancher la fiche d'alimentation. Fixez le câble de raccordement enroulé avec la bande à scratch avant de ranger l'appareil.

2. Videz l'eau des deux réservoirs et nettoyez le réservoir d'eau sale. Respectez pour cela la séquence d'étapes décrite sous **Nettoyage** pour le retrait et l'ouverture des réservoirs.
3. Tenez l'appareil incliné pour vider l'eau au fond des réservoirs, le cas échéant. Séchez le sol avant de mettre les réservoirs en place.



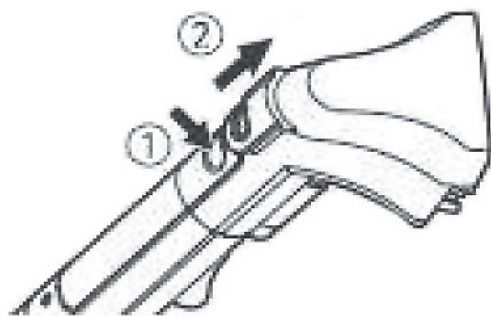
4. Allumez l'appareil une fois que vous avez refixé les réservoirs sur l'appareil. Appuyez ensuite sur le bouton d'arrosage de l'embout brosse ou du suceur plat afin d'éliminer l'eau restante dans le tuyau.



5. Vous pouvez alors arrêter l'appareil et le ranger.

Changer l'embout

Éteignez l'appareil et débranchez la fiche d'alimentation. Appuyez fermement sur le bouton de la poignée (1) et tirez l'embout correspondant dans la direction indiquée par la flèche (2).

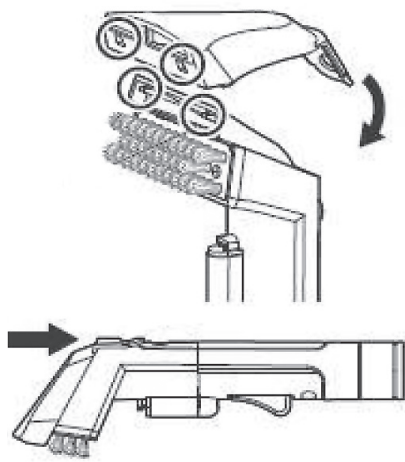


Enlever/Mettre en place le cache de l'entrée d'aspiration de l'embout brosse

1. Éteignez l'appareil et débranchez la fiche d'alimentation. Retirez l'entrée de l'aspirateur pour la nettoyer à l'eau. Positionnez vos mains comme indiqué sur l'illustration. Tenez la poignée d'une main. Appuyez le pouce de l'autre main contre le cache. En même temps, appuyez légèrement sur le cache avec les doigts. Le cache peut alors être retiré.



2. Remettez le cache sur son embout (voir illustration).



3. Le cas échéant, appuyez légèrement sur l'embout. Si vous entendez un déclic, le cache est correctement installé.

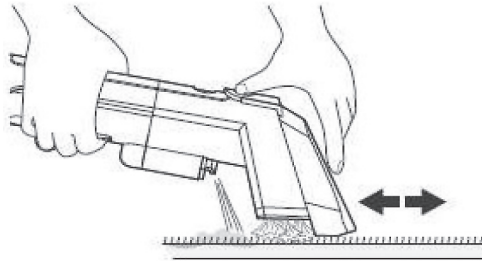
Éliminer la saleté tenace



ATTENTION !

Ne mettez pas de détergent dans le réservoir d'eau propre, mais uniquement directement sur les articles à laver. Assurez-vous que le détergent n'est pas nocif pour les articles à laver. N'utilisez pas les produits suivants : diluants, aniline, chloroforme et solvants inflammables.

1. Versez d'abord le détergent sur les articles à laver et utilisez ensuite l'embout brosse pour frotter.
2. Nous vous recommandons :
 - L'eau ionisée
 - Les bactéries probiotiques
 - L'acide citrique
 - L'eau avec acide chlorhydrique
3. Appuyez sur le bouton d'arrosage pour pulvériser de l'eau, puis aspirez la saleté.



ATTENTION !

Éteignez et débranchez l'appareil lorsque le niveau d'eau dans le réservoir d'eau sale dépasse le niveau maximal, et videz le réservoir.



NOTE :

Si vous continuez à utiliser l'appareil alors que le niveau d'eau usée a dépassé le niveau maximal, l'aspiration est interrompue.

Utilisation de l'embout aspirateur

Utilisez le suceur plat pour nettoyer les petites surfaces et les surfaces difficiles d'accès. Appuyez la sortie d'air sur la pièce à laver et déplacez le suceur plat de haut en bas en exerçant une légère pression.

Dispositifs de protection

Si la sortie fonctionne mal, le dispositif de protection s'active pour éviter une surchauffe du moteur et l'appareil ne fonctionnera pas pendant un court laps de temps, même si le courant est activé. Lorsque le dispositif de protection est activé, débranchez la fiche d'alimentation de la prise de courant. Conservez l'appareil dans un endroit frais. Après environ 1 heure, le dispositif de protection s'éteint automatiquement et l'appareil peut à nouveau être utilisé.

NETTOYAGE



ATTENTION !

N'utilisez pas de détergents, de diluants, de benzène ou d'autres produits chimiques pour nettoyer l'appareil.



ATTENTION !

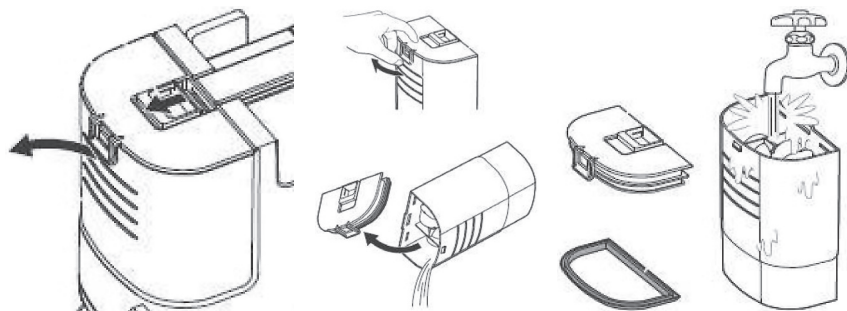
Éteignez l'appareil et débranchez-le avant de le nettoyer.

Nettoyer l'appareil

Utilisez un chiffon humide pour enlever la poussière et la saleté de l'appareil. Laissez-le ensuite sécher avant de le ranger.

Nettoyer le bac d'eau sale

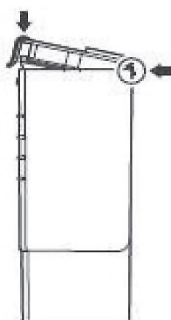
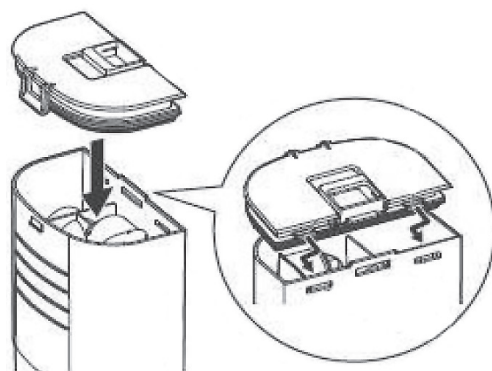
1. Éteignez l'appareil et débranchez la fiche d'alimentation.
2. Retirez le réservoir de l'appareil. Pour ce faire, ouvrez le verrou situé sur le cache. Ouvrez ensuite le loquet situé sous le cache pour le retirer du réservoir. Ensuite, videz le réservoir. Nettoyez le réservoir, le cache et le joint d'étanchéité. Laissez tout sécher à l'air libre.



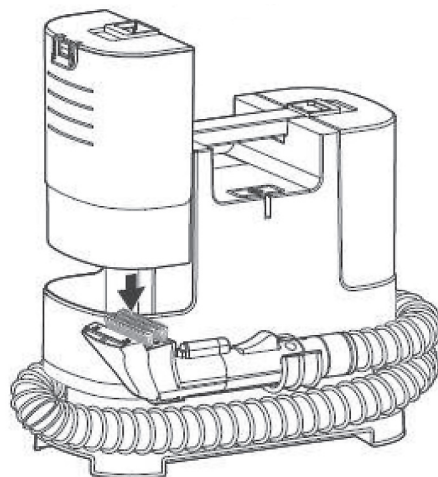
ATTENTION !

Nettoyez le réservoir d'eau sale après chaque utilisation afin d'éviter les bactéries et les mauvaises odeurs. Laissez-le ensuite sécher à l'air libre.

3. Fixez à nouveau le joint d'étanchéité sur le cache et le cache sur le réservoir. Tenez le cache légèrement incliné et insérez-le dans les fentes du réservoir. Poussez ensuite doucement le cache vers le bas.



4. Fixez à nouveau le réservoir à l'appareil.

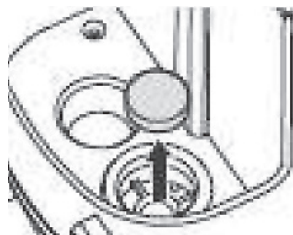


Nettoyer l'embout brosse et l'entrée d'air

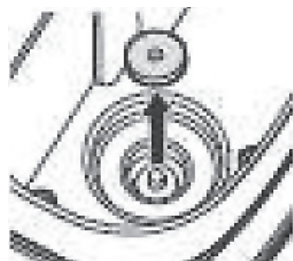
Retirez l'embout brosse de la poignée et enlevez l'entrée de l'aspirateur. Rincez l'embout brosse et l'entrée de l'aspirateur à l'eau et laissez-les sécher à l'air libre. Nettoyez également la buse si elle est bouchée.

Nettoyer l'éponge d'aspiration

Retirez l'éponge d'aspiration du fond du réservoir d'eau sale et nettoyez-la à l'eau. Après le nettoyage, laissez sécher à l'air libre. Remettez-le ensuite en place.

**Nettoyer l'éponge du filtre**

Retirez l'éponge filtre du fond du réservoir d'eau propre et nettoyez-la à l'eau. Pour ce faire, utilisez une pincette ou un cure-dent par exemple. Après le nettoyage, laissez sécher à l'air libre. Remettez ensuite l'éponge-filtre en place.

**STOCKAGE**

Rangez l'appareil dans un endroit sec où les températures correspondent à des conditions domestiques normales et protégez-le de la lumière directe du soleil.

DÉPANNAGE

Problème	Causes probables	Solution
L'appareil ne fonctionne pas après avoir été mis en marche	<ul style="list-style-type: none"> • La fiche d'alimentation n'est pas correctement branchée à la prise de courant • L'appareil est en surchauffe • Le câble interne ou le câble de raccordement est défectueux 	<ul style="list-style-type: none"> • Éteignez l'appareil et vérifiez que la fiche d'alimentation est bien branchée • Respectez les consignes relatives au dispositif de protection • Contactez votre revendeur
Lorsque l'on appuie sur le bouton d'arrosage, il n'y a pas ou peu d'eau qui sort de la buse.	<ul style="list-style-type: none"> • La buse est bouchée • La poignée est endommagée • La pompe est endommagée 	<ul style="list-style-type: none"> • Nettoyez la buse avec de l'eau • Contactez le revendeur
La saleté n'est pas aspirée ou la force d'aspiration est très faible	<ul style="list-style-type: none"> • L'appareil n'est pas allumé • Le réservoir d'eau sale est plein • Le tuyau est endommagé • Le réservoir d'eau sale n'est pas installé correctement • L'éponge d'aspiration est encrassée 	<ul style="list-style-type: none"> • Allumez l'appareil • Nettoyez le réservoir d'eau sale • Vérifiez que le tuyau n'est pas endommagé • Installez correctement le réservoir d'eau sale • Nettoyez ou remplacez l'éponge d'aspiration

CARACTÉRISTIQUES TECHNIQUES

Rating	220 – 240 V AC, 50/60 Hz
Alimentation	230 V
Puissance	400 W
Puissance d'aspiration	9 kPa
Volume réservoir d'eau propre	1,2 L
Volume bac d'eau sale	0,5 L
Quantité à pulvériser	400 ml/min
Indice de protection	IPX4
Classe de protection I	Câble relié à la terre
Longueur du tuyau (sans embout)	1,32 m
Longueur du câble de raccordement	Env. 3 m
Dimensions	28,5 × 27 × 17,5 cm
Poids	3,25 kg

PEARL GmbH | PEARL-Straße 1-3 | D-79426 Buggingen
Service commercial PEARL France : 0033 (0) 3 88 58 02 02

© REV2 / 21.09.2023 – EB//MF//GK