

Sehr geehrte Kundin, sehr geehrter Kunde,

vielen Dank für den Kauf dieses Akku-Desinfektionsmittelspenders mit Infrarot-Sensor.

Bitte lesen Sie diese Bedienungsanleitung und befolgen Sie die aufgeführten Hinweise und Tipps, damit Sie Ihren neuen Desinfektionsmittelspender optimal einsetzen können.

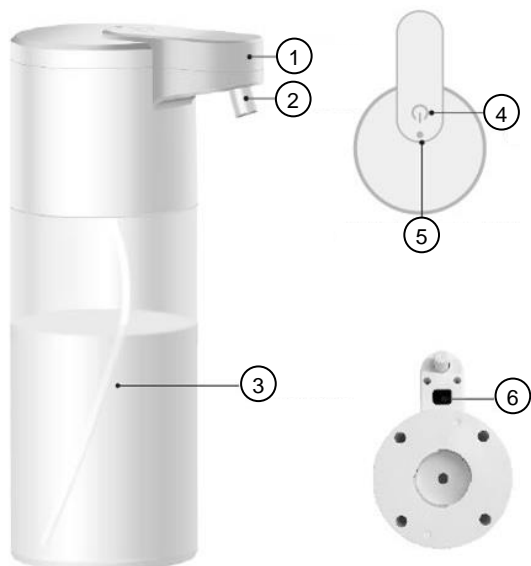
Lieferumfang

- Akku-Desinfektionsmittelspender
- USB-Ladekabel
- Anleitung

Technische Daten

Li-Po-Akku	3,7 V 1750 mAh
Input	5 V DC 1-2 A
Maße	20,9 x 11,2 x 7,2 cm
Gewicht	193 g

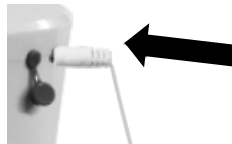
Produktdetails



- 1. Gehäusedeckel
- 2. Düse
- 3. Tank
- 4. Power-Taste / Status-LED (blau)
- 5. Status-LED (rot)
- 6. Infrarot-Sensor

Inbetriebnahme

1. Entfernen Sie die Abdeckung und verbinden Sie das Ladekabel mit der Ladebuchse Ihres Desinfektionsmittelspenders und einer geeigneten Stromquelle, z.B. einem USB-Netzteil.



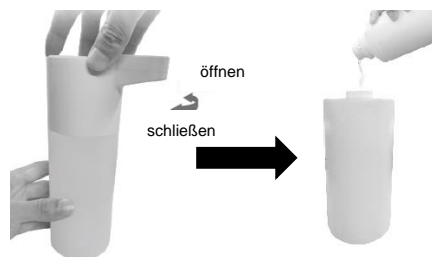
2. Während des Ladevorgangs blinken abwechselnd die rote und die blaue Status-LED. Ist der Akku vollständig aufgeladen, leuchtet die blaue Status-LED konstant.



HINWEIS:

Die rote Status-LED beginnt zu blinken, wenn die Akkukapazität nachlässt und der Akku geladen werden muss.

3. Trennen Sie das Ladekabel von der Ladebuchse und setzen Sie die Abdeckung wieder auf.
4. Nehmen Sie den Gehäusedeckel ab und füllen Sie 500 ml Desinfektionsmittel in den Tank.



5. Setzen Sie den Gehäusedeckel wieder auf.

Verwendung

Einschalten/ Ausschalten

- Drücken Sie die Power-Taste, um den Desinfektionsmittelspender einzuschalten. Die blaue Status-LED blinkt langsam.
- Halten Sie die Power-Taste für einige Sekunden gedrückt, um den Desinfektionsmittelspender auszuschalten. Die rote Status-LED blinkt fünfmal. Der Desinfektionsmittelspender schaltet sich aus.

Ausgabezeit anpassen

- Drücken Sie wiederholt die Power-Taste, um die Ausgabezeit anzupassen. Die rote Status-LED blinkt entsprechend.

0,3 Sekunde	blinkt 1x
0,6 Sekunden	blinkt 2x
0,9 Sekunden	blinkt 3x
1,2 Sekunden	blinkt 4x
1,5 Sekunden	blinkt 5x

Energiesparmodus

- Wird der Desinfektionsmittelspender länger als 24 Stunden nicht genutzt, wechselt er automatisch in den Energiesparmodus.



HINWEIS:

Diese Funktion ist nur während des Akku-Betriebs verfügbar.

- Betätigen Sie die Power-Taste, um den Desinfektionsmittelspender wieder einzuschalten.

Reinigung und Wartung

- Wischen Sie das Gehäuse regelmäßig mit einem feuchten Lappen ab. Verwenden Sie hierzu keine aggressiven Reinigungsmittel.



HINWEIS:

Das Gehäuse des Desinfektionsmittelspenders darf **nicht** in Wasser eingeweicht werden!

- Wenn Sie den Desinfektionsmittelspender für einen längeren Zeitraum nicht benutzen, entleeren Sie den Tank.

Sicherheitshinweise

- Diese Bedienungsanleitung dient dazu, Sie mit der Funktionsweise dieses Produktes vertraut zu machen. Bewahren Sie diese Anleitung daher gut auf, damit Sie jederzeit darauf zugreifen können. Geben Sie sie an Nachbenutzer weiter.
- Bitte beachten Sie beim Gebrauch die Sicherheitshinweise.
- Ein Umbauen oder Verändern des Produktes beeinträchtigt die Produktsicherheit. Achtung Verletzungsgefahr!
- Alle Änderungen und Reparaturen an dem Gerät oder Zubehör dürfen nur durch den Hersteller oder von durch ihn ausdrücklich hierfür autorisierte Personen durchgeführt werden.
- Achten Sie darauf, dass das Produkt an einer Steckdose betrieben wird, die leicht zugänglich ist, damit Sie das Gerät im Notfall schnell vom Netz trennen können.
- Öffnen Sie das Produkt nie eigenmächtig. Führen Sie Reparaturen nie selbst aus!
- Behandeln Sie das Produkt sorgfältig. Es kann durch Stöße, Schläge oder Fall aus bereits geringer Höhe beschädigt werden.
- Halten Sie das Produkt fern von Feuchtigkeit und extremer Hitze.
- Tauchen Sie das Produkt niemals in Wasser oder andere Flüssigkeiten.
- Technische Änderungen und Irrtümer vorbehalten.

Wichtige Hinweise zur Entsorgung

Dieses Elektrogerät gehört **nicht** in den Hausmüll. Für die fachgerechte Entsorgung wenden Sie sich bitte an die öffentlichen Sammelstellen in Ihrer Gemeinde. Einzelheiten zum Standort einer solchen Sammelstelle und über ggf. vorhandene Mengenbeschränkungen pro Tag/Monat/Jahr entnehmen Sie bitte den Informationen der jeweiligen Gemeinde.

Konformitätserklärung

Hiermit erklärt PEARL.GmbH, dass sich das Produkt ZX6233 in Übereinstimmung mit der RoHS-Richtlinie 2011/65/EU + (EU)2015/863 und der EMV-Richtlinie 2014/30/EU befindet.

Kurtasz, A.

Qualitätsmanagement
Dipl. Ing. (FH) Andreas Kurtasz

Die ausführliche Konformitätserklärung finden Sie unter www.pearl.de/support. Geben Sie dort im Suchfeld die Artikelnummer ZX-6233 ein.

Informationen und Antworten auf häufige Fragen (FAQs) zu vielen unserer Produkte sowie ggfs. aktualisierte Handbücher finden Sie auf der Internetseite:

www.carlo-milano.de

Geben Sie dort im Suchfeld die Artikelnummer oder den Artikelnamen ein.

Chère cliente, cher client,

Nous vous remercions d'avoir choisi ce distributeur de savon. Afin d'utiliser au mieux votre nouveau produit, veuillez lire attentivement ce mode d'emploi et respecter les consignes et astuces suivantes.

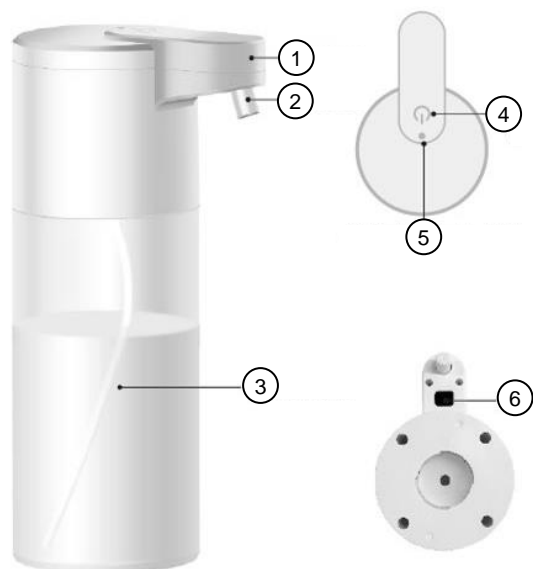
Contenu

- Distributeur de désinfectant
- Câble de chargement USB
- Mode d'emploi

Caractéristiques techniques

Batterie lithium-polymère	3,7 V / 1750 mAh
Entrée	5 V DC / 1 à 2 A
Dimensions	20,9 x 11,2 x 7,2 cm
Poids	193 g

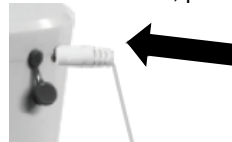
Description du produit



1. Cache
2. Buse
3. Réservoir
4. Touche Power / LED de statut (bleue)
5. LED de statut (rouge)
6. Capteur infrarouge

Mise en marche

1. Retirez le cache et branchez le câble au port de chargement du distributeur de désinfectant, puis à une source d'électricité adéquate (adaptateur secteur USB, par exemple).



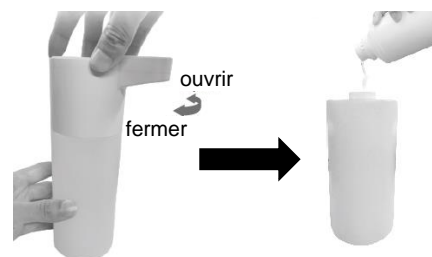
2. Pendant le chargement, les LED de statut rouge et bleu clignotent en alternance. Lorsque la batterie est complètement chargée, la LED de statut bleue brille en permanence.



NOTE :

La LED de statut rouge clignote lorsque la batterie faiblit et que celle-ci doit être rechargée.

3. Débranchez le câble du port de chargement et remettez le cache en place.
4. Retirez le cache du boîtier et versez 500 ml de désinfectant dans le réservoir.



5. Remplacez le cache du boîtier.

Utilisation

Allumer / Éteindre

- Appuyez sur la touche Power pour mettre le distributeur de désinfectant en marche. La LED de statut bleue clignote lentement
- Maintenez la touche Power enfoncée pendant quelques secondes pour éteindre le distributeur de désinfectant. La LED de statut rouge clignote cinq fois. Le distributeur de désinfectant s'éteint.

Régler la quantité de désinfectant

- Appuyez plusieurs fois sur la touche Power pour régler le temps pendant lequel le désinfectant coule. La LED de statut rouge clignote en conséquence.

0,3 s	Clignote 1 x
0,6 s	Clignote 2 x
0,9 s	Clignote 3 x
1,2 s	Clignote 4 x
1,5 s	Clignote 5 x

Mode Économie d'énergie

- Si le distributeur de désinfectant n'est pas utilisé pendant plus de 24 heures, il passe automatiquement en mode d'économie d'énergie.



NOTE :

Cette fonction n'est disponible que si vous l'utilisez sur batterie.

- Appuyez sur la touche Power pour remettre le distributeur de désinfectant en marche.

Nettoyage et entretien

- Essayez régulièrement le boîtier avec un chiffon humide. N'utilisez pas de produit nettoyant agressif !



NOTE :

Le boîtier du distributeur de désinfectant ne doit pas être plongé dans l'eau !

- Si vous n'utilisez pas le distributeur de désinfectant pendant une période prolongée, videz le réservoir.

Consignes de sécurité

- Ce mode d'emploi vous permet de vous familiariser avec le fonctionnement du produit. Conservez précieusement ce mode d'emploi afin de pouvoir le consulter en cas de besoin. Le cas échéant, transmettez-le avec le produit à l'utilisateur suivant.
- Pour connaître les conditions de garantie, veuillez contacter votre revendeur. Veuillez également tenir compte des conditions générales de vente !
- Veillez à utiliser le produit uniquement comme indiqué dans la notice. Une mauvaise utilisation peut endommager le produit ou son environnement.
- Respectez les consignes de sécurité pendant l'utilisation.
- Le démontage ou la modification du produit affecte sa sécurité. Attention : risque de blessures !
- Toute modification ou réparation de l'appareil ou de ses accessoires doit être effectuée exclusivement par le fabricant ou par un spécialiste dûment autorisé.
- Veillez à ce que le produit soit alimenté par une prise facilement accessible afin de pouvoir débrancher l'appareil rapidement en cas d'urgence.
- N'ouvrez pas le produit. Ne tentez jamais de réparer vous-même le produit !
- Manipulez le produit avec précaution. Un coup, un choc, ou une chute, même de faible hauteur, peut l'endommager.
- N'exposez le produit ni à l'humidité ni à une chaleur extrême.
- Ne plongez l'appareil ni dans l'eau ni dans un autre liquide.
- Conservez le produit hors de la portée et de la vue des enfants.
- Cet appareil n'est pas conçu pour être utilisé par des personnes (y compris les enfants) dont les capacités physiques, sensorielles ou mentales sont réduites, ou des personnes dénuées d'expérience ou de connaissance, sauf si elles ont pu bénéficier, par l'intermédiaire d'une personne responsable de leur sécurité, d'une surveillance ou d'instructions préalables concernant l'utilisation de l'appareil.
- Aucune garantie ne pourra être appliquée en cas de mauvaise utilisation.
- Le fabricant décline toute responsabilité en cas de dégâts matériels ou dommages (physiques ou moraux) dus à une mauvaise utilisation et/ou au non-respect des consignes de sécurité.
- Sous réserve de modification et d'erreur !

Consignes importantes pour le traitement des déchets

Cet appareil électronique ne doit **PAS** être jeté dans la poubelle de déchets ménagers. Pour l'enlèvement approprié des déchets, veuillez vous adresser aux points de ramassage publics de votre municipalité.

Les détails concernant l'emplacement d'un tel point de ramassage et des éventuelles restrictions de quantité existantes par jour/mois/année, ainsi que sur des frais éventuels de collecte, sont disponibles dans votre municipalité.

Déclaration de conformité

La société PEARL GmbH déclare ce produit ZX-6233 conforme aux directives actuelles suivantes du Parlement Européen : 2011/65/UE et 2015/863, relatives à la limitation de l'utilisation de certaines substances dangereuses dans les équipements électriques et électroniques, et 2014/30/UE, concernant la compatibilité électromagnétique.



Service Qualité

Dipl. Ing. (FH) Andreas Kurtasz

La déclaration de conformité complète du produit est disponible en téléchargement à l'adresse <https://www.pearl.fr/support/notices> ou sur simple demande par courriel à qualite@pearl.fr.