

Sehr geehrte Kundin, sehr geehrter Kunde,

vielen Dank für den Kauf dieses Wende-Schonbezugs für Ihr Sofa. Es bewahrt den Bezugsstoff vor Verschmutzung sowie Gebrauchsspuren.

Bitte lesen Sie diese Bedienungsanleitung und befolgen Sie die aufgeführten Hinweise und Tipps, damit Sie Ihren neuen Schonbezug optimal einsetzen können.

Lieferumfang

- 1x Wende-Schonbezug
- Bedienungsanleitung

Produktdaten

ZX-6249, ZX-6250:

Passend für	1-Sitzer-Sofa
Farbe	ZX-6249: Beige/Braun, ZX-6250: Grau/Schwarz
Material	Außenmaterial: 100 % Polyester, Füllung: 100 % Polyester, Beschichtung an der Unterseite: 100 % Polypropylen (wasserabweisend)
Maße	1,68 x 1,91 m, Sitzfläche: 56 cm
Gewicht	500 g

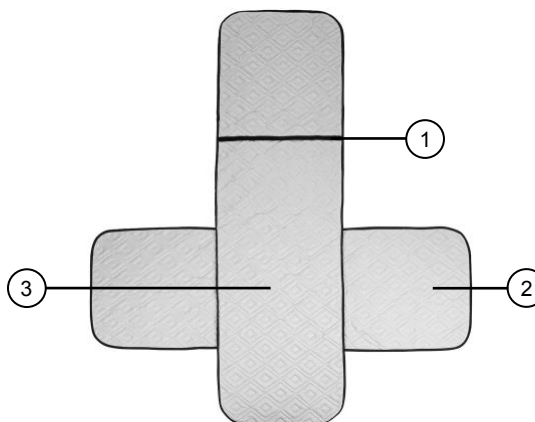
ZX-6251, ZX-6252:

Passend für	2-Sitzer-Sofa
Farbe	ZX-6251: Beige/Braun, ZX-6252: Grau/Schwarz
Material	Außenmaterial: 100 % Polyester, Füllung: 100 % Polyester, Beschichtung an der Unterseite: 100 % Polypropylen (wasserabweisend)
Maße	2,32 x 1,91 m, Sitzfläche: 1,2 m
Gewicht	800 g

ZX-6253, ZX-6254:

Passend für	3-Sitzer-Sofa
Farbe	ZX-6253: Beige/Braun, ZX-6254: Grau/Schwarz
Material	Außenmaterial: 100 % Polyester, Füllung: 100 % Polyester, Beschichtung an der Unterseite: 100 % Polypropylen (wasserabweisend)
Maße	2,82 x 1,91 m, Sitzfläche: 1,7 m
Gewicht	1,05 kg

Produktdetails



1. Befestigungsband
2. Armlehne
3. Sitzfläche

Verwendung

Der Schonbezug dient dazu, Ihr Sofa vor Schmutz und Abnutzung zu schützen. Legen Sie ihn auf Ihr Möbelstück und fixieren Sie den Bezug mit dem Befestigungsband, indem Sie es um die Rückenlehne spannen. Wenden Sie den Schonbezug, um dessen Farbe zu wechseln.



HINWEIS:

Bitte beachten Sie, dass der Wende-Schonbezug wasserabweisend und NICHT wasserfest ist!

Pflegehinweise

- Maschinenwäsche bei max. 30 °C mit gleichen Farben
- Schonwaschgang verwenden
- Bei Bedarf ohne Chlor bleichen
- Im Wäschetrockner bei niedriger Temperatur trocknen
- Nicht heiß bügeln

Sicherheitshinweise

- Diese Bedienungsanleitung dient dazu, Sie mit der Funktionsweise dieses Produktes vertraut zu machen. Bewahren Sie diese Anleitung daher gut auf, damit Sie jederzeit darauf zugreifen können. Geben Sie sie an Nachbenutzer weiter.
- Bitte beachten Sie beim Gebrauch die Sicherheitshinweise.
- Ein Verändern des Produktes beeinträchtigt die Produktsicherheit. Achtung Verletzungsgefahr!
- Änderungen und Irrtümer vorbehalten.

Informationen und Antworten auf häufige Fragen (FAQs) zu vielen unserer Produkte sowie ggfs. aktualisierte Handbücher finden Sie auf der Internetseite:

www.wilson-gabor.de

Geben Sie dort im Suchfeld die Artikelnummer oder den Artikelnamen ein.

Chère cliente, cher client,

Nous vous remercions d'avoir choisi cette housse.
 Afin d'utiliser au mieux votre nouveau produit, veuillez lire attentivement ce mode d'emploi et respecter les consignes et astuces suivantes.

Contenu

- Housse de protection réversible
- Mode d'emploi

Caractéristiques du produit
ZX6249, ZX6250 :

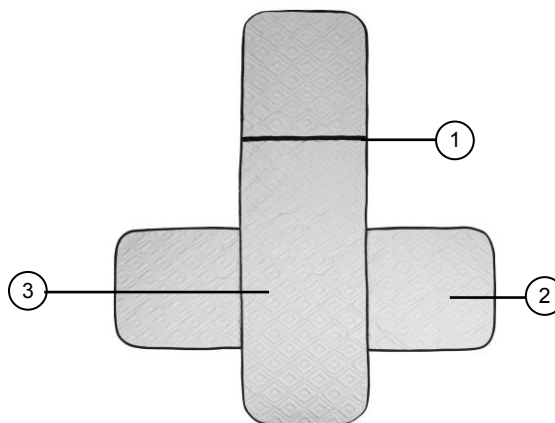
Convient pour	Siège 1 place
Couleur	ZX6249 : beige / marron, ZX6250 : gris / noir
Matériaux	Composition extérieure : 100 % polyester, rembourrage : 100 % polyester, revêtement sur le dessous : 100 % polypropylène (hydrofuge)
Dimensions	1,68 x 1,91 m, assise : 56 cm
Poids	500 g

ZX6251, ZX6252 :

Convient pour	Siège 2 places
Couleur	ZX6251 : beige / marron, ZX6252 : gris / noir
Matériaux	Composition extérieure : 100 % polyester, rembourrage : 100 % polyester, revêtement sur le dessous : 100 % polypropylène (hydrofuge)
Dimensions	2,32 x 1,91 m, assise : 1,2 m
Poids	800 g

ZX6253, ZX6254 :

Convient pour	Siège 3 places
Couleur	ZX6253 : beige / marron, ZX6254 : gris / noir
Matériaux	Composition extérieure : 100 % polyester, rembourrage : 100 % polyester, revêtement sur le dessous : 100 % polypropylène (hydrofuge)
Dimensions	2,82 x 1,91 m, assise : 1,7 m
Poids	1,05 kg

Description du produit


1. Bande de fixation
2. Accoudoir
3. Assise

Utilisation

La housse de protection sert à protéger votre canapé de la saleté et de l'usure. Posez la housse sur votre fauteuil et fixez-la avec la bande de fixation. Ce faisant, tirez-la autour du dossier. Retournez la housse pour changer sa couleur.


NOTE :

Notez que la housse de protection réversible est hydrofuge et NON résistante à l'eau !

Consignes d'entretien

- Lavage en machine à 30 °C max. avec des couleurs identiques
- Utiliser le cycle délicat
- Blanchissage sans chlore si nécessaire
- Sèche-linge à faible température
- Ne pas repasser à chaud

Consignes de sécurité

- Ce mode d'emploi vous permet de vous familiariser avec le fonctionnement du produit. Conservez précieusement ce mode d'emploi afin de pouvoir le consulter en cas de besoin. Le cas échéant, transmettez-le avec le produit à l'utilisateur suivant.
- Pour connaître les conditions de garantie, veuillez contacter votre revendeur. Veuillez également tenir compte des conditions générales de vente !
- Veillez à utiliser le produit uniquement comme indiqué dans la notice. Une mauvaise utilisation peut endommager le produit ou son environnement.
- Respectez les consignes de sécurité pendant l'utilisation.
- La modification du produit affecte sa sécurité. Attention : risque de blessures !
- Surveillez les enfants pour vous assurer qu'ils ne jouent pas avec le produit.
- Aucune garantie ne pourra être appliquée en cas de mauvaise utilisation.
- Le fabricant décline toute responsabilité en cas de dégâts matériels ou dommages (physiques ou moraux) dus à une mauvaise utilisation et/ou au non-respect des consignes de sécurité.
- Sous réserve de modification et d'erreur !