

Sehr geehrte Kundin, sehr geehrter Kunde,

vielen Dank für den Kauf dieses Akku-Handstaubsaugers. Er ist leicht, kompakt und damit ideal als Autostaubsauger und auf Reisen.

Bitte lesen Sie diese Bedienungsanleitung und befolgen Sie die aufgeführten Hinweise und Tipps, damit Sie Ihren neuen Handstaubsauger optimal einsetzen können.

Lieferumfang

- 1x Akku-Handstaubsauger BHS-720.ak
- 1x Fugendüse
- 1x Bürstenaufsatz
- 1x USB-Ladekabel
- Bedienungsanleitung


Zusätzlich benötigt:

- USB-Netzteil oder Powerbank (Gerät kann auch z.B. am Laptop aufgeladen werden)

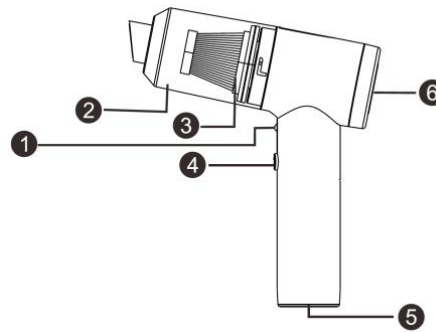
Optionales Zubehör:

- ZX-6265: 2er-Set Ersatz-Filter für BHS-720.ak

Technische Daten

Akku-Typ	Li-Ion-Akku, 1.500 mAh, 3,7 V
Ausgangsspannung	5 V DC 1 A
Leistung	50 Watt
Saugleistung	3 kPa
Lautstärke	80 dB
Volumen Staubbehälter	120 ml
Schutzklasse III	Schutz durch Kleinspannung
Polarität	
Maße	16,5 x 14 x 5,5 cm
Gewicht	310 g

Produktdetails



1. LED-Licht
2. Staubbehälter
3. HEPA-Filter
4. Ein/Aus-Taste
5. Ladekabel-Anschluss
6. Luftauslass

Inbetriebnahme

Laden Sie das Gerät auf. Verwenden Sie hierzu das im Lieferumfang enthaltene Ladekabel und verbinden Sie es mit einem geeigneten USB-Netzteil, einer Powerbank oder schließen Sie es zum Aufladen an Ihren PC an.



HINWEIS:
Benutzen Sie den Handstaubsauger nicht während des Ladevorganges. Warten Sie, bis der Akku vollständig aufgeladen ist.

Verwendung

1. Bringen Sie den gewünschten Aufsatz auf dem Gerät an.
2. Halten Sie das Gerät so, dass sich der Lufterlass horizontal zu der zu reinigenden Oberfläche befindet.
3. Drücken Sie die Ein/Aus-Taste, um das Gerät einzuschalten.
4. Drücken Sie die Ein/Aus-Taste erneut, um das Gerät auszuschalten.

Reinigung und Wartung

Reinigen Sie den HEPA-Filter sowie den Staubbehälter regelmäßig.

1. Halten Sie das Gerät über einen Mülleimer und entfernen Sie den Staubbehälter.

2. Entnehmen Sie den HEPA-Filter. Reinigen Sie ihn ggf. mit Wasser und Spülmittel. Lassen Sie ihn anschließend vollständig trocknen.
3. Leeren Sie den Staubbehälter über dem Mülleimer und reinigen Sie ihn mit Wasser und Spülmittel.
4. Setzen Sie den HEPA-Filter wieder in den Staubbehälter ein.
5. Setzen Sie den Staubbehälter wieder auf das Gerät. Achten Sie darauf, dass der Staubbehälter richtig eingerastet ist.

Problemlösung

	Ursache	Lösung
Das Gerät funktioniert nicht	Die Akku-Leistung ist schwach	Laden Sie den Akku auf
	Der Handstaubsauger ist nicht eingeschaltet	Drücken Sie die Ein/Aus-Taste, um das Gerät einzuschalten
Die Saugkraft des Geräts lässt nach	Der HEPA-Filter ist blockiert	Reinigen Sie den HEPA-Filter
	Der Lufterlass ist blockiert	Reinigen Sie den Lufterlass
Das Gerät ist sehr laut	Der Staubbehälter ist voll	Leeren Sie den Staubbehälter
	Der HEPA-Filter ist blockiert	Reinigen Sie den HEPA-Filter
	Der Lufterlass ist blockiert	Reinigen Sie den Lufterlass
	Es ist kein HEPA-Filter eingesetzt	Setzen Sie einen HEPA-Filter ein

Sicherheitshinweise

- Diese Bedienungsanleitung dient dazu, Sie mit der Funktionsweise dieses Geräts vertraut zu machen. Bewahren Sie diese Anleitung daher gut auf, damit Sie jederzeit darauf zugreifen können. Geben Sie sie an Nachbenutzer weiter.
- Bitte beachten Sie beim Gebrauch die Sicherheitshinweise.
- Ein Umbauen oder Verändern des Geräts beeinträchtigt die Produktsicherheit. Achtung Verletzungsgefahr!
- Alle Änderungen und Reparaturen an dem Gerät oder Zubehör dürfen nur durch den Hersteller oder von durch ihn ausdrücklich hierfür autorisierte Personen durchgeführt werden.
- Öffnen Sie das Gerät nie eigenmächtig. Führen Sie Reparaturen nie selbst aus!
- Behandeln Sie das Gerät sorgfältig. Es kann durch Stöße, Schläge oder Fall aus bereits geringer Höhe beschädigt werden.
- Halten Sie das Gerät fern von Feuchtigkeit und extremer Hitze.
- Tauchen Sie das Gerät niemals in Wasser oder andere Flüssigkeiten.
- Schalten Sie das Gerät nach jedem Gebrauch, vor jedem Zubehörwechsel und vor jeder Reinigung/Wartung aus.
- Kontrollieren Sie den Staubsauger und alle Zubehörteile vor der Benutzung auf sichtbare Schäden. Nehmen Sie einen beschädigten Staubsauger nicht in Betrieb.
- Saugen Sie keine brennenden oder glühenden Gegenstände, wie z.B. Zigaretten oder scheinbar erloschene Asche bzw. Kohle, auf.
- Saugen Sie keinen Tonerstaub auf. Toner, der z.B. bei Druckern oder Kopiergeräten verwendet wird, kann elektrisch leitfähig sein.
- Saugen Sie keine leicht entflammaren explosiven Stoffe oder Gase auf.
- Setzen Sie das Gerät keinem direkten Sonnenlicht aus.
- Das Gerät ist nicht wasserdicht. Reinigen Sie es nicht unter dem fließenden Wasserhahn.
- Saugen Sie keine Flüssigkeiten und keinen feuchten Schmutz auf. Lassen Sie feucht gereinigte oder schampunierte Teppiche und Teppichböden vor dem Absaugen vollständig trocknen.
- Technische Änderungen und Irrtümer vorbehalten.

Wichtige Hinweise zum integrierten Akku und dessen Entsorgung

Gebrauchte Akkus gehören nicht in den Hausmüll. Als Verbraucher sind Sie gesetzlich verpflichtet, gebrauchte Akkus zur fachgerechten Entsorgung zurückzugeben. Sie können Ihre Akkus bei den öffentlichen Sammelstellen in Ihrer Gemeinde abgeben oder überall dort, wo Akkus der gleichen Art verkauft werden.

- Akkus gehören nicht in die Hände von Kindern.
- Erhitzen Sie den Akku nicht über 60 °C und werfen Sie ihn nicht in Feuer: Feuer-, Explosions- und Brandgefahr!
- Schließen Sie den Akku nicht kurz.
- Versuchen Sie nicht, Akkus zu öffnen.
- Bleiben Sie beim Laden des Geräts in der Nähe und kontrollieren Sie regelmäßig dessen Temperatur. Brechen Sie den Ladevorgang bei starker Überhitzung sofort ab. Ein Akku, der sich beim Aufladen stark erhitzt oder verformt, ist defekt und darf nicht weiter verwendet werden.
- Setzen Sie den Akku keinen mechanischen Belastungen aus. Vermeiden Sie das Herunterfallen, Schlagen, Verbiegen oder Schneiden des Akkus.
- Achten Sie beim Aufladen des Akkus unbedingt auf die richtige Polarität des Ladesteckers. Bei falschem Ladesteckeranschluss, ungeeignetem Ladegerät oder vertauschter Polarität besteht Kurzschluss- und Explosionsgefahr!
- Entladen Sie den Akku nie vollständig, dies verkürzt seine Lebenszeit.
- Soll das Gerät längere Zeit aufbewahrt werden, empfiehlt sich eine Restkapazität des Akkus von ca. 30% des Ladevolumens.
- Vermeiden Sie am Lagerort direkte Sonneneinstrahlung. Die ideale Temperatur beträgt 10 – 20 °C.

Wichtige Hinweise zur Entsorgung

Dieses Elektrogerät gehört **nicht** in den Hausmüll. Für die fachgerechte Entsorgung wenden Sie sich bitte an die öffentlichen Sammelstellen in Ihrer Gemeinde. Einzelheiten zum Standort einer solchen Sammelstelle und über ggf. vorhandene Mengenbeschränkungen pro Tag/Monat/Jahr entnehmen Sie bitte den Informationen der jeweiligen Gemeinde.

Konformitätserklärung

Hiermit erklärt PEARL GmbH, dass sich das Produkt ZX-6264-675 in Übereinstimmung mit der RoHS-Richtlinie 2011/65/EU + (EU)2015/863 und der EMV-Richtlinie 2014/30/EU befindet.

Kurtasz, A.

Qualitätsmanagement
Dipl. Ing. (FH) Andreas Kurtasz

Die ausführliche Konformitätserklärung finden Sie unter www.pearl.de/support. Geben Sie dort im Suchfeld die Artikelnummer ZX-6264 ein.

Informationen und Antworten auf häufige Fragen (FAQs) zu vielen unserer Produkte sowie ggfs. aktualisierte Handbücher finden Sie auf der Internetseite:

www.sichler-haushaltsgeraete.de

Geben Sie dort im Suchfeld die Artikelnummer oder den Artikelnamen ein.

Chère cliente, cher client,

Nous vous remercions d'avoir choisi cet aspirateur à main sans fil. Il est léger, compact et donc idéal comme aspirateur de voiture et de voyage.

Afin d'utiliser au mieux votre nouveau produit, veuillez lire attentivement ce mode d'emploi et respecter les consignes et astuces suivantes.

Contenu

- Aspirateur à main sans fil BHS-720.ak
- Suceur plat
- Embout brosse
- Câble de chargement USB
- Mode d'emploi


Accessoire requis (disponible séparément sur www.pearl.fr) :

- Adaptateur secteur USB ou batterie d'appoint (l'appareil peut également être rechargé via un ordinateur portable, par ex.)

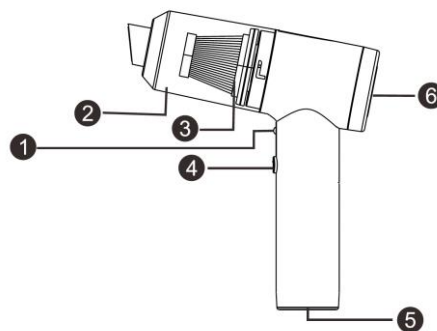
Accessoires en option (disponibles séparément sur www.pearl.fr) :

- ZX6265 : 2 filtres HEPA pour aspirateur à main BHS-720.ak

Caractéristiques techniques

Type de batterie	Batterie lithium-ion 1500 mAh / 3,7 V
Tension de sortie	5 V DC / 1 A
Puissance	50 W
Puissance d'aspiration	3 kPa
Volume sonore	80 dB
Volume du bac collecteur de poussière	120 ml
Classe de protection III	Protection contre la basse tension
Polarité	
Dimensions	16,5 x 14 x 5,5 cm
Poids	310 g

Description du produit



1. Lumière LED
2. Bac collecteur de poussière
3. Filtre HEPA
4. Bouton Marche/Arrêt
5. Port pour câble de chargement
6. Sortie d'air

Mise en marche

Rechargez l'appareil. Pour cela, utilisez le câble de chargement fourni. Branchez-le à un adaptateur secteur USB approprié, à une batterie d'appoint ou branchez-le à votre ordinateur.



NOTE :

N'utilisez pas l'aspirateur à main pendant le processus de chargement. Patientez jusqu'à ce que la batterie soit entièrement rechargée.

Utilisation

1. Fixez l'embout de votre choix sur l'appareil.
2. Tenez l'aspirateur à main, de manière à ce que l'entrée d'air soit positionnée à l'horizontale, parallèlement à la surface à nettoyer.
3. Appuyez sur le bouton Marche/Arrêt pour allumer l'appareil.
4. Appuyez à nouveau sur le bouton Marche/Arrêt pour éteindre l'appareil.

Nettoyage et entretien

Nettoyez régulièrement le filtre HEPA et le bac collecteur de poussière.

1. Tenez l'appareil au-dessus d'une poubelle, puis retirez le bac collecteur de poussière.
2. Retirez le filtre HEPA. Si nécessaire, nettoyez-le avec de l'eau et du liquide vaisselle. Laissez-le ensuite complètement sécher.
3. Videz le bac collecteur de poussière au-dessus de la poubelle, puis nettoyez-le avec de l'eau et du liquide vaisselle.
4. Remettez le filtre HEPA en place dans le bac collecteur de poussière.
5. Remettez le bac collecteur de poussière sur l'appareil. Veillez à ce que le bac collecteur de poussière soit bien enclenché.

Dépannage

	Cause(s) probable(s)	Solution proposée
L'appareil ne fonctionne pas	La puissance d'aspiration est faible	Rechargez la batterie
	L'aspirateur à main n'est pas allumé	Appuyez sur le bouton Marche/Arrêt pour allumer l'appareil
La puissance de l'aspirateur faiblit	Le filtre HEPA est bloqué	Nettoyez le filtre HEPA
	L'entrée d'air est obstruée	Nettoyez l'entrée d'air
L'appareil est très bruyant	Le bac collecteur de poussière est plein	Videz le bac collecteur de poussière
	Le filtre HEPA est bloqué	Nettoyez le filtre HEPA
	L'entrée d'air est obstruée	Nettoyez l'entrée d'air
	Il n'y a pas de filtre HEPA	Insérez un filtre HEPA

Consignes de sécurité

- Ce mode d'emploi vous permet de vous familiariser avec le fonctionnement du produit. Conservez précieusement ce mode d'emploi afin de pouvoir le consulter en cas de besoin. Transmettez-le le cas échéant à l'utilisateur suivant.
- Pour connaître les conditions de garantie, veuillez contacter votre revendeur. Veuillez également tenir compte des conditions générales de vente !
- Veuillez à utiliser le produit uniquement comme indiqué dans la notice. Une mauvaise utilisation peut endommager le produit ou son environnement.
- Respectez les consignes de sécurité pendant l'utilisation.
- Le démontage ou la modification de l'appareil affecte sa sécurité. Attention, risque de blessure !
- Toute modification ou réparation de l'appareil ou de ses accessoires doit être effectuée exclusivement par le fabricant ou par un spécialiste dûment autorisé.
- N'ouvrez jamais l'appareil, sous peine de perdre toute garantie. Ne tentez jamais de réparer vous-même le produit !
- Manipulez le produit avec précaution. Un coup, un choc, ou une chute, même de faible hauteur, peut l'endommager.
- N'exposez pas l'appareil à l'humidité ni à une chaleur extrême.
- Ne plongez jamais le produit dans l'eau ni dans aucun autre liquide.
- Éteignez toujours l'appareil après utilisation, avant de changer d'accessoire et avant le nettoyage/l'entretien.
- Avant de l'utiliser, vérifiez que l'aspirateur et tous les accessoires ne présentent aucun dommage visible. N'allumez pas d'aspirateur endommagé.
- N'aspirez aucun objet incandescent ou en train de brûler, comme des cigarettes, de la cendre ou du charbon tout juste éteint.
- N'aspirez pas la poussière des cartouches de toner. Les toners utilisés par exemple pour les imprimantes ou les photocopieurs peuvent être conducteurs d'électricité.
- N'aspirez en aucun cas des substances ou des gaz explosifs, facilement inflammables.
- N'exposez pas l'appareil au rayonnement direct du soleil.
- L'appareil n'est pas étanche. Ne le nettoyez pas sous le robinet d'eau courante.
- N'aspirez pas les liquides, ni les saletés humides. Laissez les tapis ou moquettes nettoyés à l'eau ou shampooinés complètement sécher avant de les aspirer.

- Cet appareil n'est pas conçu pour être utilisé par des personnes (y compris les enfants) dont les capacités physiques, sensorielles ou mentales sont réduites, ou des personnes dénuées d'expérience ou de connaissance, sauf si elles ont pu bénéficier, par l'intermédiaire d'une personne responsable de leur sécurité, d'une surveillance ou d'instructions préalables concernant l'utilisation de l'appareil.
- Si le câble d'alimentation est endommagé, il doit être remplacé par le fabricant, son service après-vente ou des personnes de qualification similaire afin d'éviter tout danger. N'utilisez pas l'appareil tant que la réparation n'a pas été effectuée.
- Tenir hors de la portée des enfants.
- Aucune garantie ne pourra être appliquée en cas de mauvaise utilisation.
- Le fabricant décline toute responsabilité en cas de dégâts matériels ou dommages (physiques ou moraux) dus à une mauvaise utilisation et/ou au non-respect des consignes de sécurité.
- Sous réserve de modification et d'erreur !

Consignes importantes concernant les batteries intégrées et leur recyclage

Les batteries usagées ne doivent **PAS** être jetées dans la poubelle de déchets ménagers. La législation oblige aujourd'hui chaque consommateur à jeter les batteries usagées dans les poubelles spécialement prévues à cet effet. Vous pouvez déposer vos batteries usagées dans les lieux de collecte de déchets de votre municipalité et dans les lieux où elles sont vendues.

- Maintenez les batteries hors de portée des enfants.
- Ne laissez pas les batteries chauffer à plus de 60°C et ne les jetez pas dans le feu : risque d'explosion, de feu et d'incendie !
- Ne court-circuitez pas les batteries.
- N'essayez jamais d'ouvrir les batteries.
- Restez à proximité de l'appareil lors du chargement et contrôlez régulièrement sa température. Interrompez immédiatement le processus de chargement en cas de forte surchauffe. Une batterie qui chauffe fortement ou se déforme au cours du chargement est défectueuse. Cessez immédiatement de l'utiliser.
- N'exposez pas les batteries à des charges mécaniques. Évitez de faire tomber, de frapper, de tordre ou de couper les batteries.

- Veillez à ne jamais décharger complètement les batteries ; cela diminue leur durée de vie.
- Respectez obligatoirement la bonne polarité du connecteur pour le chargement des batteries. Un mauvais branchement de la fiche de chargement, un chargeur inadapté ou une polarité inversée créent un risque de court-circuit et d'explosion !
- Si vous pensez ne pas utiliser l'appareil durant une longue période, nous vous recommandons de laisser la batterie intégrée chargée à environ 30 % de sa capacité.
- Ne les stockez pas dans un endroit exposé aux rayons directs du soleil. La température idéale est comprise entre 10 et 20°C.

Consignes importantes concernant le traitement des déchets

Cet appareil électronique ne doit **PAS** être jeté dans la poubelle de déchets ménagers. Pour l'enlèvement approprié des déchets, veuillez vous adresser aux points de ramassage publics de votre municipalité. Les détails concernant l'emplacement d'un tel point de ramassage et des éventuelles restrictions de quantité existantes par jour/mois/année, ainsi que sur des frais éventuels de collecte, sont disponibles dans votre municipalité.

Déclaration de conformité

La société PEARL GmbH déclare ce produit, ZX-6264, conforme aux directives actuelles suivantes du Parlement Européen : 2011/65/UE et 2015/863/UE, et 2014/30/UE.

Kurtasz, A.

Service Qualité
Dipl. Ing. (FH) Andreas Kurtasz

La déclaration de conformité complète du produit est disponible en téléchargement à l'adresse www.pearl.fr/support/notices ou sur simple demande par courriel à qualite@pearl.fr.

