

## Sehr geehrte Kundin, sehr geehrter Kunde,

vielen Dank für den Kauf dieses Stahl-Schlüsselschranks zur Aufbewahrung von 20 Schlüsseln.

Bitte lesen Sie die Bedienungsanleitung aufmerksam durch und beachten Sie die aufgeführten Hinweise und Tipps, damit Sie Ihren neuen Schlüsselschrank optimal einsetzen können.

### Lieferumfang

- 1× Stahl-Schlüsselschrank
- 1× Montagematerial
- Anleitung

### Produktdaten

|          |                           |
|----------|---------------------------|
| Material | Pulverbeschichteter Stahl |
| Farbe    | Schwarz                   |
| Maße     | 20 × 16 × 7,5 cm          |
| Gewicht  | 740 g                     |

### Produktbild



1. Haken für Schlüssel
2. Zahlenschloss

### Inbetriebnahme

Befestigen Sie das Produkt mithilfe des Montagematerials an der Wand oder an einem Schrank.

### Verwendung

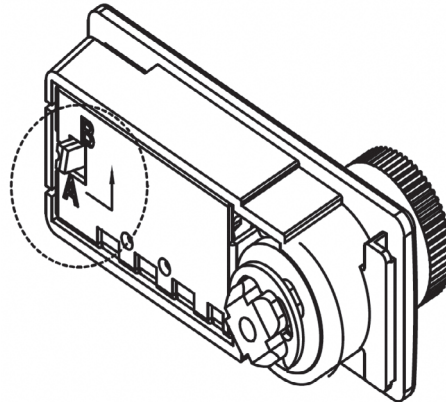
#### Zahlencode einstellen



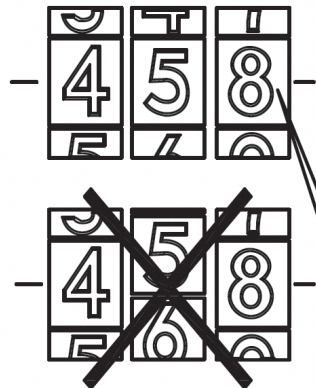
#### HINWEIS

Der erste Code zum Öffnen des Produkts lautet: 000.

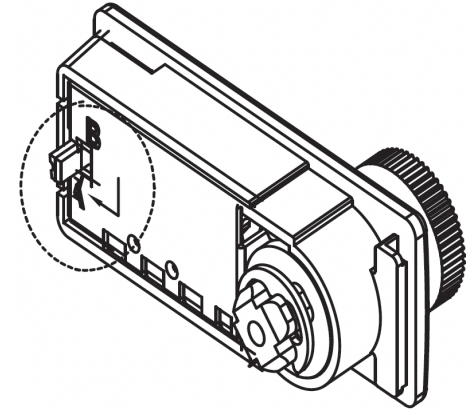
1. Öffnen Sie das Produkt und schieben Sie den Regler auf der Rückseite des Zahlenschlosses auf die Position B (siehe Abbildung).



2. Stellen Sie den von Ihnen gewünschten Code für das Zahlenschloss ein (siehe Abbildung).



3. Schieben Sie den Regler anschließend auf die Position A.



### Sicherheitshinweise

- Diese Bedienungsanleitung dient dazu, Sie mit der Funktionsweise dieses Produktes vertraut zu machen. Bitte beachten Sie beim Gebrauch die Sicherheitshinweise.
- Bewahren Sie diese Anleitung daher gut auf, damit Sie jederzeit darauf zugreifen können. Geben Sie sie an Nachbenutzer weiter.
- Verwenden Sie das Produkt nur in seiner bestimmungsgemäßen Art und Weise.
- Eine anderweitige Verwendung führt evtl. zu Beschädigungen am Produkt oder in der Umgebung des Produktes.
- Ein Umbauen oder Verändern des Produktes beeinträchtigt die Produktsicherheit. Achtung Verletzungsgefahr!
- Behandeln Sie das Produkt sorgfältig. Es kann durch Stöße, Schläge oder Fall aus bereits geringer Höhe beschädigt werden.
- Führen Sie Reparaturen nie selbst aus!
- Änderungen und Irrtümer vorbehalten.

## Chère cliente, cher client,

Nous vous remercions d'avoir choisi ce coffre à clés en acier. Afin d'utiliser au mieux votre nouveau produit, veuillez lire attentivement ce mode d'emploi et respecter les consignes et astuces suivantes.

## Contenu

- Coffre à clés en acier
- Matériel de montage
- Mode d'emploi

## Caractéristiques du produit

|            |                         |
|------------|-------------------------|
| Matériaux  | Acier revêtu par poudre |
| Couleur    | Noir                    |
| Dimensions | 20 x 16 x 7,5 cm        |
| Poids      | 740 g                   |

## Produktbild



1. Crochet pour clé
2. Cadenas à code

## Mise en marche

Fixez le produit au mur ou à une armoire à l'aide du matériel de montage.

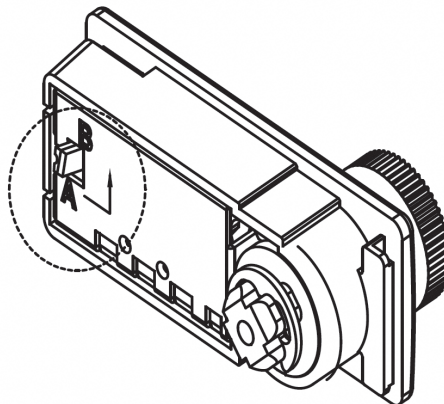
## Utilisation

### Régler le code chiffré

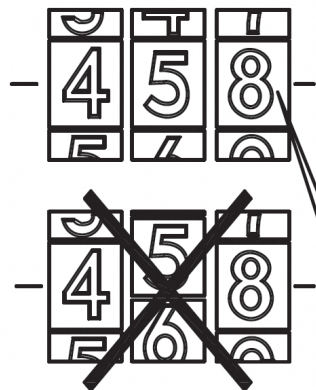


**NOTE :**  
LE premier code pour ouvrir le produit est 000.

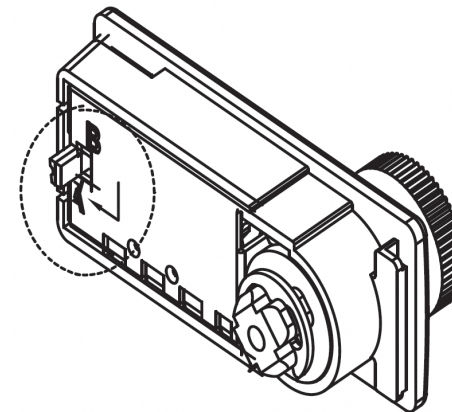
1. Ouvrez le produit et glissez le régulateur au dos de la serrure sur la position B (voir illustration).



2. Réglez le code de votre choix pour la serrure (cf. illustration).



3. Faites ensuite glisser le régulateur sur la position A.



## Consignes de sécurité

- Ce mode d'emploi vous permet de vous familiariser avec le fonctionnement du produit. Respectez les consignes de sécurité pendant l'utilisation.
- Pour connaître les conditions de garantie, veuillez contacter votre revendeur. Veuillez également tenir compte des conditions générales de vente !
- Veuillez à utiliser le produit uniquement comme indiqué dans la notice. Une mauvaise utilisation peut endommager le produit ou son environnement.
- Conservez précieusement ce mode d'emploi afin de pouvoir le consulter en cas de besoin. Le cas échéant, transmettez-le avec le produit à l'utilisateur suivant.
- Le démontage ou la modification du produit affecte sa sécurité. Attention : risque de blessures !
- Manipulez le produit avec précaution. Un coup, un choc, ou une chute, même de faible hauteur, peut l'endommager.
- Ne tentez jamais de réparer vous-même le produit !
- Conservez le produit hors de la portée et de la vue des enfants.
- Aucune garantie ne pourra être appliquée en cas de mauvaise utilisation.
- Le fabricant décline toute responsabilité en cas de dégâts matériels ou dommages (physiques ou moraux) dus à une mauvaise utilisation et/ou au non-respect des consignes de sécurité.
- Sous réserve de modification et d'erreur !