

Sehr geehrte Kundin, sehr geehrter Kunde,

vielen Dank für den Kauf dieser aufblasbaren XL-LED-Campingleuchte.

Bitte lesen Sie diese Bedienungsanleitung und befolgen Sie die aufgeführten Hinweise und Tipps, damit Sie Ihre neue XL-LED-Campingleuchte optimal einsetzen können.

Lieferumfang

- XL-LED-Campingleuchte
- USB-Ladekabel 1 (USB-C- auf USB-A-Stecker)
- USB-Ladekabel 2 (USB-C-Stecker auf USB-A-Buchse)
- Aufbewahrungstasche
- Anleitung

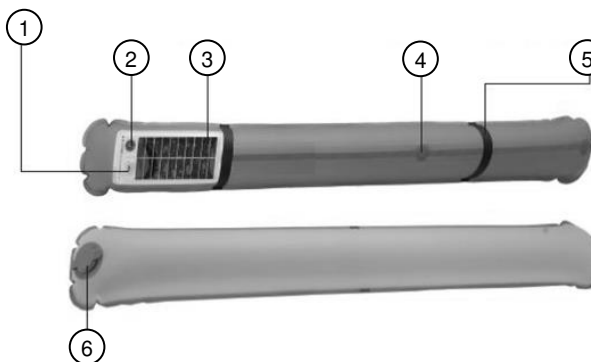
Optionales Zubehör

- USB-Netzteil

Technische Daten

| | |
|-------------|-----------------|
| Li-Ion-Akku | 3,7 V 4.000 mAh |
| Rating | 5 V DC 2 A |
| Schutzart | IP66 |
| Maße | 86 x 12 cm |
| Gewicht | 255 g |

Produktdetails



- 1. USB-Buchse
- 2. Power-Taste
- 3. Solarpanel
- 4. Magnet
- 5. Schlaufe für Karabinerhaken
- 6. Ventilöffnung

Inbetriebnahme

Der Akku der XL-LED-Campingleuchte kann entweder per Solarpanel oder mit einem USB-Ladegerät aufgeladen werden.

Akku per USB aufladen

1. Verbinden Sie das mitgelieferte USB-Ladekabel mit der USB-Buchse Ihrer XL-LED-Campingleuchte und einem geeigneten USB-Netzteil.
2. Die Ladeanzeige blinkt während des Ladevorgangs rot. Sobald der Akku vollständig aufgeladen ist, erlischt die Ladeanzeige.

Akku per Solarpanel aufladen

1. Platzieren Sie die XL-LED-Campingleuchte so, dass das Solarpanel zur Sonne ausgerichtet ist.
2. Die Ladeanzeige blinkt während des Ladevorgangs rot. Sobald der Akku vollständig aufgeladen ist, erlischt die Ladeanzeige.

Verwendung

1. Öffnen Sie die Ventilöffnung und blasen Sie die XL-LED-Campingleuchte auf. Schließen Sie die Ventilöffnung.
2. Drücken Sie die Power-Taste, um die XL-LED-Campingleuchte einzuschalten.



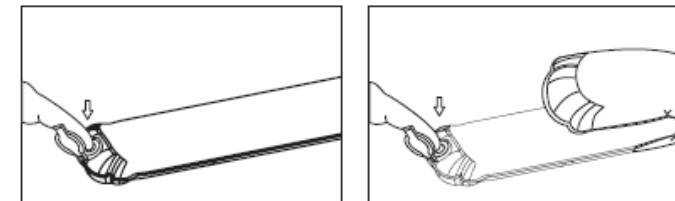
HINWEIS:

Über die Akkustand-Anzeige können Sie den Akku-Stand ablesen. Die Anzeige erlischt nach 1 Minute.

3. Drücken Sie wiederholt die Power-Taste, um zwischen den einzelnen Leucht-Modi zu wechseln.

niedrige Helligkeit → mittlere Helligkeit → hohe Helligkeit → SOS-Blinklicht → AUS

4. Öffnen Sie das Luftventil und die Luft abzulassen.



5. Versteuen Sie die XL-Campingleuchte in der mitgelieferten Aufbewahrungstasche.

Lade-Funktion

Sie können an Ihrer Campingleuchte USB-Mobilgeräte laden. Gehen Sie dazu wie folgt vor:

1. Nehmen Sie das Ladekabel mit USB-A-Stecker und verbinden Sie seinen USB-C-Stecker mit Ihrem gewünschten Mobilgerät.
2. Verbinden Sie dann den USB-A-Stecker mit der USB-A-Buchse des zweiten Ladekabels.
3. Verbinden Sie anschließend den USB-C-Stecker des zweiten Ladekabels mit der USB-Buchse der Campingleuchte.



Sicherheitshinweise

- Diese Bedienungsanleitung dient dazu, Sie mit der Funktionsweise dieses Produktes vertraut zu machen. Bewahren Sie diese Anleitung daher gut auf, damit Sie jederzeit darauf zugreifen können. Geben Sie sie an Nachbenutzer weiter.
- Bitte beachten Sie beim Gebrauch die Sicherheitshinweise.
- Die XL-LED-Campingleuchte ist kein Spielzeug. Von Kindern fernhalten.
- Ein Umbauen oder Verändern des Produktes beeinträchtigt die Produktsicherheit. Achtung Verletzungsgefahr!
- Alle Änderungen und Reparaturen an dem Gerät oder Zubehör dürfen nur durch den Hersteller oder von durch ihn ausdrücklich hierfür autorisierte Personen durchgeführt werden. Führen Sie Reparaturen nie selbst aus!
- Behandeln Sie das Produkt sorgfältig. Es kann durch Stöße, Schläge oder Fall aus bereits geringer Höhe beschädigt werden.
- Halten Sie das Produkt fern von Feuchtigkeit und extremer Hitze.
- Tauchen Sie das Produkt niemals in Wasser oder andere Flüssigkeiten.
- Die XL-LED-Campingleuchte enthält einen wiederaufladbaren Akku, der nicht ersetzt werden kann.
- Technische Änderungen und Irrtümer vorbehalten.

Wichtige Hinweise zur Entsorgung

Dieses Elektrogerät gehört **nicht** in den Hausmüll. Für die fachgerechte Entsorgung wenden Sie sich bitte an die öffentlichen Sammelstellen in Ihrer Gemeinde. Einzelheiten zum Standort einer solchen Sammelstelle und über ggf. vorhandene Mengenbeschränkungen pro Tag/Monat/Jahr entnehmen Sie bitte den Informationen der jeweiligen Gemeinde.

Konformitätserklärung

Hiermit erklärt PEARL GmbH, dass sich das Produkt ZX6370-675 in Übereinstimmung mit der RoHS-Richtlinie 2011/65/EU + (EU)2015/863, der EMV-Richtlinie 2014/30/EU befindet.



Qualitätsmanagement
Dipl. Ing. (FH) Andreas Kurtasz

Die ausführliche Konformitätserklärung finden Sie unter www.pearl.de/support. Geben Sie dort im Suchfeld die Artikelnummer ZX-6370 ein.

Informationen und Antworten auf häufige Fragen (FAQs) zu vielen unserer Produkte sowie ggfs. aktualisierte Handbücher finden Sie auf der Internetseite:

www.semptec.com

Geben Sie dort im Suchfeld die Artikelnummer oder den Artikelnamen ein.

Chère cliente, cher client,

Nous vous remercions d'avoir choisi cette lampe de camping gonflable XL avec LED.

Afin d'utiliser au mieux votre nouveau produit, veuillez lire attentivement ce mode d'emploi et respecter les consignes et astuces suivantes.

Contenu

- Lampe de camping XL LED
- Câble de chargement USB 1 (connecteur USB-C vers connecteur USB-A)
- Câble de chargement USB 2 (connecteur USB-C vers port USB-A)
- Housse de rangement
- Mode d'emploi

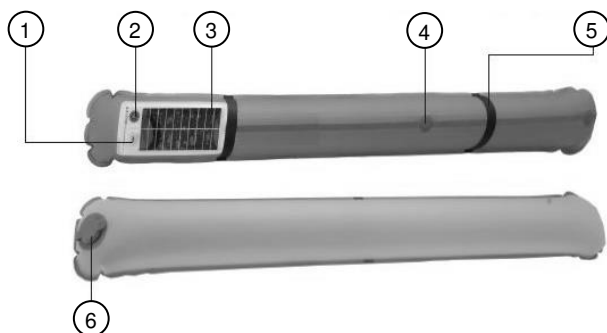
Accessoire en option (disponible séparément sur www.pearl.fr)

- Adaptateur secteur USB

Caractéristiques techniques

| | |
|----------------------|------------------|
| Batterie lithium-ion | 3,7 V / 4000 mAh |
| Alimentation | 5 V DC / 2 A |
| Indice de protection | IP66 |
| Dimensions | 86 x 12 cm |
| Poids | 255 g |

Description du produit



- | | |
|--------------------|-----------------------------|
| 1. Port USB | 4. Aimant |
| 2. Bouton Power | 5. Dragonne pour mousqueton |
| 3. Panneau solaire | 6. Ouverture de valve |

Mise en marche

La batterie de la lampe de camping LED XL peut être chargée soit par panneau solaire, soit par chargeur USB.

Recharger la batterie par USB

1. Branchez le câble de chargement USB fourni au port USB de votre lampe de camping LED XL et à un adaptateur secteur USB approprié.
2. Pendant le processus de chargement, le voyant de chargement clignote en rouge.
Dès que la batterie est complètement chargée, le voyant de chargement s'éteint.

Recharger la batterie par panneau solaire

1. Placez la lampe de camping de manière à ce que le panneau solaire soit orienté vers le soleil.
2. Pendant le processus de chargement, le voyant de chargement clignote en rouge.
Dès que la batterie est complètement chargée, le voyant de chargement s'éteint.

Utilisation

1. Ouvrez l'ouverture de la valve et gonflez la lampe de camping LED XL. Refermez l'ouverture de la valve.
2. Appuyez sur le bouton Power pour allumer la lampe.



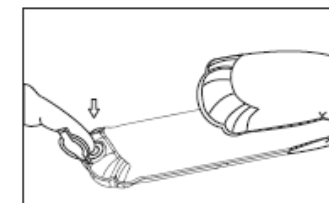
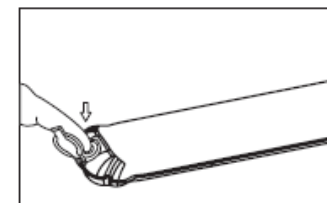
NOTE :

Le voyant de statut de la batterie vous permet de voir le niveau de la batterie. Le voyant s'éteint au bout d'une minute.

3. Appuyez plusieurs fois sur le bouton Power pour passer d'un mode d'éclairage à l'autre :

Luminosité faible → Luminosité moyenne → Luminosité élevée → SOS clignotant → OFF

4. Ouvrez la valve et laissez l'air s'échapper.



5. Rangez la lampe de camping dans la housse de rangement fournie.

Fonction de chargement

Vous pouvez recharger des appareils mobiles USB via votre lampe de camping. Pour cela, procédez comme suit :

1. Saisissez le câble de chargement avec connecteur USB-A, puis branchez son connecteur USB-C à l'appareil mobile souhaité.
2. Branchez ensuite le connecteur USB-A au port USB-A du second câble de chargement.
3. Branchez ensuite le connecteur USB-C du second câble de chargement au port USB-C de la lampe de camping.



Consignes de sécurité

- Ce mode d'emploi vous permet de vous familiariser avec le fonctionnement du produit. Conservez précieusement ce mode d'emploi afin de pouvoir le consulter en cas de besoin. Le cas échéant, transmettez-le avec le produit à l'utilisateur suivant.
- Pour connaître les conditions de garantie, veuillez contacter votre revendeur. Veuillez également tenir compte des conditions générales de vente !
- Veillez à utiliser le produit uniquement comme indiqué dans la notice. Une mauvaise utilisation peut endommager le produit ou son environnement.
- Respectez les consignes de sécurité pendant l'utilisation.
- Le démontage ou la modification du produit affecte sa sécurité. Attention : risque de blessures !
- Toute modification ou réparation de l'appareil ou de ses accessoires doit être effectuée exclusivement par le fabricant ou par un spécialiste dûment autorisé. Ne tentez jamais de réparer vous-même le produit !
- Manipulez le produit avec précaution. Un coup, un choc, ou une chute, même de faible hauteur, peut l'endommager.
- N'exposez le produit ni à l'humidité ni à une chaleur extrême.
- Ne plongez l'appareil ni dans l'eau ni dans un autre liquide.
- Le produit contient une batterie rechargeable qui ne peut pas être remplacée.
- Conservez le produit hors de la portée et de la vue des enfants.
- Cet appareil n'est pas conçu pour être utilisé par des personnes (y compris les enfants) dont les capacités physiques, sensorielles ou mentales sont réduites, ou des personnes dénuées d'expérience ou de connaissance, sauf si elles ont pu bénéficier, par l'intermédiaire d'une personne responsable de leur sécurité, d'une surveillance ou d'instructions préalables concernant l'utilisation de l'appareil.
- Ne regardez jamais directement le rayon lumineux de la lampe.
- Ne pointez pas la lampe directement dans les yeux d'une personne ou d'un animal.
- Aucune garantie ne pourra être appliquée en cas de mauvaise utilisation.
- Le fabricant décline toute responsabilité en cas de dégâts matériels ou dommages (physiques ou moraux) dus à une mauvaise utilisation et/ou au non-respect des consignes de sécurité.
- Sous réserve de modification et d'erreur !

Consignes importantes concernant le traitement des déchets

Cet appareil électronique ne doit **PAS** être jeté dans la poubelle de déchets ménagers. Pour l'enlèvement approprié des déchets, veuillez vous adresser aux points de ramassage publics de votre municipalité.

Les détails concernant l'emplacement d'un tel point de ramassage et des éventuelles restrictions de quantité existantes par jour/mois/année, ainsi que sur des frais éventuels de collecte, sont disponibles dans votre municipalité.

Déclaration de conformité

La société PEARL GmbH déclare ce produit, ZX-6370, conforme aux directives actuelles suivantes du Parlement Européen : 2011/65/UE et 2015/863/UE, relatives à la limitation de l'utilisation de certaines substances dangereuses dans les équipements électriques et électroniques, et 2014/30/UE, concernant la compatibilité électromagnétique.

Kurtasz, A.

Service Qualité

Dipl. Ing. (FH) Andreas Kurtasz

La déclaration de conformité complète du produit est disponible en téléchargement à l'adresse <https://www.pearl.fr/support/notices> ou sur simple demande par courriel à qualite@pearl.fr.

