

Sehr geehrte Kundin, sehr geehrter Kunde,

vielen Dank für den Kauf dieses 2in1-Akku-Milchaufschäumers & Quirls. Damit stellen Sie fluffigen Milchschaum ganz einfach und schnell selbst her.

Bitte lesen Sie diese Bedienungsanleitung und befolgen Sie die aufgeführten Hinweise und Tipps, damit Sie Ihr neues Produkt optimal einsetzen können.

Lieferumfang

- 1x Akku-Milchaufschäumer
- 1x Schäumer-Aufsatz
- 1x Quirl-Aufsatz
- 1x USB-Kabel
- Bedienungsanleitung

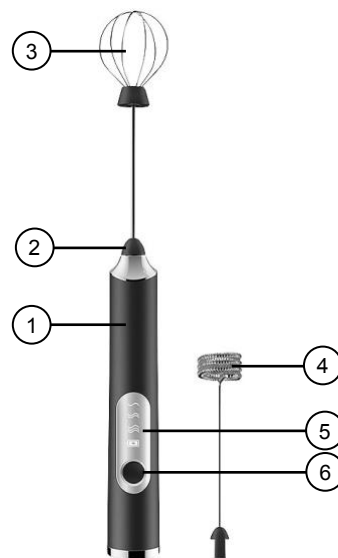
Zusätzlich benötigt:

- USB-Netzteil (z.B. PX-2421-675)

Technische Daten

Akku-Typ	Li-Ion-Akku 3,7 Volt 1.200 mAh
Eingangsspannung	5 V DC 1 A
Laufzeit	Bis zu 4 Stunden (niedrige Stufe)
Schutzart	IP44
Material	Gehäuse: ABS, Aufsätze: rostfreier Stahl
Durchmesser Schäumer-Aufsatz	25 mm
Durchmesser Quirl-Aufsatz	38 mm
Maße (L x Ø)	300 x 30 mm
Gewicht	130 g

Produktdetails



- | | |
|----------------------------------------|---------------------|
| 1. Milchaufschäumer | 4. Schäumer-Aufsatz |
| 2. Öffnung zum Befestigen der Aufsätze | 5. Status-Anzeige |
| 3. Quirl-Aufsatz | 6. Power-Taste |

Inbetriebnahme



HINWEIS:

Laden Sie das Produkt mind. 3 Stunden lang auf, bevor Sie es das erste Mal verwenden.

1. Akku aufladen

Verwenden Sie das im Lieferumfang enthaltene USB-Kabel und verbinden Sie es mit dem Produkt sowie einem geeigneten Netzteil. Schließen Sie das Netzteil an eine Haushaltssteckdose an. Die Batterie auf der Status-Anzeige leuchtet rot während des Ladevorgangs. Wenn die Batterie grün leuchtet, ist das Produkt vollständig aufgeladen.

2. Aufsatz anbringen

Stecken Sie das Plastikteil am Aufsatz in die Öffnung zum Befestigen der Aufsätze. Drücken Sie den Aufsatz nach unten, um diesen zu fixieren.

Verwendung

Steuerung	Taste	Aktion
Einschalten	POWER	1x drücken
Ausschalten	POWER	2x drücken
Niedrige Geschwindigkeit	POWER	Nach dem Einschalten 1x drücken
Mittlere Geschwindigkeit	POWER	Nach dem Einschalten 2x drücken
Hohe Geschwindigkeit	POWER	Nach dem Einschalten 3x drücken

Aufsätze

- Nutzen Sie den Schäumer-Aufsatz zum Herstellen von Milchschaum.
- Verwenden Sie den Quirl-Aufsatz zum Schlagen von Eiweiß.



HINWEIS:

Nutzen Sie einen Becher oder einen ähnlichen Behälter, wenn Sie den Quirl-Aufsatz verwenden. Geben Sie kein Öl oder Wasser in den Behälter. Geben Sie nur das Eiweiß und nicht das Eigelb in den Behälter. Tauchen Sie den Aufsatz in den Inhalt des Behälters ein. Wenn das Produkt eingeschaltet ist, ist ein wenig Kraft notwendig, um es festzuhalten.

Sicherheitshinweise

- Diese Bedienungsanleitung dient dazu, Sie mit der Funktionsweise dieses Produktes vertraut zu machen. Bewahren Sie diese Anleitung daher gut auf, damit Sie jederzeit darauf zugreifen können. Geben Sie sie an Nachbenutzer weiter.
- Bitte beachten Sie beim Gebrauch die Sicherheitshinweise.
- Ein Umbauen oder Verändern des Produktes beeinträchtigt die Produktsicherheit. Achtung Verletzungsgefahr!
- Alle Änderungen und Reparaturen an dem Produkt oder Zubehör dürfen nur durch den Hersteller oder von durch ihn ausdrücklich hierfür autorisierte Personen durchgeführt werden.
- Öffnen Sie das Produkt nie eigenmächtig. Führen Sie Reparaturen nie selbst aus!
- Behandeln Sie das Produkt sorgfältig. Es kann durch Stöße, Schläge oder Fall aus bereits geringer Höhe beschädigt werden.
- Halten Sie das Produkt fern von Feuchtigkeit und extremer Hitze.
- Tauchen Sie das Produkt niemals in Wasser oder andere Flüssigkeiten.
- Halten Sie das Produkt von Kindern fern.
- Technische Änderungen und Irrtümer vorbehalten.

Wichtige Hinweise zum integrierten Akku und dessen Entsorgung

Gebrauchte Akkus gehören nicht in den Hausmüll. Als Verbraucher sind Sie gesetzlich verpflichtet, gebrauchte Akkus zur fachgerechten Entsorgung zurückzugeben. Sie können Ihre Akkus bei den öffentlichen Sammelstellen in Ihrer Gemeinde abgeben oder überall dort, wo Akkus der gleichen Art verkauft werden.

- Akkus gehören nicht in die Hände von Kindern.
- Erhitzen Sie den Akku nicht über 60 °C und werfen Sie ihn nicht in Feuer: Feuer-, Explosions- und Brandgefahr!
- Schließen Sie den Akku nicht kurz.
- Versuchen Sie nicht, Akkus zu öffnen.
- Bleiben Sie beim Laden des Geräts in der Nähe und kontrollieren Sie regelmäßig dessen Temperatur. Brechen Sie den Ladevorgang bei starker Überhitzung sofort ab. Ein Akku, der sich beim Aufladen stark erhitzt oder verformt, ist defekt und darf nicht weiter verwendet werden.
- Setzen Sie den Akku keinen mechanischen Belastungen aus. Vermeiden Sie das Herunterfallen, Schlagen, Verbiegen oder Schneiden des Akkus.
- Achten Sie beim Aufladen des Akkus unbedingt auf die richtige Polarität des Ladesteckers. Bei falschem Ladesteckeranschluss, ungeeignetem Ladegerät oder vertauschter Polarität besteht Kurzschluss- und Explosionsgefahr!
- Entladen Sie den Akku nie vollständig, dies verkürzt seine Lebenszeit.
- Soll das Gerät längere Zeit aufbewahrt werden, empfiehlt sich eine Restkapazität des Akkus von ca. 30% des Ladevolumens.
- Vermeiden Sie am Lagerort direkte Sonneneinstrahlung. Die ideale Temperatur beträgt 10 – 20 °C.

Wichtige Hinweise zur Entsorgung

Dieses Elektrogerät gehört **nicht** in den Hausmüll. Für die fachgerechte Entsorgung wenden Sie sich bitte an die öffentlichen Sammelstellen in Ihrer Gemeinde. Einzelheiten zum Standort einer solchen Sammelstelle und über ggf. vorhandene Mengenbeschränkungen pro Tag/Monat/Jahr entnehmen Sie bitte den Informationen der jeweiligen Gemeinde.

Konformitätserklärung

Hiermit erklärt PEARL GmbH, dass sich das Produkt ZX-6411-675 in Übereinstimmung mit der RoHS-Richtlinie 2011/65/EU + (EU)2015/863 und der EMV-Richtlinie 2014/30/EU befindet.

Kurtasz, A.

Qualitätsmanagement
Dipl. Ing. (FH) Andreas Kurtasz

Die ausführliche Konformitätserklärung finden Sie unter www.pearl.de/support. Geben Sie dort im Suchfeld die Artikelnummer ZX-6411 ein.

Informationen und Antworten auf häufige Fragen (FAQs) zu vielen unserer Produkte sowie ggfs. aktualisierte Handbücher finden Sie auf der Internetseite:

www.rosensteinundsoehne.de

Geben Sie dort im Suchfeld die Artikelnummer oder den Artikelnamen ein.

Chère cliente, cher client,

Nous vous remercions d'avoir choisi ce mousser à lait. Afin d'utiliser au mieux votre nouveau produit, veuillez lire attentivement ce mode d'emploi et respecter les consignes et astuces suivantes.

Contenu

- 1 mousser à lait sans fil
- 1 embout mousser
- 1 embout fouet
- 1 câble USB
- Mode d'emploi

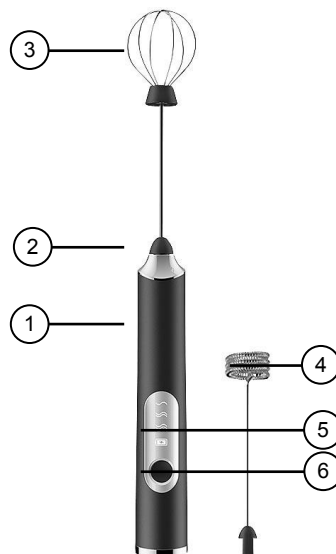
Accessoires requis, disponibles séparément sur www.pearl.fr :

- Adaptateur secteur USB

Caractéristiques techniques

Type de batterie	Lithium-ion 3,7 V 1200 mAh
Tension d'entrée	5 V DC / 1 A
Autonomie	Jusqu'à 4 h (niveau faible)
Indice de protection	IP44
Matériaux	Boîtier : ABS, embouts : acier inoxydable
Diamètre embout mousser	25 mm
Diamètre embout fouet	38 mm
Dimensions (L x Ø)	300 x 30 mm
Poids	130 g

Description du produit



1. Mousseur à lait
2. Ouverture de fixation de l'embout
3. Embout fouet
4. Embout mousser
5. Affichage du statut
6. Touche Power

Mise en marche



NOTE :

Chargez le produit pendant au moins 3 heures avant de l'utiliser pour la première fois.

1. Charger la batterie

Utilisez le câble USB fourni et branchez-le sur le produit ainsi que sur un adaptateur secteur approprié. Branchez l'adaptateur secteur sur une prise de courant domestique. L'écran de statut affiche une pile qui brille en rouge pendant le chargement. Lorsque la pile s'allume en vert, le produit est entièrement chargé.

2. Fixer l'embout

Insérez la partie en plastique de l'embout dans l'ouverture de fixation de l'embout. Poussez l'embout vers le bas pour le fixer.

Utilisation

Commandes	Touches	Action
Allumer	POWER	Appuyer 1 fois
Éteindre	POWER	Appuyer 2 fois
Vitesse faible	POWER	Appuyer 1x après allumage
Vitesse moyenne	POWER	Appuyer 2x après allumage
Vitesse élevée	POWER	Appuyer 3x après allumage

Embouts

- Utilisez l'embout mousser pour faire de la mousse de lait.
- Utilisez l'accessoire fouet pour battre les blancs en neige.



NOTE :

Utilisez un gobelet ou un récipient similaire lorsque vous utilisez l'accessoire fouet. Ne mettez pas d'huile ou d'eau dans le récipient. Ne mettez que les blancs et non les jaunes d'œufs dans le récipient. Plongez l'accessoire dans le contenu du récipient. Lorsque le produit est allumé, tenez-le fermement pour le maintenir en place.

Consignes de sécurité

- Ce mode d'emploi vous permet de vous familiariser avec le fonctionnement du produit. Conservez précieusement ce mode d'emploi afin de pouvoir le consulter en cas de besoin. Le cas échéant, transmettez-le avec le produit à l'utilisateur suivant.
- Pour connaître les conditions de garantie, veuillez contacter votre revendeur. Veuillez également tenir compte des conditions générales de vente !
- Veillez à utiliser le produit uniquement comme indiqué dans la notice. Une mauvaise utilisation peut endommager le produit ou son environnement.
- Respectez les consignes de sécurité pendant l'utilisation.
- Le démontage ou la modification du produit affecte sa sécurité. Attention : risque de blessures !
- Toute modification ou réparation de l'appareil ou de ses accessoires doit être effectuée exclusivement par le fabricant ou par un spécialiste dûment autorisé.
- N'ouvrez pas le produit. Ne tentez jamais de réparer vous-même le produit !
- Manipulez le produit avec précaution. Un coup, un choc, ou une chute, même de faible hauteur, peut l'endommager.
- N'exposez le produit ni à l'humidité ni à une chaleur extrême.
- Ne plongez l'appareil ni dans l'eau ni dans un autre liquide.
- Maintenez le produit hors de portée des enfants !
- Conservez le produit hors de la portée et de la vue des enfants.
- Cet appareil n'est pas conçu pour être utilisé par des personnes (y compris les enfants) dont les capacités physiques, sensorielles ou mentales sont réduites, ou des personnes dénuées d'expérience ou de connaissance, sauf si elles ont pu bénéficier, par l'intermédiaire d'une personne responsable de leur sécurité, d'une surveillance ou d'instructions préalables concernant l'utilisation de l'appareil.
- Si le câble d'alimentation est endommagé, il doit être remplacé par le fabricant, son service après-vente ou des personnes de qualification similaire afin d'éviter tout danger. N'utilisez pas l'appareil tant que la réparation n'a pas été effectuée.
- Aucune garantie ne pourra être appliquée en cas de mauvaise utilisation.
- Le fabricant décline toute responsabilité en cas de dégâts matériels ou dommages (physiques ou moraux) dus à une mauvaise utilisation et/ou au non-respect des consignes de sécurité.
- Sous réserve de modification et d'erreur.

Consignes importantes sur les batteries intégrées

Les batteries usagées ne doivent PAS être jetées dans la poubelle de déchets ménagers. La législation oblige aujourd'hui chaque consommateur à jeter les batteries usagées dans les poubelles spécialement prévues à cet effet. Vous pouvez déposer vos batteries dans les lieux de collecte des déchets municipaux et dans les lieux où elles sont vendues.

- Maintenez les batteries hors de portée des enfants.
- Ne laissez pas la batterie chauffer à plus de 60 °C et ne la jetez pas dans le feu : Risque d'explosion et d'incendie !
- Ne court-circuitez pas la batterie.
- N'essayez jamais d'ouvrir les batteries.
- Restez à proximité de l'appareil lors du chargement et contrôlez régulièrement sa température. Interrompez immédiatement le processus de chargement en cas de forte surchauffe. Une batterie qui chauffe fortement ou se déforme au cours du chargement est défectueuse. Vous ne devez pas continuer à l'utiliser.
- N'exposez pas la batterie à des charges mécaniques. Évitez de faire tomber, de frapper, de tordre ou de couper la batterie.
- Respectez obligatoirement la bonne polarité du connecteur pour le chargement des accumulateurs. Un mauvais branchement de la fiche de chargement, un chargeur inadapté ou une polarité inversée créent un risque de court-circuit et d'explosion !
- Veillez à ne jamais décharger complètement la batterie ; cela diminue sa durée de vie.
- Si vous pensez ne pas utiliser l'appareil pendant une période prolongée, nous vous recommandons de le laisser chargé à environ 30 % de sa capacité.
- Ne les stockez pas dans un endroit exposé aux rayons directs du soleil. La température idéale du lieu de stockage est comprise entre 10 et 20 °C.

Consignes importantes pour le traitement des déchets

Cet appareil électronique ne doit **PAS** être jeté dans la poubelle de déchets ménagers. Pour l'enlèvement approprié des déchets, veuillez vous adresser aux points de ramassage publics de votre municipalité.

Les détails concernant l'emplacement d'un tel point de ramassage et des éventuelles restrictions de quantité existantes par jour/mois/année, ainsi que sur des frais éventuels de collecte, sont disponibles dans votre municipalité.

Déclaration de conformité

La société PEARL GmbH déclare ce produit ZX-6411 conforme aux directives actuelles suivantes du Parlement Européen : 2011/65/UE et 2015/863, relatives à la limitation de l'utilisation de certaines substances dangereuses dans les équipements électriques et électroniques, et 2014/30/UE, concernant la compatibilité électromagnétique.

Kurtasz, A.

Service Qualité

Dipl. Ing. (FH) Andreas Kurtasz

La déclaration de conformité complète du produit est disponible en téléchargement à l'adresse <https://www.pearl.fr/support/notices> ou sur simple demande par courriel à qualite@pearl.fr.

