

Sehr geehrte Kundin, sehr geehrter Kunde,

vielen Dank für den Kauf dieses Espressokochers in Hammerschlag-Optik.

Bitte lesen Sie diese Bedienungsanleitung und befolgen Sie die aufgeführten Hinweise und Tipps, damit Sie Ihren neuen Espressokocher optimal einsetzen können.

Lieferumfang

- Espressokocher
- Bedienungsanleitung

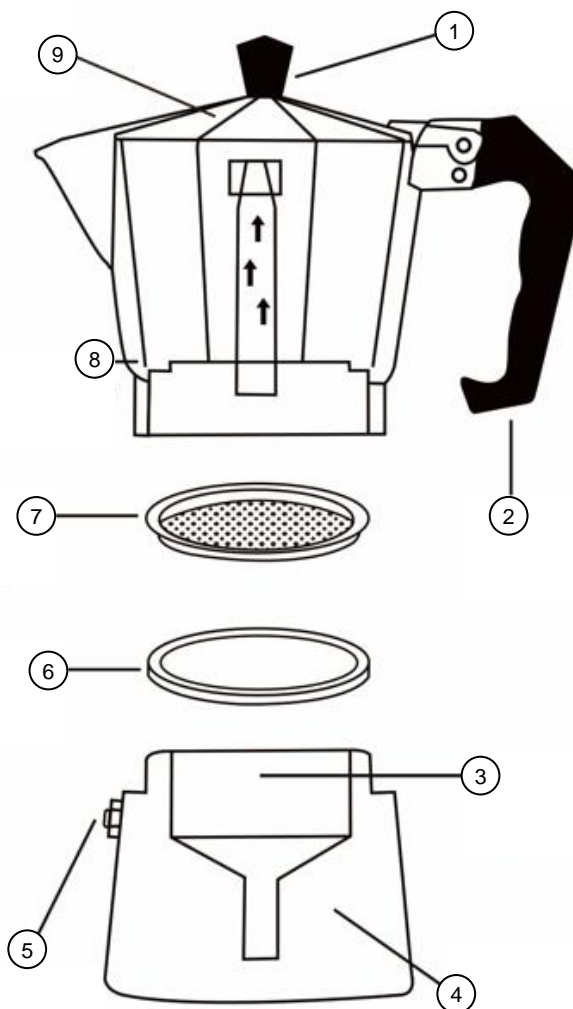
Produktvarianten

- ZX-6448: Espressokocher für 6 Tassen, 300 ml
- ZX-6449: Espressokocher für 9 Tassen, 400 ml

Technische Daten

Maße	ZX-6448	18,5 x 16,2 x 9,2 cm
	ZX-6449	20,8 x 17,4 x 11 cm
Gewicht	ZX-6448	320 g
	ZX-6449	415 g

Produktdetails



- | | |
|----------------------|-------------|
| 1. Knauf | 6. Dichtung |
| 2. Griff | 7. Filter |
| 3. Trichter | 8. Gehäuse |
| 4. Basis | 9. Deckel |
| 5. Sicherheitsventil | |

Inbetriebnahme

- Reinigen Sie Ihren Espressokocher vor dem ersten Gebrauch gründlich unter warmem, fließendem Wasser.
- Trocknen Sie den Espressokocher sofort gründlich ab und lassen Sie es nicht an der Luft trocknen.



HINWEIS:

Geben Sie den Espressokocher möglichst nicht in die Spülmaschine.

Verwendung

1. Entfernen Sie den oberen Teil des Espressokochers, indem Sie das Gehäuse abschrauben.
2. Nehmen Sie den Trichterfilter von der Basis.
3. Füllen Sie die Basis mit Wasser. Achten Sie darauf, dass das Wasser maximal bis zum Sicherheitsventil reichen darf.
4. Setzen Sie den Trichterfilter wieder in die Basis. Füllen Sie den Trichterfilter je nach Vorliebe mit grob- oder feingemahlenem Espressokaffee.
5. Schrauben Sie den oberen Teil des Espressokochers wieder fest in die Basis.
6. Stellen Sie den Espressokocher bei niedriger Hitze auf den Herd, und innerhalb weniger Minuten steigt Kaffee nach oben. Wenn Sie einen Gasherd verwenden, achten Sie darauf, dass Sie den Griff des Espressokochers nicht verbrennen.
7. Der Espresso ist fertig, wenn der obere Teil des Espressokochers mit Kaffee gefüllt ist.
8. Verwenden Sie einen Topflappen, um den Espressokocher vom Herd zu nehmen.

Reinigung und Pflege

- Warten Sie bis Ihr Espressokocher abgekühlt ist, bevor Sie mit dem Reinigen beginnen.
- Verwenden Sie keine scharfen Scheuermittel oder chemischen Reinigungsmittel, die die polierte Oberfläche beschädigen könnten. Wenn die Oberfläche aufgehellert werden muss, kann flüssige Chrompolitur verwendet werden.
- Nach einiger Zeit kann es zu Verfärbungen oder Ablagerungen im Inneren der Basis kommen. Dies ist unvermeidlich, insbesondere in Gebieten mit hartem Wasser. Eine Mischung aus Wasser und Essig kann verwendet werden, um Flecken zu entfernen.
- Trocknen Sie die Teile immer gründlich ab und lagern Sie sie getrennt, damit die Luft ungehindert zirkulieren kann.



Sicherheitshinweise

- Diese Bedienungsanleitung dient dazu, Sie mit der Funktionsweise dieses Produktes vertraut zu machen. Bewahren Sie diese Anleitung daher gut auf, damit Sie jederzeit darauf zugreifen können. Geben Sie sie an Nachbenutzer weiter.
- Bitte beachten Sie beim Gebrauch die Sicherheitshinweise.
- Füllen Sie die Basis nicht über das Sicherheitsventil hinaus.
- Trinken Sie keine heißen Flüssigkeiten direkt aus dem Espressokocher.
- Verwenden Sie keinen Instantkaffee oder andere Arten von Extrakten.
- Nicht in der Spülmaschine reinigen.
- Das Produkt, sein Zubehör und die Verpackung stellen kein Spielzeug für Kinder dar. Halten Sie deshalb Kinder davon fern. Kinder müssen beaufsichtigt werden, um sicherzustellen, dass sie nicht mit dem Gerät spielen.
- Ein Umbauen oder Verändern des Produktes beeinträchtigt die Produktsicherheit. Achtung Verletzungsgefahr!
- Alle Änderungen und Reparaturen am Produkt oder seinem Zubehör dürfen nur durch den Hersteller oder von durch ihn ausdrücklich hierfür autorisierte Personen durchgeführt werden.
- Öffnen Sie das Produkt nie eigenmächtig. Führen Sie Reparaturen nie selbst aus!
- Behandeln Sie das Produkt sorgfältig. Es kann durch Stöße, Schläge oder Fall aus bereits geringer Höhe beschädigt werden.
- Tauchen Sie das Produkt niemals in andere Flüssigkeiten als Wasser.
- Überprüfen Sie das Produkt vor der Inbetriebnahme auf Beschädigungen. Verwenden Sie es nicht, wenn es sichtbare Schäden aufweist.
- Benutzen Sie das Produkt niemals nach einer Fehlfunktion, z.B. wenn es heruntergefallen ist oder auf eine andere Weise beschädigt wurde.
- Technische Änderungen und Irrtümer vorbehalten.



Chère cliente, cher client,

Nous vous remercions d'avoir choisi cette cafetière à expresso. Afin d'utiliser au mieux votre nouveau produit, veuillez lire attentivement ce mode d'emploi et respecter les consignes et astuces suivantes.

Contenu

- Cafetière italienne
- Mode d'emploi

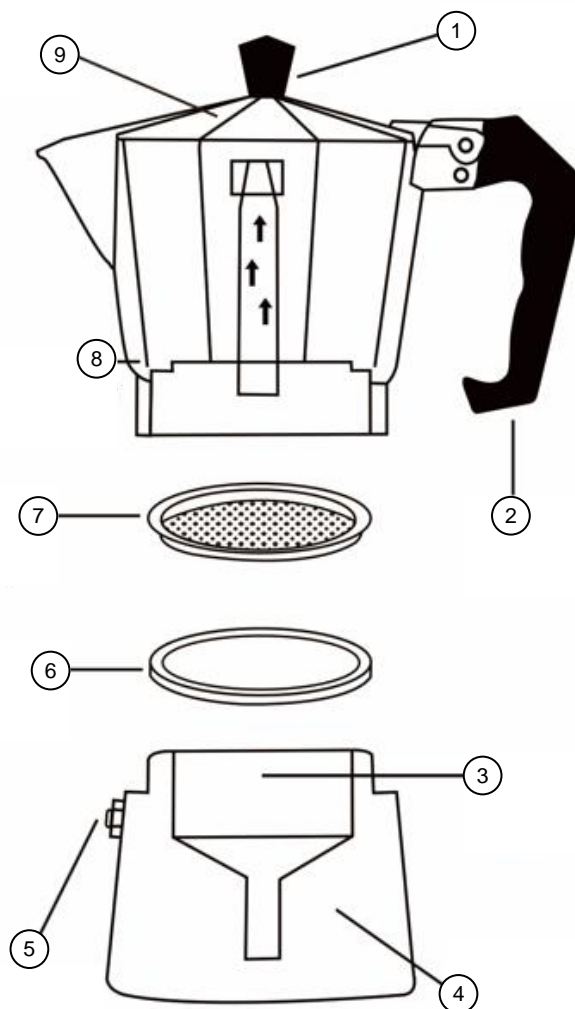
Variantes du produit

- ZX6448 : Cafetière expresso 0,3 L aspect peinture martelée
- ZX6449 : Cafetière expresso 0,4 L aspect peinture martelée

Caractéristiques techniques

Dimensions	ZX6448	18,5 x 16,2 x 9,2 cm
	ZX6449	20,8 x 17,4 x 11 cm
Poids	ZX6448	320 g
	ZX6449	415 g

Description du produit



- | | |
|----------------------|------------|
| 1. Bouton | 6. Joint |
| 2. Poignée | 7. Filtre |
| 3. Entonnoir | 8. Boîtier |
| 4. Base | 9. Cache |
| 5. Valve de sécurité | |

Mise en marche

- Avant la première utilisation, nettoyez soigneusement votre cafetière expresso sous l'eau chaude du robinet.
- Séchez immédiatement et soigneusement la cafetière expresso. Ne la laissez pas sécher à l'air libre.



NOTE :

Si possible, ne mettez pas la cafetière expresso dans le lave-vaisselle.

Utilisation

1. Retirez la partie supérieure de la cafetière expresso en dévissant le boîtier.
2. Retirez le filtre à entonnoir de la base.
3. Remplissez la base avec de l'eau. Veillez à ce que le niveau de l'eau ne dépasse pas la soupape de sécurité.
4. Remettez le filtre en entonnoir dans la base. Remplissez le filtre en entonnoir avec du café expresso moulu grossièrement ou finement, selon vos préférences.
5. Revisser fermement la partie supérieure de la cafetière expresso dans la base.
6. Placez la cafetière expresso sur la cuisinière à feu doux. Au bout de quelques minutes, le café monte. Si vous utilisez une cuisinière à gaz, veillez à ne pas brûler la poignée de la cafetière expresso.
7. Revisser fermement la partie supérieure de la cafetière expresso dans la base.
8. Utilisez une manique pour retirer la cafetière expresso de la cuisinière.

Nettoyage et entretien

- Attendez que la cafetière expresso ait refroidi avant de la nettoyer.
- N'utilisez aucun produit de nettoyage agressif ou chimique susceptible d'affecter la surface et les fonctions de l'appareil.
- Après un certain temps, des décolorations ou des dépôts peuvent apparaître à l'intérieur de la base. Cela est inévitable, en particulier dans les régions où l'eau est dure. Vous pouvez utiliser un mélange d'eau et de vinaigre pour éliminer les taches.
- Séchez toujours soigneusement les pièces et stockez-les séparément pour que l'air puisse circuler librement.



Consignes de sécurité

- Ce mode d'emploi vous permet de vous familiariser avec le fonctionnement du produit. Conservez précieusement ce mode d'emploi afin de pouvoir le consulter en cas de besoin. Le cas échéant, transmettez-le avec le produit à l'utilisateur suivant.
- Pour connaître les conditions de garantie, veuillez contacter votre revendeur. Veuillez également tenir compte des conditions générales de vente !
- Veillez à utiliser le produit uniquement comme indiqué dans la notice. Une mauvaise utilisation peut endommager le produit ou son environnement.
- Respectez les consignes de sécurité pendant l'utilisation.
- Ne remplissez pas la base au-delà de la soupape de sécurité.
- Ne buvez pas de liquides brûlants directement depuis la cafetière expresso.
- N'utilisez pas de café instantané ou autres produits similaires.
- Ne lavez pas ce produit au lave-vaisselle.
- Le produit, ses accessoires et leur emballage ne sont pas des jouets.
- Tenir hors de la portée et de la vue des enfants.
- Le démontage ou la modification du produit affecte sa sécurité. Attention : risque de blessures !
- Toute modification ou réparation de l'appareil ou de ses accessoires doit être effectuée exclusivement par le fabricant ou par un spécialiste dûment autorisé.
- N'ouvrez pas le produit. Ne tentez jamais de réparer vous-même le produit !
- Manipulez le produit avec précaution. Un coup, un choc, ou une chute, même de faible hauteur, peut l'endommager.
- Ne plongez jamais le produit dans un liquide autre que de l'eau.
- Avant chaque utilisation, vérifiez que le produit n'est pas endommagé. Ne l'utilisez pas s'il est endommagé.
- N'utilisez pas le produit après un dysfonctionnement, par exemple s'il est tombé dans l'eau ou s'il a été endommagé.
- Aucune garantie ne pourra être appliquée en cas de mauvaise utilisation.
- Le fabricant décline toute responsabilité en cas de dégâts matériels ou dommages (physiques ou moraux) dus à une mauvaise utilisation et/ou au non-respect des consignes de sécurité.
- Sous réserve de modification et d'erreur.

