

Sehr geehrte Kundin, sehr geehrter Kunde,

vielen Dank für den Kauf dieser Akku-Trinkwasserpumpe.

Bitte lesen Sie diese Bedienungsanleitung und befolgen Sie die aufgeführten Hinweise und Tipps, damit Sie Ihre neue Akku-Trinkwasserpumpe optimal einsetzen können.

Lieferumfang

- Trinkwasserpumpe (Basis + Wasserrohr)
- USB-Ladekabel
- Wasserschlauch
- Bedienungsanleitung

Zusätzlich benötigt:

- USB-Netzteil
- Gefäß

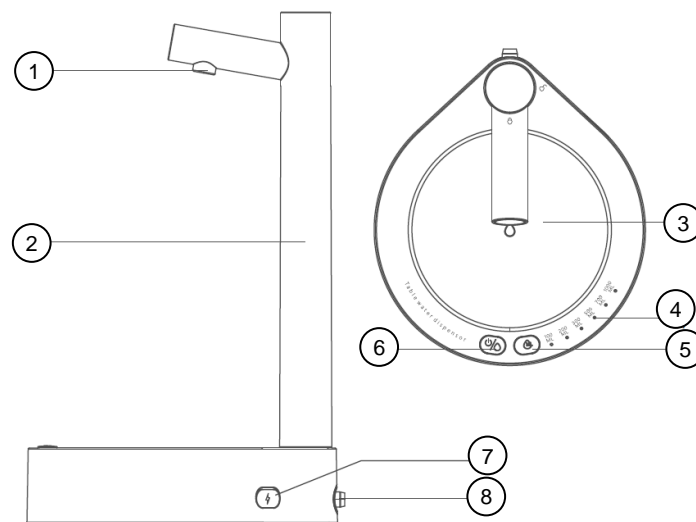
Produktvarianten

- ZX-6536: Akku-Trinkwasserpumpe, weiß
- ZX-6537: Akku-Trinkwasserpumpe, schwarz

Technische Daten

Input	5V DC 0.8A
Li-Ion-Akku	3,7 V DC 1.800 mAh 6.66 Wh
Maße	225 x 137 x 120 mm
Gewicht	290 g

Produktdetails



- | | |
|------------------|---------------------------|
| 1. Wasserauslass | 5. Modus-Taste |
| 2. Wasserrohr | 6. Power-Taste/Pump-Taste |
| 3. Becherablage | 7. USB-Ladebuchse |
| 4. Betriebs-LEDs | 8. Pumpenanschluss |

Inbetriebnahme

Akku aufladen

1. Verbinden Sie das mitgelieferte USB-Ladekabel mit einem geeigneten USB-Netzteil und der USB-Ladebuchse.
2. Während des Ladevorgangs blinken die Betriebs-LEDs.
3. Sobald Ihre Akku-Trinkwasserpumpe vollständig aufgeladen ist, leuchten die Betriebs-LEDs durchgehend. Trennen Sie das USB-Ladekabel von der USB-Ladebuchse.



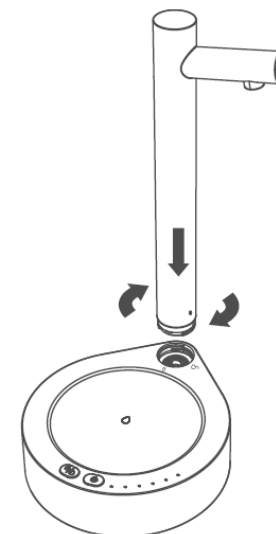
HINWEIS:

Wenn die Akku-Leistung schwach ist, beginnt die Betriebs-LED des eingestellten Pump-Modus zu blinken. Bitte laden Sie Ihre Akku-Trinkwasserpumpe zeitnah auf.

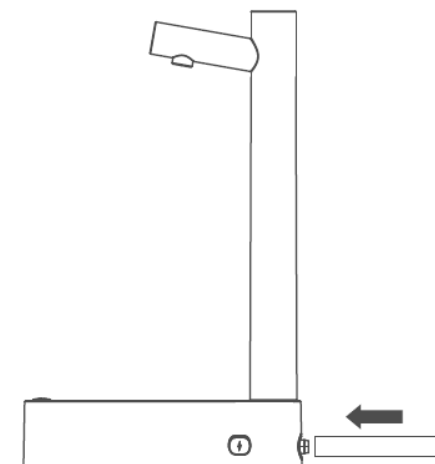
Montage

1. Richten Sie den Pfeil ▼ des Wasserrohrs auf das - Symbol aus.
2. Drücken Sie das Wasserrohr leicht nach unten und drehen

Sie es nach links, bis der Pfeil auf das -Symbol zeigt und das Wasserrohr spürbar einrastet.



3. Stecken Sie den Wasserschlauch an den Pumpenanschluss.



Verwendung

Vorbereitung

- Befüllen Sie ein Gefäß mit Trinkwasser und platzieren Sie das Schlauchende im Gefäß.



HINWEIS:

Achten Sie darauf, dass das Gefäß nicht höher steht als Ihre Akku-Trinkwasserpumpe. Andernfalls kann es passieren, dass bei Nicht-Gebrauch Wasser aus dem Wasserauslass tropft.

- Platzieren Sie ein Glas unter dem Wasserauslass.

Einschalten/Ausschalten

- Halten Sie die Power-Taste einige Sekunden gedrückt, um Ihre Akku-Trinkwasserpumpe einzuschalten. Die Betriebs-LEDs blinken kurz, bevor nur die Betriebs-LED des eingestellten Pump-Modus zu leuchten beginnt.



HINWEIS:

Beim Einschalten wird jeweils der zuletzt eingestellte Pump-Modus verwendet.

- Halten Sie die Power-Taste erneut einige Sekunden gedrückt, um Ihre Akku-Trinkwasserpumpe auszuschalten. Die Betriebs-LEDs blinken kurz.

Pump-Modus einstellen

- Drücken Sie wiederholt die Modus-Taste, um den gewünschten Pump-Modus einzustellen.

Pump-Modus	Betriebs-LED
100 ml	100 Betriebs-LED leuchtet
200 ml	200 Betriebs-LED leuchtet
300 ml	300 Betriebs-LED leuchtet
500 ml	500 Betriebs-LED leuchtet
700 ml	700 Betriebs-LED leuchtet
1.000 ml	1.000 Betriebs-LED leuchtet
Kontinuierliches pumpen	alle 6 Betriebs-LEDs leuchten

Trinkwasser pumpen

- Drücken Sie die Pump-Taste, um den Pump-Vorgang zu starten. Der Pump-Vorgang stoppt automatisch, wenn die vom Pump-Modus eingestellte Menge erreicht ist.
- Um den Pump-Vorgang vorzeitig zu beenden, drücken Sie die Pump-Taste erneut.

Sicherheitshinweise

- Diese Bedienungsanleitung dient dazu, Sie mit der Funktionsweise dieses Produktes vertraut zu machen. Bewahren Sie diese Anleitung daher gut auf, damit Sie jederzeit darauf zugreifen können. Geben Sie sie an Nachbenutzer weiter.
- Bitte beachten Sie beim Gebrauch die Sicherheitshinweise.
- Bitte beachten Sie, dass Ihre Akku-Trinkwasserpumpe ausschließlich zur Verwendung mit Trinkwasser (zwischen 5-40 °C) geeignet ist. Bitte pumpen Sie mit Ihr keine anderen Flüssigkeiten.
- Geeignet für Gläser und Becher mit maximal 16 cm Höhe und 8,5 cm Durchmesser.
- Das Produkt, sein Zubehör und die Verpackung stellen kein Spielzeug für Kinder dar. Halten Sie deshalb Kinder davon fern. Kinder müssen beaufsichtigt werden, um sicherzustellen, dass sie nicht mit dem Gerät spielen.
- Ein Umbauen oder Verändern des Produktes beeinträchtigt die Produktsicherheit. Achtung Verletzungsgefahr!
- Alle Änderungen und Reparaturen am Produkt oder seinem Zubehör dürfen nur durch den Hersteller oder von durch ihn ausdrücklich hierfür autorisierte Personen durchgeführt werden.
- Öffnen Sie das Produkt nie eigenmächtig. Führen Sie Reparaturen nie selbst aus!
- Behandeln Sie das Produkt sorgfältig. Es kann durch Stöße, Schläge oder Fall aus bereits geringer Höhe beschädigt werden.
- Halten Sie das Produkt fern von Feuchtigkeit und extremer Hitze.
- Tauchen Sie das Produkt niemals in Wasser oder andere Flüssigkeiten.
- Berühren Sie das Produkt nicht mit nassen oder feuchten Händen.
- Überprüfen Sie das Produkt vor der Inbetriebnahme auf Beschädigungen. Verwenden Sie es nicht, wenn es sichtbare Schäden aufweist.
- Benutzen Sie das Produkt niemals nach einer Fehlfunktion, z.B. wenn es ins Wasser oder heruntergefallen ist oder auf eine andere Weise beschädigt wurde.
- Technische Änderungen und Irrtümer vorbehalten.

Wichtige Hinweise zum Akku und seiner Entsorgung

- Akkus gehören nicht in die Hände von Kindern.

- Erhitzen Sie den Akku nicht über 60 °C und werfen Sie ihn nicht in Feuer: Feuer-, Explosions- und Brandgefahr!
- Schließen Sie den Akku nicht kurz.
- Versuchen Sie nicht, Akkus zu öffnen.
- Bleiben Sie beim Laden des Akkus in der Nähe und kontrollieren Sie regelmäßig dessen Temperatur.
- Setzen Sie den Akku keinen mechanischen Belastungen aus. Vermeiden Sie das Herunterfallen, Schlagen, Verbiegen oder Schneiden des Akkus.
- Brechen Sie den Ladevorgang bei starker Überhitzung sofort ab. Ein Akku, der sich beim Aufladen stark erhitzt oder verformt, ist defekt und darf nicht weiterverwendet werden.
- Achten Sie beim Aufladen des Akkus unbedingt auf die richtige Polarität des Ladesteckers. Bei falschem Ladestecker-Anschluss, ungeeignetem Ladegerät oder vertauschter Polarität besteht Kurzschluss- und Explosionsgefahr!
- Entladen Sie den Akku nie vollständig, dies verkürzt seine Lebenszeit.
- Soll der Akku längere Zeit aufbewahrt werden, empfiehlt sich eine Restkapazität von ca. 30 % des Ladevolumens.
- Vermeiden Sie am Lagerort direkte Sonneneinstrahlung. Die ideale Temperatur beträgt 10 – 20 °C.

Wichtige Hinweise zur Entsorgung

Dieses Elektrogerät gehört **nicht** in den Hausmüll. Für die fachgerechte Entsorgung wenden Sie sich bitte an die öffentlichen Sammelstellen in Ihrer Gemeinde. Einzelheiten zum Standort einer solchen Sammelstelle und über ggf. vorhandene Mengenbeschränkungen pro Tag/Monat/Jahr entnehmen Sie bitte den Informationen der jeweiligen Gemeinde.

Konformitätserklärung

Hiermit erklärt PEARL GmbH, dass sich das Produkt ZX-6536-675 und ZX-6537-675 in Übereinstimmung mit der RoHS-Richtlinie 2011/65/EU + (EU)2015/863 und der EMV-Richtlinie 2014/30/EU befindet.

Kurtasz, A.

Qualitätsmanagement
Dipl. Ing. (FH) Andreas Kurtasz

Die ausführliche Konformitätserklärung finden Sie unter www.pearl.de/support. Geben Sie dort im Suchfeld die Artikelnummer ZX-6536 oder ZX-6537 ein.



Chère cliente, cher client,

Nous vous remercions d'avoir choisi ce distributeur d'eau. Afin d'utiliser au mieux votre nouveau produit, veuillez lire attentivement ce mode d'emploi et respecter les consignes et astuces suivantes.

Contenu

- Pompe à eau potable (base + tuyau d'eau)
- Câble de chargement USB
- Tuyau d'eau
- Mode d'emploi

Accessoires requis, disponibles séparément sur www.pearl.fr :

- Chargeur secteur USB
- Récipient

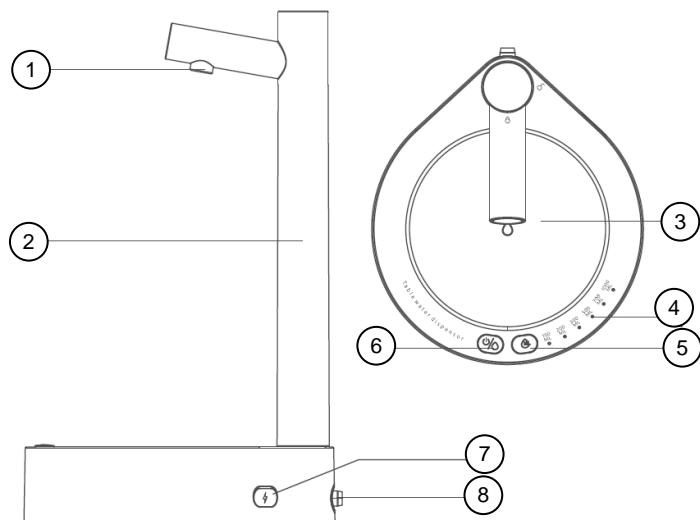
Variantes du produit

- ZX6536 : Distributeur blanc
- ZX6537 : Distributeur noir

Caractéristiques techniques

Entrée	5 V DC 0,8 A
Batterie lithium-ion	3,7 V DC 1800 mAh 6,66 Wh
Dimensions	225 x 137 x 120 mm
Poids	290 g

Description du produit



- | | |
|-----------------------------|---------------------------|
| 1. Sortie d'eau | 5. Touche Mode |
| 2. Tuyau à eau | 6. Touche Power / Pompe |
| 3. Porte-gobelets | 7. Port de chargement USB |
| 4. Témoin de fonctionnement | 8. Raccord pour pompe |

Mise en marche

Charger la batterie

1. Branchez le câble de chargement USB fourni sur un chargeur secteur USB approprié et sur la prise de chargement USB.
2. Pendant le chargement, les LED de fonctionnement clignotent.
3. Dès que la pompe est complètement chargée, les LED de fonctionnement s'allument en continu. Débranchez le câble de chargement USB de la prise de chargement USB.

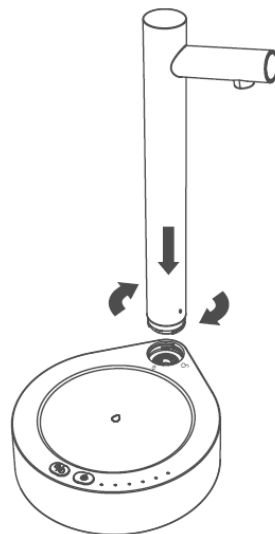


NOTE :

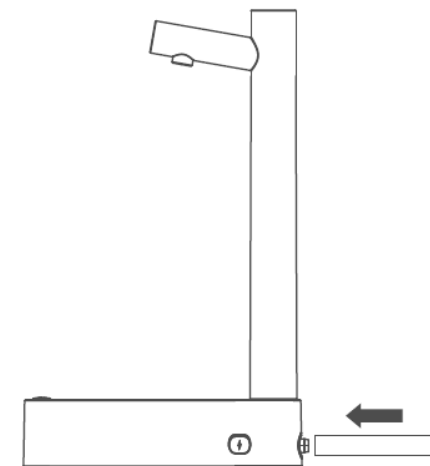
Lorsque la puissance de la batterie est faible, la LED de fonctionnement du mode de pompage sélectionné se met à clignoter. Veuillez recharger votre pompe rapidement.

Montage

1. Alignez la flèche ▼ du tuyau d'eau sur le symbole.
2. Poussez légèrement le tuyau vers le bas et tournez-le vers la gauche, jusqu'à ce que la flèche pointe vers le symbole et que le tube s'enclenche sensiblement.



3. Branchez le tuyau d'eau sur le raccord de la pompe.



Utilisation

Préparation

- Remplissez un récipient d'eau potable et placez l'extrémité du tuyau dans le récipient.



NOTE :

Veillez à ce que le récipient ne soit pas plus haut que votre pompe. Dans le cas contraire, l'eau risque de fuir par la sortie d'eau lorsque vous ne l'utilisez pas.

- Placez un verre sous la sortie d'eau.

Allumer/Éteindre

- Maintenez le bouton d'alimentation enfoncé pendant quelques secondes pour allumer la pompe. Les LED de fonctionnement clignotent brièvement avant, que seule la LED de fonctionnement du mode de pompage sélectionné ne s'allume.



NOTE :

Lors de la mise en marche, le dernier mode de pompage réglé est toujours utilisé.

- Maintenez à nouveau le bouton d'alimentation enfoncé pendant quelques secondes pour éteindre votre pompe. Les LED de fonctionnement clignotent brièvement.

Régler le mode de pompage

- Appuyez plusieurs fois sur le bouton de mode pour régler le mode

de pompage souhaité.

Mode de pompage	LED de fonctionnement
100 ml	La LED 100 de fonctionnement s'allume
200 ml	La LED 200 de fonctionnement s'allume
300 ml	La LED 300 de fonctionnement s'allume
500 ml	La LED 500 de fonctionnement s'allume
700 ml	La LED 700 de fonctionnement s'allume
1000 ml	La LED 1000 de fonctionnement s'allume
Pompage en continu	les 6 LED de fonctionnement sont allumées

Pompage de l'eau potable

- Appuyez sur le bouton Pompe pour démarrer le processus de pompage. Le processus de pompage s'arrête automatiquement lorsque la quantité définie par le mode de pompage est atteinte.
- Pour arrêter le processus de pompage avant la fin, appuyez à nouveau sur le bouton Pompe.

Consignes de sécurité

- Ce mode d'emploi vous permet de vous familiariser avec le fonctionnement du produit. Conservez précieusement ce mode d'emploi afin de pouvoir le consulter en cas de besoin. Le cas échéant, transmettez-le avec le produit à l'utilisateur suivant.
- Pour connaître les conditions de garantie, veuillez contacter votre revendeur. Veuillez également tenir compte des conditions générales de vente !
- Veillez à utiliser le produit uniquement comme indiqué dans la notice. Une mauvaise utilisation peut endommager le produit ou son environnement.
- Respectez les consignes de sécurité pendant l'utilisation.
- Notez que votre pompe est exclusivement conçue pour être utilisée avec de l'eau potable (entre 5 et 40 °C). Veuillez ne pas pomper d'autres liquides avec elle.
- Pour verres et gobelets d'une hauteur maximale de 16 cm et d'un diamètre maximal de 8,5 cm.
- Le produit, ses accessoires et leur emballage ne sont pas des jouets. Tenir hors de la portée et de la vue des enfants.
- Le démontage ou la modification du produit affecte sa sécurité. Attention : risque de blessures !
- Toute modification ou réparation de l'appareil ou de ses accessoires doit être effectuée exclusivement par le fabricant ou par un spécialiste dûment autorisé.

- N'ouvrez pas le produit. Ne tentez jamais de réparer vous-même le produit !
- Manipulez le produit avec précaution. Un coup, un choc, ou une chute, même de faible hauteur, peut l'endommager.
- N'exposez le produit ni à l'humidité ni à une chaleur extrême.
- Ne plongez l'appareil ni dans l'eau ni dans un autre liquide.
- Ne touchez jamais le produit avec des mains mouillées ou humides.
- Avant chaque utilisation, vérifiez que le produit n'est pas endommagé. Ne l'utilisez pas s'il est endommagé.
- N'utilisez pas le produit après un dysfonctionnement, par exemple s'il est tombé dans l'eau ou s'il a été endommagé.
- Cet appareil n'est pas conçu pour être utilisé par des personnes (y compris les enfants) dont les capacités physiques, sensorielles ou mentales sont réduites, ou des personnes dénuées d'expérience ou de connaissance, sauf si elles ont pu bénéficier, par l'intermédiaire d'une personne responsable de leur sécurité, d'une surveillance ou d'instructions préalables concernant l'utilisation de l'appareil.
- Si le câble d'alimentation est endommagé, il doit être remplacé par le fabricant, son service après-vente ou des personnes de qualification similaire afin d'éviter tout danger. N'utilisez pas l'appareil tant que la réparation n'a pas été effectuée.
- Aucune garantie ne pourra être appliquée en cas de mauvaise utilisation.
- Le fabricant décline toute responsabilité en cas de dégâts matériels ou dommages (physiques ou moraux) dus à une mauvaise utilisation et/ou au non-respect des consignes de sécurité.
- Sous réserve de modification et d'erreur.

Consignes importantes sur les batteries

- Maintenez les batteries hors de portée des enfants.
- Ne laissez pas la batterie chauffer à plus de 60 °C et ne la jetez pas dans le feu : Risque d'explosion et d'incendie !
- Ne court-circuitez pas la batterie.
- N'essayez jamais d'ouvrir les batteries.
- Restez à proximité de la batterie lors du chargement et contrôlez régulièrement sa température.
- N'exposez pas la batterie à des charges mécaniques. Évitez de faire tomber, de frapper, de tordre ou de couper la batterie.
- Interrompez immédiatement le processus de chargement en cas de forte surchauffe. Une batterie qui chauffe fortement ou se déforme au cours du chargement est défectueuse. Vous ne devez pas continuer à l'utiliser.
- Respectez obligatoirement la bonne polarité du connecteur pour le chargement des accumulateurs. Un mauvais branchement du connecteur de chargement, un chargeur inadapté ou une polarité inversée créent un risque de court-circuit et d'explosion !

- Veillez à ne jamais décharger complètement la batterie ; cela diminue sa durée de vie.
- Si vous pensez ne pas utiliser la pile/batterie durant une longue période, nous vous recommandons de la laisser chargée à environ 30 % de sa capacité.
- Ne la stockez pas dans un endroit exposé aux rayons directs du soleil. La température idéale du lieu de stockage est comprise entre 10 et 20 °C.

Consignes importantes pour le traitement des déchets

Cet appareil électronique ne doit **PAS** être jeté dans la poubelle de déchets ménagers. Pour l'enlèvement approprié des déchets, veuillez vous adresser aux points de ramassage publics de votre municipalité.

Les détails concernant l'emplacement d'un tel point de ramassage et des éventuelles restrictions de quantité existantes par jour/mois/année, ainsi que sur des frais éventuels de collecte, sont disponibles dans votre municipalité.

Déclaration de conformité

La société PEARL GmbH déclare ces produits ZX-6536 et ZX-6537 conformes aux directives actuelles suivantes du Parlement Européen : 2011/65/UE et 2015/863, relatives à la limitation de l'utilisation de certaines substances dangereuses dans les équipements électriques et électroniques, et 2014/30/UE, concernant la compatibilité électromagnétique.

Kurtas, A.

Service Qualité

Dipl. Ing. (FH) Andreas Kurtas

La déclaration de conformité complète du produit est disponible en téléchargement à l'adresse <https://www.pearl.fr/support/notices> ou sur simple demande par courriel à qualite@pearl.fr.

